

PUISSANCE

VENTILATEUR

COMMANDE

COUPE-PÂTES

MACHINE P3 - Schéma électrique
220 V, 50 Hz, Monophasé

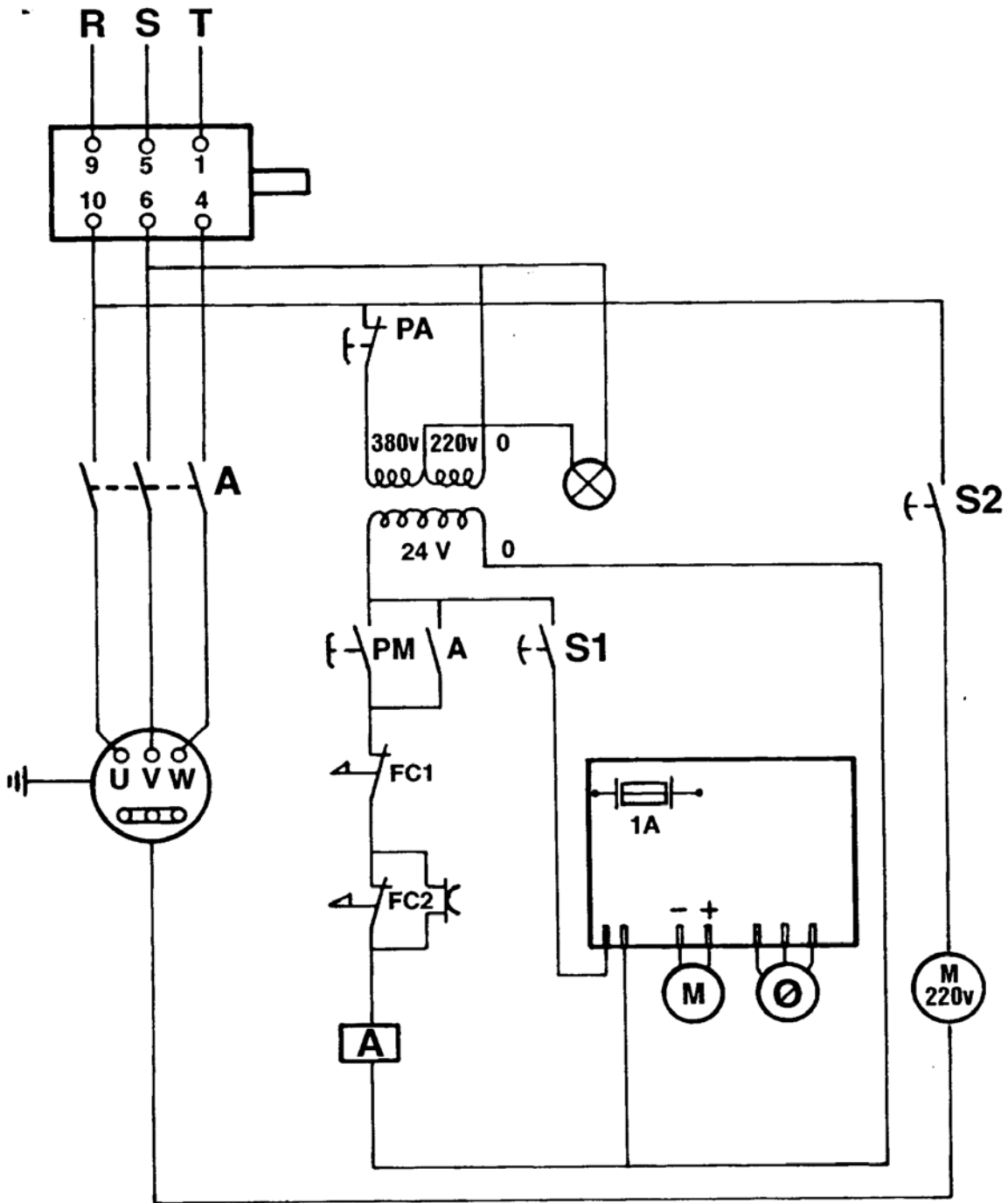
Groupe **9.0**

N° de
groupe

N° de
pièces

Dessin N. **900/B**

07/06/95



PUISSANCE

VENTILATEUR

COMMANDE

COUPE-PÂTES

MACHINE P3 - Schéma électrique
380 V, 50 Hz, Triphasé

Groupe **9.0**

N° de
groupe

N° de
pieces

Dessin N. **900/A**

07/06/95