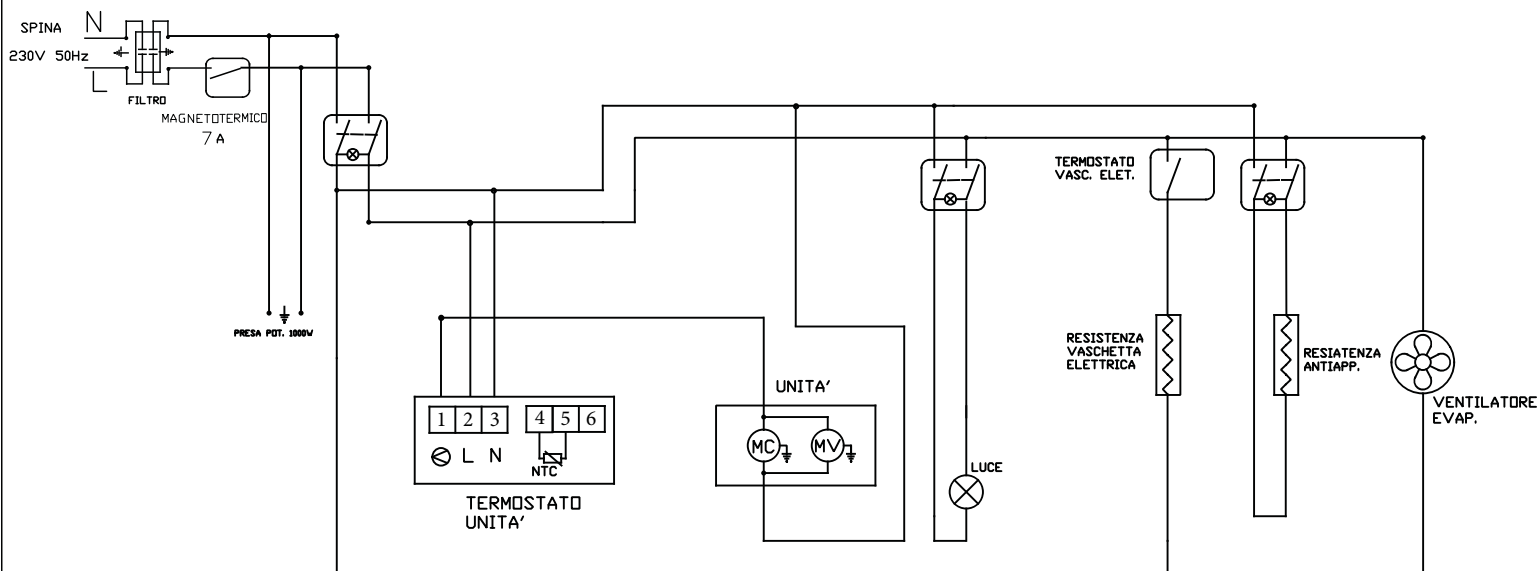


07/2021

Mod:ML10/B5-VV/R2

Production code: PY104PSCND97H

N.DIS.998

**LEGENDA:**
MAGNETOTERMICO - MAGNETOTHERMISCHER SCHALTER - MAGNETOTHERMAL SWITCH -
INTERRUPTEUR MAGNETOTHERMIQUE - INTERRUPTOR MAGNETOTERMICO
SPINA: STECKER - PLUG - FICHE - ENCHUFE
UNITA': AGGREGAT - UNIT- GROUPE COMPRESSEUR - GRUPO COMPRESOR
TERMOSTATO UNITA': THERMOSTAT AGGREGAT - THERMOSTAT UNIT - THERMOSTAT GROUPE COMPRESSEUR - THERMOSTATO GRUPO COMPRESOR
TERMOSTATO VASC.ELETR.: REGLER DER VERDUNSTUNGSSCHALE - CONTROLLER OF THE EVAPORATING PAN - THERMOSTAT DU BAC D'EVAPORATION - THERMOSTATO CUBETA DE EVAPORACION
LUCE: BELEUCHTUNG - LIGHTING - ECLAIRAGE - ILUMINACION
VENTILATORE EVAP.: VERDAMPFER VENTILATOR - EVAPORATOR FAN - VENTILATEUR DE L'EVAPORATEUR - VENTILADOR DEL EVAPORATOR
FILTRO.: FILTER - FILTER - FILTRE - FILTRO
ACCESSORI - ZUBEHOERTEILE - OPTIONALS - ACCESSOIRES - ACCESORIOS
RESISTENZA ANTIAPPANNAMENTO.: ANTIBESCHLAGHEIZUNG - ANTI-MIST HEATER - RESISTANCE ANTIBUEE - RESISTENCIA ANTIVAHO
RESISTENZA VASCETTA ELETTRICA.: VERDONSTERSCHALE-HEIZUNG - EVAPORATING PAN HEATER - RESISTANCE DU BAC D'EVAPORATION - RESISTENCIA DE LA CUBETA DE EVAPORACION
PRESA POT. 1000W.: STECKDOSE 1000W - SOCKET 1000W - PRISE 1000W - TOMA 1000W

03	3°EMISSIONE	10/07/19
02	2°EMISSIONE	10/04/18
01	1°EMISSIONE	19/01/10
REV.	DESCRIZIONE	DATA

FIRMA APPR.	MOD.	TOLLERANZA +/-2mm
-------------	------	----------------------

SCHEMA ELETTRICO BANCHI VENTILATI CON VASC.ELETTRICA CON RESISTENZA ANTIAPP.

CON □ SENZA PRESA