

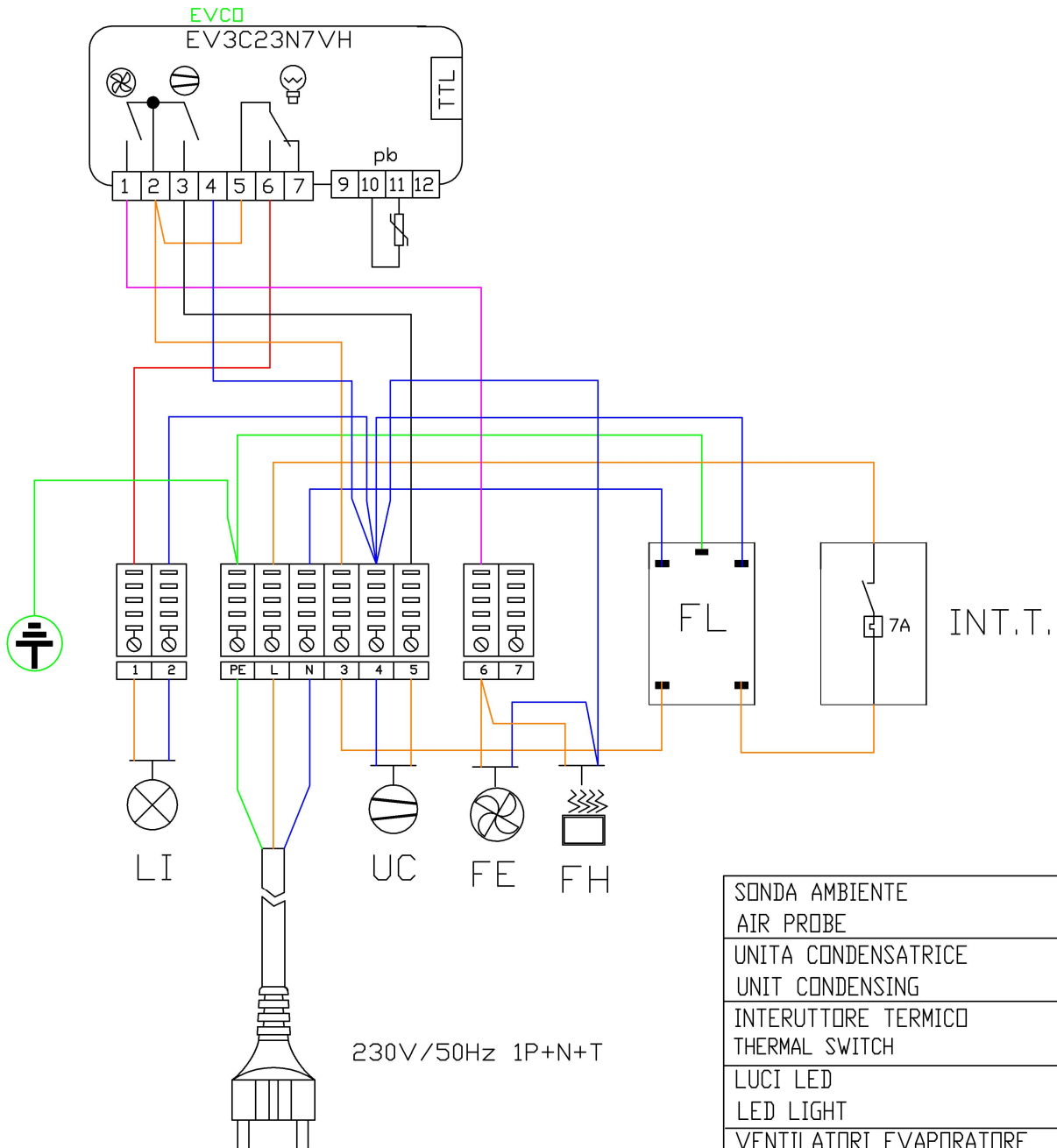


**MOD : MD12/B5-R2**

**Production code : OI120PSVND97H**

**07/2023**

Rev.	Modification	Date
00	Prima Emissione	22/09/2022



Approved By:	Electrical Schematic	Date
	Model	MODENA LINE-PADOVA LINE
	Details:	70-100-120-150
	Dettagli:	STANDARD
		22/09/2022
		Drawing Nr.
		220056

IL FRIGORIFERO DEVE ESSERE ALLACCIATO AD UN INTERRUOTTORE DIFFERENZIALE ONNIPOLARE ADEGUATO ALLA POTENZA CON  $i_d=0,03A$  E COLLEGATO ALL'IMPIANTO DI MESSA A TERRA