

10/2014

Mod: LCF-10

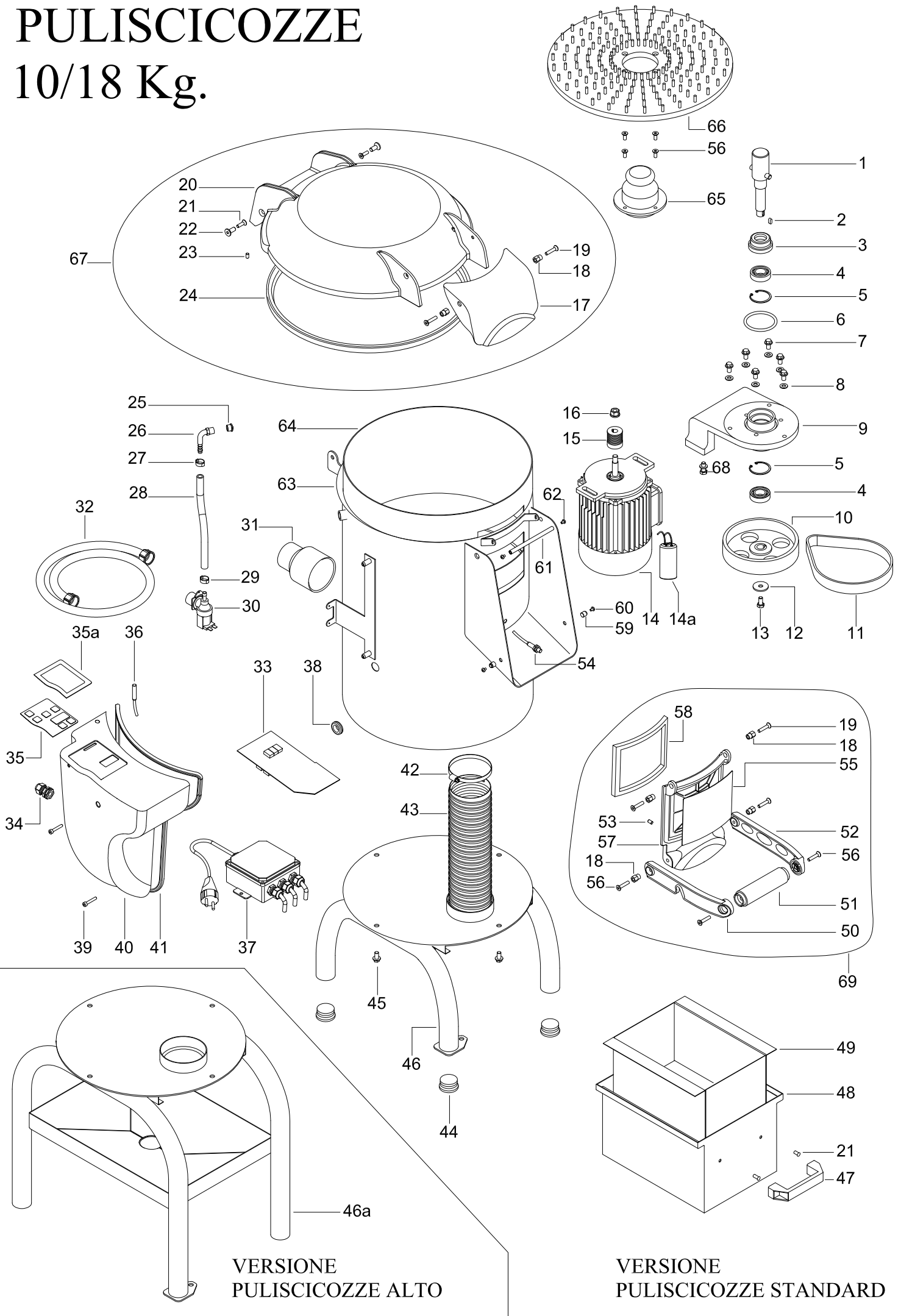
Production code: FPC106-NF (BLACK)



Diamond
catering equipment

PULISCICOZZE

10/18 Kg.



VERSIONE
PULISCICOZZE ALTO

VERSIONE
PULISCICOZZE STANDARD

DATA ULTIMA MODIFICA	29/10/2014
-----------------------------	-------------------

NOTE

PULISCICOZZE 10-18 Kg. (CE)

N.	Denominazione	Codice	Prezzo
1	PERNO	F2677	
2	CHIAVETTA 5x5x15	F2678	
3	TENUTA MECCANICA D.25	F2679	
4	CUSCINETTO 6004 2RS (n.2 pz.)	F2011	
5	SEEGER DA 42 (n.2 pz.)	F2265	
6	ANELLO OR 6225	F2680	
7	VITE INOX M8x16 (n.6 pz.)	F2681	
8	GUARNIZIONE VITE FLANGIA (n.6 pz.)	F2682	
9	FLANGIA MOTORE	F2683	
10	PULEGGIA CONDOTTA	F2684	
11	CINGHIA J12	F2685	
12	RONDELLA 8x32x2,5	F2054	
13	VITE DA 8x25	F2177	
14	MOTORE COMPLETO V.230/50Hz 10 Kg.	F2690	
	MOTORE COMPLETO V.400/50Hz 10 Kg.	F2691	
	MOTORE COMPLETO V.230/50Hz 18 Kg.	F2692	
	MOTORE COMPLETO V.400/50Hz 18 Kg.	F2693	
14a	CONDENSATORE DA 16 uF	F2144	
	CONDENSATORE DA 30 uF	F2387	
15	PULEGGIA MOTRICE	F2697	
16	DADO M10	F2698	
17	MANIGLIA COPERCHIO SUPERIORE	F2699	
18	DADO SPECIAL INOX M6 (n.6 pz.)	F2700	
19	VITE INOX M6x14 (n.4 pz.)	F2737	
20	COPERCHIO TRASPARENTE	F2702	
	COPERCHIO INOX	F2936	
21	VITE 6x8 INOX (n.4 pz.)	F2883	
22	VITE INOX COPERCHIO (n.2 pz.)	F2805	
23	MAGNETE 6x20 x COPERCHIO	F2925	
24	GUARNIZIONE COPERCHIO	F2706	
25	UGELLO GETTO D'ACQUA	F2707	
26	RESCA PER UGELLO GETTO D'ACQUA	F2708	
27	FASCETTA 13/15	F2709	
28	TUBO ACQUA 8x22	F2710	
29	FASCETTA 15/18	F2711	
30	ELETTROVALVOLA	F2712	
31	RIDUZIONE SCARICO 80/50	F2713	
32	TUBO CARICO ACQUA	F2714	
33	SCHEDA ELETTRICA DI COMANDO x 10/18	F2801	
34	PRESSACAPO PG13,5	F2715	
35	TASTIERA DIGITALE	F2716	
35a	COPERTURA TASTIERA	F2806	
36	MICRO MAGNETICO COPERCHIO	F2717	
37	SCHEDA POTENZA B.T. V.230/50-60Hz	F2718	
	SCHEDA POTENZA B.T. V.400/50-60Hz	F2719	

N.	Denominazione	Codice	Prezzo
38	PASSACAPO GOMMA 20mm	F2721	
39	VITE DA 5x25 (n.2 pz.)	F2071	
40	SCATOLA ELETTRICA	F2722	
41	GUARNIZIONE SCATOLA ELETTRICA	F2723	
42	FASCETTA 80/100	F2724	
43	TUBO SCARICO 80mm	F2725	
44	PIEDINO (n.4 pz.)	F2726	
45	VITE 8x18 INOX (n.4 pz.)	F2881	
46	FONDO C/GAMBE INOX	F2807	
46a	FONDO C/GAMBE ALTE + RACCOLTA INOX	F2947	
47	MANIGLIA CASSETTO	F2728	
48	CASSETTO SCORIE	F2729	
49	FILTRO SCORIE	F2730	
50	BRACCIO SINISTRO MANIGLIA	F2731	
51	IMPUGNATURA MANIGLIA	F2732	
52	BRACCIO DESTRO MANIGLIA	F2733	
53	MAGNETE 6x15 x SPORTELLO	F2705	
54	MICRO MAGNETICO SPORTELLO	F2735	
55	ADESIVO SPORTELLO	F2736	
56	VITE INOX M6x25 (n.8 pz.)	F2701	
57	SPORTELLO	F2738	
58	GUARNIZIONE SPORTELLO	F2739	
59	BOCCOLA INOX (n.2 pz.)	F2740	
60	VITE 6x8 INOX (n.2 pz.)	F2883	
61	BARRA MANIGLIA COPERCHIO	F2742	
62	VITE 5x8 INOX (n.2 pz.)	F2882	
63	CARENA INOX 10 Kg.	F2744	
	CARENA INOX 18 Kg.	F2745	
64	TELA ABRASIVA 10 Kg.	F2746	
	TELA ABRASIVA 18 Kg.	F2747	
65	MOZZO PER PIATTO PULISCICOZZE	F2748	
66	PIATTO CON SETOLE	F2749	
67	COPERCHIO TRASPARENTE COMPLETO DI: MANIGLIA, GUARNIZIONE, VITERIA E MAGNETE	F2926	
	COPERCHIO INOX COMPLETO DI: MANIGLIA, GUARNIZIONE, VITERIA E MAGNETE	F2937	
68	VITE M8x30 x SUPPORTO MOTORE (n.2 pz.)	F2930	
69	SPORTELLO COMPLETO DI: MANIGLIE, GUARNIZIONE, VITERIA E MAGNETE	F2927	