

12/2011

Mod: KLD4-8/35AS-N

Production code: 1914050



Diamond
catering equipment

MANUAL DE INSTRUCCIONES



CAMPANA LOGIC LINE PLUS



Sello del Distribuidor
para Garantía

Estimado cliente,

deseamos en primer lugar agradecerle la confianza que ha depositado en nosotros al adquirir nuestro producto, y le felicitamos por su elección.

Para poder hacer un uso ideal de su nuevo horno, le invitamos a seguir atentamente las instrucciones de este manual.

1 INTRODUCCIÓN

El fabricante se reserva el derecho de modificar las especificaciones y características técnicas y/o de funcionamiento de la máquina en cualquier momento y sin previo aviso.

1.1 SÍMBOLOS

En este manual, los puntos de importancia relevante están resaltados con los siguientes símbolos:



INDICACIÓN: indicaciones acerca del uso correcto del producto y las responsabilidades de los encargados.



ATENCIÓN: punto en el que se expresa una nota de especial importancia.



PELIGRO: se expresa una importante nota de comportamiento para la prevención de accidentes o daños materiales

1.2 USO PREVISTO

Las campanas a las que se refiere este manual han sido diseñadas y fabricadas solamente para satisfacer las necesidades de extracción de los vapores resultantes de la cocción de pizza y productos similares.

El uso previsto mencionado y las configuraciones previstas para estos aparatos son los únicos admitidos por el Fabricante: **no utilice el aparato incumpliendo las indicaciones proporcionadas.**



El uso previsto indicado solo es válido para aparatos que presenten una plena eficiencia estructural, mecánica y de instalación.

El manual de Instrucciones de Uso y Mantenimiento constituye una parte integrante de la máquina.

1.3 GENERALIDADES

Responsabilidades:

Con la entrega de este manual, el Fabricante declina toda responsabilidad, tanto civil como penal, por accidentes derivados del incumplimiento total o parcial de las instrucciones contenidas en él.

El Fabricante declina asimismo toda responsabilidad por un uso impropio del aparato o un uso incorrecto por parte del usuario, por modificaciones y/o reparaciones no autorizadas, o por el uso de repuestos no originales o no específicos para estos modelos.

Instalación y mantenimiento extraordinario:

Las operaciones de instalación y mantenimiento extraordinario deben ser efectuadas por personal cualificado y habilitado para intervenir en el aparato al que se refiere este manual.

PELIGRO



Asegúrese de que los niños no jueguen con los componentes del embalaje (ej. películas y poliestireno).
¡Peligro de asfixia!

1.4 PRINCIPALES NORMATIVAS Y DIRECTIVAS CUMPLIDAS Y A CUMPLIR

- Directiva 2006/95/CE “Concerniente a la aproximación de las legislaciones de los Estados miembros relativas al material eléctrico destinado a ser empleado en ciertos límites de tensión”.
- Directiva 2004/108/CE “Concerniente a la aproximación de las legislaciones de los Estados miembros en materia de compatibilidad electromagnética y por la que se deroga la Directiva 89/336/CEE”.
- Directiva 89/391/CEE “Concerniente a la aplicación de medidas destinadas a promover la mejora de la seguridad y de la salud de los trabajadores en el trabajo”.
- Directiva 2006/42/CE “Relativa a las máquinas y que modifica la directiva 95/16/CE”.
- Directiva 85/374/CEE y Directiva 1999/34/CE “Relativa a la aproximación de las disposiciones legales, reglamentarias y administrativas de los Estados miembros en materia de responsabilidad por los daños causados por productos defectuosos”.
- Directiva 2002/95/CE “Sobre restricciones a la utilización de determinadas sustancias peligrosas en aparatos eléctricos y electrónicos”.
- Directivas 2002/96/CE y 2003/108/CE “Sobre residuos de aparatos eléctricos o electrónicos (RAEE) y modificaciones posteriores”.

1.5 GARANTÍA LEGAL

La duración de la garantía es conforme a las normativas comunitarias y comienza a partir de la fecha de la factura emitida en el momento de la compra.

Dentro de este periodo, se sustituirán o repararán gratuitamente, solo **franco nuestra fábrica**, aquellos elementos que, por causas demostradas e inequívocas, presenten defectos de fabricación, excepto en el caso de los componentes eléctricos y los sujetos a desgaste.

La garantía no incluye los gastos de envío ni el coste de la mano de obra.

Para poder hacer uso de la garantía legal, conforme a la directiva 1999/44/CE, el usuario debe cumplir escrupulosamente las prescripciones indicadas en este manual.

1.6 RESPONSABILIDAD DEL FABRICANTE



El fabricante declina toda responsabilidad civil o penal, directa o indirecta, por:

- instalación no conforme a las normativas nacionales vigentes a las directivas de seguridad;
- incumplimiento de las instrucciones contenidas en el manual;
- instalación por parte de personal no cualificado y no formado;
- uso no conforme a las normativas de seguridad;
- modificaciones y reparaciones efectuadas en la máquina sin la autorización del Fabricante;
- uso de repuestos no originales o no específicos para el modelo de campana;
- falta de mantenimiento;
- sucesos excepcionales.

1.7 PIEZAS DE RECAMBIO

Use únicamente piezas de recambio originales.

No espere a que los componentes se deterioren con el uso para sustituirlos.

Sustituir un componente desgastado antes de su rotura ayuda a prevenir accidentes derivados precisamente de la rotura repentina de los componentes, que podrían ocasionar graves daños a personas o cosas.



Efectúe las comprobaciones periódicas de mantenimiento como se indica en el capítulo “MANTENIMIENTO Y LIMPIEZA”.

1.8 PLACA DE IDENTIFICACIÓN

La placa de datos colocada en el aparato contiene todos los datos característicos de la máquina, incluidos los datos del Fabricante, el **número de Serie** y el marcado **CE**.

1.9 ENTREGA DE LA CAMPANA

Además de la campana, el embalaje contiene las instrucciones de uso, instalación y mantenimiento, y la declaración de conformidad según la directiva de máquinas.

2 ADVERTENCIAS DE SEGURIDAD

2.1 ADVERTENCIAS PARA EL ENCARGADO DE MANTENIMIENTO



Cumpla con las prescripciones contenidas en este manual.

- Antes de cualquier operación de mantenimiento, asegúrese de que la campana se haya enfriado, si se ha utilizado.
- Desconecte la alimentación eléctrica antes de intervenir en partes eléctricas, electrónicas y conectores.

PELIGRO



Asegúrese de que los niños no jueguen con los componentes del embalaje (ej. películas y poliestireno).
¡Peligro de asfixia!

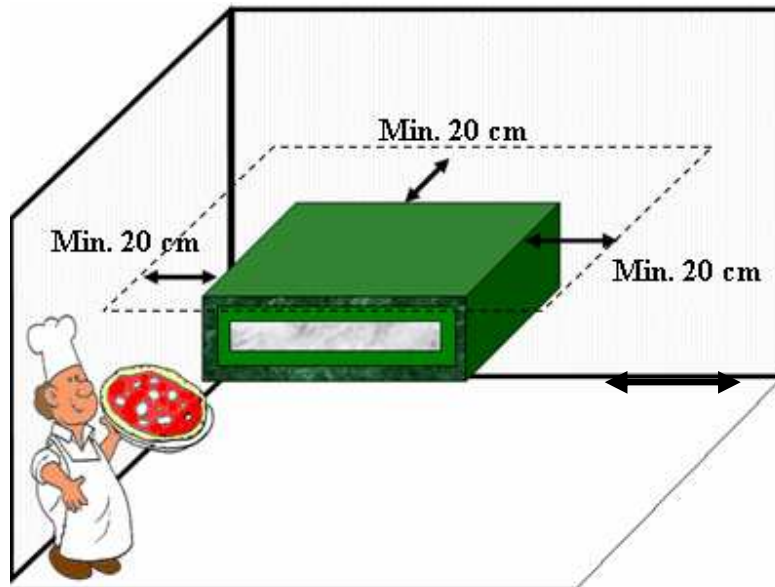
3 PREPARACIÓN DEL LUGAR DE INSTALACIÓN

3.1 LUGAR DE INSTALACIÓN DE LA CAMPANA

En la figura de abajo se indican las distancias mínimas que es necesario respetar durante el emplazamiento para facilitar las operaciones de uso, limpieza y mantenimiento de la campana, así como para una correcta ventilación.



Deje una distancia mínima de al menos 20 cm entre la campana y las paredes de la habitación y/u otros aparatos.



4 INSTALACIÓN

La instalación debe ser efectuada por personal cualificado conforme a los reglamentos locales, nacionales y europeos.

4.1 COLOCACIÓN DE LA CAMPANA

Tras extraer la campana de su embalaje, quite las posibles protecciones de poliestireno y **retire la película de protección (F)** sin utilizar herramientas que podrían dañar las superficies. Si quedasen restos de pegamento en las superficies, elimínelos con un disolvente adecuado y no corrosivo.

Levante la campana (para el peso consulte la tabla de datos técnicos) y colóquela encima del horno. Usando los tornillos previstos, fije la campana a la parte superior de la tapa del horno conectando el respiradero de los vapores del horno al conductor de la campana.

El tubo conectado al aspirador deberá ser suministrado por el instalador tras comprobar la conformación específica de la habitación.

4.2 CONEXIÓN A LAS INSTALACIONES

4.2.1 Conexión eléctrica

La campana se suministra con cable de alimentación sin enchufe. La conexión a la red eléctrica debe realizarse interponiendo un interruptor magnetotérmico diferencial de características adecuadas, cuya distancia entre contactos sea por lo menos de 3 mm. Para conectar la campana a la red eléctrica es indispensable actuar de la siguiente manera:

- Monte un enchufe de 10A a 2P+T en el extremo del cable de alimentación;
- conecte el enchufe a la red eléctrica.

La toma de la red eléctrica debe ser de fácil acceso y no debe requerir ningún desplazamiento de la máquina.

! **La conexión eléctrica debe ser de fácil acceso incluso tras la instalación de la campana.**

La distancia entre la campana y la toma de corriente debe ser suficiente para evitar que se tense el cable de alimentación. Además, el cable no debe encontrarse bajo el zócalo de la campana.

! **Si el cable de alimentación sufriese daños, deberá ser sustituido por el servicio de asistencia técnica o por un técnico cualificado, para evitar cualquier riesgo.**

4.2.1.1 Puesta a tierra

! **Es obligatorio que la instalación tenga una puesta a tierra.**

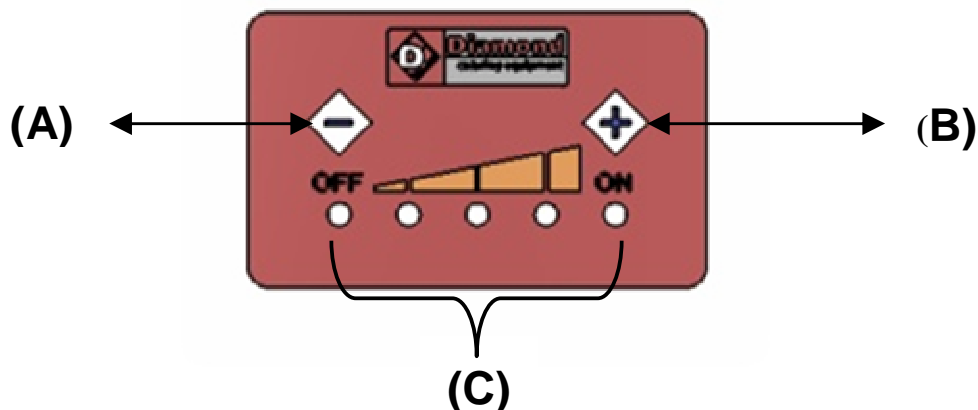
Conforme a las normativas vigentes, es obligatorio conectar el aparato con un sistema equipotencial cuya eficiencia debe estar comprobada según las normas vigentes. La conexión se establece mediante el borne adecuado puesto al lado del tablero de bornes negro, con un cable de

sección transversal mínima de 10 mm². El borne está marcado por el símbolo siguiente:



5 PUESTA EN SERVICIO Y USO DE LA CAMPANA

5.1 DESCRIPCIÓN DE LA TARJETA ELECTRÓNICA



La tarjeta electrónica de la campana consta de:

- botón de reducción de velocidad y parada del aspirador **(A)**;
- botón de aumento de velocidad y puesta en marcha del aspirador **(B)**;
- Leds de referencia **(C)**

5.2 ENCENDIDO DE LA CAMPANA

Tras conectar la campana a la red eléctrica, pulse el botón “+” **(B)**. El primer led **(C)** de la izquierda se encenderá y el aspirador comenzará a girar a la velocidad mínima.

5.3 FASE DE FUNCIONAMIENTO

Una vez puesta en marcha la campana, se podrá modificar la velocidad de aspiración en cualquier momento pulsando el botón “+” **(B)**. La tarjeta permite seleccionar cuatro velocidades de aspiración diferentes, indicadas por otros tantos leds **(C)**.

Para reducir la velocidad de aspiración pulse el botón “-“ **(A)**.

5.4 FASE DE APAGADO

Para apagar la campana pulse el botón “-“ **(A)** hasta que se apaguen todos los leds **(C)**.

6 MANTENIMIENTO Y LIMPIEZA

6.1 PRECAUCIONES DE SEGURIDAD



Antes de efectuar cualquier operación de mantenimiento, adopte las siguientes precauciones:

- asegúrese de que la campana esté apagada y se haya enfriado completamente;
- asegúrese de que no esté conectada la alimentación eléctrica de la campana;
- asegúrese de que no se pueda reactivar la alimentación por accidente. Desconecte la clavija de la toma de alimentación eléctrica;
- utilice el equipamiento de protección individual previsto por la directiva 89/391/CEE;

- trabaje siempre con herramientas adecuadas para el mantenimiento;
- una vez concluido el mantenimiento o las operaciones de reparación, antes de volver a poner en servicio la campana, vuelva a instalar todas las protecciones y a activar todos los dispositivos de seguridad.

6.1.1 Limpieza de la campana

La limpieza debe realizarse después de cada uso, cumpliendo las normas de higiene, para preservar el funcionamiento de la máquina.

La limpieza de las superficies externas de la campana, partes externas de acero inoxidable, debe realizarse con la campana fría y con la alimentación eléctrica desconectada.

Use una esponja o un paño suave no abrasivo humedecido ligeramente con agua o con algún detergente neutro y no corrosivo. En cualquier caso, no utilice nunca chorros de agua, ya que podrían penetrar en los componentes eléctricos, ocasionando graves daños y poniendo en peligro la seguridad de las personas.

7 ALARMAS Y POSIBLES ANOMALÍAS

| ANOMALÍAS DE FUNCIONAMIENTO | | |
|--|---|--|
| Anomalía | Posible Causa | Solución |
| La campana no se enciende y los leds de la tarjeta no se encienden | Falta energía eléctrica en la red | Compruebe el contactor general, la toma, la clavija y el cable de alimentación |
| El aspirador de la campana no se enciende y los leds de la tarjeta no se encienden | No se ha pulsado el botón "+" de puesta en marcha | Pulse el botón "+" hasta que se encienda el primer led |
| Los leds no se encienden aunque esté pulsado el botón "+" y esté conectada la alimentación eléctrica | Avería en la tarjeta electrónica | Sustituya la tarjeta electrónica |

8 INFORMACIÓN PARA EL DESGUACE Y LA ELIMINACIÓN

El desguace y la eliminación de la máquina son responsabilidad exclusiva del propietario y corren a cargo de este, que deberá cumplir las leyes vigentes en su país en materia de seguridad, respeto y protección del medio ambiente.

El desguace y la eliminación pueden ser encargados también a terceros, siempre y cuando se recurra a empresas autorizadas para la recogida y la eliminación de los materiales en cuestión.



INDICACIÓN: *cíñase en todo caso a las normativas vigentes en el país de uso para la eliminación de los materiales o para la notificación de la eliminación en caso necesario.*



ATENCIÓN: *todas las operaciones de desmontaje para el desguace deben realizarse con la máquina parada y desprovista de alimentación eléctrica.*

- *extraiga todo el aparato eléctrico;*
- *separe los acumuladores presentes en las tarjetas electrónicas;*
- *efectúe el desguace de la máquina a través de empresas autorizadas;*



ATENCIÓN: *el abandono de la máquina en zonas accesibles constituye un grave peligro para personas y animales.*

La responsabilidad por posibles daños a personas y animales recae siempre en el propietario.

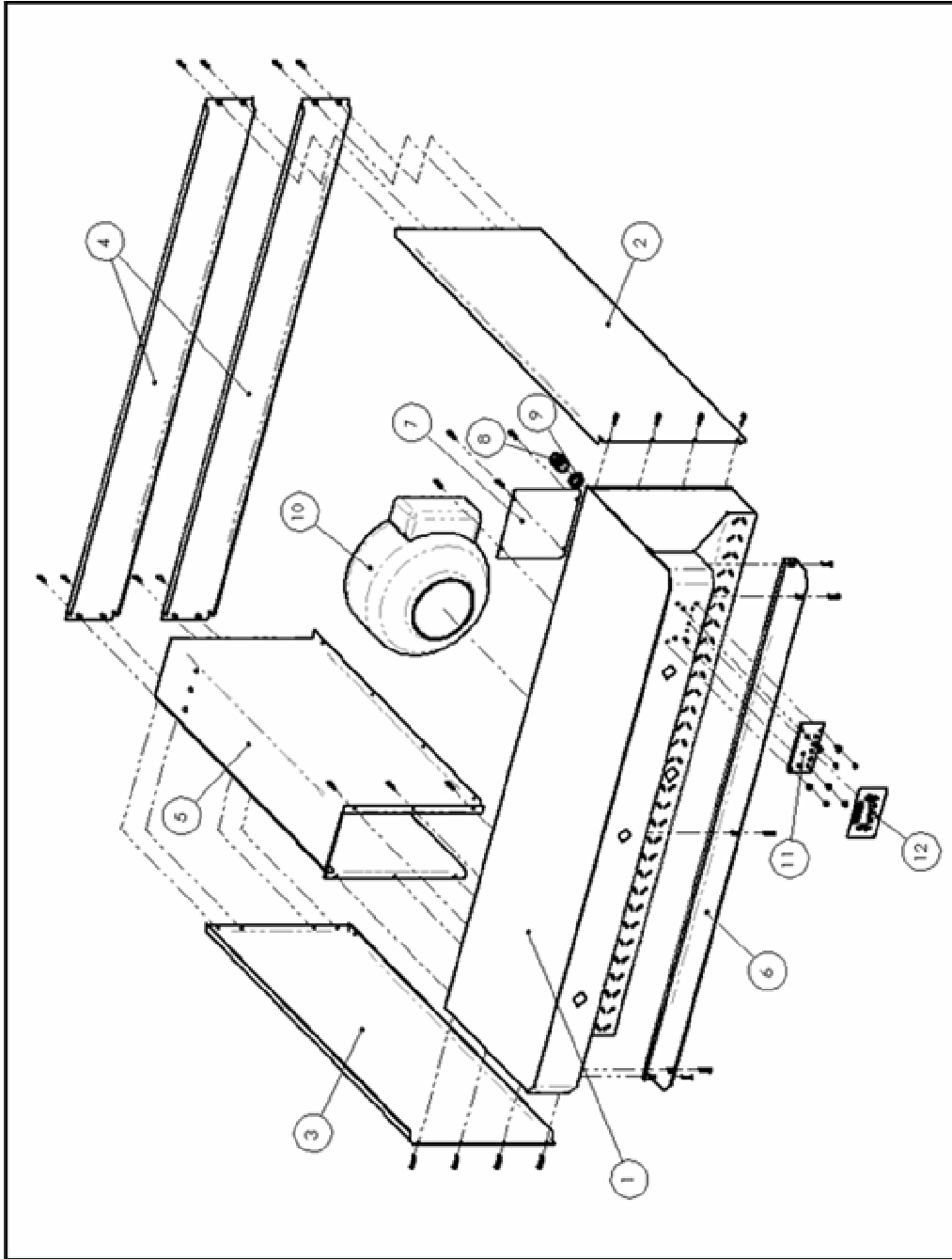
INFORMACIÓN PARA EL USUARIO



Este aparato entra en el sector de aplicación de la Directiva europea 2002/96/CE, la cual prescribe que este producto no debe depositarse junto a los demás residuos domésticos. La recogida selectiva adecuada para el posterior reciclaje, tratamiento y eliminación del equipo inservible, compatible con el medio ambiente, contribuye a evitar posibles efectos negativos para el medio ambiente y para la salud y favorece el reciclaje de los materiales de los que está compuesto el equipo.

Para mayor información acerca la recogida, dirigirse a la oficina municipal local o a su revendedor.

9 DESPIECE Y REPUESTOS

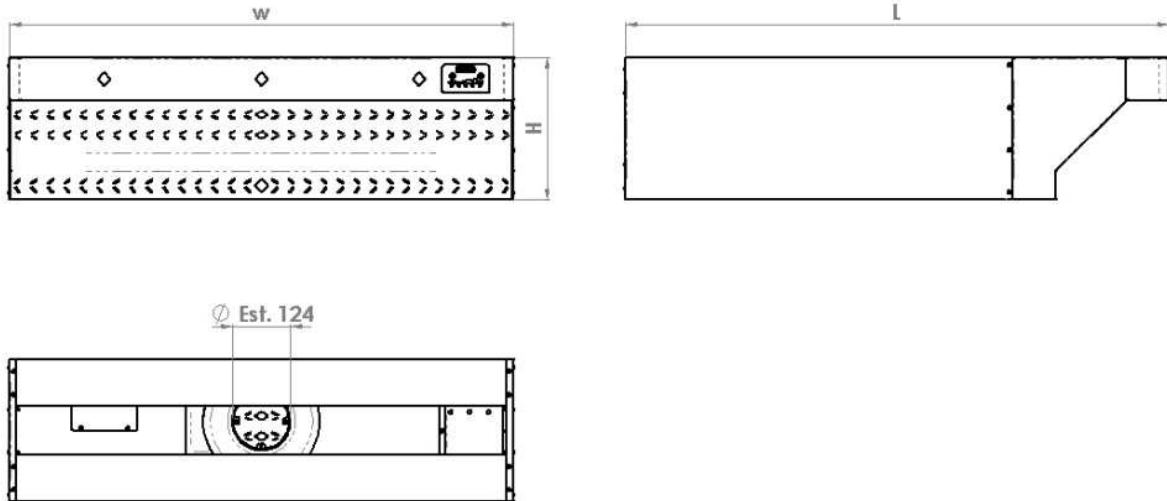


REPUESTOS

Modelo

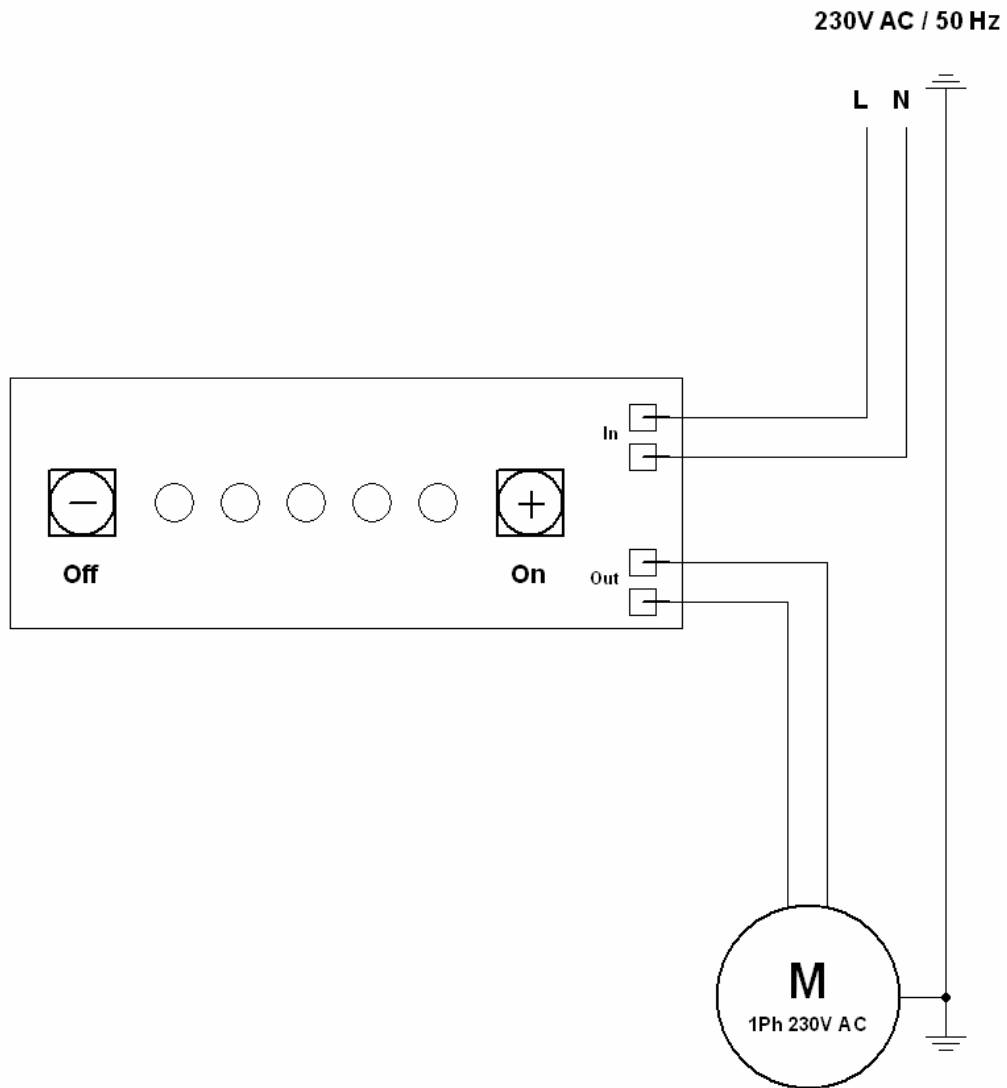
| Pos. | Logic Plus 4÷8 | Logic Plus 6÷12 | Logic Plus 6L÷12L | Logic Plus 9÷18 |
|-----------|----------------|-----------------|-------------------|-----------------|
| 1 | 3913230 | 3913230 | 3913240 | 3913240 |
| 2 | 3913100 | 3913110 | 3913100 | 3913110 |
| 3 | 3913120 | 3913130 | 3913120 | 3913130 |
| 4 | 3913140 | 3913140 | 3913150 | 3913150 |
| 5 | 3913210 | 3913220 | 3913210 | 3913220 |
| 6 | 3913250 | 3913250 | 3913260 | 3913260 |
| 7 | 3913270 | 3913270 | 3913270 | 3913270 |
| 8 | 5581000 | 5581000 | 5581000 | 5581000 |
| 9 | 5581000 | 5581000 | 5581000 | 5581000 |
| 10 | 5420040 | 5420040 | 5420040 | 5420040 |
| 11 | 5310400 | 5310400 | 5310400 | 5310400 |
| 12 | 5800970 | 5800970 | 5800970 | 5800970 |

10 DATOS TÉCNICOS



| Modelo | Peso (Kg) | Anchura W (mm) | Profundidad L (mm) | Altura H (mm) | Potencia Total (W) | Tipo de alimentación | Tensión de alimentación a 50 Hz (V) | Caudal en descarga libre (m ³ /h) | Velocidad Máx. (revoluciones/1') | Presión acústica (dB(A)) | Absorción Máx. (A) |
|------------------------|-----------|----------------|--------------------|---------------|--------------------|----------------------|-------------------------------------|--|----------------------------------|--------------------------|--------------------|
| LOGIC LINE PLUS 4÷8 | | 1070 | 1155 | 300 | 70 | 2 P+N | <u>230</u> | 245 | 1700 | 42 | 0,34 |
| LOGIC LINE PLUS 6÷12 | | 1070 | 1405 | 300 | 70 | 2 P+N | 230 | 245 | 1700 | 42 | 0,34 |
| LOGIC LINE PLUS 6L÷12L | | 1070 | 1155 | 300 | 70 | 2 P+N | 230 | 245 | 1700 | 42 | 0,34 |
| LOGIC LINE PLUS 9÷18 | | 1070 | 1405 | 300 | 70 | 2 P+N | 230 | 245 | 1700 | 42 | 0,34 |

11 ESQUEMA ELÉCTRICO





04/2011