



MOD : ID70/R6G

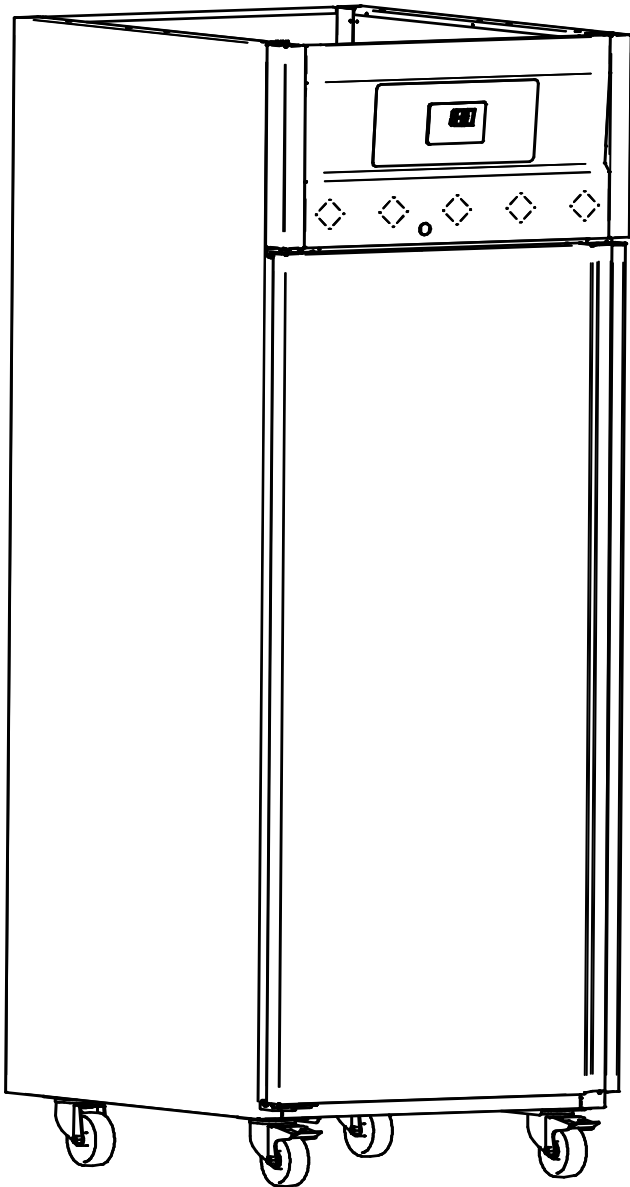
Production code : 19102735

Jet engine compressor drawings

Creative
MARKET

01/2024

ARMARIOS GASTRONORM / GASTRONORM CABINETS
GAMA GASTRO LINE / GASTRO LINE RANGE



MODELOS

MODELS

ID70/R6
IE70/R9
ID70/R6G
IE70/R9G

OPCIONES

OPTIONALS

Abr.	Descripción	Description
-	Pata	Leg
CI	Clavija inglesa	English plug
PD	Pedal apertura	Door opening pedal
BC	Barra Carnicera	Butcher Counter
LC	Cerradura	Lock

* En caso de tener una versión con opciones, revisar también la página de las opciones

* In case you purchased model with an optional, also review the page with optionals details

	DESCRIPCIÓN / DESCRIPTION	PAG.
A	MUEBLE / UNIT	1
-	LISTA MATERIALES	2
-	VARIACIONES OPCIONALES / OPTINAL VARIATION	3
B	ESQUEMA ELÉCTRICO ID70/R6/ ELECTRIC SCHEME ID70/R6	4
C	ESQUEMA ELÉCTRICO IE70/R9 / ELECTRIC SCHEME IE70/R9	5
D	ESQUEMA ELÉCTRICO IE70/R9G / ELECTRIC SCHEME IE70/R9	6

MENSAJE DE ADVERTENCIA / WARNING MESSAGE

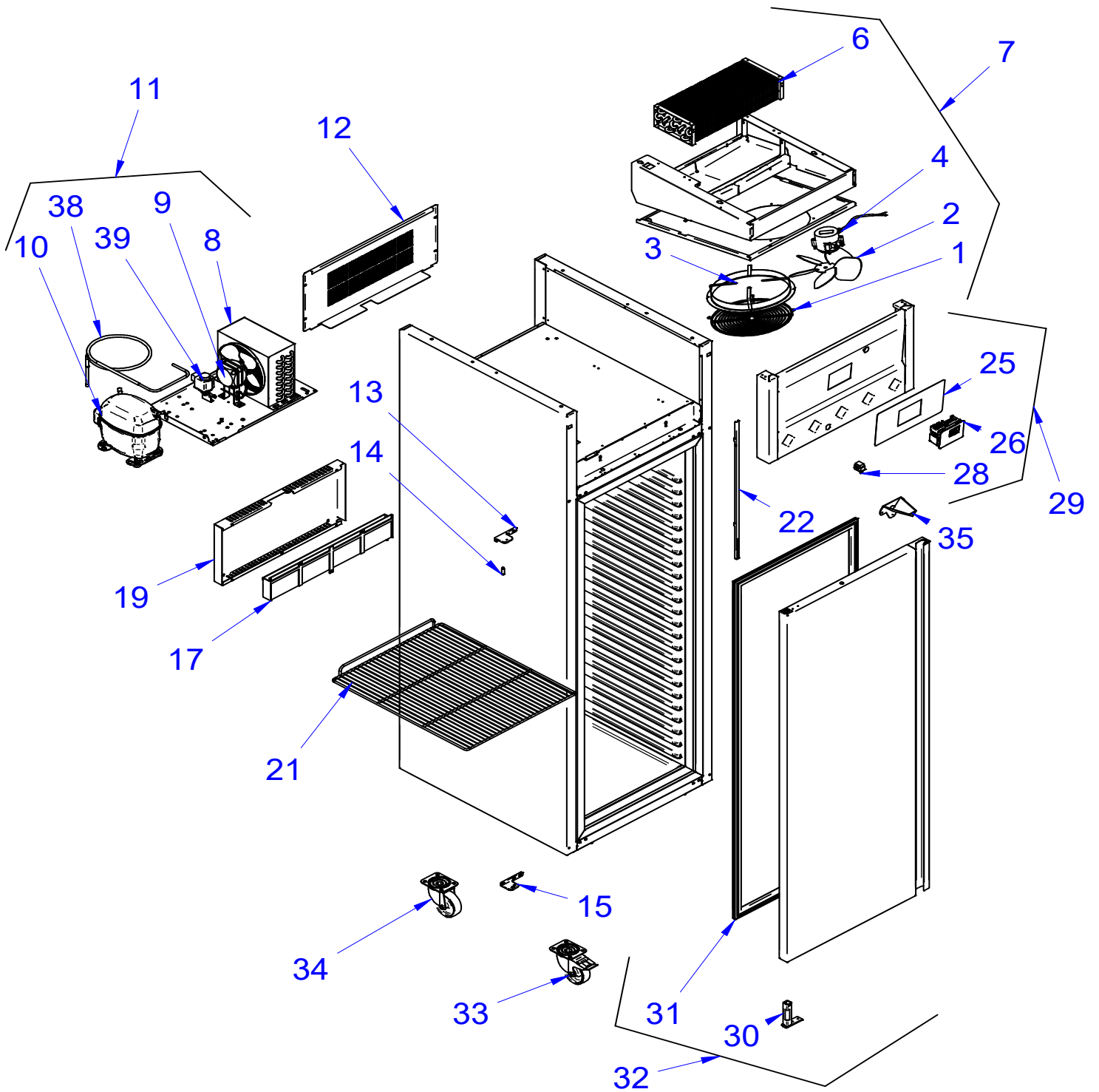
Los dibujos representados en este documento son orientativos y pueden no reproducir con exactitud las piezas en cuestión. Los aparatos están sujetos a modificaciones sin previo aviso. Asegúrese de consultar la última versión del despiece técnico y de pedir las piezas compatibles con su modelo según la fecha de fabricación.

IMPORTANTE. Repuestos recomendados marcados en color amarillo en las listas de repuestos que acompañan a cada una de las láminas.

The drawings shown in this document are for guidance and might not represent the parts accurately. The machinery is subject to change without prior notice. Please, ensure that this is the most recent revision of the spare parts manual, and that you are ordering suitable parts for your model considering its date of manufacture.

NOTE: The recommended spare parts are marked in yellow on the spare parts lists that come along with each drawing.

ID70/R6_ID70/R6G
IE70/R9_IE70/R9G



ITEM	REFERENCIA REFERENCE	DENOMINACIÓN	DENOMINATION	ID70/R6	ID70/R6G	IE70/R9	IE70/R9G	RECOMENDADO RECOMMENDED	ELIMINADO ELIMINATED	INTRODUCIDO INTRODUCED	NOTAS NOTES
1	12034663	REJILLA VENT.D.246 PINTADA GRIS	FAN GRILL D246PAINTED	1	1	-	-				
1	12050280	REJILLA VENT.D297 PINTADA	FAN GRILL D297 PAINTED	-	-	1	-				
2	12087196	ASPA VENTILADOR ALUMINIO 200 mm 28°	ALUMINIUM FAN BLADE 200 mm 28°	1	1	-	-				
2	12097587	ASPA VENT 254mm 22°	254mm 22° FAN BLADE	-	-	1	-				
3	12131156	BAFLE VENTILADOR EVAPORADOR Ø200	FAN-EVAPORATOR BAFLE Ø200	1	1	-	-				
3	12274261	BAFLE VENTILADOR EVAPORADOR Ø254	FAN-EVAPORATOR BAFLE Ø254	-	-	1	-				
4	12132522	VENT.5W S/PAT S/ASPA 2,5 mtr 230V 50/60H	5W FAN	1	1	1	-	X			
6	12068174	EV. FC51B RH, 5T4R295A6S PINT.	EV. FC51B RH, 5T4R295A6S PINT.	1	1	-	-				
6	12325297	EV. FC71B RH, 7T4R406A6S PINT. GC	EV. FC71B RH, 7T4R406A6S PINT. GC	-	-	1	-				
7	12333984	CJTO. EVAP. IE70R9 7X4X406 Ø254	EVAP. UNIT	-	-	1	-				
7	12328285	UD.EV.ARM.GN1C REF.R-290 RE S/SO+V/N	EVAP. UNIT	1	1	-	-				
8	12032377	COND 8x3 D 240A4S C/TECH	CONDENSER 8X3	1	1	-	-				
8	12060976	COND 8x4 I 240A4S C/BAFLE	CONDENSER 8X4	-	-	1	-				
9	12059041	VENT 5W H72 200 28° 0.5m VS	5W FAN H72 200 28°	1	1	1	-	X			
10	12255099	CJ HXK12AA 230V 50Hz R600 16367300	COMPRESSOR	1	1	-	-	X			
10	12279967	CJ SC-18-CNX.2 230V 50Hz R290 104H8866	COMPRESSOR	-	-	1	-	X			
11	12136954	UD.COND. ARM. REFR. GASTRO 1C R-600a	COND. UNIT	1	1	-	-				
11	12333985	UD.COND. IE70R9	COND. UNIT	-	-	1	-				
12	12137069	REJILLA RESPALDO MOTOR EAFP-800	BACK GRID	1	1	1	-				
13	12041472	SOPT.BISAGRA SUPERIOR DERECHO	RIGHT TOP HINGE SUPPORT	1	1	1	-				
13	12336723	SOP. BIS SUP. DCHO. GD E=80	RIGHT TOP HINGE SUPPORT	-	-	-	1				
14	12038076	EJE 30x10 VARILLA INOX. ROSCA INTER. M6	SUP HUB. 30x10 ROD DOORS INOX.INT. M-6	1	1	1	-				
14	12336722	EJE ROSCA GLASS HEAT	GLASS HEAT AXIS	-	-	-	1				
15	12037017	SOPORTE BISAGRA INFER. DCHA. GAMA ADV.	RIGHT LOW HINGE SUPPORT	1	1	1	-				
15	12303497	CONJ.SOP.BISAGRA INFERIOR DCH PC SOLD	RIGHT LOW HINGE SUPPORT	-	-	-	1				
17	12183336	BANDEJA EVAP.AUTOM.PLASTICO ARMARIOS	AUTOMATIC ESTEAMATION TRAY	1	1	1	-				
19	12328324	TAPA BAND. ARM.EVAP.AUT. ID_IE70/R2	LOWER BACK GRID	1	1	1	-				
21	12268318	PARRILLA GN 2/1 650x530 TOPE TRASERO	650X530XGN GRILL. BACK STOP	3	3	3	-				
22	12297640	PROTECTOR DE SONDA ADV. 2020 HQ	PROBE PROTECTOR	-	-	1	-				
22	12297641	PROTECTOR DE SONDA ADV. 2C 2020 HQ	PROBE PROTECTOR	1	1	-	-				
25	12328241	ADHESIVO DIAMOND ARMARIO GASTRO LINE	ADHESIVE	1	1	1	-				
26	12334004	TERMOSATO PROGRAMADO	PROGRAMMED THERMOSTAT	1	1	-	-	X			
26	12334005	TERMOSATO PROGRAMADO	PROGRAMMED THERMOSTAT	-	-	1	-	X			
28	12036888	MICROR.CONMUT.E3111CA GRIS	MICROR.CONMUT.E3111CA GRIS	1	1	-	-				
28	12101812	MICRO. CONMUT. HH3141CA BLANCO	MICRO. CONMUT. HH3141CA BLANCO	-	-	1	-				
29	12328109	CUAD. MAND. ID70/R2 24V MLQ	CUAD. MAND. ID70/R2 24V MLQ	1	-	-	-				
29	12328394	CUAD.MAND.ARM. IE70/R2 24V MLQ	CUAD.MAND.ARM. IE70/R2 24V MLQ	-	-	1	-				
29	12336705	CUAD. MAND. ID70R6G 24V MLQ	CUAD. MAND. ID70R6G 24V MLQ	-	1	-	-				
29	12336707	CUAD.MAND.ARM. IE70R9G 24V MLQ	CUAD.MAND.ARM. IE70R9G 24V MLQ	-	-	-	1				
30	12038130	BISAGRA DOBLE MUELLE	SPRING DOUBLE HINGE	1	1	1	-				
31	12172306	BURLETE 1550X589 ADV XL	GASKET DOOR CABINET butcher	1	1	1	-				
32	12328612	PUERTA DCH ID-IE70/R2 MLQ	RIGHT DOOR ID-IE70	1	-	1	-				
32	12335951	PC. ARM. 682X1588 DCHA+CR+TIR.F	RIGHT GLASS DOOR ID70	-	1	-	-				
32	12335450	PC. ARM. 682X1588 DCHA+CR+TIR.F HEAT	RIGHT GLASS DOOR IE70	-	-	-	1				
33	12033761	RUEDA C/FRENO D100 ARMARIO	ROTATING.C WHEEL / BRAKE ASSEMBLY D100	2	2	2	-				
34	12032673	RUEDA S/F D100 ARM.	D100 GIRAT.SIN WHEEL BRAKE ARM	2	2	2	-				
38	12136948	INTERCAMBIADOR 1000mm x 5/16 x 1,25x1500	CAPILLARY SET	1	1	-	-				
38	12326166	INTER. 1000mm x 3/8 x 1,25x2500 CUN-11	CAPILLARY SET	-	-	1	-				
39	12260552	CJTO. VALV. SOL. SANHUA 1/4"	CJTO. VALV. SOL.	-	-	1	-	X			
10*	12058783	COND ARRANQ SC 117U5017 80MF	117U5017 CONDENSER.STARTER.SC-80MF	-	-	1	-				
10*	12155809	RELE ARRANQUE 117U7011	STARTING RELAY 117U7011	-	-	1	-				
10*	12243620	RUN CAPACITOR (15186801)	RUN CAPACITOR (15186801)	1	1	-	-				
*	12036805	MANG 3X1X2500 BL. SCHUKO 3T TERMINALES	HOSE.3X1X2500mmWHITE CLA.SH	1	1	1	-				
*	12045530	SONDA NTC 2.5 m (NTC025HP00)	PROBE	1	1	1	-				
*	12293697	TRANS.230/53V 50/60Hz 200VA	TRANS.230/53V 50/60Hz 200VA	-	-	-	1				
*	12058759	INTER UNIP OPACO NEGRO	INTER UNIP OPACO NEGRO	-	-	-	1				
*	12337339	CASQUILLO GIRO ø16/14x12mm	TURN BUSH ø16/14x12mm	-	-	-	1				

VARIACIONES OPCIONALES / OPTINAL VARIATION



Abrev.	Descripción / Description	ITEM	Reference	Descripción	Description	ID70/R6	ID70/R6G	IE70/R9	IE70/R9G	RECOMENDADO RECOMMENDED	ELIMINADO ELIMINATED	INTRODUCIDO INTRODUCED	NOTAS NOTES
-	PATA / LEG	*	12067232	PATA REGULAB.D=63 80/105 INOX	PATA REGULAB.D=63 80/115 INOX	4	4	4	4				
CI	CLAVIJA INGLESA / ENGLISH PLUG	*	12067656	MANGUERA CON CLAVIJA INGLESA 3X1.5	HOSE 3X1.5X2500 ENG PLUG	1	1	1	1				
		*	12155180	PEDAL ARMARIO GASTRO AP. IZQ (AC_1801)	DOOR OPEN PEDAL LEFT	1	1	1	1				
PD	PEDAL APERTURA DE PUERTA / DOOR OPENING PEDAL	*	12155181	PEDAL ARMARIO GASTRO AP. DERECH (AC_1800)	DOOR OPEN PEDAL RIGHT	1	1	1	1				
		*	12297579	PLETINA FIJACIÓN PEDAL ARMARIO HQ	PEDAL SUPPORT	1	1	1	1				
BC	BARRA CARNICERA / BUTCHER COUNTER	*	19048712	KIT BC	KIT BC	1	1	1	1				
LC	CERRADURA / LOCK	*	12036724	CERRADURA DE EMBOLO	LOCK CABINETS (VERTICAL)	1	1	1	1				