



**MOD: ID70/R6**

**Production code : 19102490**

**07/2023**

**MANUALE D'ISTRUZIONE: ARMADI REFRIGERATI**

\*\*\*\*\*

# **Gastro Line**



# MANUALE DI INSTALLAZIONE, USO E MANUTENZIONE

## INDICE DEI CONTENUTI

|     |  |    |
|-----|--|----|
| 1   | INSTALLAZIONE .....                        | 38 |
| 1.0 | UBICAZIONE .....                           | 38 |
| 1.1 | PULIZIA .....                              | 39 |
| 1.2 | CONNESSIONE.....                           | 39 |
| 1.3 | TARGA D'IMMATRICOLAZIONE .....             | 40 |
| 1.4 | AVVIAMENTO:.....                           | 41 |
| 2   | USO .....                                  | 41 |
| 2.0 | RESTRIZIONI D'USO E MANUTENZIONE .....     | 41 |
| 2.1 | Raccomandazioni.....                       | 43 |
| 2.2 | Precauzioni: .....                         | 43 |
| 2.3 | Limiti.....                                | 43 |
| 3   | MANUTENZIONE .....                         | 43 |
| 3.0 | PULIZIA CHE DEVE REALIZZARE L'UTENTE ..... | 43 |
| 3.1 | CONTROLLO DELLA MACCHINA .....             | 43 |
| 3.2 | Manutenzione speciale.....                 | 44 |

Prima di mettere in funzionamento l'armadio, vi ringraziamo per la fiducia accordata per aver acquistato un armadio refrigerato. Vi preghiamo di leggere attentamente le istruzioni e di seguire i passi in esso descritti.

Il presente manuale è stato elaborato per offrire tutta l'informazione necessaria per l'installazione, l'avviamento e la manutenzione degli armadi refrigerati. L'installazione e la manutenzione particolare sarà realizzata dal personale tecnico qualificato.

### PROVE DI FUNZIONAMENTO

L'armadio che avete acquistato è stato preparato per un ottimo funzionamento, il risultato è garantito da un rigoroso test di controllo della qualità.

**Nota:** le fotografie che compaiono sul manuale costituiscono semplicemente un esempio e potrebbero non corrispondere al vostro modello.

## 1 INSTALLAZIONE

---

### 1.0 UBICAZIONE

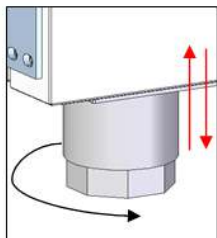
L'armadio non deve essere girato sotto sopra. In caso di necessità, alcuni modelli possono essere girati su un lato, se ciò è espressamente indicato sull'imballaggio. Nel caso in cui manca quest'indicazione esplicita, non deve essere girato. Per avviarlo bisogna attendere almeno 2 ore, dopo averlo montato in posizione verticale.

Ritirare l'imballaggio eccetto il pallet di supporto. Per spostarlo sul luogo previsto per l'installazione potete aiutarvi con un carrello o traspallet, sollevando l'armadio refrigerato prestando attenzione a non sbilanciarlo.

L'armadio non deve essere trascinato direttamente sul pavimento.

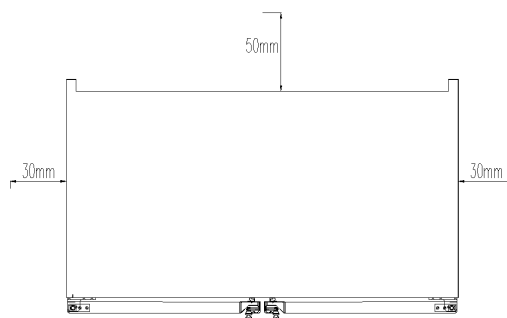
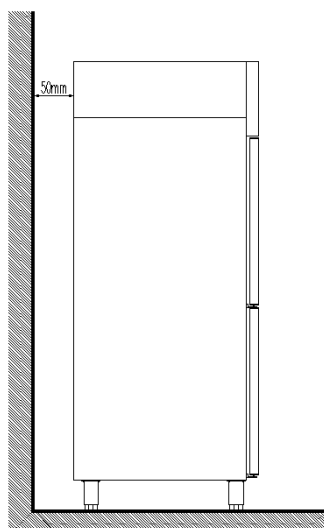
La zona in cui si ubicherà l'armadio deve essere libera e pulita, per evitare che il ventilatore del frigorifero assorba dei materiali che potrebbero successivamente depositarsi sulle alette del condensatore, riducendo così l'efficienza del sistema.

Togliere il pallet, prestando attenzione a non sbattere contro il mobile. In questo momento l'armadio può essere livellato, avvitando o svitando i piedini. Una volta livellato si può togliere la pellicola di plastica usata per proteggere l'acciaio inossidabile con l'ausilio di un oggetto qualsiasi che non sia appuntito, non usare il cutter poiché potrebbe graffiare l'acciaio.



Girare a destra per abbassare il mobile  
Girare a sinistra per sollevare il mobile

L'armadio, quando è stato definitivamente installato, deve essere staccato dalla parete rispetto al proprio lato posteriore di 50 mm e rispetto ai lati di 30 mm



## 1.1 PULIZIA

L'armadio è stato ubicato correttamente, adesso dobbiamo procedere alla pulizia:

la prima pulizia deve essere realizzata con dell'acqua e del sapone neutro. Una volta pulito ed asciutto, montare gli accessori nei posti prestabiliti, secondo le vostre preferenze.

Vi raccomandiamo di pulire tutti i giorni la parte esterna del mobile, con un panno umido e rispettando il senso dello smerigliato dell'acciaio inossidabile. Non usare mai delle sostanze abrasive o che contengono del cloro.

Risciacquare con dell'acqua pulita, evitando i getti diretti.

## 1.2 CONNESSIONE GENERALE



Prima di collegare l'armadio alla presa di corrente, verificare che la tensione e la frequenza della rete coincidono con quella indicata sulla targhetta delle caratteristiche dell'apparecchio.

**È imprescindibile che l'installazione elettrica del luogo ove si collegherà l'armadio sia provvisto di MESSA A MASSA, così come di un'adeguata protezione magnetotermica e differenziale (si consiglia una di 30mA.)**

Verificare che la sezione della presa di alimentazione sia adeguata al consumo previsto.

La presa di corrente deve essere del tipo Schuko poiché il flessibile incorporato nel vostro armadio corrisponde a questo modello (denominata anche tipo F o CEE 7/4"), con dei terminali di 4,8 mm e una messa a massa. È proibito allungare il flessibile di entrata della corrente succitata, per la vostra

stessa sicurezza. Non inserire nessun elemento dalle griglie di protezione dei ventilatori o nella zona del gruppo frigorifero. Il luogo in cui si monterà il mobile, deve essere perfettamente livellato. Negli armadi per i prodotti ittici, il tubo di scarico dell'armadio deve essere collegato alla rete di scarico generale. Il montaggio sarà eseguito secondo la normativa in vigore.

Durante le operazioni di avviamento assicurarsi dell'assenza di qualsiasi fonte di calore nelle vicinanze. Per un perfetto funzionamento degli elementi che compongono il sistema frigorifero, è importantissimo che le prese d'aria, del ventilatore montato all'interno dell'armadio e dell'entrata dell'aria verso il condensatore, non siano ostruite. Non montare l'armadio esposto alle intemperie.

### 1.3 TARGA D'IMMATRICOLAZIONE

Descrizione della targa d'immatricolazione annessa al vostro mobile.

TARGA D'IMMATRICOLAZIONE (Nota: la targa qui descritta è un esempio)

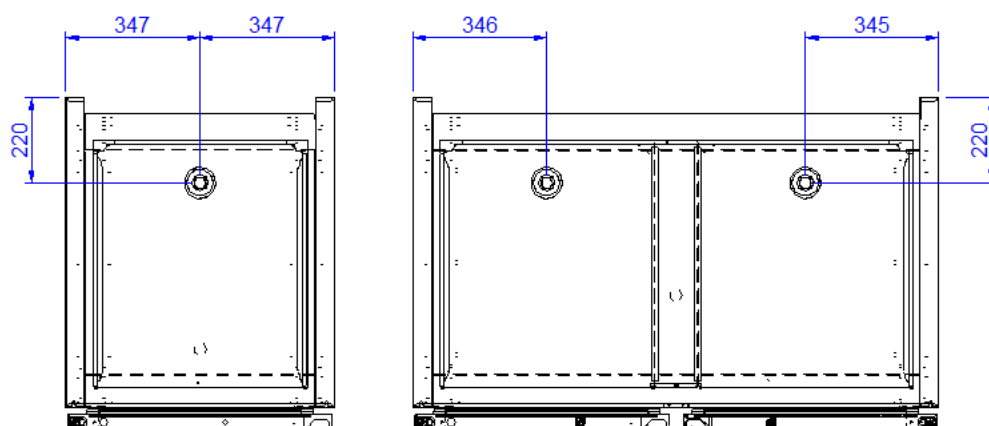
|                                      |    |                                    |                 |
|--------------------------------------|----|------------------------------------|-----------------|
| CE                                   |    |                                    |                 |
| 10                                   |    | ESA14219836<br>MADE IN SPAIN       |                 |
| MOD                                  | 1  | SN                                 | 2               |
| 4                                    | V  | 5                                  | Hz              |
|                                      |    | 6                                  | A               |
| Pot. Frigorifica<br>Refrig. Capacity | 3  | W                                  | Lámpara<br>Lamp |
|                                      |    |                                    | W               |
| Descarche<br>Defrost                 |    |                                    |                 |
| Calefactor<br>Heater                 |    | Clase Climat.<br>Climate Class     | 9               |
|                                      |    | Temp                               |                 |
| Peso Neto<br>Net Weight              |    | Agente Expandente<br>Blowing Agent | CO2             |
|                                      |    | Condensación<br>Condensation       | VENT            |
| PCA<br>GWP                           | 11 | Refrigerant                        | 7               |
|                                      |    | Carga Refrig.<br>Refrig. Weight    | 8               |
|                                      |    |                                    | g               |

| NUMERO | DESCRIZIONE                    |
|--------|--------------------------------|
| 1      | MODELLO                        |
| 2      | N.º DI SERIE                   |
| 3      | WATTS DI POTENZA FRIGORIFICA   |
| 4      | TENSIONE DI LAVORO             |
| 5      | FREQUENZA                      |
| 6      | INTENSITÀ DI CORRENTE          |
| 7      | TIPO DI GAS REFRIGERANTE       |
| 8      | GRAMMI DI GAS REFRIGERANTE     |
| 9**    | CLASSE CLIMATICA (N=4) o (T=5) |
| 10     | NORMATIVA                      |
| 11     | PCA                            |

### MISURE GENERALI DELLA PARTE ESTERNA DI TUTTI GLI ARMADI E CONNESSIONE DELLO SCARICO DI EMERGENZA IN mm.

| MODELLO                                     | DIMENSIONI |            |         |
|---|------------|------------|---------|
|   | LUNGHEZZA  | PROFONDITÀ | ALTEZZA |
| ID70/R6 ; IE70/R9 ; ID70/R6G ; IE70/R9G     | 693        | 856        | 2145    |
| ID140/R9 ; IE140/R9 ; ID140/R9G ; IE140/R9G | 1385       | 856        | 2145    |

## MISURE PER IL MONTAGGIO DELLO SCARICO DI EMERGENZA



### 1.4 AVVIAMENTO:

- Una volta pulito l'armadio all'interno, collegare alla rete elettrica ed inserire l'interruttore su **On** oppure su **I**.
- La temperatura del termostato, indica la temperatura dell'aria all'interno dell'armadio.
- Trascorsi tre minuti dall'accensione dell'interruttore, il led del compressore avviato deve restare permanentemente illuminato.
- All'inizio la temperatura che compare sul visore della temperatura, corrisponderà a quell'ambientale. Una volta che la macchina è in funzionamento e le porte sono chiuse, i valori di regime diminuiranno.
- A le due ore di funzionamento dall'inizio è previsto un defrost.
- È necessario che l'armadio resti in funzionamento fino a raggiungere la temperatura di esercizio prima di procedere al carico dei generi alimentari.

Quadro dei comandi provvisto di un interruttore ed un termostato




## 2 USO

### 2.0 RESTRIZIONI D'USO E MANUTENZIONE

Questa macchina non deve stazionare all'esterno di edifici e deve essere posta al riparo da pioggia e dalla luce solare diretta.


Il produttore non è ritenuto responsabile in caso di operazioni non menzionate in questo manuale.


 **AVVERTENZA:** il refrigerante contenuto nel circuito di raffreddamento dell'apparecchio è il propano (R290) o l'isobutano (R600a), un gas naturale ad elevata compatibilità ambientale ma molto infiammabile. Durante il trasporto e l'installazione dell'apparecchio assicurarsi che i componenti del circuito di raffreddamento non subiscano danni.


**Come procedere in caso di danni al circuito del refrigerante:**

- verificare che non siano presenti fiamme libere e fonti di scintille
- accertarsi che il locale in cui l'apparecchio è collocato sia ben ventilato


Il produttore non è responsabile per le operazioni non menzionate in questo manuale; in particolare devono essere rispettate le seguenti avvertenze e raccomandazioni.

 **AVVERTENZA:** Per ridurre il rischio d'incendio, l'installazione di questo apparecchio deve essere eseguita da personale professionale qualificato.

 **AVVERTENZA:** Assicurarsi che tutte le griglie di ventilazione del locale in cui l'apparecchio è installato, o della struttura d'incasso, siano mantenute scoperte.

 **AVVERTENZA:** Non utilizzare dispositivi meccanici o metodi differenti rispetto a quelli raccomandati dal produttore per velocizzare il processo di scongelamento.

 **AVVERTENZA:** Non danneggiare il circuito di raffreddamento.

 **AVVERTENZA:** Non utilizzare dispositivi elettrici all'interno degli scomparti progettati per conservare il cibo a meno che non siano del tipo raccomandato dal produttore.

L'armadio che avete acquistato è stato concepito per la conservazione delle bibite e dei cibi. Vi consigliamo di non inserire dei cibi o dei recipienti caldi, così come dei prodotti chimici, corrosivi o dei medicinali per evitare un uso inappropriato del mobile.

Secondo il modello di armadio da voi acquistato, si possono determinare diverse classificazioni, in funzione della temperatura da raggiungere:

|   |   |
|---|---|
| <b>RAFFREDDAMENTO</b><br>(+ 0 a +10° C.)              | Sono stati adibiti per la conservazione dei prodotti freschi o dei cibi precucinati per un periodo breve, così come per il raffreddamento delle bibite. |
| <b>CONSERVAZIONE DEI CONGELATI</b><br>(-25 a -15° C.) | Per la conservazione dei prodotti ultracongelati per lunghi periodi (sei mesi).   |

## 2.1 Raccomandazioni

- 1) Per una resa migliore, evitare l'inserimento di cibi caldi all'interno del frigorifero, così come delle bibite aperte.
- 2) Proteggere gli alimenti ed i loro aromi con un sistema di chiusura ermetica o in confezioni di plastica specifiche per uso alimentare, ed inserirli in modo tale da permettere una buona circolazione dell'aria.
- 3) Evitare di aprire spesso le porte, e soprattutto, di non lasciarle mai aperte.
- 4) Non caricare l'armadio eccessivamente, superando il livello di carico.



- 5) Interruzione momentanea dell'alimentazione elettrica.  
Nel caso in cui l'interruzione non supera i 20 minuti, non è necessario prendere alcuna precauzione, si prega di non aprire le porte, nei limiti delle vostre possibilità in modo da evitare la dispersione della temperatura.  
Se l'interruzione si prolunga oltre i 20 minuti menzionati, verificare che i cibi non superano i punti critici e vigilare che non si siano alterati ed evitare l'apertura delle porte.

Le temperature minime per evitare che i cibi inizino a deteriorarsi sono:

| Tipo di mobile              | Temperatura minima del prodotto |
|-----------------------------|---------------------------------|
| Raffreddamento              | + 10° C                         |
| Conservazione dei congelati | - 15°C                          |

## 2.2 Precauzioni:

- 1) È garantita la stabilità, anche con le porte aperte, anche se è assolutamente proibito appoggiarsi a queste.
- 2) In caso di guasto, non è permesso avvicinarsi al frigorifero scalzi, con il pavimento bagnato o con le mani umide.

## 2.3 Limiti

Vedi targhetta.

## 3 MANUTENZIONE

Il nostro scopo, mediante questi consigli, è quello di offrire un'adeguata assistenza a voi e al servizio di assistenza tecnica, in modo tale che l'armadio durante tutta la sua vita utile possa fornirvi di un ottimo servizio.

Si parlerà della pulizia che voi stessi potete realizzare, così come procedere per un rapido controllo della macchina prima di rivolgersi al servizio tecnico. Ci auguriamo che vi sia utile.

### 3.0 PULIZIA CHE DEVE REALIZZARE L'UTENTE

Prima di iniziare qualsiasi tipo di operazione di pulizia, scollegare l'apparecchio dalla presa di corrente, ed inserire l'interruttore generale sulla posizione di **OFF** o **0**.

Gli armadi sono provvisti di uno scarico per una maggiore facilità di pulizia, oltre a permettere lo scarico eventuale dei liquidi provenienti dai cibi. Durante le operazioni di pulizia, è imprescindibile togliere il tappo di scarico e pulirlo, per evitare l'ostruzione a causa degli elementi solidi che sono stati trasportati fin lì. In questo modo, si cerca di evitare l'eventuale stagnamento dei liquidi.

### 3.1 CONTROLLO DELLA MACCHINA

Nel caso in cui è necessario richiedere l'intervento del servizio tecnico, si può procedere a realizzare un controllo preventivo dell'armadio. In alcuni casi i guasti di funzionamento che possono verificarsi, sono causati da motivi semplici che l'utente stesso è in grado di risolvere.

Se ne citeranno alcuni come esempio:

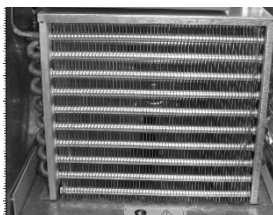


**a) Il frigorifero non funziona**

- Verificare che la corrente raggiunge il frigorifero osservando se l'interruttore generale è acceso.

**b) In caso di temperatura insufficiente**

- Verificare che non vi sia nessuna fonte di calore nelle vicinanze.
- Verificare che il punto di taglio del termostato è in un valore compreso tra 0°C/ - 18°C.
- Verificare che il carico dei generi alimentari sia perfettamente organizzato, senza ostruire le uscite dell'aria del ventilatore interno e che il tempo trascorso dalla loro sistemazione sia sufficiente per il raffreddamento dei prodotti.
- Verificare che le porte si chiudono correttamente.
- Verificare che il condensatore è pulito: bisogna considerare che la pulizia del vostro gruppo frigorifero contribuisce al risparmio energetico soprattutto rispetto all'alettato del condensatore. La frequenza è determinata in funzione delle caratteristiche del locale. Nel caso in cui è sporco, rivolgersi al servizio tecnico per effettuare la pulizia.



Condensatore pulito

**c) In caso di rumori estranei o eccessivi**

- Verificare il livellamento del mobile e che le porte si chiudono correttamente.
- Verificare l'assenza di qualsiasi oggetto che possa entrare in contatto con le parti mobili del frigorifero.

**3.2 Manutenzione speciale**

(personale tecnico autorizzato)



- Pulizia del condensatore: mentre si procede alle operazioni di pulizia, bisogna prestare attenzione a non piegare le alette di alluminio del condensatore, poiché in caso contrario l'aria smette di passare e non si produce la condensazione, provocando dei danni seri all'apparecchiatura e la riparazione in questo caso non è coperta dalla garanzia.
- Verificare che le condizioni della temperatura del locale non siano superiori a quelle indicate per il vostro armadio.
- Se la ventilazione non è sufficiente, la garanzia sarà annullata.
- Verificare che le porte si chiudono correttamente.
- Non smontare la protezione degli elementi mobili, senza aver staccato prima la corrente dalla rete elettrica.
- Prendere le dovute precauzioni prima di accedere alla zona dell'unità condensatrice, a causa delle alte temperature in alcuni elementi e di conseguenza il rischio di eventuali bruciature.
- Se il cavo flessibile o il filo dell'alimentazione elettrica è danneggiato, è necessario farlo sostituire dal fabbricante, dal servizio post-vendita o dal personale tecnico autorizzato per evitare qualsiasi rischio.
- In caso di sostituzione, deve essere montato un nuovo punto terminale di massa nella posizione corrispondente.
- Se si deve cambiare qualche cavo non accorciare mai la sezione.
- Le connessioni elettriche si realizzano con dei terminali faston di 6,35 mm protette da guaine.
- Il coperchio interno dell'installazione elettrica del quadro di comando è importantissima, nel caso in cui bisogna smontarlo bisogna rimontarlo lasciandolo nello stesso modo.