



MOD : ID140/R9

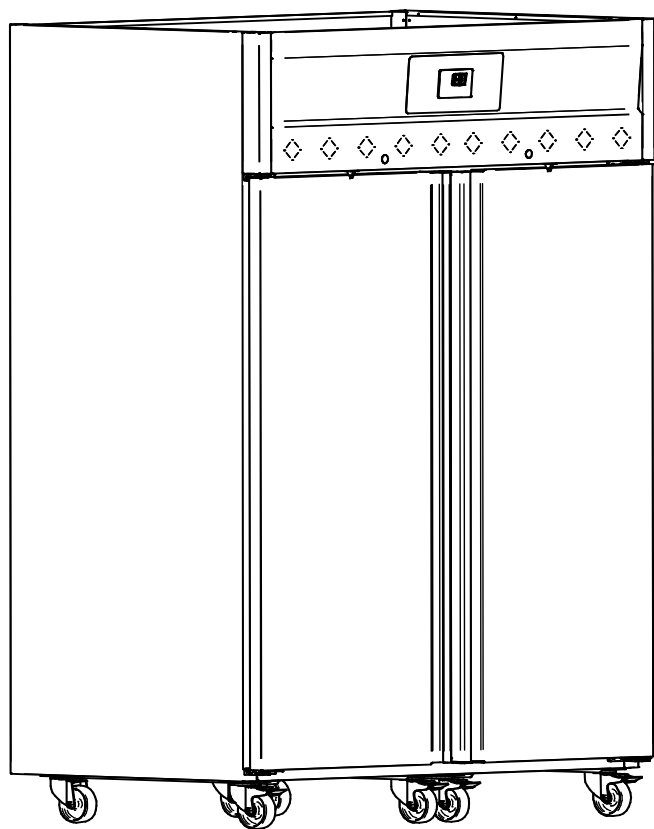
Production code : 19102492

Jet engine compressor drawings

Creative
MARKET

06/2023

ARMARIOS GASTRONORM / GASTRONORM CABINETS
GAMA GASTRO LINE / GASTRO LINE RANGE



MODELOS

MODELS

ID140/R9

IE70/R9

OPCIONES

OPTIONALS

Abr.	Descripción	Description
-	Pata	Leg
CI	Clavija inglesa	English plug
PD	Pedal apertura	Door opening pedal
BC	Barra Carnicera	Butcher Counter
LC	Cerradura	Lock

* En caso de tener una versión con opciones, revisar también la página de las opciones

* In case you purchased model with an optional, also review the page with optionals details

	DESCRIPCIÓN / DESCRIPTION	PAG.
A	MUEBLE / UNIT	1
-	LISTA MATERIALES	2
-	VARIACIONES OPCIONALES / OPTINAL VARIATION	3
B	ESQUEMA ELÉCTRICO ID140/R9/ ELECTRIC SCHEME ID140/R9	4
C	ESQUEMA ELÉCTRICO IE140/R9 / ELECTRIC SCHEME IE140/R9	5

MENSAJE DE ADVERTENCIA / WARNING MESSAGE

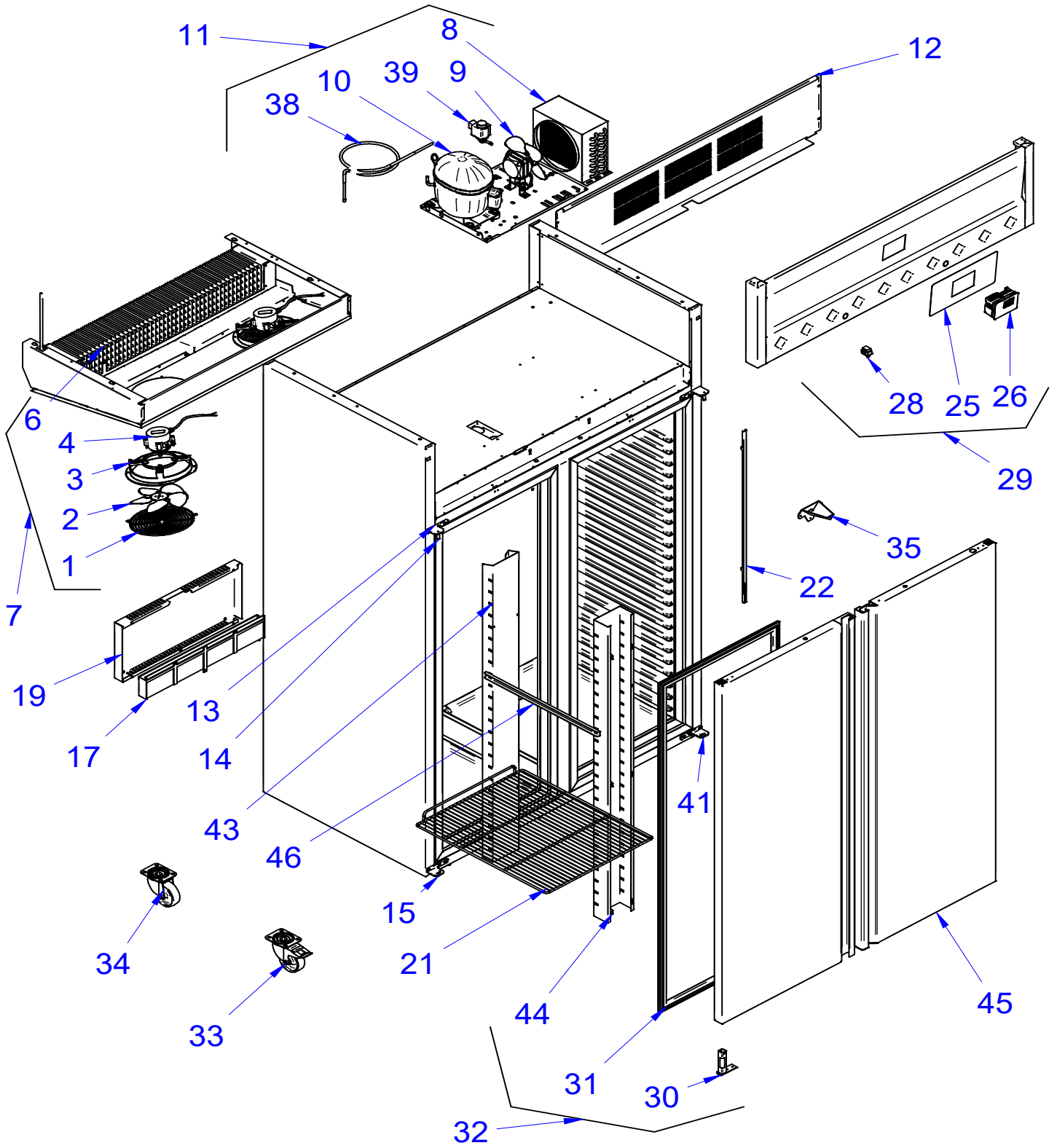
Los dibujos representados en este documento son orientativos y pueden no reproducir con exactitud las piezas en cuestión. Los aparatos están sujetos a modificaciones sin previo aviso. Asegúrese de consultar la última versión del despiece técnico y de pedir las piezas compatibles con su modelo según la fecha de fabricación.

IMPORTANTE. Repuestos recomendados marcados en color amarillo en las listas de repuestos que acompañan a cada una de las láminas.

The drawings shown in this document are for guidance and might not represent the parts accurately. The machinery is subject to change without prior notice. Please, ensure that this is the most recent revision of the spare parts manual, and that you are ordering suitable parts for your model considering its date of manufacture.

NOTE: The recommended spare parts are marked in yellow on the spare parts lists that come along with each drawing.

ID140/R9
IE140/R9





ITEM	REFERENCIA REFERENCE	DENOMINACIÓN	DENOMINATION	ID140/R9	IE140/R9	RECOMENDADO RECOMMENDED	ELIMINADO ELIMINATED	INTRODUCIDO INTRODUCED	NOTAS NOTES
1	12034663	REJILLA VENT.D.246 PINTADA GRIS	FAN GRILL D246PAINTED	1	2				
2	12087196	ASPA VENTILADOR ALUMINIO 200 mm 28°	ALUMINIUM FAN BLADE 200 mm 28°	1	2				
3	12131156	BAFLE VENTILADOR EVAPORADOR Ø200	FAN-EVAPORATOR BAFLE Ø200	1	2				
4	12132522	VENT.5W S/PAT S/ASPA 2,5 mtr 230V 50/60H	5W FAN	1	2	X			
6	12068174	EV. FC51B RH, 5T4R295A6S PINT.	EV. FC51B RH, 5T4R295A6S PINT.	1	-				
6	12277032	EVAP. 3x2 2CIRCUITOS 900A10S PINT. 2020	EVAP. 3x2 2CIRCUITOS 900A10S PINT. 2020	-	1				
7	12334080	CJTO. EVAP IE140R9 3X2 Ø200-28	EVAP. UNIT	-	1				
7	12328285	UD.EV.ARM.GN1C REF.R-290 RE S/SO+V/N	EVAP. UNIT	1	-				
8	12032377	COND 8x3 D 240A4S C/TECH	CONDENSER 8X3	1	-				
8	12060976	COND 8x4 I 240A4S C/BAFLE	CONDENSER 8X4	-	1				
9	12059041	VENT 5W H72 200 28° 0.5m VS	5W FAN H72 200 28°	1	1	X			
10	12129639	COMPRESOR EMBRACO NT2210 U	COMPRESSOR	-	1	X			
10	12253339	CJ NLU-13-KK.1 230V 50Hz R600 105H6372	COMPRESSOR	1	-	X			
11	12334081	UD. COND. IE140R9	COND. UNIT	-	1				
11	12137524	UD.COND. ARM. REFR. GASTRO 2C R-600a	COND. UNIT	1	-				
12	12137478	REJILLA RESPALDO MOTOR EAFP-1600	BACK GRID	1	1				
13	12041474	SOPT.BISAGRA SUPERIOR IZQUIERD	LEFT TOP HINGE SUPPORT	1	1				
14	12038076	EJE 30x10 VARILLA INOX. ROSCA INTER. M6	SUP HUB. 30x10 ROD DOORS INOX.INT. M-6	2	2				
15	12036986	SOPORTE BISAGRA INFER. IZDA. GAMA ADV.	LEFT LOW HINGE SUPPORT	1	1				
17	12183336	BANDEJA EVAP.AUTOM.PLASTICO ARMARIOS	AUTOMATIC ESTEAMATION TRAY	1	1				
19	12328324	TAPA BAND. ARM.EVAP.AUT. ID_IE70/R2	LOWER BACK GRID	1	1				
21	12268318	PARRILLA GN 2/1 650x530 TOPE TRASERO	650X530XGN GRILL. BACK STOP	6	6				
22	12297641	PROTECTOR DE SONDA ADV. 2C 2020 HQ	PROBE PROTECTOR	1	1				
25	12328241	ADHESIVO DIAMOND ARMARIO GASTRO LINE	ADHESIVE	1	1				
25	12334004	TERMOSATO PROGRAMADO	PROGRAMMED THERMOSTAT	1	-	X			
26	12334005	TERMOSATO PROGRAMADO	PROGRAMMED THERMOSTAT	-	1	X			
28	12036888	MICROR.CONMUT.E3111CA GRIS	MICROR.CONMUT.E3111CA GRIS	2	-				
28	12101812	MICRO. CONMUT. HH3141CA BLANCO	MICRO. CONMUT. HH3141CA BLANCO	-	2				
29	12328613	CUAD.MAND.ARM. IE140/R2 24V MLQ	CUAD.MAND.ARM. IE140/R2 24V MLQ	-	1				
29	12329563	CUAD. MAND. ID140/R2 24V MLQ	CUAD. MAND. ID140/R2 24V MLQ	1	-				
30	12038130	BISAGRA DOBLE MUELLE	SPRING DOUBLE HINGE	2	2				
31	12172306	BURLETE 1550X589 ADV XL	GASKET DOOR CABINET butcher	2	2				
32	12328834	PUERTA IZQ ID-IE140/R2 MLQ	LEFT ADV. DOOR 2B	1	1				
33	12033761	RUEDA C/FRENO D100 ARMARIO	ROTATING.C WHEEL / BRAKE ASSEMBLY D100	2	2				
34	12032673	RUEDA S/F D100 ARM.	D100 GIRAT.SIN WHEEL BRAKE ARM	2	2				
38	12137527	INTER. 1330MM X 5/16 X 1,25x1750 GASTRO	CAPILLARY SET	1	-				
38	12281276	INTERCAMB 1000mm x 3/8 x 1,25X2500 ARM	CAPILLARY SET	-	1				
39	12260552	CJTO. VALV. SOL. SANHUA 1/4"	CJTO. VALV. SOL.	-	1	X			
41	12037017	SOPORTE BISAGRA INFER. DCHA. GAMA ADV.	RIGHT LOW HINGE SUPPORT	1	1				
42	12041472	SOPT.BISAGRA SUPERIOR DERECHO	RIGHT TOP HINGE SUPPORT	1	1				
43	12297635	CREM. INT. RESP. ADV XL 2020 HQ	CREM. INT. RESP. ADV XL 2020 HQ	1	-				
43	12326871	CREMALLERA RESPALDO AUN-22G HQ V23	CREMALLERA RESPALDO AUN-22G HQ V23	-	1				
44	12297636	CREM. INT. CONTRAF. ADV XL 2020 HQ	CREM. INT. CONTRAF. ADV XL 2020 HQ	1	1				
45	12328835	PUERTA DCH ID-IE140/R2 MLQ	RIGHT ADV. DOOR 2B	1	1				
10*	12181842	Run Capacitor NLU13 (117-7132)	Run Capacitor NLU13 (117-7132)	1	-				
*	12036805	MANG 3X1X2500 BL. SCHUKO 3T TERMINALES	HOSE.3X1X2500mmWHITE CLA.SH	1	-				
*	12067664	MANG 3X1.5X3500 BL.SCHUKO 3T	HOSE.3X1.5X2500mmWHITE CLA.SH	-	1				
*	12045530	SONDA NTC 2.5 m (NTC025HP00)	PROBE	1	2				

VARIACIONES OPCIONALES / OPTINAL VARIATION



Abrev.	Descripción / Description	ITEM	Reference	Descripción	Description	ID140/R9	IE140/R9	RECOMENDADO RECOMMENDED	ELIMINADO ELIMINATED	INTRODUCIDO INTRODUCED	NOTAS NOTES
-	PATA / LEG	*	12067232	PATA REGULAB.D=63 80/105 INOX	PATA REGULAB.D=63 80/115 INOX	4	4				
CI	CLAVIJA INGLESA / ENGLISH PLUG	*	12067656	MANGUERA CON CLAVIJA INGLESA 3X1.5	HOSE 3X1.5X2500 ENG PLUG	1	1				
PD	PEDAL APERTURA DE PUERTA / DOOR OPENING PEDAL	*	12155180	PEDAL ARMARIO GASTRO AP. IZQ (AC_1801)	DOOR OPEN PEDAL LEFT	1	1				
		*	12155181	PEDAL ARMARIO GASTRO AP. DERECH (AC_1800)	DOOR OPEN PEDAL RIGHT	1	1				
		*	12297599	SOPORTE PEDAL EAFF-1600 HQ	PEDAL SUPPORT	1	1				
BC	BARRA CARNICERA / BUTCHER COUNTER	*	19048713	KIT BC	KIT BC	1	1				
LC	CERRADURA / LOCK	*	12036724	CERRADURA DE EMBOLO	LOCK CABINETS (VERTICAL)	1	1				