



**MOD: ID140/R9**

**Production code : 19102492**

**07/2023**

**MANUEL D'INSTRUCTION: PLACARDS RÉFRIGÉRÉS**

\*\*\*\*\*

# **Gastro Line**



# MANUEL D'INSTALLATION, D'UTILISATION ET DE MAINTENANCE

## TABLE DES MATIÈRES

1	INSTALLATION .....	8
1.0	MISE EN PLACE.....	8
1.1	NETTOYAGE.....	9
1.2	BRANCHEMENT.....	9
1.3	PLAQUE DE CARACTÉRISTIQUES .....	10
1.4	MISE EN MARCHÉ.....	11
2	UTILISATION .....	12
2.0	RESTRICTIONS D'UTILISATION ET D'ENTRETIEN.....	12
2.1	Recommandations .....	13
2.2	Précautions .....	13
2.3	Limites.....	13
3	MAINTENANCE.....	13
3.0	NETTOYAGE À RÉALISER PAR L'UTILISATEUR .....	13
3.1	VÉRIFICATION DE LA MACHINE.....	14
3.2	Maintenance spécifique.....	14

Avant de vous aider à mettre en marche le meuble que vous venez d'acquérir, nous souhaitons vous remercier de la confiance dont vous avez fait preuve à notre égard en achetant ce placard réfrigéré dont nous vous invitons à lire et à suivre attentivement les instructions fournies ci-après.

Le présent manuel a été conçu de manière à vous fournir toute l'information nécessaire à l'installation, la mise en marche et la maintenance de nos placards réfrigérés.

L'installation et toute opération de maintenance spécifique doivent être effectuées par un technicien qualifié.

### TESTS DE FONCTIONNEMENT

Le placard que vous venez d'acquérir a été conçu pour fonctionner correctement, ce que vient certifier un rigoureux test de contrôle de qualité.

**Remarque:** Les photographies illustrant ce manuel ne sont présentées qu'à titre indicatif et à mode d'exemple et peuvent ne pas correspondre au modèle dont vous avez fait l'acquisition.

## 1 INSTALLATION

---

### 1.0 MISE EN PLACE

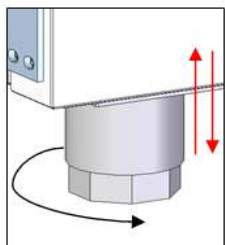
Le placard ne doit en aucun cas être renversé. Uniquement en cas de nécessité absolue, certains placards peuvent être renversés mais uniquement sur le côté indiqué sur l'emballage. Si aucun côté n'est indiqué, ne pas renverser le module. Une fois le meuble relevé et positionné à la verticale, attendre au minimum 2 heures avant de le mettre en marche.

Retirer l'emballage à l'exception de la palette inférieure. Pour transporter le meuble réfrigéré jusqu'à son lieu d'installation il est préférable d'utiliser un chariot élévateur ou un transpalette et de surveiller -lors du transport et alors que celui-ci est en position élevée-, qu'il n'est à aucun moment déséquilibré.

Le placard ne doit être ni poussé ni traîné sur le sol.

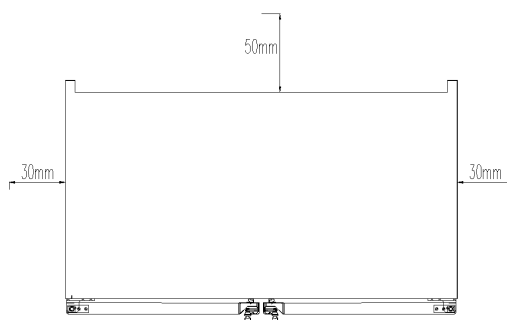
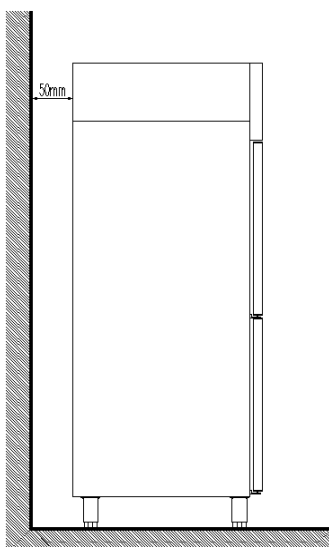
Le lieu d'installation du placard réfrigéré doit être bien propre et dégagé car il s'agit d'éviter que le ventilateur du dispositif frigorifique n'absorbe des particules qui, en se déposant ensuite sur les ailettes du condensateur, pourraient réduire l'efficacité du système.

Retirer la palette inférieure en veillant à ne pas abîmer le meuble. Une fois le placard installé, il convient de le niveler en vissant ou dévissant pour ce faire, la molette située sur les pieds de ce dernier. Une fois le placard nivelé, retirer le film de protection recouvrant la surface en l'acier inoxydable du meuble. Utiliser pour ce faire un quelconque objet pointu en évitant toutefois le cutter, qui pourrait rayer l'acier.



La tourner vers la droite pour abaisser le meuble  
La tourner vers la gauche pour le l'élever

À son emplacement définitif le dos du placard doit être séparé de 50 mm du mur, et ses côtés, de 30 mm de tout autre meuble ou module voisin.



## 1.1 NETTOYAGE

Une fois notre placard réfrigéré correctement installé, il convient de le nettoyer:

Ce premier nettoyage doit être réalisé à l'eau claire avec un peu de détergent neutre. Une fois le placard bien propre et sec, y introduire les accessoires adéquats suivant ses goûts.

Nous recommandons de nettoyer quotidiennement le meuble à l'aide d'un chiffon humide, en frottant dans le sens de polissage de l'acier inoxydable. Ne jamais utiliser de substances abrasives ou contenant du chlore.

Rincer à l'eau claire en évitant les jets d'eau directs.

## 1.2 BRANCHEMENT GÉNÉRALITÉS



Avant de brancher le module réfrigéré sur le secteur, vérifier que la tension et la fréquence du courant de votre installation électrique correspondent bien à celles spécifiées sur la plaque de caractéristiques de l'appareil.

**Il est absolument indispensable que l'installation électrique sur laquelle sera branché le placard réfrigéré soit pourvue d'une PRISE DE TERRE ainsi que de la protection magnétothermique et du différentiel adéquats (que nous conseillons de 30mA)**

Vérifier que la section de la prise d'alimentation est adaptée à la consommation qu'elle devra supporter. La prise de courant doit être de type Schuko, le cordon d'alimentation et plus précisément la fiche équipant votre placard réfrigéré étant elle aussi, de ce type (également appelée de type F ou de type CEE 7/4") avec des bornes de 4,8 mm et une prise de terre.

Pour votre sécurité, il est interdit de brancher une rallonge au niveau du cordon d'alimentation. N'introduire aucun objet dans les grilles de protection des ventilateurs ni dans la zone du système frigorifique en général. Le lieu où l'on souhaite installer le meuble doit être parfaitement nivelé.

Sur les placards réfrigérés à poisson, le tuyau d'évacuation doit être raccordé au système général du tout à l'égout. Ce raccordement doit être effectué conformément aux normes en vigueur.

Au moment de la mise en marche, s'assurer qu'il ne se trouve aucune source de chaleur à proximité. Pour un parfait fonctionnement des éléments composant le système frigorifique, il est très important que les arrivées d'air, tant du ventilateur situé à l'intérieur du placard réfrigéré que du condensateur, soient parfaitement dégagées. Ne pas exposer le module réfrigéré aux intempéries. Nous vous proposons ci-après un tableau reprenant les différentes consommations de nos placards réfrigérés afin de vous aider à choisir la protection la mieux adaptée à vos besoins.

### 1.3 PLAQUE DE CARACTÉRISTIQUES

Brève explication de la plaque de caractéristiques apposée sur votre placard réfrigéré.

PLAQUE DE CARACTÉRISTIQUES (Remarque: Cette plaque n'est présentée qu'à titre d'exemple)

CE			
10		ESA14219836 MADE IN SPAIN	
MOD	1	SN	2
4	V	5	Hz
		6	A
Pot. Frigorifica Refrig. Capacity	3	W	Lámpara Lamp
			W
			Descarche Defrost
Calefactor Heater		Clase Climat. Climate Class	9
			Temp.
Peso Neto Net Weight		Agente Expandente Blowing Agent	CO2
			Condensación Condensation
			VENT
PCA GWP	11	Refrigerant	7
		Carga Refrig. Refrig. Weight	8
			g

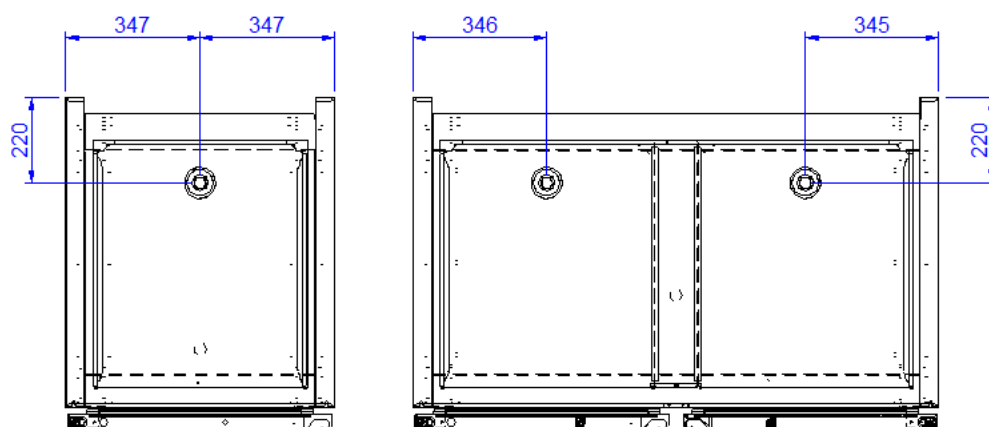
NUMÉRO	DESCRIPTION
1	MODÈLE
2	N° DE SÉRIE
3	PUISSANCE FRIGORIFIQUE EN WATTS
4	TENSION DE SERVICE
5	FRÉQUENCE
6	INTENSITÉ DE COURANT
7	TYPE DE GAZ RÉFRIGÉRANT
8	GAZ RÉFRIGÉRANT EN GRAMMES
9**	CLASSE CLIMATIQUE (N=4) (T=5)
10	NORMATIVE
11	PCA

**		
CC	T (°c)	HR (%)
3	25	60
4	30	55
5	40	40

### MESURES EXTÉRIEURES GÉNÉRALES DE TOUS LES PLACARDS ET EMPLACEMENT DU CONDUIT D'ÉVACUATION D'URGENCE EN mm.

MODÈLE	DIMENSIONS		
	LONGUEUR	PROFONDEUR	HAUTEUR
ID70/R6 ; IE70/R9 ; ID70/R6G ; IE70/R9G	693	856	2145
ID140/R9 ; IE140/R9 ; ID140/R9G ; IE140/R9G	1385	856	2145

## DIMENSIONS DE L'EMPLACEMENT DU CONDUIT D'ÉVACUATION D'URGENCE



### 1.4 MISE EN MARCHÉ

- Une fois nettoyé l'intérieur du meuble, brancher Le placard réfrigéré sur ou appuyez sur le secteur et mettre l'interrupteur en position **On** ou **I**.
- Le viseur du thermostat indique la température de l'air à l'intérieur du placard.
- Trois minutes après que l'interrupteur s'est allumé, la diode indiquant que le compresseur est en marche doit s'allumer fixement à son tour.
- Le chiffre s'affichant au début sur le viseur de température correspond à la température ambiante. À mesure que la machine fonctionne et à condition que les portes soient et restent bien fermées, celle-ci descendra jusqu'à atteindre la température de service.
- Sur les Placards Réfrigérés pour surgelés, un dégivrage a été prévu au bout de deux heures après la mise en service.
- Il est nécessaire que le placard réfrigéré fonctionne jusqu'à atteindre la température de service, avant de procéder à son remplissage à l'aide des différentes denrées que vous souhaitez y conserver.

Tableau de commande avec interrupteur et thermostat



## 2 UTILISATION

---

### 2.0 RESTRICTIONS D'UTILISATION ET D'ENTRETIEN.

Cette machine ne doit pas être utilisée à l'air libre et elle doit être protégée de la pluie et de la lumière solaire directe.

Le fabricant n'assume aucune responsabilité en cas d'opérations non mentionnées dans ce manuel.



**AVERTISSEMENT** : Le circuit de réfrigération de l'appareil contient du propane (R290) ou de l'isobutane (R600a), un gaz naturel très respectueux de l'environnement et inflammable. Lors du transport et de l'installation de l'appareil, veillez à ce qu'aucune partie du circuit de réfrigération ne soit endommagée.

**Procédure à suivre en cas d'endommagement du circuit de réfrigération :**

- évitez à tout prix la proximité de flammes nues ou de sources d'inflammation ;
- veillez à ce que la pièce dans laquelle se trouve l'appareil soit bien ventilée.

Le fabricant décline toute responsabilité en cas d'utilisation incorrecte de l'appareil et de non-respect des avertissements et recommandations ci-après.



**AVERTISSEMENT** : dans le but de réduire les risques liés à l'inflammation, l'installation de cet appareil doit être effectuée par une personne qualifiée.



**AVERTISSEMENT** : n'obstruez pas les grilles de ventilation de la pièce dans laquelle est installé l'appareil ou de la structure d'encastrement.



**AVERTISSEMENT** : n'utilisez pas de dispositifs mécaniques ou d'autres moyens que ceux recommandés par le fabricant pour accélérer le processus de dégivrage.



**AVERTISSEMENT** : n'endommagez pas le circuit de réfrigération.



**AVERTISSEMENT** : n'utilisez aucun appareil électrique à l'intérieur des compartiments destinés à la conservation des aliments, sauf s'ils sont recommandés par le fabricant.

Le placard que vous venez d'acquérir a été conçu pour assurer la conservation des boissons et des aliments. Nous vous conseillons de n'y introduire aucun aliment ou récipient chaud, ni aucun produit chimique ou corrosif ou encore aucun médicament et d'éviter toute utilisation indue de ce meuble. Suivant le type de placard que vous avez choisi, nous pouvons établir différentes classifications, en fonction de la température à atteindre:

<b>RÉFRIGÉRATION</b> (de + 0 à +10° C)	Conçus pour la conservation de produits frais ou d'aliments pré-cuisinés pendant un bref laps de temps, ainsi que pour la réfrigération des boissons.
<b>MAINTIEN DES CONGELÉS</b> (De -25 à -15° C)	Conservent les produits préalablement sur-congelés sur de longues périodes (six mois)

## 2.1 Recommandations

- 1) Pour obtenir un meilleur rendement, éviter d'introduire des aliments chauds à l'intérieur du réfrigérateur, de même que des boissons dont l'emballage ne serait pas dûment fermé.
- 2) Protéger les aliments et leurs arômes en utilisant pour ce faire un quelconque système de fermeture étanche ou du plastique alimentaire et en les installant de manière à permettre une bonne circulation de l'air à l'intérieur du réfrigérateur.
- 3) Dans la mesure du possible, éviter d'ouvrir trop fréquemment les portes et tout particulièrement de les laisser ouvertes.
- 4) Ne pas remplir le placard au-delà de son niveau maximum de chargement.



- 5) En cas de coupure de courant momentanée. Si la coupure de courant ne dépasse pas les 20 minutes, aucune précaution ou mesure particulière n'est à adopter si ce n'est d'éviter dans la mesure du possible, d'ouvrir les portes afin d'éviter toute modification de la température.

Si la coupure se prolonge plus de 20 minutes, il convient alors de vérifier que les aliments ne dépassent pas les points critiques et s'assurer qu'ils ne subissent aucune altération tout en veillant à limiter au maximum l'ouverture des portes.

Les températures minimums à maintenir en vue d'éviter que les aliments ne commencent à se détériorer sont les suivantes:

Type de meuble	Température minimum du produit
Réfrigération	+10°C
Mantient des congelés	-15°C

## 2.2 Précautions

- 1) La stabilité du placard réfrigéré est totalement garantie, y compris lorsque les portes en sont ouvertes, bien qu'il soit strictement interdit de s'appuyer sur ces dernières.
- 2) En cas de panne, il est interdit de s'approcher du réfrigérateur avec les mains mouillées ou pieds nus, lorsque le sol est mouillé.

## 2.3 Limites

Voir plaque

## 3 MAINTENANCE

Ce chapitre vise à vous fournir quelques précieux conseils en vue de vous aider vous, comme le service d'assistance technique, à ce que ce placard réfrigéré continue de vous fournir d'excellentes prestations tout au long de sa durée de vie.

Nous nous y référons au nettoyage ainsi qu'à une brève vérification de la machine que vous pourrez vous-même effectuer, avant d'appeler le service technique. Nous espérons que ces conseils vous seront utiles.

### 3.0 NETTOYAGE À RÉALISER PAR L'UTILISATEUR

Avant même de procéder à une quelconque opération de nettoyage, il convient de débrancher préalablement l'appareil et de mettre l'interrupteur général en position **OFF** ou **0**.



Les placards sont équipés d'un conduit d'évacuation visant à rendre plus facile leur nettoyage mais aussi l'éventuelle évacuation de liquides issus des aliments. Lors du nettoyage, il est indispensable de retirer le bouchon du conduit d'évacuation et de nettoyer ce conduit afin d'en éviter l'obstruction par entraînement d'éléments solides à l'intérieur de ce dernier. Il s'agit d'éviter ainsi que les liquides qui s'y trouvent déposés n'y soient pas retenus.

### 3.1 VÉRIFICATION DE LA MACHINE

Dans le cas de nécessiter l'intervention d'un technicien, vous pouvez préalablement procéder vous-même à une vérification du placard avant de faire appel au service technique. Dans certains cas, les pannes pouvant se produire ont une cause simple et peuvent être réglées par l'utilisateur lui-même.

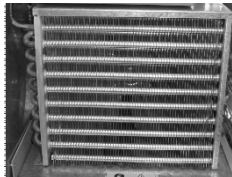
Et pour preuve, en voici quelques exemples :

#### a) Le réfrigérateur ne fonctionne pas

- Vérifier que le courant arrive bien au réfrigérateur et que l'interrupteur général est allumé.

#### b) En cas de température ambiante insuffisante

- Vérifier qu'aucune source de chaleur ne se trouve à proximité.
- Vérifier que le seuil de coupure du thermostat se trouve fixé à une température proche de 0°C/-18° C.
- Vérifier que les denrées sont correctement positionnées à l'intérieur du réfrigérateur et qu'elles n'obstruent pas les sorties d'air du ventilateur intérieur, vérifier également que le temps passé par les diverses denrées à l'intérieur du réfrigérateur est bien suffisant à leur réfrigération.
- Vérifier que les portes ferment parfaitement bien.
- Vérifier que le condensateur est bien propre: Il faut savoir que plus l'appareil frigorifique est propre - et tout particulièrement les ailettes du condensateur -, plus il permet d'économiser de l'énergie. La fréquence du nettoyage dépend des caractéristiques du local d'installation. S'il est sale, il convient d'appeler le service technique qui se chargera de son nettoyage.



Condensateur propre

#### c) En cas de bruits bizarres ou excessifs

- Vérifier le nivellement du meuble ainsi que la bonne fermeture des portes.
- Vérifier qu'aucun objet ne frôle un quelconque élément mobile du réfrigérateur.

### 3.2 Maintenance spécifique

(Personnel technique autorisé)



- Nettoyage du condensateur: Lors du nettoyage, veiller à ne pas plier les ailettes en aluminium du condensateur, en effet si cela se produisait, l'air n'y circulerait plus correctement et la condensation ne pourrait donc plus s'y produire, provoquant ainsi de sérieux dommages sur l'appareil dont la réparation ne serait alors plus couverte par la garantie.
- Vérifier que la température régnant dans le local n'excède pas celle recommandée pour le bon fonctionnement de votre placard,
- Si l'aération n'y est pas suffisante, cela entraîne automatiquement l'annulation de votre garantie.
- Vérifier que les portes ferment parfaitement bien.
- Ne pas démonter les protections des divers éléments mobiles, sans avoir préalablement débranché l'appareil.
- Prendre toutes les précautions nécessaires avant d'accéder à la zone de l'unité condensatrice, car la température élevée de certains des éléments se trouvant à l'intérieur de cette dernière pourraient être à l'origine de brûlures plus ou moins graves.
- Si le câble flexible ou le cordon d'alimentation est abîmé, il doit être remplacé par le fabricant, le service après vente ou le personnel technique autorisé afin d'éviter tout risque, quel qu'il soit.

- En cas de remplacement, il convient de remettre le terminal de terre à sa place.
- En cas de remplacement d'un câble, ne pas remplacer ce dernier par un autre de section inférieure.
- Les branchements électriques s'effectuent au moyen de bornes faston de 6.35 mm, protégées par des gaines.
- Le couvercle intérieur de l'installation électrique du tableau de commande est très important, s'il s'avère nécessaire de le démonter, il convient ensuite de le remonter en prenant bien soin de le laisser bien étanche, tel qu'il l'était avant votre intervention.