

04/2013

Mod: GS6/PLDT-N

Production code: FTH-60 GL



INHOUD

Conformiteitsverklaring	3
Installatie	4
Pijp voor gasaansluiting	5
Controleer de instellingen van het apparaat	5
Suggesties om het apparaat om te bouwen en installatie van een ander gastype	5
De spuitmond van de grootste gaspit vervangen	5
Onderhoud	6
Aanwijzingen voor het gebruik	6
Ontsteking van de grootste gaspit en thermoregulatie	6
Aanwijzingen om de bij de verbranding ontstane gassen af te zuigen	6
Het apparaat uitzetten	7
Opvangbakje voor overtollige	7
Opmerkingen en aanbevelingen	7
Reiniging en onderhoud	7
Te volgen procedure als het apparaat niet naar behoren functioneert	7
Afmetingen en aansluitpunten	8
Schema's	8

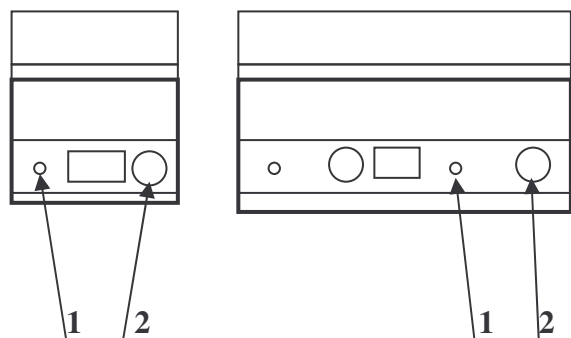
CONFORMITEITSVERKLARING

De producent bevestigt dat de apparaten in overeenstemming zijn met de CEE 90/396 richtlijn, regelnr. 22/1997 sb.[Tsjechische Republiek] [Besluit van 08/01/1992, Staatscourant nr 124 van 08/01/1992 blz. 1] en met relevante overheidsbepalingen. De installatie moet worden uitgevoerd volgens de geldende standaarden. Let op: de producent weigert enigerlei verantwoordelijkheid op zich te nemen in geval van directe of indirecte schade veroorzaakt door verkeerde installatie, onjuiste reparatie of modificatie, onvoldoende onderhoud, onjuist gebruik mogelijk veroorzaakt door andere redenen die zich voordoen bij verkoopsartikelen. Dit toestel is alleen ontworpen voor bedoeld gebruik en mag alleen door bevoegde personen worden bediend. De door de producent of bevoegd persoon ingestelde en beveiligde onderdelen kunnen niet door de gebruiker worden uit elkaar worden gehaald en opnieuw worden geïnstalleerd.

MODEL FT – 30GL Brander 4 kW	12,8 kWh/kg G 30/G31 PROPAAN/BUTAA N 28-30 mbar	12,8 kWh/kg G 30/G31 PROPAAN/BUTAA N 50 mbar	12,8 kWh/kg G 31 PROPAA N 37 mbar	9,45 kWh/m3 G 20 NATUURLI JK GAS 20 mbar	TOEVOER BUIS GAS
Spuitmond van brander 1/1000 mm	93	77	93	135	G 1/2''
Verbruik	kg/h 0,546	kg/h 0,546	kg/h 0,546	m3/h 0,74	

MODEL FT – 60GL Brander 2x4 kW	12,8 kWh/kg G 30/G31 PROPAAN/BUTAA N 28-30 mbar	12,8 kWh/kg G 30/G31 PROPAAN/BUTAA N 50 mbar	12,8 kWh/kg G 31 PROPAA N 37 mbar	9,45 kWh/m3 G 20 NATUURLI JK GAS 20 mbar	TOEVOER BUIS GAS
Spuitmond van brander 1/1000 mm	2 x 93	2 x 77	2 x 93	2 x 135	G 1/2''
Verbruik	kg/h 1.092	kg/h 1.092	kg/h 1,092	m3/h 1,48	

Foto A:



INSTALLATIE VAN HET APPARAAT

Het installeren, instellen en ombouwen voor een ander gastype moet worden uitgevoerd door bevoegde en gekwalificeerde personen in overeenstemming met de geldige standaarden. Het apparaat kan worden geïnstalleerd in een goed geventileerde ruimte. Als het mogelijk is, plaatst u het apparaat onder een afzuigkap die bij de verbranding ontstane gassen af te zuigen. De benodigde lucht voor de verbranding bedraagt 2m³/h/kW van het vermogen van het geïnstalleerde apparaat. Het apparaat kan apart worden geïnstalleerd of in combinatie met andere apparaten uit onze productielijn. Er moet een minimale afstand van 10 cm tussen andere objecten in acht worden genomen. Ook moet altijd worden voorkomen dat ons product in contact komt met ontvlambare materialen. In dit geval moet u overeenkomstige aanpassingen maken om de warmte-isolatie van ontvlambare onderdelen te bewerkstelligen (bijvoorbeeld: plaats een asbestplaat tussen het apparaat en het ontvlambare materiaal).

VEILIGHEIDSMATREGELEN UIT HET OOGPUNT VAN BRANDBESCHERMING VOLGENS ČSN 061008 ČL. 12-2:

- alleen volwassenen mogen het apparaat bedienen
- het apparaat moet veilig kunnen worden gebruikt in een normale omgeving volgens čsn 332000-3. u moet het gasapparaat uitschakelen onder omstandigheden die kunnen leiden tot: gevaar van tijdelijke verhoging van het verbrandingsgas of stoom of tijdens het uitvoeren van het werk als er een grote kans bestaat op tijdelijk brandgevaar of explosie (bijvoorbeeld: bij het lijmen van linoleum, pvc e.d.).
- voordat u begint met het installeren van het apparaat, moet u de vergunning in uw bezit hebben voor de aansluiting op de gastoevoer
- het apparaat moet zodanig worden geplaatst zodat het kan staan op of hangen boven een niet-ontvlambaar oppervlak die aan iedere kant 10 cm hoger is dan het apparaat. er mogen geen objecten van ontvlambare materialen worden geplaatst direct op het apparaat of op een afstand die korter is dan de veilige afstand (de kortste afstand bedraagt 50 cm in de richting van de warmte-uitstoot en 10 cm in andere richtingen).- veilige afstanden van diverse materialen van verschillende graden van verbranding en informatie over de mate van combinaties van gebruikelijke bouwmaterialen - zie schema:

Schema

Verbrandingsgraad van bouwmaterialen is geclassificeerd volgens de verbrandingsgraad van materialen en producten (ČSN 730823)(NEN 6065-6066)

A niet-ontvlambaar graniet, zandsteen, beton, baksteen, keramieke tegels

pleister

B in mindere mate ontvlambaar akumine, heraklhete, lihnos, hetavere

C1 nauwelijks ontvlambaar loofhout, gelaagd hout, sirkoklit, zeldzaam micapapier

C2 enigszins ontvlambaar houtvezelplaat, solodure, kurkplaat, rubber, vloerbedekking

C3 makkelijk ontvlambaar houtvezelplaat, polystyreen, polyuretaan, polyvinylchloride

Apparaten moeten op een veilige manier worden geïnstalleerd en moeten zijn uitgerust met stabilisatiepootjes ter compensatie van hoogte- en balansafwijkingen. Tijdens de installatie moet u overeenkomstige projectmatige, veiligheids- en hygiënische aanwijzingen in acht nemen in overeenstemming met:

- ČSN 061008 brandbescherming van nabijgelegen apparaten en verwarmingsbronnen
- ČSN 332000-3 omgeving voor elektrische apparaten
- ČSN EN 1775 Gastoevoer – Gasaansluitingen in gebouwen - de hoogste operationele druk < 5 bar werkingsvereisten

- § 10 wet nr. 185/2001 Sb. m.b.t. afvoerverwerking

Pijp voor gasaansluiting 5

Gas moet zijn aangesloten met een zinkstalen, koperen pijp of flexibele staalslang conform de geldige standaarden. Ieder apparaat moet een afsluitbare toevoerkraan hebben. Hiermee kunt u gemakkelijk de gastoevoer afsluiten. Nadat u het apparaat heeft geïnstalleerd, moet u alle gaslekken controleren. Controleer nooit de lekken bij open vuur. U moet materialen gebruiken die geen roest veroorzaken. Gebruik bijvoorbeeld water en zeep. De apparaten werden goed gecontroleerd door de producent. De gegevens over gastype, druk en het type of het apparaat zijn aangegeven op het etiket met de karakteristieken.

Controleer het gastype waar het apparaat op aangepast is

Controleer of het apparaat is ingesteld voor het gastype dat u gebruikt. Het gastype is aangegeven op het etiket van ieder apparaat.

Ombouwproces van het apparaat voor een ander gastype

Het apparaat is ingesteld en gecontroleerd op vloeibaar gas (zie het etiket). Ombouwen voor een ander gastype moet worden uitgevoerd door bevoegde personen. Smitmondpenen zijn bijgeleverd in het pakket met aanwijzingen voor het gebruik.

De spuitmond van de grootste gaspit vervangen: Foto D

Verwijder de schroeven uit de onderplaat (17), schroef de spuitmond (4) er af en schroef de nieuwe erin voor het gewenste gastype - zie het technische schema. U hoeft de luchttoevoer niet te reguleren.

Belangrijk:

Nadat u het gastype heeft omgebouwd, verandert u vervolgens de gegevens op het etiket.

Hoe de werking van het apparaat te controleren

- controleer eventuele gaslekken
- controleer de ontsteking en vlam van de grootste gaspit

- controleer de ontsteking en vlam van de grootste gaspit voor minimale sterkte (spaarvlam)
- controleer of de vlam van de brander rondom het thermo-element likt en of het blauw van kleur is
- Wij raden de gebruiker aan om tijdens het gebruik de aanwijzingen voor het gebruik van het apparaat op te volgen

Regulatie van de spaarvlam:

Pas de spaarvlam en reguleer vervolgens de vlam met de schroef die zich de kraan naast de kraanbuis bevindt.

Regulatieproces:

- verwijder de knop van de regulatiekraan (naar u toe trekken)
- er is een uitsparing voor de regulatie naast de kraanbuis
- reguleer de vlam met de kleine platte schroevendraaier

Onderhoud: Wij raden aan om het apparaat eenmaal per jaar te laten controleren door een professionele dienst.

Alleen bevoegde of gekwalificeerde personen kunnen reparaties op het product uitvoeren. **Het kan wellicht nodig zijn om enkele onderdelen te vervangen tijdens de productieve levensduur van het apparaat:**

piëzo-elektrode, sensor van de thermostekering

De piëzo-elektrode van de sensor van de thermostekering vervangen: Foto D

Verwijder de schroef uit de bodemplaat(17) en haal deze eraf. Schroef de houder uit de elektrode en de sensor (26), onkoppel en verwijder de elektrode (27) uit de sensor (23). Het plaatsen van het nieuwe onderdeel moet omgekeerde volgorde worden uitgevoerd.

Aanwijzingen voor het gebruik

Let op!

Als de bakplaat rookt als het voor de eerste keer is aangezet, kan het nodig zijn om het apparaat minstens één uur aan te laten staan totdat de rook verdwijnt.

De grootste gaspit aansteken en de temperatuur instellen: Foto's A,B

Draai de regulatieknop (2) in de positie "ontsteking van de grootste gaspit" en druk het dan naar beneden en houd het vast. Druk de piëzoknop van de ontsteker diverse keren naar beneden (1) totdat de grootste gaspit brandt. De vlam is zichtbaar door de gleuf in het voorpaneel. Na het ontsteken van de brander houdt u de knop (2) enkele seconden lang ingedrukt totdat de thermostekering warm wordt. Laat dan de knop los. Als de vlam uitgaat herhaalt u het hele proces nogmaals.

- lagere sterkte spaarvlam: Foto's A,B.

Door de knop (2) in de positie "spaarvlam" te draaien stelt u het branden van de brander in op spaarvlam (lagere sterkte).

- hoe het hele apparaat uit te schakelen: Foto's A,B

Draai de knop (2) naar de positie "0".

Opvangbakje voor overtollige olie

Controleer dit bakje regelmatig en leeg het op tijd. U moet het bakje reinigen iedere keer dat u het apparaat uitzet.

LET OP! DIT OPVANGBAKJE KAN HEET WORDEN ALS HET APPARAAT AANSTAAT. LEEG HET ALS HET APPARAAT AFGEKOELD IS.

Aanwijzingen om de bij de verbranding ontstane gassen af te zuigen:

Type A apparaten (zie het etiket met karakteristieken). Toestel van Finish A, dat is het toestel dat niet gemaakt is om aangesloten en te zijn op de schoorsteen of ander apparaat om de bij de verbranding ontstane gassen af te zuigen uit de ruimte waar het toestel zich bevindt. Deze toestellen moeten zich bevinden in een ruimte met voldoende ventilatie volgens de ČSN 12 7010:1986 en ČSN 1207040:1986. Het is nodig om ophoping van schadelijke stoffen in grote concentraties (om te voldoen aan de hygiënische standaard voor werkomgevingen volgens 39/78 Richtlijn 46).

Opmerkingen en aanbevelingen

Apparaten met gescheiden kookoppervlakken in twee helften (FTx-60G) kunnen apart worden gereguleerd (iedere helft apart) of u kunt slecht één helft gebruiken. Gebruik het apparaat alleen onder toezicht.

Reiniging en onderhoud

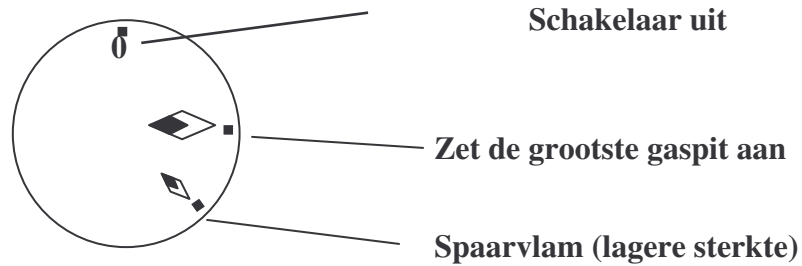
Reinig het apparaat dagelijks.

Onderdelen van roestvrij staal moeten worden gereinigd met een vochtige reinigingsdoek en reinigingsmiddel zonder schurende elementen, vervolgens worden afgespoeld en met een droogdoek worden afgedroogd. Gebruik geen schurende of bijtende reinigingsmiddelen. Na het reinigen wrijft u het oppervlak van de bakplaten in met olie.

WAT TE DOEN IN GEVAL VAN STORING

Schakel de elektrische toevoer uit en neem contact op met de professionele dienst van de verkoper.

Foto B:



Gebruikswijze en afvoer van het product

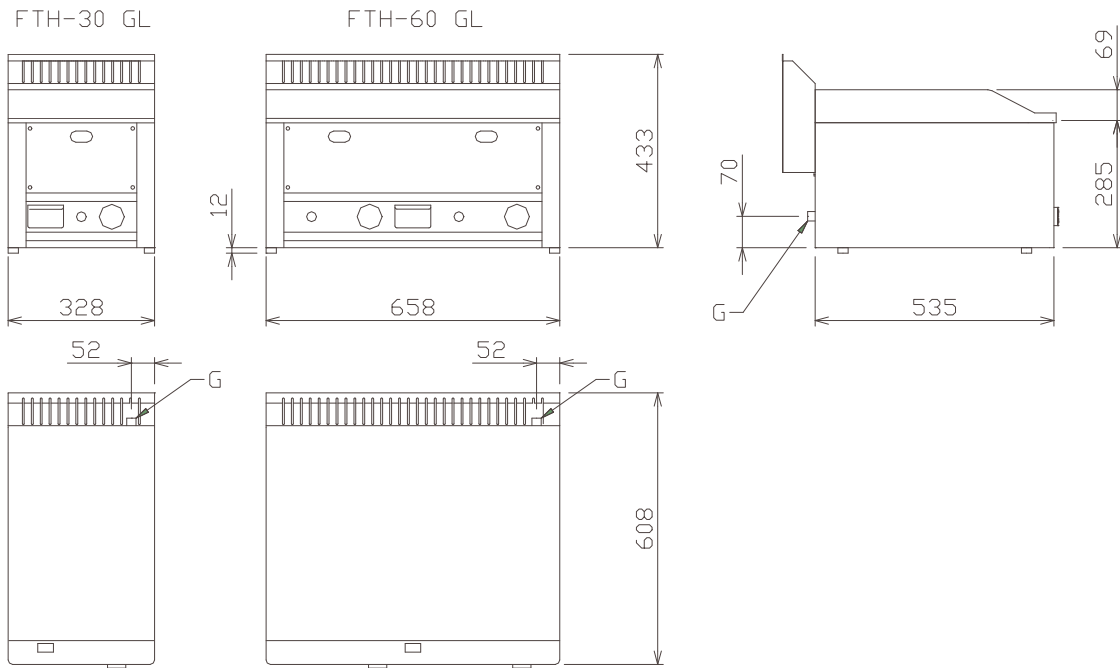
Verpakkingsdoos/verpakkingsfolie – inleveren bij de verzamelingspunten voor resp. papier en plastic recyclage. Het apparaat inleveren aan het einde van zijn nuttige levensduur: **"Laat het apparaat professioneel recycleren."**

Indicatie:

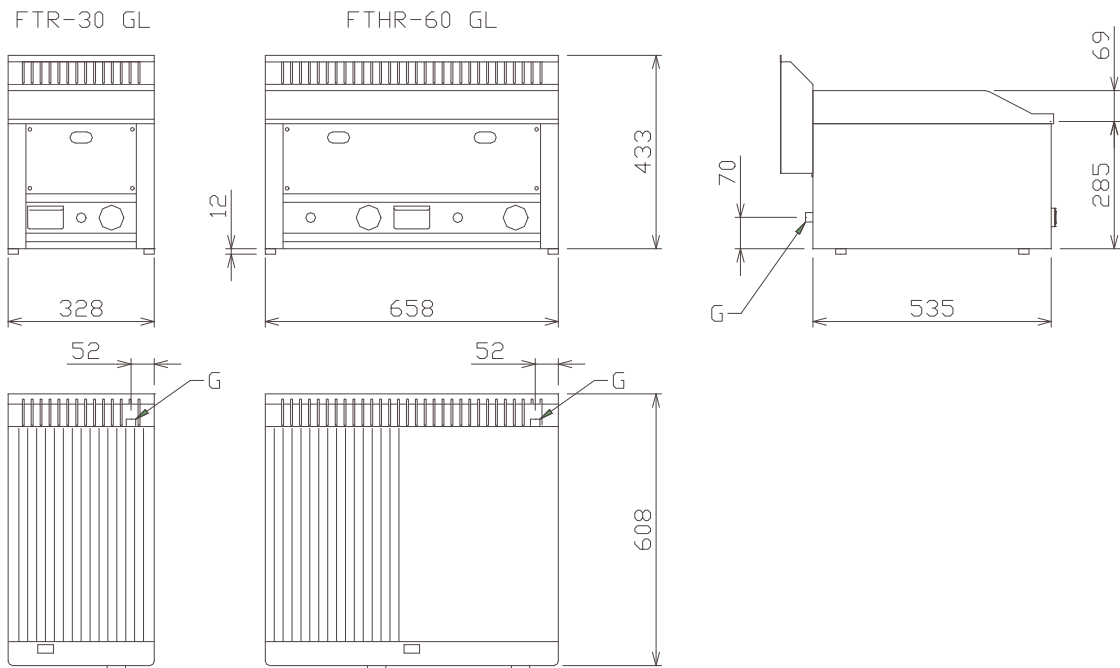
De garantie dekt geen slijtbare onderdelen (rubberen afdichtingen, peertjes, glas en plastic onderdelen e.d.). De garantie heeft geen betrekking op apparaten die niet zijn geïnstalleerd in overeenstemming met de aanwijzingen - door bevoegde werknemers, conform de standaarden en onjuiste bediening van het apparaat (reparaties van de elektronische apparatuur binnen in het apparaat) of als het apparaat werd bediend door onbevoegd personeel of niet volgens de aanwijzingen voor het gebruik. De garantie dekt ook geen de schade veroorzaakt door force majeure of door reparatie door derden.

FotoC:

FTH-30,60 GL

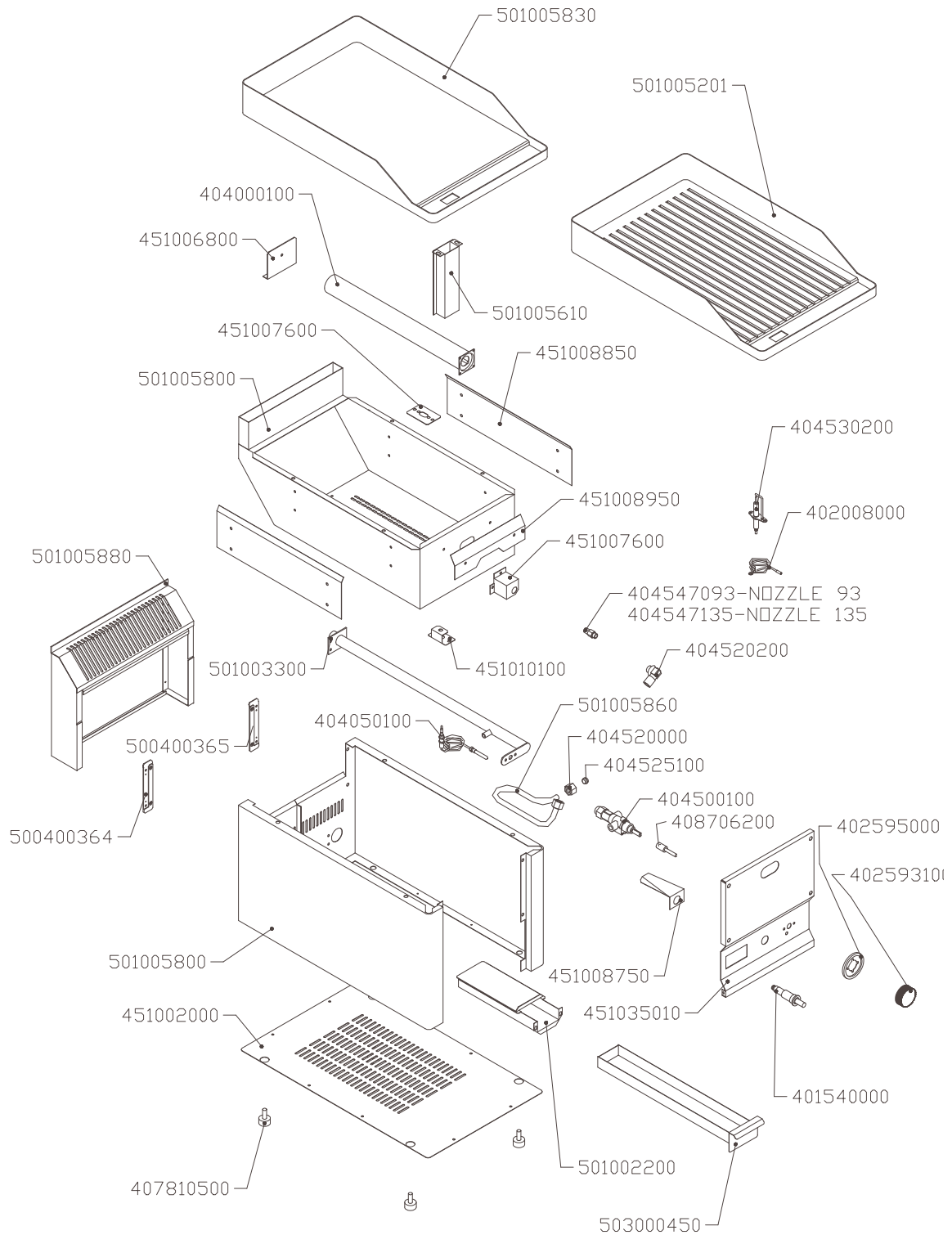


FTR-30,FTHR-60 GL



G- GASTOEVOER G 1/2"

FTH-30 GL, FTR-30 GL



FTH-60 GL, FTHR-60 GL

