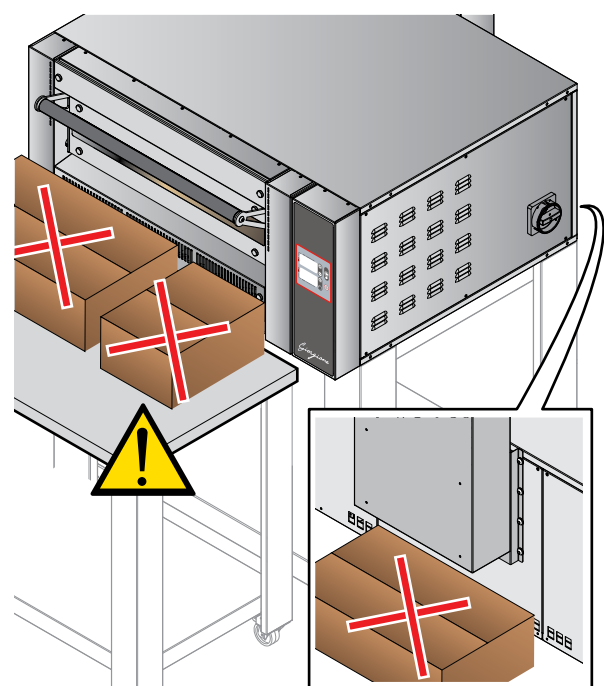
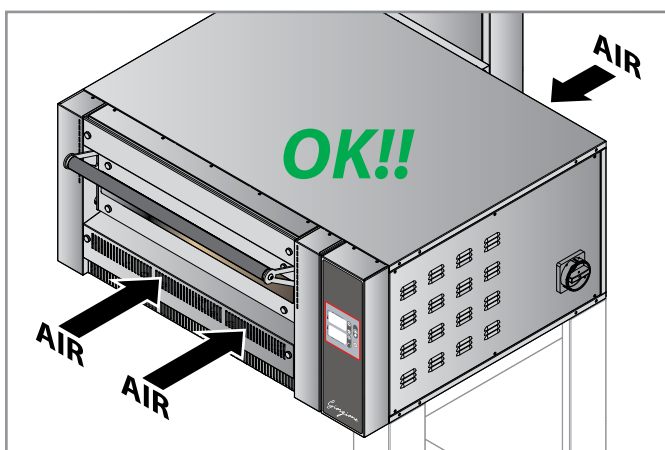


08/2021

Mod: GL6/35-D

Production code: GR635/1D



Assicurarsi sempre che le feritoie frontali e posteriori siano libere da oggetti, polvere o quant'altro possa ostacolare il flusso di aria attraverso di esse.

Always make sure that the front and rear slits are free from objects, dust or anything else that could obstruct the flow of air through them.

Assurez-vous toujours que les fentes frontales et arrière soient exemptes d'objets, de poussière ou de toute autre chose susceptibles d'obstruer la circulation de l'air.

Vergewissern Sie sich stets, dass die vorderen und hinteren Schlitze frei von Gegenständen, Staub oder anderen Fremdkörpern sind, die den Luftstrom über diese behindern können.

Asegúrese siempre de que las rejillas delanteras y traseras estén libres de objetos, polvo o cualquier otra cosa que pueda obstruir el flujo de aire a través de ellas.

Обязательно проверять, что передние и задние отверстия не загорожены предметами, пылью и пр., что может помешать прохождению воздуха.

IT

Simbologia usata nel manuale e sulle etichette applicate alla macchina



Indica che è necessaria cautela quando si effettua un'operazione descritta da un paragrafo che riporta tale simbolo. Il simbolo inoltre indica che è richiesta la massima consapevolezza dell'operatore al fine di evitare conseguenze indesiderate o pericolose



Rimando ad un altro capitolo dove l'argomento viene affrontato in modo più dettagliato.



Consiglio del Fabbricante



Indica che le superfici contrassegnate da questo simbolo potrebbero essere calde e devono quindi essere toccate con attenzione



Tensione pericolosa



Il simbolo identifica i terminali che, collegati tra di loro, portano le varie parti di un'apparecchiatura o di un sistema allo stesso potenziale (non necessariamente il potenziale di terra)



Indica che è necessario leggere attentamente il paragrafo contrassegnato da questo simbolo prima dell'installazione, uso e manutenzione dell'apparecchiatura



Indica che le pagine contrassegnate con questo simbolo sono dedicate all'utilizzatore



Indica che le pagine contrassegnate con questo simbolo sono dedicate all'installatore del prodotto. L'installatore deve essere autorizzato e qualificato, cioè avere le competenze necessarie per effettuare le operazioni descritte

Avvertenze per l'installatore

- Prima dell'installazione dell'apparecchiatura leggere attentamente il presente libretto e conservarlo con cura in un luogo accessibile per ogni ulteriore futura consultazione da parte dei vari operatori.
- Il manuale deve inoltre sempre accompagnare il prodotto nell'arco della sua vita, anche in caso di cessione.
- Prima di qualsiasi movimentazione ed installazione dell'apparecchiatura, accertarsi dell'idoneità del locale che ospiterà lo stesso e verificare che gli impianti siano conformi alle normative vigenti nel Paese di utilizzo e a quanto riportato sulla



targhetta matricola.

- Tutte le operazioni di installazione, montaggio e manutenzione straordinaria devono essere eseguite unicamente da personale qualificato ed autorizzato dal Rivenditore, secondo le norme in vigore nel Paese di utilizzo e rispettando le norme relative alla sicurezza sul lavoro.
- Il collegamento alla rete d'alimentazione elettrica e gas e gli impianti di allacciamento devono rispondere alle normative vigenti nel Paese di installazione dell'apparecchiatura e devono essere eseguiti da personale qualificato ed autorizzato dal Rivenditore. La non osservanza di queste norme può provocare danni e lesioni, fa decadere la garanzia e solleva il Fabbriante da qualsiasi responsabilità.
- Questi apparecchi sono destinati ad essere utilizzati per applicazioni commerciali, ad esempio in cucine di ristoranti, mense, ospedali e imprese commerciali come panetterie, macellerie, ecc., ma non per la produzione continua e di massa di cibo. Un uso diverso da quello indicato è considerato improprio, potenzialmente pericoloso per persone e animali e potrebbe danneggiare irrimediabilmente l'apparecchiatura. L'uso improprio dell'apparecchiatura fa decadere la garanzia
- Prima di eseguire qualunque intervento di manutenzione, sostituzione componenti o pulizia ordinaria/straordinaria scollegare l'apparecchiatura dall'alimentazione elettrica e gas.
- Interventi, manomissioni o modifiche non espressamente autorizzati che non rispettino quanto riportato nel presente manuale possono provocare danni, lesioni o incidenti mortali e faranno decadere la garanzia.
- È vietato installare il forno in ambienti a rischio di esplosione.
- Un'installazione o una manutenzione diverse da quelle indicate nel libretto possono provocare danni, lesioni o incidenti mortali.
- Durante il montaggio dell'apparecchiatura, non è permesso il transito o la permanenza di persone non addette all'installazione nei pressi dell'area di lavoro.
- La targhetta matricola fornisce importanti informazioni tecniche. Esse risultano indispensabili in caso di richiesta di intervento per una manutenzione o una riparazione

dell'apparecchiatura: si raccomanda pertanto di non asportarla, danneggiarla o modificarla.

- La non osservanza di queste norme può provocare danni e lesioni anche mortali, fa decadere la garanzia e solleva il Fabbriante da qualsiasi responsabilità.
- **ATTENZIONE** – Per ridurre il rischio di incendi, l'apparecchiatura deve essere installata esclusivamente in ambienti che rispondano ai requisiti di sicurezza richiesti dalle normative vigenti e dell'azienda erogatrice del gas. Tali ambienti devono avere adeguata e costante ventilazione. Assicurarsi che vi sia un continuo ricambio d'aria dall'esterno per garantire una corretta combustione e per impedire la formazione di sostanze volatili nocive alla salute (pericolo di soffocamento!). Gli ambienti di installazione devono essere **NON** combustibili, senza materiali combustibili entro circa 46 cm (18 pollici) dai lati, dalla parte anteriore o posteriore dell'apparecchio o entro circa 102 cm (40 pollici) al di sopra dell'apparecchio. L'apparecchio deve essere montato su piani di strutture non combustibili con pavimenti e finiture superficiali non combustibili e senza materiali combustibili a contatto con il lato inferiore, oppure su lastre o archi non combustibili senza materiale combustibile a contatto con il lato inferiore. Tale struttura deve in ogni caso estendersi non meno di circa 31 cm (12 pollici) oltre l'apparecchiatura su tutti i lati.
- Prima di collegare il forno alla rete del gas verificare:
 - che gli impianti siano conformi alle normative vigenti nel Paese di utilizzo;
 - che sulla targhetta supplementare che il forno sia predisposto e collaudato per il tipo di gas disponibile;
 - che le aperture di ventilazione e lo scarico gas combusti dell'apparecchiatura non siano ostruiti (es. da oggetti o da pareti);
 - che il flessibile per il collegamento al raccordo gas del forno abbia caratteristiche e diametro adeguato;
 - che i componenti, non forniti dal Fabbriante, utilizzati per l'installazione rispondano alle normative in vigore nel Paese di utilizzo;
 - controllare che la pressione dell'impianto gas sia conforme.
- A collegamento terminato e con pressione di funzionamento, verifichi la tenuta dei raccordi per scongiurare la presenza di perdite; si ricorda che

questa operazione va fatta utilizzando sostanze schiumogene non corrosive e NON usando fiamme libere.

- Alla prima messa in funzione, un tecnico qualificato ed autorizzato dal Rivenditore deve eseguire un'analisi dei gas di scarico documentando sul forno i valori riscontrati.

Avvertenze per l'utilizzatore

- Prima dell'uso e manutenzione dell'apparecchiatura leggere attentamente il presente libretto e conservarlo con cura in un luogo accessibile per ogni ulteriore futura consultazione da parte dei vari operatori.
- Il manuale deve inoltre sempre accompagnare il prodotto nell'arco della sua vita, anche in caso di cessione.
- Prima di eseguire qualunque intervento di manutenzione, sostituzione componenti o pulizia ordinaria/straordinaria scollegare l'apparecchiatura dall'alimentazione elettrica.
- Interventi, manomissioni o modifiche non espressamente autorizzati che non rispettino quanto riportato nel presente manuale possono provocare danni, lesioni o incidenti mortali e faranno decadere la garanzia.
- Un uso o una manutenzione diverse da quelle indicate nel libretto possono provocare danni, lesioni o incidenti mortali.
- La targhetta matricola fornisce importanti informazioni tecniche. Esse risultano indispensabili in caso di richiesta di intervento per una manutenzione o una riparazione dell'apparecchiatura: si raccomanda pertanto di non asportarla, danneggiarla o modificarla.
- Alcune parti dell'apparecchiatura possono raggiungere temperature elevate. Si consiglia di fare attenzione a non toccare le superfici e non avvicinare materiali che possono essere infiammabili o sensibili al calore.
- Non appoggiare alcun oggetto, soprattutto se costruito in materiale sensibile al calore, sopra al forno o sopra al camino.
- Questi apparecchi sono destinati ad essere utilizzati per applicazioni commerciali, ad esempio in cucine di ristoranti, mense, ospedali e imprese commerciali come panetterie, macellerie, ecc., ma non per la produzione continua e di massa di cibo. Un uso diverso da quello indicato è considerato improprio, potenzialmente pericoloso per persone e animali e potrebbe danneggiare irrimediabilmente l'apparecchiatura.

L'uso improprio dell'apparecchiatura fa decadere la garanzia.

- L'apparecchio può essere utilizzato da bambini di età non inferiore a 8 anni e da persone con ridotte capacità fisiche, sensoriali o mentali, o prive di esperienza o della necessaria conoscenza, purché sotto sorveglianza e dopo che le stesse abbiano ricevuto istruzioni relative all'uso sicuro dell'apparecchio e alla comprensione dei pericoli ad esso inerenti. I bambini non devono giocare con l'apparecchio. La pulizia e la manutenzione destinata ad essere effettuata dall'utilizzatore non deve essere effettuata da bambini senza sorveglianza.
- Per la pulizia dell'apparecchiatura, di qualsiasi suo componente o accessorio e della sotto-struttura NON utilizzare:
 - detergenti abrasivi o in polvere, aggressivi o corrosivi (es. acido cloridrico/muriatico o solforico, soda caustica, ecc...)
 - utensili abrasivi o appuntiti (es. spugne abrasive, raschietti, spazzole in acciaio, ecc...);
 - getti d'acqua a vapore o a pressione.
- Il personale che utilizza l'apparecchiatura deve essere professionalmente preparato e va periodicamente addestrato sul suo utilizzo e sulle norme di sicurezza e prevenzione degli incidenti.
- I bambini devono essere sorvegliati per assicurarsi che non giochino con l'apparecchiatura o con parti di essa.
- Utilizzare sempre utensili resistenti al calore (es. in acciaio). Utensili da cucina in plastica o similari potrebbero non resistere alle alte temperature del forno.
- Controllare periodicamente l'efficienza dei condotti di scarico fumi. Non ostruire il condotto per nessuna ragione.
- PERICOLO DI INCENDIO: lasciare l'area intorno all'apparecchiatura libera e pulita da combustibili. Non tenere materiali infiammabili in prossimità di questa apparecchiatura.
- ATTENZIONE – Per ridurre il rischio di incendi, l'apparecchio deve essere installato esclusivamente in ambienti che rispondano ai requisiti di sicurezza richiesti dalle normative vigenti e dell'azienda erogatrice del gas. Tali ambienti devono avere adeguata e costante ventilazione. Assicurarsi che vi sia un continuo ricambio d'aria dall'esterno per garantire una corretta combustione e per impedire la formazione di sostanze volatili nocive alla salute (pericolo di soffocamento!). Gli ambienti di installazione devono essere NON combustibili,



senza materiali combustibili entro circa 46 cm (18 pollici) dai lati, dalla parte anteriore o posteriore dell'apparecchio o entro circa 102 cm (40 pollici) al di sopra dell'apparecchio. L'apparecchio deve essere montato su piani di strutture non combustibili con pavimenti e finiture superficiali non combustibili e senza materiali combustibili a contatto con il lato inferiore, oppure su lastre o archi non combustibili senza materiale combustibile a contatto con il lato inferiore. Tale struttura deve in ogni caso estendersi non meno di circa 31 cm (12 pollici) oltre l'apparecchiatura su tutti i lati.

- **ATTENZIONE:** spegnere sempre l'interruttore elettrico principale alla fine dell'utilizzo dell'apparecchiatura, soprattutto durante le operazioni di pulizia o in caso di lunga inattività.
- Se si nota una qualsiasi anomalia (es. cavo di alimentazione danneggiato, ecc.), cattivo funzionamento o guasto, non utilizzare l'apparecchiatura e contattare un Centro di Assistenza autorizzato dal Fabbricante. Esigere parti di ricambio originali pena il decadimento della Garanzia.
- Posizionare in un posto visibile i numeri telefonici di emergenza.
- **ATTENZIONE:** è vietato immettere nella camera di cottura solidi o liquidi infiammabili, ad esempio alcolici, durante il funzionamento.
- Sorvegliare l'apparecchiatura durante tutto il suo funzionamento, non lasciare pietanze nel forno senza custodia!
- La non osservanza di queste norme può provocare danni e lesioni anche mortali, fa decadere la garanzia e solleva il Fabbricante da qualsiasi responsabilità.
- Si consiglia di far controllare l'apparecchiatura da un Centro di Assistenza Autorizzato almeno una volta all'anno.
- Prima di eseguire qualunque intervento di pulizia ordinaria scollegare l'apparecchiatura dall'alimentazione elettrica e gas.

La ditta declina ogni responsabilità per eventuali errori di stampa o trascrizione, riservandosi di apportare senza preavviso le modifiche che riterrà più opportune.

Vietata la riproduzione parziale senza il consenso del Fabbricante. Le misure fornite sono indicative e non vincolanti.

La lingua di stesura originale è l'italiano: il Fabbricante non si ritiene responsabile per eventuali errori di traduzione/interpretazione o stampa.

EN

Symbols used in the manual and on the labels applied to the machine



Indicates that caution is required when performing an operation described in a paragraph that bears this symbol. The symbol also indicates that maximum operator awareness is required in order to avoid unwanted or dangerous consequences



Reference to another chapter where the subject is dealt with in more detail.



Manufacturer's tip



Indicates that the surfaces marked with this symbol may be hot and must therefore be touched carefully



Dangerous voltage



The symbol identifies the terminals which, connected to each other, carry the various parts of a device or system to the same potential (not necessarily the earth potential)



Indicates that it is necessary to read carefully the paragraph marked with this symbol before installing, using and maintaining the equipment



Highlights that the pages marked with this symbol are dedicated to the user



Highlights that the pages marked with this symbol are dedicated to the product installer. The installer must be authorized and qualified, that is, have the necessary skills to perform the described operations

Installer warnings

- Read this guide carefully before installing the appliance, and keep it with care in an accessible place for any future consultation by the various operators.
- Moreover, the manual must always accompany the product through its life, even in case of transfer.
- Before any movement or installation, check that the room is suitable and systems comply with the installation country standards and the specifications indicated on the appliance rating plate.
- All installation, assembly and non-routine maintenance operations must be performed exclusively by qualified technicians that are

authorised by the Dealer, in compliance with the regulations in force in the user country, and with the regulations on work safety.

- The connection to the electricity and gas supply network and the connection systems must comply with the regulations in force in the country of installation of the equipment and must be performed by qualified personnel authorized by the Dealer. Failure to follow these regulations may cause damage or injuries, invalidates the guarantee and relieves the Manufacturer of all liability.
- These appliances are intended to be used for commercial applications, for example in restaurant kitchens, canteens, hospitals and commercial companies such as bakeries, butcher shops, etc., but not for the continuous and mass production of food. A use other than the stated one is considered improper, potentially dangerous for people and animals and might permanently damage the appliance. The improper use of the equipment shall void the warranty
- Before performing any maintenance, replacing components or carrying out any routine/extraordinary cleaning, disconnect the electricity and gas supplies.
- Unauthorised actions, tampering or modifications that do not follow the information provided in this manual can cause damages, injuries or fatal accidents and null and void the warranty.
- It is forbidden to install the oven in environments at risk of explosion.
- Installation or maintenance that fails to comply with the instructions in this manual may cause damage, injury or fatal accidents.
- Persons not involved with the appliance installation may not pass through or stand in the work area during appliance assembly.
- The serial plate provides important technical information. This is vital in case of a request for maintenance or repair of the equipment: please do not remove, damage or modify it.
- Failure to follow these regulations may cause damage or even fatal injury, subsequently invalidating the guarantee and relieving the Manufacturer of all liability.
- ATTENTION - To reduce the risk of fire, the appliance must be installed only in environments that meet the safety requirements of the current regulations and the gas company. Such

environments must have adequate and constant ventilation. Make sure that there is a continuous exchange of air from the outside to ensure proper combustion and to prevent the formation of volatile substances harmful to health (danger of suffocation!). The installation environments must be NON-combustible, without combustible materials within about 46 cm (18 inches) from the sides, front or rear of the appliance or within about 102 cm (40 inches) above the appliance. The appliance must be mounted on floors of non-combustible structures with non-combustible floors and surface finishes and without combustible materials in contact with the lower side, or on non-combustible plates or arches without combustible material in contact with the lower side. This structure must in any case extend no less than about 31 cm (12 inches) beyond the equipment on all sides.

- Before connecting the oven to the gas supply check:
 - that the systems comply with the regulations in force in the country of use;
 - on the additional plate, that the oven is set up and tested for the type of gas available;
 - that the ventilation openings and the flue gas discharge of the equipment are not obstructed (e.g. by objects or walls);
 - that the hose for connection to the oven gas fitting has adequate characteristics and diameter;
 - that the components, not supplied by the Manufacturer, used for installation comply with the regulations in force in the country of use;
 - that the gas system pressure complies with that indicated.
- At the end of the connection and with the operating pressure, checks the tightness of the fittings to avoid the presence of leaks; please remember that this operation must be done using non-corrosive foaming substances and NOT using open flames.
- At the first start-up, a qualified technician authorized by the Dealer must perform an exhaust gas analysis, documenting the oven values found.

User warnings

- Read this guide carefully before using and maintaining the appliance, and keep it with care



- in an accessible place for any future consultation by the various operators.
- Moreover, the manual must always accompany the product through its life, even in case of transfer.
 - Before performing any maintenance, replacing components or carrying out any routine/extraordinary cleaning, disconnect the electricity supply.
 - Unauthorised actions, tampering or modifications that do not follow the information provided in this manual can cause damages, injuries or fatal accidents and null and void the warranty.
 - Use or maintenance that fail to comply with the instructions in this manual may cause damage, injury or fatal accidents.
 - The serial plate provides important technical information. This is vital in case of a request for maintenance or repair of the equipment: please do not remove, damage or modify it.
 - Some parts of the equipment can reach high temperatures. We advise you to avoid touching surfaces and not to get materials either flammable or sensitive to heat near the appliance.
 - Do not rest objects on the oven or flue, above all if built in heat sensitive material.
 - These appliances are intended to be used for commercial applications, for example in restaurant kitchens, canteens, hospitals and commercial companies such as bakeries, butcher shops, etc., but not for the continuous and mass production of food. A use other than the stated one is considered improper, potentially dangerous for people and animals and might permanently damage the appliance. The improper use of the equipment shall void the warranty.
 - This appliance can be used by children aged from 8 years and above and persons with reduced physical, sensory or mental capabilities or lack of experience and knowledge if they have been given supervision or instruction concerning the use of the appliance in a safe way and understand the hazard involved. Children must not play with the appliance. Cleaning and user maintenance shall not be made by children without supervision.
 - To clean the appliance, any of its components or accessories and the sub-structure DO NOT use:
 - aggressive, abrasive, powder or corrosive detergents (e.g. hydrochloric or sulphuric acid, caustic soda, etc.).
 - abrasive or sharp tools (e.g. abrasive sponges, scrapers, steel brushes, etc.);
 - steamed or pressurised water jets.
 - The staff using the appliance must be professionally prepared and periodically trained on its use, as well as the safety and accident prevention regulations.
 - Children must be supervised to make sure they do not play with the appliance or parts of it.
 - Always use tools resistant to heat (e.g. In steel). Cooking utensils in plastic or similar material might not withstand the oven high temperatures.
 - Check regularly that fumes can be discharged safely. Do not obstruct the duct for any reason.
 - FIRE RISK: leave the area around the appliance free and clean from fuels. Do not store flammable materials near this appliance.
 - ATTENTION - To reduce the risk of fire, the appliance must be installed only in environments that meet the safety requirements of the current regulations and the gas company. Such environments must have adequate and constant ventilation. Make sure that there is a continuous exchange of air from the outside to ensure proper combustion and to prevent the formation of volatile substances harmful to health (danger of suffocation!). The installation environments must be NON-combustible, without combustible materials within about 46 cm (18 inches) from the sides, front or rear of the appliance or within about 102 cm (40 inches) above the appliance. The appliance must be mounted on floors of non-combustible structures with non-combustible floors and surface finishes and without combustible materials in contact with the lower side, or on non-combustible plates or arches without combustible material in contact with the lower side. This structure must in any case extend no less than about 31 cm (12 inches) beyond the equipment on all sides.
 - WARNING: always switch off the main switch when you finish using the appliance, above all during cleaning or in cases of prolonged downtime.
 - If you notice any anomaly (e.g. damaged power cable, etc.), malfunction or fault, do not use the appliance and contact a Service Centre authorized by the Manufacturer. Demand original spare parts, or the Warranty will be null and void.
 - Place the emergency phone numbers in a visible

location.

- **WARNING:** it is forbidden to place flammable solids or liquids (spirits for instance) in the cooking chamber during the operation.
- Monitor the appliance during its entire operation, do not leave dishes in the oven unattended!
- Failure to follow these regulations may cause damage or even fatal injury, subsequently invalidating the guarantee and relieving the Manufacturer of all liability.
- We recommend you have the appliance checked by an Authorized Service Centre at least once a year.
- Before performing any ordinary cleaning, disconnect the electricity and gas supplies.

The company cannot be held liable for any print or transcription errors, reserving the right to make changes where deemed suitable without prior notice.

Partial reproduction without the manufacturer's consent is prohibited. Measurements are purely indicative and not binding.

The original language used to prepare this manual is Italian: the Manufacturer is not responsible for any translation/interpretation or print errors.

FR

Symboles utilisés dans le manuel et sur les étiquettes appliquées sur la machine



Indique qu'il faut faire preuve de prudence lors de l'exécution d'une opération décrite dans un paragraphe contenant ce symbole. Le symbole indique également que l'opérateur doit être informé le plus possible afin d'éviter des conséquences indésirables ou dangereuses.



Renvoie à un autre chapitre où l'argument est abordé de manière plus détaillée.



Conseil du Fabricant



Indique que les surfaces marquées par ce symbole pourraient être chaudes et doivent donc être touchées avec attention.



Tension dangereuse



Le symbole identifie les bornes qui, reliées entre elles, amènent les différentes parties d'un appareil ou d'un système au même potentiel (pas nécessairement le potentiel de la terre)



Indique qu'il est nécessaire de lire attentivement le paragraphe marqué par ce symbole avant l'installation, l'utilisation et l'entretien de l'appareil.



Indique que les pages marquées par ce symbole sont dédiées à l'utilisateur



Indique que les pages marquées par ce symbole sont dédiées à l'installateur du produit. L'installateur doit être autorisé et qualifié, c'est-à-dire posséder les compétences nécessaires pour effectuer les opérations décrites

Avertissements pour l'installateur

- Avant l'installation de l'appareil, lisez attentivement ce manuel et conservez-le avec soin dans un lieu accessible pour toute ultérieure consultation de la part des différents opérateurs.
- Le manuel doit toujours accompagner le produit durant sa vie utile, même en cas de vente.
- Avant tout déplacement et installation de l'appareil, veuillez vous assurer de la conformité du local qui l'accueillera et vérifiez que les installations soient conformes aux réglementations en vigueur dans le Pays d'utilisation et aux indications inscrites sur la plaque signalétique.



- Toutes les opérations d'installation, de montage et d'entretien extraordinaire doivent être uniquement réalisées par du personnel qualifié et autorisé par le Fabricant, selon les normes en vigueur dans le Pays d'utilisation et conformément aux normes relatives à la sécurité sur lieu de travail.
- Le raccordement au réseau d'alimentation en électricité et en gaz et les systèmes de raccordement doivent être conformes aux réglementations en vigueur dans le pays d'installation de l'appareil et doivent être effectués par du personnel qualifié autorisé par le Revendeur. Le non-respect de ces normes peut provoquer des dommages et des lésions, entraîner l'annulation de la garantie et dégage le Fabricant de toute responsabilité.
- Ces appareils sont destinés à être utilisés pour des applications commerciales, par exemple dans des cuisines de restaurants, cantines, hôpitaux et entreprises commerciales comme les boulangeries, boucheries, etc., mais non pas pour la production continue et de masse de nourriture. Une utilisation différente de celle indiquée est considérée impropre, potentiellement dangereuse pour des personnes et des animaux et pourrait endommager l'appareil de manière définitive. L'utilisation impropre de l'appareil annule la garantie
- Avant d'effectuer toute intervention d'entretien, de remplacement des composants ou de nettoyage ordinaire / extraordinaire, débranchez l'appareil de l'alimentation électrique et du gaz.
- Des interventions, altérations ou modifications non expressément autorisées et qui ne respectent pas les indications du présent manuel peuvent provoquer des dommages, des lésions ou des accidents mortels et annuleront la garantie.
- Il est interdit d'utiliser le four dans des endroits à risque d'explosion.
- Une installation ou un entretien différent de ceux indiqués dans le manuel peuvent causer des dommages, des lésions ou des accidents mortels.
- Durant le montage de l'appareil, le passage ou la permanence de personnes non chargées de l'installation ne sont pas autorisés à proximité de la zone de travail.
- La plaque signalétique fournit d'importantes informations techniques. Elles sont indispensables en cas de demande d'intervention pour un entretien ou une réparation de l'appareil : il est par conséquent interdit de la retirer, de l'abîmer ou de la modifier.
- Le non-respect de ces normes peut provoquer des dommages et des lésions même mortelles, entraîner l'annulation de la garantie et dégage le Fabricant de toute responsabilité.
- **ATTENTION** - Pour réduire le risque d'incendie, l'appareil doit être installé uniquement dans des environnements qui répondent aux exigences de sécurité de la réglementation en vigueur et de la compagnie d'approvisionnement en gaz. Ces environnements doivent bénéficier d'une ventilation adéquate et constante. Veillez à ce qu'il y ait un échange continu d'air provenant de l'extérieur afin d'assurer une bonne combustion et d'éviter la formation de substances volatiles nocives pour la santé (risque de suffocation !). Les environnements d'installation doivent être NON-combustibles et aucun matériau combustible ne doit se trouver à environ 46 cm (18 pouces) des côtés, de l'avant ou de l'arrière de l'appareil ou à environ 102 cm (40 pouces) au-dessus de l'appareil. L'appareil doit être monté sur les plans de structures non combustibles, avec des sols et des finitions de surface non combustibles et sans matériau combustible en contact avec le dessous, ou bien sur des dalles ou des arches non combustibles, sans aucun matériau combustible en contact avec le dessous. Dans tous les cas, cette structure doit dépasser l'équipement d'au moins 31 cm (12 pouces) environ sur tous les côtés.
- Avant de raccorder le four au réseau du gaz vérifiez :
 - que les systèmes soient conformes aux normes en vigueur dans le Pays d'utilisation ;
 - que le four soit prédisposé et contrôlé pour le type de gaz disponible sur la plaque signalétique supplémentaire ;
 - que les ouvertures de ventilation et le système d'extraction des gaz comburants ne soient pas obstrués (ex. Par des objets ou des murs) ;
 - que le tuyau pour la connexion au raccord du gaz du four ait les caractéristiques et diamètre appropriés ;
 - que les composants, non fournis par le Fabricant, utilisés pour l'installation répondent aux normes en vigueur dans le Pays d'installation ;
 - contrôlez que la pression du système de gaz soit conforme à celle indiquée.
- Une fois le raccordement effectué et avec la pression de service, vérifiez l'étanchéité des raccords pour éviter la présence de fuites ; rappelez-vous que cette opération doit être effectuée avec des substances moussantes non

corrosives et SANS flammes libres.

- Lors de la première mise en marche, un technicien qualifié et agréé par le Revendeur doit effectuer une analyse des gaz d'échappement, en documentant les valeurs trouvées sur le four

Avertissements pour l'utilisateur

Avant l'utilisation et l'entretien de l'appareil, lisez attentivement ce manuel et conservez-le avec soin dans un lieu accessible pour toute ultérieure consultation de la part des différents opérateurs.

- Le manuel doit toujours accompagner le produit durant sa vie utile, même en cas de vente.
- Avant d'effectuer toute intervention d'entretien, de remplacement des composants ou de nettoyage ordinaire / extraordinaire, débranchez l'appareil de l'alimentation électrique.
- Des interventions, altérations ou modifications non expressément autorisées et qui ne respectent pas les indications du présent manuel peuvent provoquer des dommages, des lésions ou des accidents mortels et annuleront la garantie.
- Une installation ou un entretien différent de ceux indiqués dans le manuel peuvent causer des dommages, des lésions ou des accidents mortels.
- La plaque signalétique fournit d'importantes informations techniques. Elles sont indispensables en cas de demande d'intervention pour un entretien ou une réparation de l'appareil : il est par conséquent interdit de la retirer, de l'abîmer ou de la modifier.
- Certaines parties de l'appareil peuvent atteindre des températures élevées. Il est conseillé de faire attention à ne pas toucher les surfaces et à ne pas approcher les matériaux qui peuvent être inflammables ou sensibles à la chaleur.
- Ne pas poser d'objet, surtout s'il est construit en matériau sensible à la chaleur, au-dessus du four ou de la cheminée.
- Ces appareils sont destinés à être utilisés pour des applications commerciales, par exemple dans des cuisines de restaurants, cantines, hôpitaux et entreprises commerciales comme les boulangeries, boucheries, etc., mais non pas pour la production continue et de masse de nourriture. Une utilisation différente de celle indiquée est considérée impropre, potentiellement dangereuse pour des personnes et des animaux et pourrait endommager l'appareil de manière définitive. L'utilisation impropre de l'appareil annule la garantie.
- L'appareil ne peut pas être utilisé par des enfants de moins de 8 ans et par des personnes avec des capacités physiques, sensorielles ou

mentales réduites, ou privées d'expérience ou des connaissances nécessaires, à moins que celles-ci soient surveillées et qu'elles aient reçu les instructions relatives à l'utilisation sûre de l'appareil et à la compréhension des dangers qui lui sont inhérents. Les enfants ne doivent pas jouer avec l'appareil. Le nettoyage et l'entretien doivent être effectués par l'utilisateur et non par des enfants sans surveillance.

- Pour le nettoyage de l'appareil, d'un de ses composants ou accessoires et de la sous-structure, NE PAS utiliser :
 - de détergents abrasifs ou en poudre, agressifs ou corrosifs (ex. acide chlorhydrique/muriatique ou sulfurique, soda caustique, etc...);
 - outils abrasifs ou pointus (ex. éponges abrasives, racloirs, brosses en acier, etc...);
 - jets d'eau à vapeur ou haute pression.
- Le personnel qui utilise l'appareil doit être professionnellement préparé et périodiquement formé sur son utilisation et sur les normes de sécurité et de prévention des accidents.
- Les enfants doivent être surveillés afin qu'ils ne jouent pas avec l'appareil ou avec des parties de celui-ci.
- Utilisez toujours des outils résistants à la chaleur (ex. en acier). Des outils de cuisine en plastique ou similaires pourraient ne pas résister aux températures élevées du four.
- Contrôlez périodiquement l'efficacité des conduits d'extraction des fumées. Ne boucher en aucun cas le conduit.
- DANGER D'INCENDIE : laissez la zone autour de l'appareil libérée et nettoyée de tout combustible. Ne pas laisser de matériaux inflammables à proximité de l'appareil.
- ATTENTION - Pour réduire le risque d'incendie, l'appareil doit être installé uniquement dans des environnements qui répondent aux exigences de sécurité de la réglementation en vigueur et de la compagnie d'approvisionnement en gaz. Ces environnements doivent bénéficier d'une ventilation adéquate et constante. Veillez à ce qu'il y ait un échange continu d'air provenant de l'extérieur afin d'assurer une bonne combustion et d'éviter la formation de substances volatiles nocives pour la santé (risque de suffocation !). Les environnements d'installation doivent être NON-combustibles et aucun matériau combustible ne doit se trouver à environ 46 cm (18 pouces) des côtés, de l'avant ou de l'arrière de l'appareil ou à environ 102 cm (40 pouces) au-dessus de



l'appareil. L'appareil doit être monté sur les plans de structures non combustibles, avec des sols et des finitions de surface non combustibles et sans matériau combustible en contact avec le dessous, ou bien sur des dalles ou des arches non combustibles, sans aucun matériau combustible en contact avec le dessous. Dans tous les cas, cette structure doit dépasser l'équipement d'au moins 31 cm (12 pouces) environ sur tous les côtés.

- **ATTENTION** : éteignez toujours l'interrupteur électrique principal à la fin de l'utilisation de l'appareil, surtout durant les opérations de nettoyage ou en cas de longue inactivité.
- Si vous constatez une anomalie (par ex, un cordon d'alimentation endommagé, etc.), un dysfonctionnement ou une panne, n'utilisez pas l'appareil et contactez un centre d'Assistance autorisé par le Fabricant. Utilisez uniquement des pièces de rechange originales sous peine d'annulation de la garantie.
- Positionnez dans un lieu bien visible les numéros de téléphone d'urgence.
- **ATTENTION** : il est interdit d'introduire dans la chambre de cuisson des solides ou des liquides inflammables, par exemple alcools, durant le fonctionnement.
- Surveillez l'appareil tout au long de son fonctionnement, ne pas laisser de plats dans le four sans surveillance !
- Le non-respect de ces normes peut provoquer des dommages et des lésions même mortelles, entraîner l'annulation de la garantie et dégage le Fabricant de toute responsabilité.
- Il est conseillé de faire contrôler l'appareil par un Centre d'Assistance Autorisé au moins une fois par an.
- Avant d'effectuer toute intervention de nettoyage ordinaire, débranchez l'appareil de l'alimentation électrique et gaz.

L'entreprise dégage toute responsabilité pour les éventuelles erreurs d'impression ou de transcription, et se réserve le droit d'apporter sans préavis les modifications qu'elle jugera nécessaires.

La reproduction partielle sans le consentement du Fabricant est interdite. Les mesures fournies sont indicatives et non contraignantes.

La langue originale de rédaction est l'italien : le Fabricant n'est pas retenu responsable des éventuelles erreurs de traduction /interprétation ou d'impression.

DE

Im Handbuch sowie auf den an der Maschine angebrachten Aufklebern verwendete Symbole



Zeigt an, dass Vorsicht erforderlich ist, wenn eine Operation ausgeführt wird, die in einem Abschnitt mit diesem Symbol beschrieben wird. Das Symbol zeigt außerdem an, dass vom Bediener die größtmögliche Umsicht verlangt wird, um unerwünschte oder gefährliche Folgen zu vermeiden



Dazu verweisen wir auf ein anderes Kapitel, in dem das Thema detaillierter behandelt wird.



Empfehlung des Herstellers



Weist darauf hin, dass die mit diesem Symbol gekennzeichneten Oberflächen heiß sein können und daher mit Vorsicht berührt werden müssen



Gefährliche Spannung



Das Symbol kennzeichnet mit einander verbundenen Kontakte, die die verschiedenen Bauteile eines Gerätes oder eines Systems auf das gleiche Potential bringen (nicht notwendigerweise das Erdungspotential)



Weist darauf hin, dass der mit diesem Symbol gekennzeichnete Abschnitt vor der Installation, Benutzung und Wartung des Gerätes sorgfältig gelesen werden muss.



Gibt an, dass die mit diesem Symbol gekennzeichneten Seiten an den Benutzer gerichtet sind



Gibt an, dass die mit diesem Symbol gekennzeichneten Seiten an den Produktinstallateur gerichtet sind. Der Installateur muss zur Installation befugt und qualifiziert sein, d. h., über die notwendigen Fachkenntnisse zum Ausführen der beschriebenen Vorgänge verfügen

Hinweise für den Installateur

- Vor der Installation das vorliegende Handbuch aufmerksam lesen und es für die zukünftige Konsultation durch die verschiedenen Bediener an einem zugänglichen Ort aufbewahren.
- Das Handbuch muss außerdem das Produkt für dessen gesamte Lebenszeit begleiten, auch im Fall der Veräußerung.
- Vor allen Arbeiten zur Bewegung und Installation des Geräts sicherstellen, dass das Lokal überprüfen, das es aufnimmt, und sicherstellen, dass die Anlagen den geltenden Normen im Land der Benutzung und den Angaben auf dem Typenschild entsprechen.
- Sämtliche Vorgänge zur Installation, Montage

- und Wartung dürfen nur von qualifiziertem und vom Händler befugtem Fachpersonal gemäß den im jeweiligen Land geltenden Normen zum Gebrauch und zur Sicherheit am Arbeitsplatz durchgeführt werden.
- Der Anschluss an das Strom- und Gasversorgungsnetz und die anzuschließenden Anlagen müssen den im Installationsland des Geräts geltenden Gesetzesvorschriften entsprechen und von vom Händler dazu befugten Fachpersonal ausgeführt werden. Wenn diese Normen nicht beachtet werden, kann es zu Schäden und Verletzungen kommen. Die Garantie entfällt in diesem Fall und entbindet den Hersteller von jeglicher Verantwortung.
 - Diese Geräte sind bestimmt zum Einsatz in geschäftlichen Anwendungen, zum Beispiel in Restaurantküchen, Kantinen, Krankenhäusern und Betrieben wie Bäckereien, Metzgereien usw., jedoch nicht für die Endlos- und Massenproduktion von Lebensmitteln. Ein von den Angaben abweichende Verwendung wird als Zweckentfremdung angesehen, ist potenziell gefährlich für Menschen und Tiere und könnte zu irreparablen Beschädigungen des Geräts führen. Die Zweckentfremdung des Geräts führt zum Verfall des Gewährleistungsanspruches
 - Vor jeglichen Eingriffen zur Wartung, Ersetzung von Komponenten oder der ordentlichen/außerordentlichen Reinigung muss das Gerät von der Strom- und Gasversorgung getrennt werden.
 - Eingriffe oder Abänderungen, die nicht ausdrücklich genehmigt werden und die den Angaben im vorliegenden Handbuch nicht entsprechen, können zu Schäden, Verletzungen oder tödlichen Unfällen sowie zum Verfall des Gewährleistungsanspruches führen.
 - Es ist untersagt, den Ofen in Umgebungen mit Explosionsgefahr zu installieren.
 - Eine nicht in diesem Handbuch genannte Montage oder Wartung kann zu Verletzungen oder Todesfällen führen.
 - Während der Montage des Geräts ist der Durchgang oder der Aufenthalt von nicht qualifiziertem Personal in der Arbeitszone verboten.
 - Auf dem Typenschild sind wichtige technische Daten enthalten. Diese sind grundlegend bei einer Anfrage hinsichtlich eines Wartungs- oder Reparaturingriffs des Geräts. Das Schild daher nicht entfernen, beschädigen oder verändern.
 - Wenn diese Normen nicht beachtet werden, kann es zu Schäden, Verletzungen oder auch zu Todesfällen kommen. Die Garantie entfällt in diesem Fall und entbindet den Hersteller von jeglicher Verantwortung.
- **ACHTUNG** – Zur Verringerung der Brandgefahr darf das Gerät ausschließlich in Umgebungen installiert werden, die die von den geltenden Gesetzesvorschriften und dem Gasversorgungsunternehmen vorgeschriebenen Sicherheitsanforderungen erfüllen. Diese Umgebungen müssen über eine angemessene und konstante Belüftung verfügen. Sicherstellen, dass ein kontinuierlicher Luftaustausch mit der Außenluft vorhanden ist, um eine korrekte Verbrennung zu garantieren und die Bildung von gesundheitsschädlichen flüchtigen Substanzen zu verhindern (Erstickungsgefahr!). Die Installationsumgebungen dürfen NICHT brennbar sein und keine brennbaren Materialien in einem Abstand von ca. 46 cm (18 Zoll) von den Seiten, der Vorder- und Rückseite des Geräts oder ca. 102 cm (40 Zoll) über dem Gerät aufweisen. Das Gerät muss auf Flächen von nicht brennbaren Strukturen mit nicht brennbaren Böden und Oberflächenverkleidungen und ohne brennbare Materialien in Kontakt mit der Unterseite oder aber auf nicht brennbaren Platten oder Bögen ohne brennbares Material in Kontakt mit der Unterseite installiert werden. Diese Struktur darf in jedem Fall nicht weniger als ca. 31 cm (12 Zoll) an allen Seiten über das Gerät hinausgehen.
 - Vor dem Anschließen des Ofens an das Gasnetz Folgendes überprüfen:
 - dass die Anlagen den im Verwendungsland geltenden Bestimmungen entsprechen;
 - dass auf dem zusätzlichen Typenschild angegeben ist, dass der Ofen für den verfügbaren Gas-typ ausgelegt und geprüft wurde;
 - dass die Belüftungsöffnungen und der Verbrennungsgasauslass des Geräts nicht verdeckt sind (z. B. durch Gegenstände oder Wände);
 - dass der Schlauch zum Anschließen an den Gassanschluss des Ofens geeignete Eigenschaften und Durchmesser aufweist;
 - dass die zur Installation verwendeten nicht vom Hersteller gelieferte Bauteile den im Verwendungsland geltenden Bestimmungen entsprechen;
 - dass der Druck der Gasanlage angegebenen entspricht.
 - Nach dem Anschluss und bei Betriebsdruck die Dichtheit der Anschlüsse prüft, um Leckagen auszuschließen. Es wird daran erinnert, dass dieser Vorgang mit nicht korrosiven Schaummitteln und OHNE Einsatz offenen Feuers zu erfolgen hat.
 - Bei der ersten Inbetriebnahme muss ein vom Händler autorisierter Fachtechniker eine Abgasanalyse durchführen und die ermittelten Werte auf dem Ofen dokumentieren.



Hinweise für den Benutzer

- Vor der Benutzung und Wartung das vorliegende Handbuch aufmerksam lesen und es für die zukünftige Konsultation durch die verschiedenen Bediener an einem zugänglichen Ort aufbewahren.
- Das Handbuch muss außerdem das Produkt für dessen gesamte Lebenszeit begleiten, auch im Fall der Veräußerung.
- Vor jeglichen Eingriffen zur Wartung, Ersetzung von Komponenten oder der ordentlichen/außerordentlichen Reinigung muss das Gerät von der Stromversorgung getrennt werden.
- Eingriffe oder Abänderungen, die nicht ausdrücklich genehmigt werden und die den Angaben im vorliegenden Handbuch nicht entsprechen, können zu Schäden, Verletzungen oder tödlichen Unfällen sowie zum Verfall des Gewährleistungsanspruches führen.
- Eine nicht in diesem Handbuch genannte Benutzung kann zu Verletzungen oder Todesfällen führen.
- Auf dem Typenschild sind wichtige technische Daten enthalten. Diese sind grundlegend bei einer Anfrage hinsichtlich eines Wartungs- oder Reparaturingriffs des Geräts. Das Schild daher nicht entfernen, beschädigen oder verändern.
- Einige Bauteile des Geräts können hohe Temperaturen erreichen. Bitte achten Sie darauf, die Oberflächen nicht zu berühren und keine Materialien in ihre Nähe zu bringen, die sich entzünden können oder die hitzeempfindlich sind.
- Nichts auf dem Ofen oder dem Kamin abstellen, vor allem keine Gegenstände aus wärmeempfindlichem Material.
- Diese Geräte sind bestimmt zum Einsatz in geschäftlichen Anwendungen, zum Beispiel in Restaurantküchen, Kantinen, Krankenhäusern und Betrieben wie Bäckereien, Metzgereien usw., jedoch nicht für die Endlos- und Massenproduktion von Lebensmitteln. Ein von den Angaben abweichende Verwendung wird als Zweckentfremdung angesehen, ist potenziell gefährlich für Menschen und Tiere und könnte zu irreparablen Beschädigungen des Geräts führen. Die Zweckentfremdung des Geräts führt zum Verfall des Gewährleistungsanspruches.
- Das Gerät darf von Kindern unter 8 Jahren und Personen mit eingeschränkten physischen, sensorischen oder geistigen Fähigkeiten oder mangelnder Erfahrung oder ohne die notwendigen Kenntnisse bedient werden, vorausgesetzt, diese werden beaufsichtigt bzw. nachdem diese die nötigen Anweisungen zum sicheren Gebrauch des Geräts erhalten haben

- und die damit zusammenhängenden Gefahren erkannt und verstanden wurden. Kinder dürfen nicht mit dem Gerät spielen. Die Reinigungs- und Wartungsarbeiten dürfen nur von einem Nutzer durchgeführt werden und dürfen nicht von Kindern ohne Überwachung gemacht werden.
- Zur Reinigung des Gerätes, seiner Komponenten oder Zubehöerteile sowie des Unterbaus NICHT verwenden:
 - Scheuernde, aggressive oder korrosive Reinigungsmittel oder Reinigungsmittel in Pulverform (z. B. Salzsäure oder Schwefelsäure, Ätznatron usw.).
 - scheuernde oder spitze Werkzeuge (z. B. Scheuerschwämme, Schaber, Stahlbürsten usw.);
 - Dampf- oder Hochdruckreiniger.
 - Das Personal, das das Gerät benutzt, muss über eine Berufsausbildung verfügen und es muss regelmäßig hinsichtlich der Benutzung desselben sowie den Normen zur Sicherheit und Unfallvermeidung geschult werden.
 - Kinder müssen beaufsichtigt werden, um sicherzustellen, dass sie nicht mit dem Gerät oder Bauteilen desselben spielen.
 - Stets hitzebeständige Werkzeuge (z. B. aus Stahl) verwenden. Küchengeräte aus Kunststoff oder ähnlichen Materialien können den hohen Temperaturendes Ofens nicht standhalten.
 - Periodisch die Effizienz der Abluftleitungen überprüfen. Die Leitung aus keinem Grund verstopfen.
 - **BRANDGEFAHR:** Die Umgebung des Geräts frei von brennbaren Materialien lassen. Keine entflammaren Materialien in der Nähe des Geräts aufbewahren.
 - **ACHTUNG** – Zur Verringerung der Brandgefahr darf das Gerät ausschließlich in Umgebungen installiert werden, die die von den geltenden Gesetzesvorschriften und dem Gasversorgungsunternehmen vorgeschriebenen Sicherheitsanforderungen erfüllen. Diese Umgebungen müssen über eine angemessene und konstante Belüftung verfügen. Sicherstellen, dass ein kontinuierlicher Luftaustausch mit der Außenluft vorhanden ist, um eine korrekte Verbrennung zu garantieren und die Bildung von gesundheitsschädlichen flüchtigen Substanzen zu verhindern (Erstickungsgefahr!). Die Installationsumgebungen dürfen NICHT brennbar sein und keine brennbaren Materialien in einem Abstand von ca. 46 cm (18 Zoll) von den Seiten, der Vorder- und Rückseite des Geräts oder ca. 102 cm (40 Zoll) über dem Gerät aufweisen. Das Gerät muss auf Flächen von nicht brennbaren Strukturen mit nicht brennbaren Böden und

Oberflächenverkleidungen und ohne brennbare Materialien in Kontakt mit der Unterseite oder aber auf nicht brennbaren Platten oder Bögen ohne brennbares Material in Kontakt mit der Unterseite installiert werden. Diese Struktur darf in jedem Fall nicht weniger als ca. 31 cm (12 Zoll) an allen Seiten über das Gerät hinausgehen.

- **ACHTUNG:** Immer den Hauptschalter öffnen, um die Benutzung des Ofens zu verhindern, vor allem während der Reinigungsarbeiten oder bei längerer Nichtbenutzung.
- Das Gerät nicht benutzen und eine Kundendienststelle des Herstellers kontaktieren, falls Anomalien festgestellt werden (z. B. Netzkabel beschädigt usw.). Ausschließlich Originalersatzteile verwenden; anderenfalls verfällt der Gewährleistungsanspruch.
- Die Notfalltelefonnummer gut sichtbar anbringen.
- **ACHTUNG:** Es ist untersagt, feste oder flüssige entflammbare Materialien, zum Beispiel Alkohol, während des Betriebs in die Backkammer einzuführen.
- Das Gerät muss während seines Betriebs überwacht werden; nie Speisen im nicht beheizten Ofen lassen!
- Wenn diese Normen nicht beachtet werden, kann es zu Schäden, Verletzungen oder auch zu Todesfällen kommen. Die Garantie entfällt in diesem Fall und entbindet den Hersteller von jeglicher Verantwortung.
- Wir empfehlen, das Gerät zumindest einmal jährlich von einer Kundendienststelle kontrollieren zu lassen.
- Vor dem Ausführen jeglicher planmäßigen Reinigungsarbeiten das Gerät von der Strom- und Gasversorgung trennen.

Die Firma haftet nicht für eventuelle Druck- oder Übertragungsfehler und behält sich das Recht vor, ohne Vorankündigung Änderungen vorzunehmen, die für angemessen erachtet werden. Die auszugsweise Wiedergabe ist ohne Zustimmung des Herstellers untersagt. Die angegebenen Abmessungen sind unverbindlich.

Die Original-Sprache dieses Handbuches ist Italienisch: Der Hersteller ist nicht verantwortlich für eventuelle Übersetzungs- oder Druckfehler.

ES

Im Handbuch sowie auf den an der Maschine angebrachten Aufklebern verwendete Symbole



Zeigt an, dass Vorsicht erforderlich ist, wenn eine Operation ausgeführt wird, die in einem Abschnitt mit diesem Symbol beschrieben wird. Das Symbol zeigt außerdem an, dass vom Bediener die größtmögliche Umsicht verlangt wird, um unerwünschte oder gefährliche Folgen zu vermeiden.



Dazu verweisen wir auf ein anderes Kapitel, in dem das Thema detaillierter behandelt wird.



Empfehlung des Herstellers



Weist darauf hin, dass die mit diesem Symbol gekennzeichneten Oberflächen heiß sein können und daher mit Vorsicht berührt werden müssen.



Gefährliche Spannung



Das Symbol kennzeichnet mit einander verbundenen Kontakte, die die verschiedenen Bauteile eines Gerätes oder eines Systems auf das gleiche Potential bringen (nicht notwendigerweise das Erdungspotential).



Weist darauf hin, dass der mit diesem Symbol gekennzeichnete Abschnitt vor der Installation, Benutzung und Wartung des Gerätes sorgfältig gelesen werden muss.



Gibt an, dass die mit diesem Symbol gekennzeichneten Seiten an den Benutzer gerichtet sind.



Gibt an, dass die mit diesem Symbol gekennzeichneten Seiten an den Produktinstallateur gerichtet sind. Der Installateur muss zur Installation befugt und qualifiziert sein, d. h., über die notwendigen Fachkenntnisse zum Ausführen der beschriebenen Vorgänge verfügen.

Advertencias para el instalador

- Antes de instalar el equipo, lea atentamente este manual y guárdelo en un lugar accesible para futuras consultas por parte de los distintos operadores.
- Además, el manual debe acompañar siempre al producto durante toda su vida útil, incluso si se vende.
- Antes de cualquier manipulación e instalación del equipo, controlar que las condiciones del local donde será instalado sean las adecuadas y comprobar que las instalaciones sean conformes con las normas vigentes del País de utilización y



todo lo indicado en la placa de identificación.

- Todas las operaciones de instalación, monitorización y mantenimiento extraordinario deben ser realizadas únicamente por personal cualificado y autorizado por el Distribuidor, de acuerdo con las normas vigentes en el país de uso y cumpliendo las normas en materia de seguridad laboral.
- La conexión a la red de alimentación eléctrica gas y las instalaciones de conexión deben cumplir las normativas vigentes en el país de instalación del equipo y deben ser realizadas por personal cualificado y autorizado por el Concesionario. El incumplimiento de estas normas puede ocasionar daños y lesiones, invalida la garantía y exime al Fabricante de cualquier responsabilidad.
- Estos equipos están destinados a su uso en aplicaciones comerciales, por ejemplo, en cocinas de restaurantes, comedores, hospitales y empresas comerciales como panaderías, carnicerías, etc., pero no para la producción continua y en masa de alimentos. Un uso diferente del indicado se considera inapropiado, potencialmente peligroso para personas y animales y podría dañar irreparablemente el equipo. El uso incorrecto del equipo anulará la garantía
- Antes de realizar cualquier trabajo de mantenimiento, sustitución de componentes o limpieza ordinaria/extraordinaria, desconecte el equipo de la alimentación eléctrica y del gas.
- Las intervenciones, cambios o modificaciones no expresamente autorizados que no respeten las indicaciones de este manual pueden provocar daños, lesiones o accidentes mortales y anulan la garantía.
- Está prohibido instalar el horno en atmósferas potencialmente explosivas.
- Una instalación o un mantenimiento distintos de los indicados en el manual pueden ocasionar daños, lesiones o accidentes mortales.
- Durante el montaje del equipo, no se permite el tránsito o la permanencia de personas no encargadas de la instalación cerca del área de trabajo.
- La placa del número de serie proporciona información técnica importante. Son indispensables en caso de que se solicite el mantenimiento o la reparación del equipo, por lo que se recomienda no retirarla, dañarla ni

modificarla.

- El incumplimiento de estas normas puede ocasionar daños y lesiones que pueden llegar a ser mortales, invalida la garantía y exime al Fabricante de toda responsabilidad.
- ATENCIÓN - Para reducir el riesgo de incendio, el equipo debe instalarse únicamente en locales que cumplan los requisitos de seguridad de la normativa vigente y de la compañía suministradora de gas. Estos entornos deben tener una ventilación adecuada y constante. Asegúrese de que haya una renovación continua de aire desde el exterior para garantizar una combustión adecuada e impedir la formación de sustancias volátiles perjudiciales para la salud (¡peligro de asfixia!). Los espacios de instalación deben ser NO combustibles, sin materiales combustibles a menos de 46 cm (18 pulgadas) de los lados, la parte delantera o la parte trasera del aparato o a menos de 102 cm (40 pulgadas) por encima del equipo. El equipo se montará en la parte superior de estructuras incombustibles con suelos y acabados de superficie incombustibles y sin material combustible en contacto con la parte inferior, o en losas o arcos incombustibles sin material combustible en contacto con la parte inferior. En cualquier caso, esta estructura se extenderá no menos de aproximadamente 31 cm (12 pulgadas) más allá del equipo en todos los lados.
- Antes de conectar el horno al suministro de gas, compruebe:
 - que las instalaciones cumplen con la normativa vigente en el país de uso;
 - que en la placa suplementaria figure que el horno está preparado y probado para el tipo de gas disponible;
 - que las aberturas de ventilación y la salida de gases del equipo no estén obstruidas (por ejemplo, por objetos o paredes);
 - que la manguera de conexión a la conexión de gas del horno tenga las características y el diámetro adecuados;
 - que los componentes no suministrados por el Fabricante que se utilicen para la instalación cumplan la normativa vigente en el país de uso;
 - que la presión del sistema de gas se ajuste a la indicada.

- Una vez realizada la conexión y alcanzada la presión de funcionamiento, compruebe la estanqueidad de los racores para evitar fugas; recuerde que esta operación debe realizarse con sustancias espumantes no corrosivas y SIN usar llamas libres.
- Durante la primera puesta en marcha, un técnico cualificado autorizado por el Concesionario debe realizar un análisis de los gases de escape y documentar los valores encontrados en el horno.

Advertencias para el usuario

- Antes de utilizar y mantener el equipo, lea atentamente este manual y guárdelo en un lugar accesible para futuras consultas por parte de los distintos operadores.
- Además, el manual debe acompañar siempre al producto durante toda su vida útil, incluso si se vende.
- Desconecte el equipo de la fuente de alimentación antes de realizar cualquier tipo de mantenimiento, sustitución de componentes o limpieza rutinaria/extraordinaria.
- Las intervenciones, cambios o modificaciones no expresamente autorizados que no respeten las indicaciones de este manual pueden provocar daños, lesiones o accidentes mortales y anulan la garantía.
- Un uso o un mantenimiento distintos de los indicados en el manual pueden ocasionar daños, lesiones o accidentes mortales.
- La placa del número de serie proporciona información técnica importante. Son indispensables en caso de que se solicite el mantenimiento o la reparación del equipo, por lo que se recomienda no retirarla, dañarla ni modificarla.
- Algunas partes del equipo pueden alcanzar altas temperaturas. Se debe tener cuidado de no tocar superficies ni materiales que puedan ser inflamables o sensibles al calor.
- No coloque ningún objeto, especialmente los de material sensible al calor, encima del horno o de la chimenea.
- Estos equipos están destinados a su uso en aplicaciones comerciales, por ejemplo, en cocinas de restaurantes, comedores, hospitales y empresas comerciales como panaderías, carnicerías, etc., pero no para la producción continua y en masa de alimentos. Un uso diferente del indicado se considera inapropiado, potencialmente peligroso para personas y animales y podría dañar

irreparablemente el equipo. El uso incorrecto del equipo anulará la garantía.

- El equipo podrá ser utilizado por niños de 8 años o más y por personas cuyas capacidades físicas, sensoriales o mentales se hallen disminuidas o que carezcan de la experiencia o los conocimientos necesarios, siempre que estén bajo supervisión o se les haya instruido sobre el uso seguro del equipo y sobre los peligros que conlleva. Los niños no deben jugar con el equipo. Las tareas de limpieza y mantenimiento corresponden al usuario y no deberán ser realizadas por niños sin supervisión.
- Para limpiar el equipo, cualquiera de sus componentes o accesorios y la subestructura NO use:
 - detergentes abrasivos o en polvo, agresivos o corrosivos (por ejemplo, ácido clorhídrico, muriático o sulfúrico, sosa cáustica, etc...).
 - utensilios abrasivos o en punta (por ejemplo, esponjas abrasivas, rascadores, cepillos de acero, etc...);
 - chorros de agua a vapor o a presión.
- El personal que utiliza el equipo debe ser formado profesionalmente y periódicamente en su uso y en las normas de seguridad y prevención de accidentes.
- Los niños deben ser supervisados para asegurarse de que no juegan con el equipo o partes del mismo.
- Siempre use herramientas resistentes al calor (por ejemplo, de acero). Los utensilios de cocina en plástico o similares no pueden soportar altas temperaturas en el horno.
- Controle periódicamente la eficiencia de los conductos de evacuación de humos. No obstruir el conducto por ningún motivo.
- PELIGRO DE INCENDIO: deje el área alrededor del equipo libre y limpia de combustibles. No guarde materiales inflamables cerca de este equipo.
- ATENCIÓN - Para reducir el riesgo de incendio, el equipo debe instalarse únicamente en locales que cumplan los requisitos de seguridad de la normativa vigente y de la compañía suministradora de gas. Estos entornos deben tener una ventilación adecuada y constante. Asegúrese de que haya una renovación continua de aire desde el exterior para garantizar una combustión adecuada e impedir la formación de sustancias volátiles perjudiciales para la salud (¡peligro de asfixia!). Los espacios de instalación deben ser NO combustibles, sin materiales



combustibles a menos de 46 cm (18 pulgadas) de los lados, la parte delantera o la parte trasera del aparato o a menos de 102 cm (40 pulgadas) por encima del equipo. El equipo se montará en la parte superior de estructuras incombustibles con suelos y acabados de superficie incombustibles y sin material combustible en contacto con la parte inferior, o en losas o arcos incombustibles sin material combustible en contacto con la parte inferior. En cualquier caso, esta estructura se extenderá no menos de aproximadamente 31 cm (12 pulgadas) más allá del equipo en todos los lados.

La empresa declina cualquier responsabilidad por cualquier error de impresión o transcripción, y se reserva el derecho de aportar cualquier modificación que considere conveniente sin aviso previo.

Se prohíbe la reproducción parcial sin el consentimiento del Fabricante. Las medidas especificadas son indicativas y no vinculantes.

El idioma de redacción original es el italiano: el Fabricante declina cualquier responsabilidad por posibles errores de traducción o interpretación o de impresión.

RU

Символы, используемые в руководстве и на установленных на оборудовании табличках



Указывает, что при выполнении операции, описанной в отмеченном этим символом параграфе, требуется осторожность. Кроме того, этот символ указывает, что во избежание нежелательных и опасных последствий работник должен действовать максимально осознанно



См. главу, в которой подробно рассмотрена данная тематика.



Рекомендация Производителя



Указывает, что обозначенные этим символом поверхности могут быть горячими, поэтому прикасаться к ним следует с осторожностью



Опасное напряжение



Этот символ обозначает зажимы, которые при соединении между собой приводят различные части оборудования или системы к одному потенциалу (необязательно к потенциалу заземления)



Указывает, что перед монтажом, эксплуатацией и техобслуживанием оборудования необходимо внимательно прочитать параграф, обозначенный этим символом



Указывает, что страницы, обозначенные этим символом, предназначены для пользователя



Указывает, что страницы, обозначенные этим символом, предназначены для монтажника оборудования. Монтажник должен быть уполномочен и квалифицирован, т. е. иметь компетенцию, необходимую для выполнения описанных операций

Предупреждения для установщика

- Перед установкой оборудования внимательно прочитать данную брошюру и бережно хранить ее в месте, доступном для любых обращений со стороны операторов в будущем.
- Кроме того, руководство всегда должно прилагаться к изделию на всем протяжении его срока службы, в том числе в случае передачи другому владельцу.
- Перед перемещением и установкой оборудования убедиться в пригодности помещения, в котором оно будет установлено, и проверить, что системы соответствуют нормам, действующим в стране эксплуатации, и данным,

указанным на паспортной табличке.

- Все операции по установке, монтажу и экстренному техническому обслуживанию должны выполняться исключительно квалифицированным персоналом, уполномоченным Дилером, в соответствии с нормами, действующими в стране эксплуатации, и с соблюдением правил техники безопасности.
- Подключение к электросети и сети подачи газа и системы подключения должны выполняться в соответствии с нормами, действующими в стране, в которой устанавливается оборудование, квалифицированным персоналом, уполномоченным Дилером. Несоблюдение этих норм может привести к повреждениям и несчастным случаям, а также аннулирует гарантию и освобождает Изготовителя от любой ответственности.
- Это оборудование предназначено для использования на предприятиях торговли, например, на кухнях ресторанов, в столовых, кухнях больниц и таких магазинах, как булочные, мясные лавки и пр., но не для непрерывного массового производства продуктов питания. Эксплуатация в целях, отличных от указанной, считается неправильной, потенциально опасной для людей и животных, и может привести к необратимым повреждениям оборудования. Неправильная эксплуатация оборудования влечет за собой аннулирование гарантии
- Перед выполнением любых работ планового/ экстренного техобслуживания, замены компонентов или очистки отсоединить от оборудования подачу электропитания и газа.
- Работы, несанкционированные вмешательства или специально не разрешенные модификации, не соответствующие указаниям данного руководства, могут вызывать повреждения, травмы или несчастные случаи со смертельным исходом, и влекут за собой аннулирование гарантии.
- Запрещается устанавливать печь в помещениях с риском взрыва.
- Установка или техобслуживание без соблюдения указаний, приведенных в данной брошюре, могут вызывать повреждения, травмы или несчастные случаи со смертельным исходом.
- При сборке оборудования лицам, не участвующим в монтаже, не разрешается проходить или находиться рядом с зоной работ.
- Паспортная табличка содержит важные

технические сведения. Они необходимы в случае запроса на техобслуживание или ремонт оборудования, поэтому рекомендуется не снимать, не повреждать и не вносить в нее изменений.

- Несоблюдение указанных норм может привести к повреждениям и травмам, в том числе со смертельным исходом, к аннулированию гарантии и освобождает Изготовителя от всякой ответственности.
- **ВНИМАНИЕ** – Для снижения риска пожара оборудование должно устанавливаться исключительно в средах, отвечающих требованиям безопасности, установленным действующими нормами, и компанией, обеспечивающей газоснабжение. Эти среды должны иметь соответствующую постоянную вентиляцию. Убедиться, что обеспечивается постоянный воздухообмен с улицей для гарантии правильного горения и предупреждения образования вредных для здоровья летучих веществ (опасность удушья!). Помещения установки НЕ должны быть горючими, в них не должно быть горючих материалов в пределах ок. 46 см (18 дюймов) от боковых частей, передней и задней части оборудования и ок. 102 см (40 дюймов) над ним. Оборудование должно устанавливаться на поверхности негорючих конструкций с негорючими полами и отделкой и без горючих материалов в контакте с нижней стороной или на негорючие плиты или своды без контакта с горючим материалом с нижней стороны. Эта конструкция, в любом случае, должна выступать за пределы оборудования минимум на 31 см (12 дюймов) со всех сторон.
- Перед подключением печи к газопроводу проверить:
 - что системы соответствуют нормам, действующим в стране эксплуатации;
 - на дополнительной табличке, что печь налажена и испытана для типа подаваемого газа;
 - что вентиляционные отверстия и отверстие выпуска отработанных газов оборудования не забиты и не загорожены (напр., какими-либо предметами или стенами);
 - что шланг для подсоединения к штуцеру газа печи имеет соответствующие характеристики и диаметр;
 - что компоненты, не поставленные Изготовителем и используемые для установки, соответствуют нормам, действующим в стране эксплуатации;



- проверить, что давление в газовой сети соответствует.
- После завершения подсоединения при рабочем давлении проверить герметичность штуцеров, чтобы исключить утечки. Напоминаем, что эта операция должна выполняться некоррозивными пенящимися материалами и БЕЗ использования открытого пламени.
- При первом пуске в эксплуатацию квалифицированный специалист, уполномоченный Дилером, должен выполнить анализ выхлопных газов, указывая на печи выявленные значения.

Предупреждения для пользователя

- Перед началом эксплуатации и техобслуживания оборудования внимательно прочитайте данную брошюру, бережно хранить ее в месте, доступном для любых обращений со стороны операторов в будущем.
- Кроме того, руководство всегда должно прилагаться к изделию на всем протяжении его срока службы, в том числе в случае передачи другому владельцу.
- Перед выполнением любых работ планового/ экстренного техобслуживания, замены компонентов или очистки отсоединить оборудование от электросети.
- Работы, несанкционированные вмешательства или специально не разрешенные модификации, не соответствующие указаниям данного руководства, могут вызывать повреждения, травмы или несчастные случаи со смертельным исходом, и влекут за собой аннулирование гарантии.
- Эксплуатация или техобслуживание без соблюдения указаний, приведенных в данной брошюре, могут вызывать повреждения, травмы или несчастные случаи со смертельным исходом.
- Паспортная табличка содержит важные технические сведения. Они необходимы в случае запроса на техобслуживание или ремонт оборудования, поэтому рекомендуется не снимать, не повреждать и не вносить в нее изменений.
- Некоторые части оборудования могут сильно нагреваться. Рекомендуется следить за тем, чтобы не прикасаться к поверхностям и не помещать поблизости воспламеняющиеся и чувствительные к теплу материалы.
- Не ставить на печь или на дымоход никаких предметов, особенно изготовленных из чувствительных к теплу материалов.
- Это оборудование предназначено для

- использования на предприятиях торговли, например, на кухнях ресторанов, в столовых, кухнях больниц и таких магазинах, как булочные, мясные лавки и пр., но не для непрерывного массового производства продуктов питания. Эксплуатация в целях, отличных от указанной, считается неправильной, потенциально опасной для людей и животных, и может привести к необратимым повреждениям оборудования. Неправильная эксплуатация оборудования влечет за собой аннулирование гарантии.
- Оборудование может использоваться детьми старше 8 лет и лицами с ограниченными физическими, сенсорными или умственными способностями, либо не имеющими опыта или требуемых знаний только под присмотром и после получения ими инструкций по безопасной эксплуатации оборудования и при понимании связанных с ним опасностей. Дети не должны играть с оборудованием. Очистка и обслуживание, которые должны осуществляться пользователем, не должны осуществляться детьми без присмотра.
- Для очистки оборудования, его любого компонента или аксессуара, а также опорной конструкции, НЕ использовать:
 - абразивные, порошковые, агрессивные или коррозионные моющие средства (например, хлористоводородную, соляную или серную кислоту, каустическую соду и т.д.).
 - абразивные или острые инструменты (например, абразивные губки, скребки и щетки из стали и т.д.);
 - струи водяного пара или воду под давлением.
- Работающий с оборудованием персонал должен иметь профессиональную подготовку и периодически проходить обучение по его эксплуатации, а также по технике безопасности и охране труда.
- Необходимо присматривать за детьми, чтобы быть уверенными, что они не играют с оборудованием или его частями.
- Всегда пользоваться теплостойкими инструментами (например, стальными). Пластиковые или аналогичные кухонные приборы могут не выдержать температуру печи.
- Периодически проверять эффективность дымоходов. Ни под каким предлогом не загораживать дымоход.
- ОПАСНОСТЬ ПОЖАРА: оставить вокруг оборудования свободную чистую зону, безгорючих материалов. Не держать воспламеняющиеся материалы рядом с оборудованием.
- ВНИМАНИЕ – Для снижения риска пожара оборудование должно устанавливаться исключительно в средах, отвечающих

требованиям безопасности, установленным действующими нормами и компанией, обеспечивающей газоснабжение. Эти среды должны иметь соответствующую постоянную вентиляцию. Убедиться, что обеспечивается постоянный воздухообмен с улицей для гарантии правильного горения и предупреждения образования вредных для здоровья летучих веществ (опасность удушья!). Помещения установки НЕ должны быть горючими, в них не должно быть горючих материалов в пределах ок. 46 см (18 дюймов) от боковых частей, передней и задней части оборудования и ок. 102 см (40 дюймов) над ним. Оборудование должно устанавливаться на поверхности негорючих конструкций с негорючими полами и отделкой и без горючих материалов в контакте с нижней стороной или на негорючие плиты или своды без контакта с горючим материалом с нижней стороны. Эта конструкция, в любом случае, должна выступать за пределы оборудования минимум на 31 см (12 дюймов) со всех сторон.

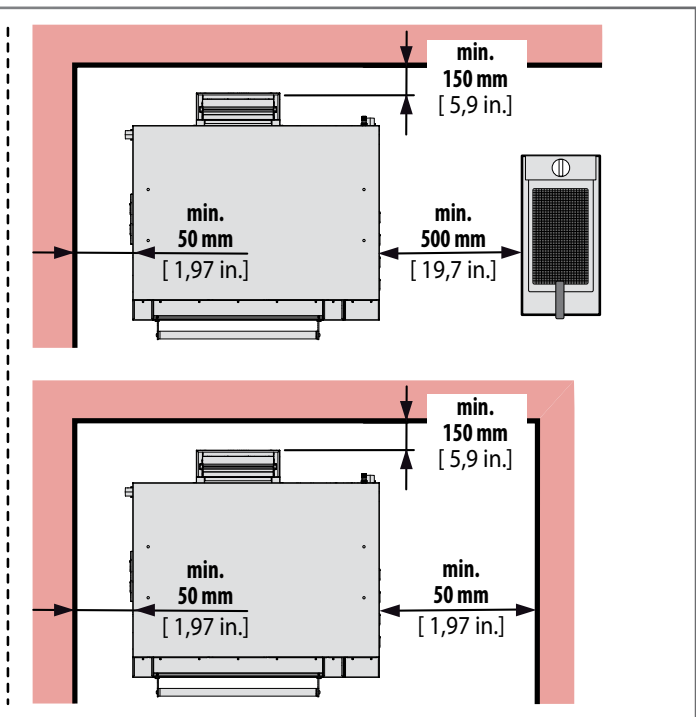
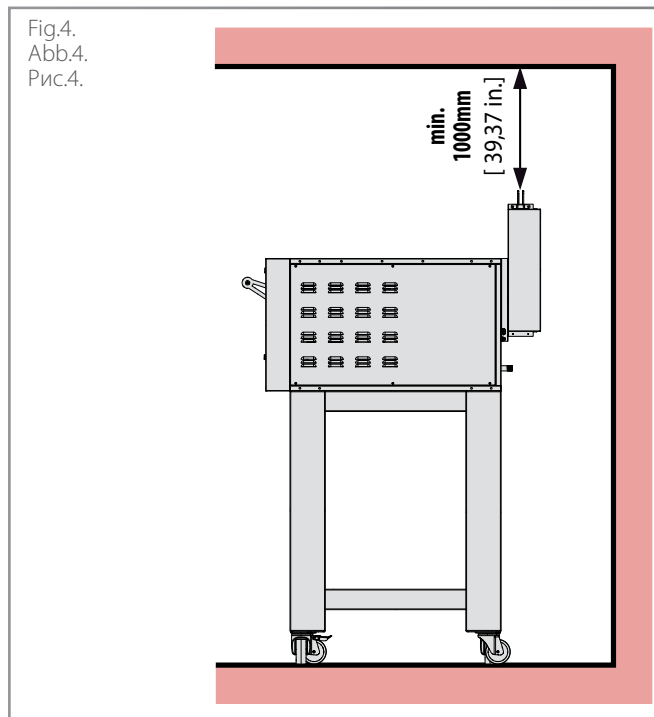
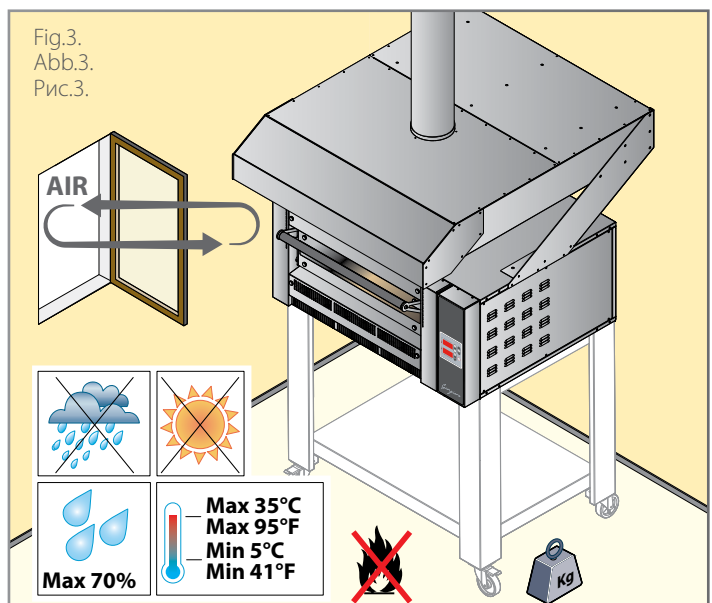
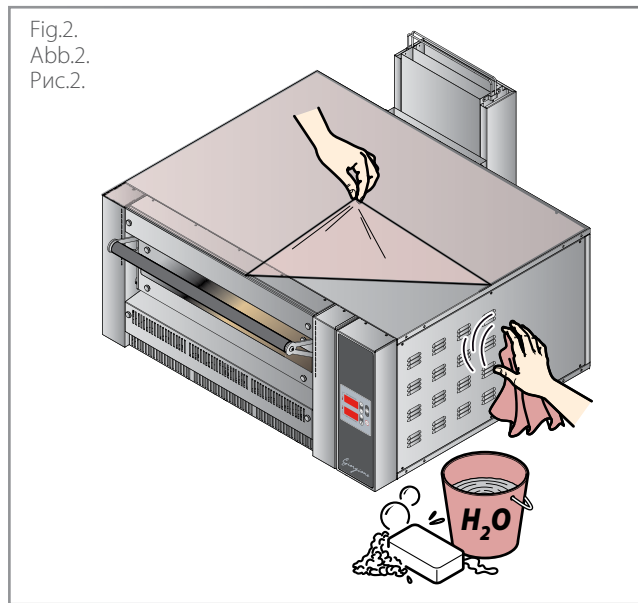
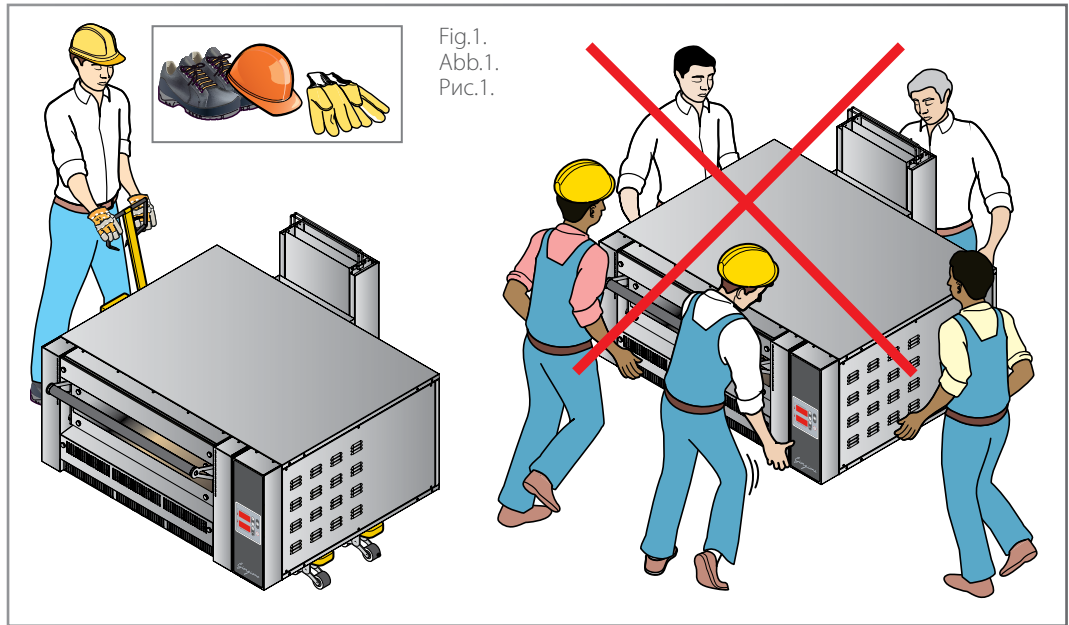
- **ВНИМАНИЕ:** всегда выключать электрический рубильник по завершении использования оборудования, особенно на время операций по очистке или в случае продолжительного простоя.
- В случае обнаружения любых неисправностей (например, поврежденного кабеля питания и т.д.), неправильного функционирования или поломки, не использовать оборудование и обратиться в Центр технической поддержки, уполномоченный Изготовителем. Требовать использования фирменных запчастей, в противном случае оборудование снимается с гарантии.
- Вывесить на видном месте номера телефонов для экстренных обращений.
- **ВНИМАНИЕ:** во время функционирования запрещается помещать в духовую камеру твердые или жидкие воспламеняющиеся материалы, например, алкогольные напитки.
- Наблюдать за оборудованием на протяжении работы, не оставлять блюда в печи без присмотра!
- Несоблюдение указанных норм может привести к повреждениям и травмам, в том числе со смертельным исходом, к аннулированию гарантии и освобождает Изготовителя от всякой ответственности.
- Рекомендуется обеспечивать проверку оборудования силами уполномоченного центра технической поддержки минимум один раз в год.
- Перед выполнением любых работ плановой очистки отсоединить подачу на оборудование электрического тока и газа.

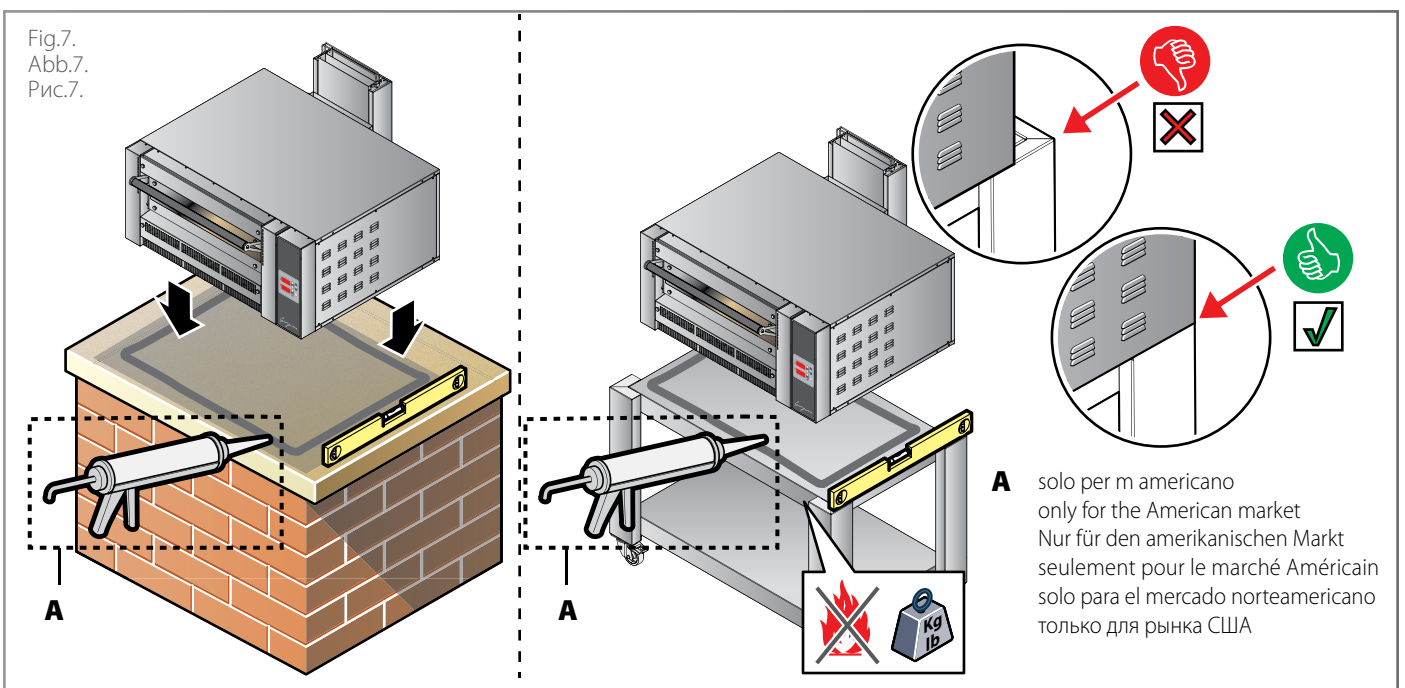
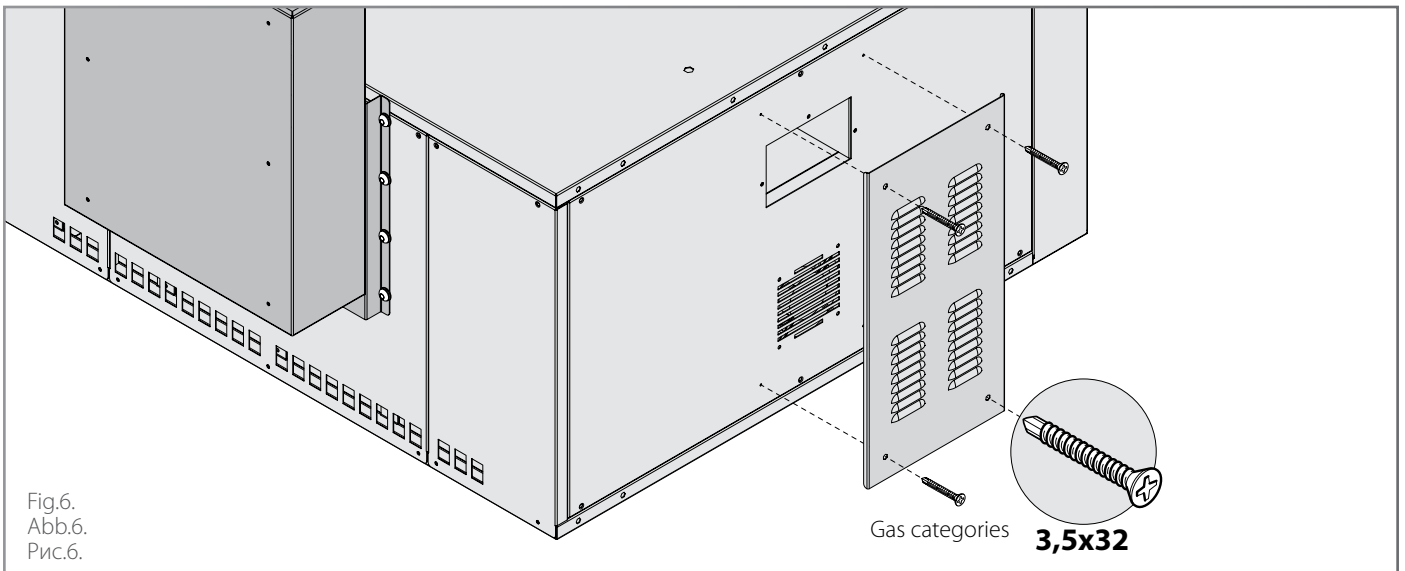
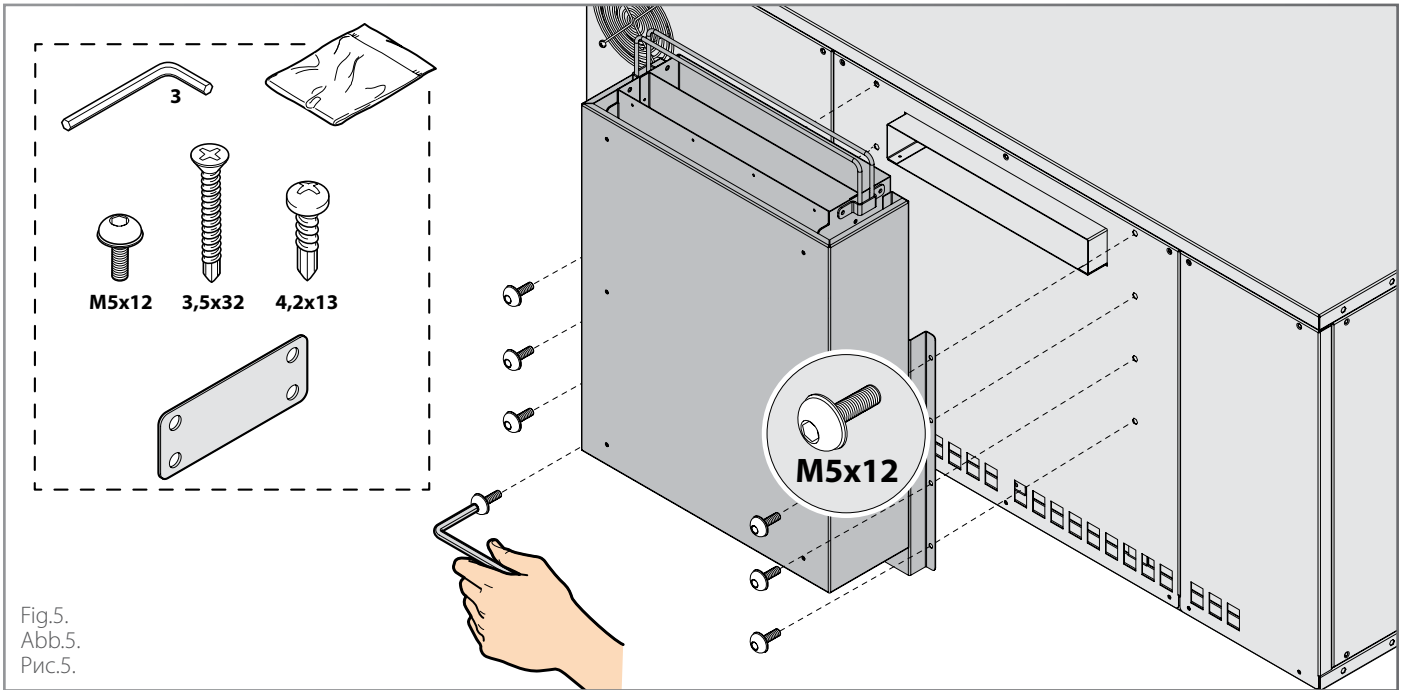
Компания отказывается от какой бы то ни было ответственности в отношении возможных опечаток или ошибок набора, оставляя за собой право на внесение любых необходимых изменений без уведомления.

Частичное воспроизведение без разрешения Изготовителя запрещено. Предоставленные габариты являются ориентировочными и не имеют обязательной силы. Исходным языком документа является итальянский: Изготовитель не несет ответственности за возможные ошибки перевода/интерпретации или печати.



- ITALIANO ▶ p. 29
- ENGLISH ▶ p. 31
- FRANÇAIS ▶ p. 35
- DEUTSCH ▶ p. 33
- ESPAÑOL ▶ p. 37
- РУССКИЙ ▶ p. 39





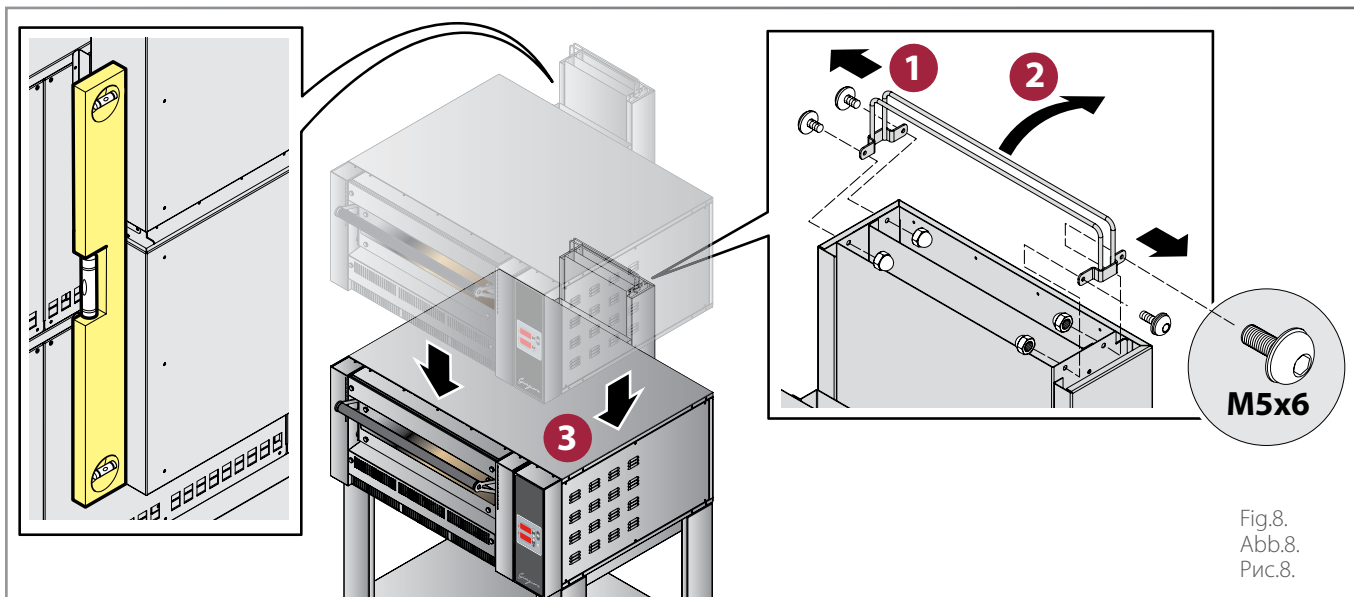


Fig.8.
Abb.8.
Рис.8.

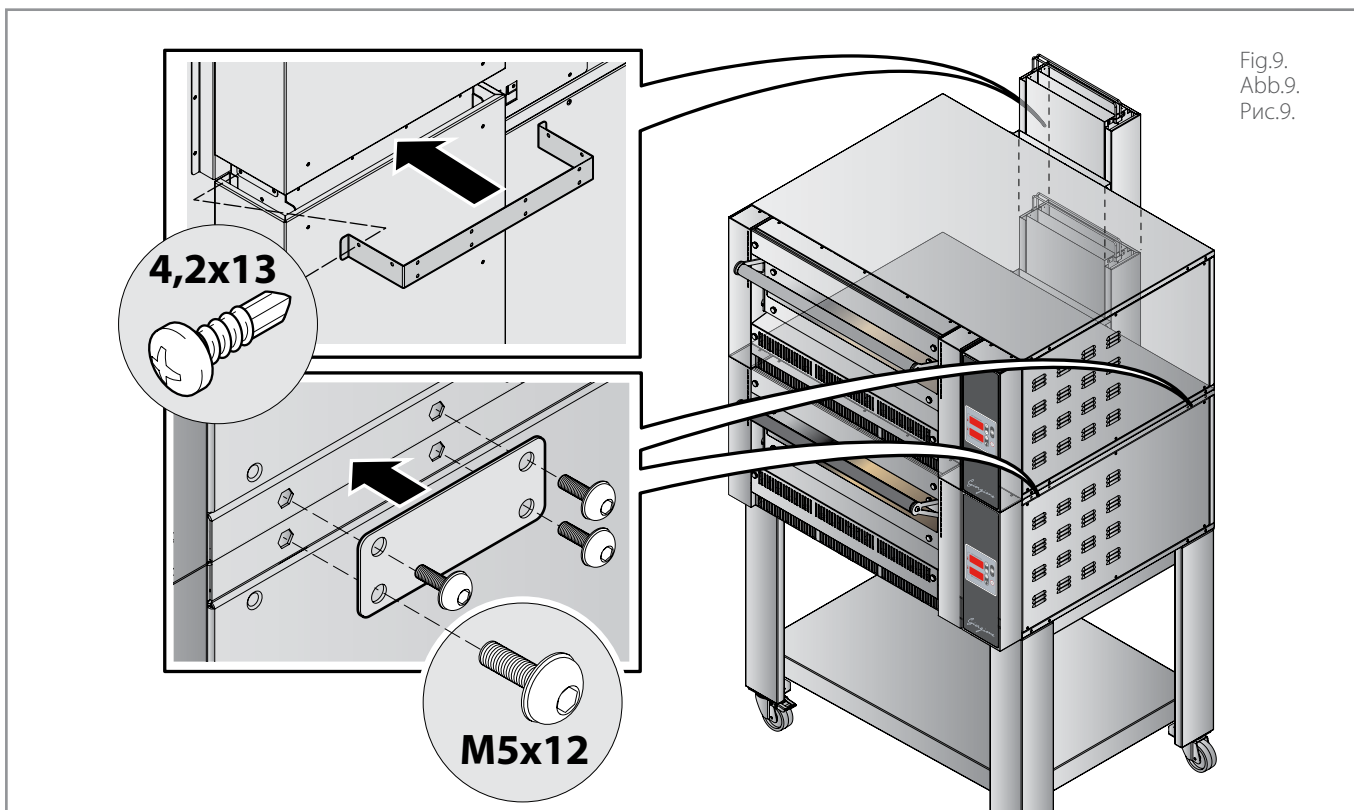


Fig.9.
Abb.9.
Рис.9.

Fig.10.
Abb.10.
Рис.10.

0085
2020

MADE IN ITALY

F Mod.	GR635L/1D - A5 - CP	Qn(Hi)	18 kW	B21
G S/N	GR635L/1DA5CP 2012xxx	Qn(Li)	0,15 kW	A1
H AC	1-230-50Hz IP X0			

E Cat. p(mbar)	ES-GB-IT-PT-GR-IE I12H3+	20, 28 - 30/37		
-----------------------	-----------------------------	----------------	--	--

A Anno di produzione	Year of production	Année de production
B Portata termica	Heat output	Débit calorifique
C Tipologia di install.	Type of installation	Type d'installation
D Ass. elettrico	Electrical absorption	Absorption électrique
E Categorie gas	Gas categories	Catégorie du gaz
F Modello	Model	Modèle
G Matricola	Serial number	Plaque signalétique
H Alimentazione	Supply	Alimentation

A Baujahr	Año de producción	Год выпуска
B Wärmezufuhr	Potencia térmica	Теплопроизводительность
C Installationstyp	Tipo de instalación	Тип монтажа
D Stromaufnahme	Consumo de energía	Потребляемая электрическая мощность
E Gaskategorien	Categorías de gases	Категории газа
F Modell	Modelo	Модель
G Seriennummer	Matricula	Заводской номер
H Stromversorgung	Alimentación	Питание

PARTE RISERVATA AD UN INSTALLATORE QUALIFICATO - PART RESERVED FOR A QUALIFIED INSTALLER - PARTIE RÉSERVÉE À UN INSTALLATEUR QUALIFIÉ
 - ENEM QUALIFIZIERTEN INSTALLATEURVORBEHALTENBEREICH - PARTE RESERVADA A UN INSTALADOR CUALIFICADO - ЧАСТЬ, ПРЕДНАЗНАЧЕННАЯ ДЛЯ АЛИФИЦИРОВАННОГО МОНТАЖНИКА



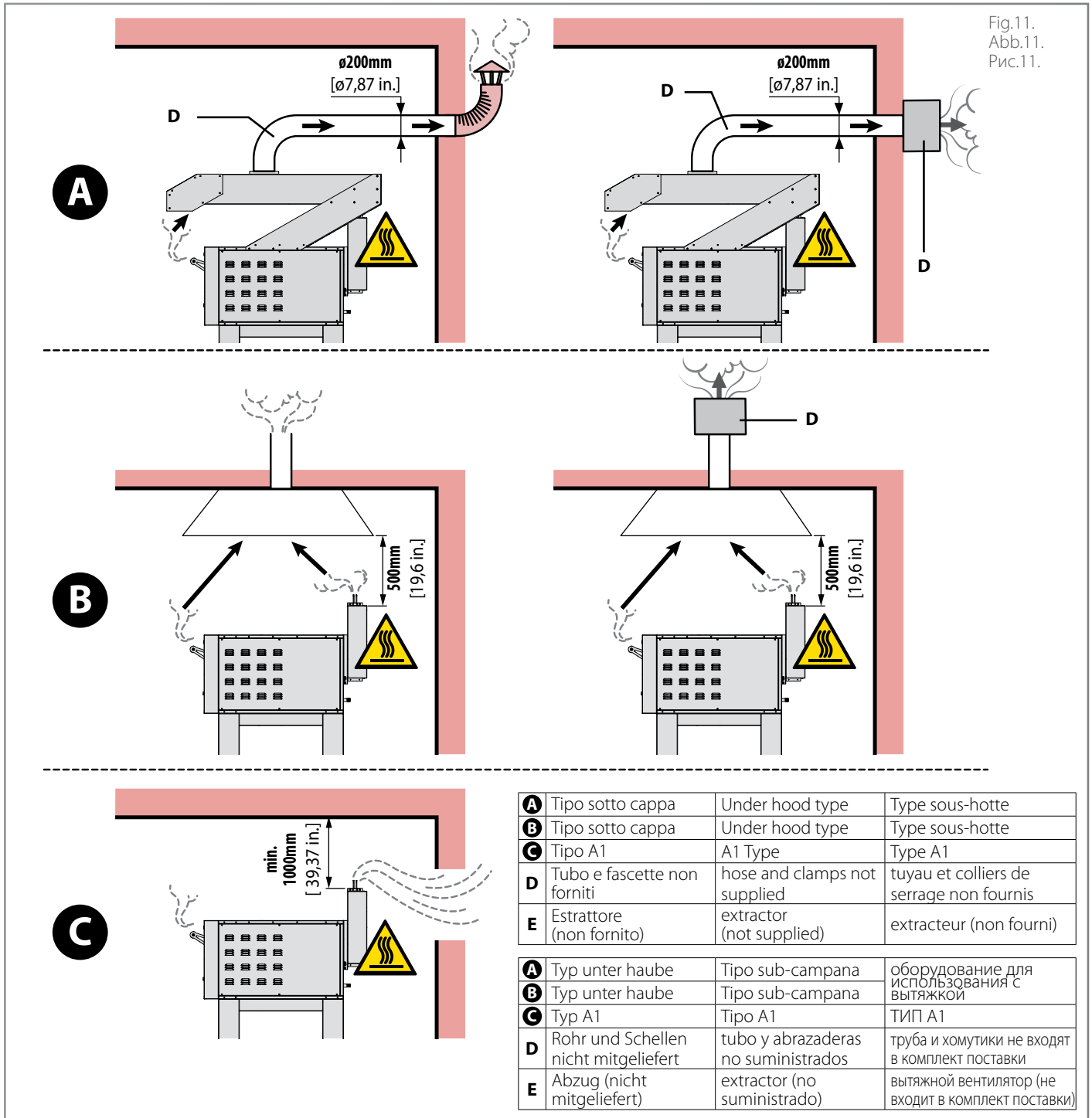


Fig.11.
Abb.11.
Рис.11.

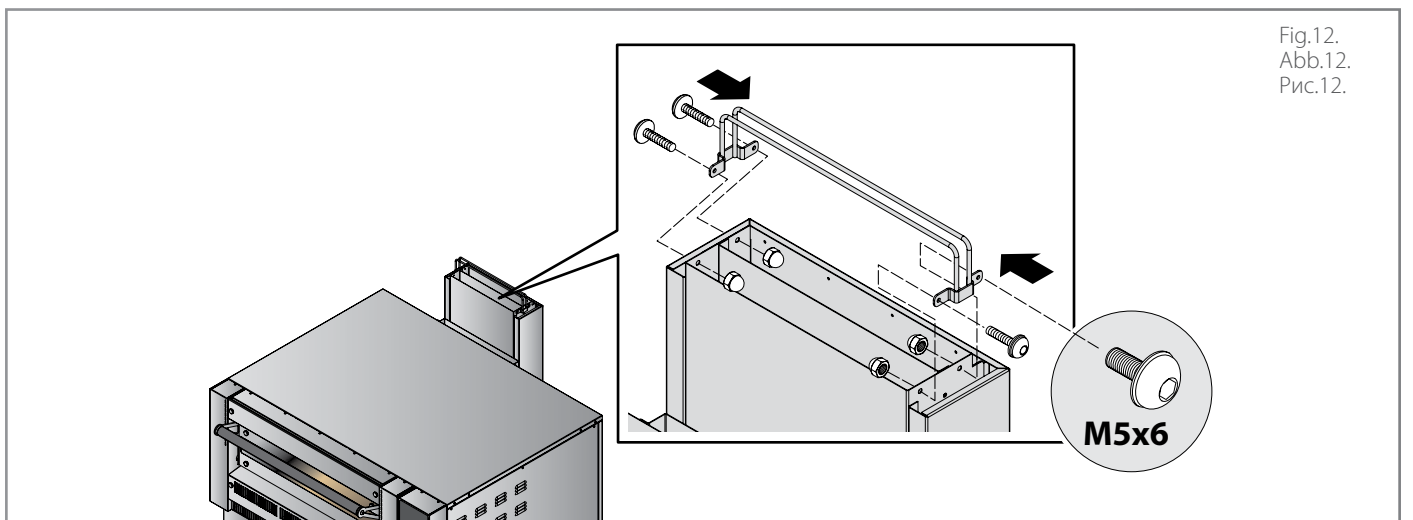
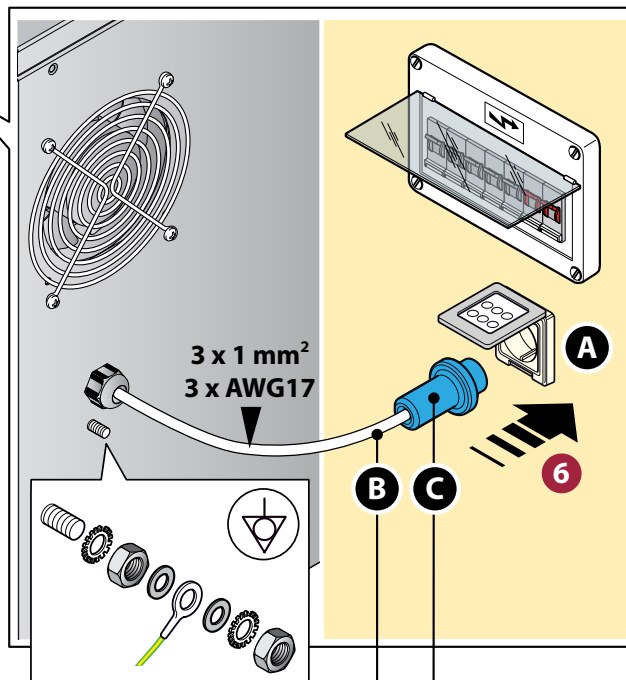
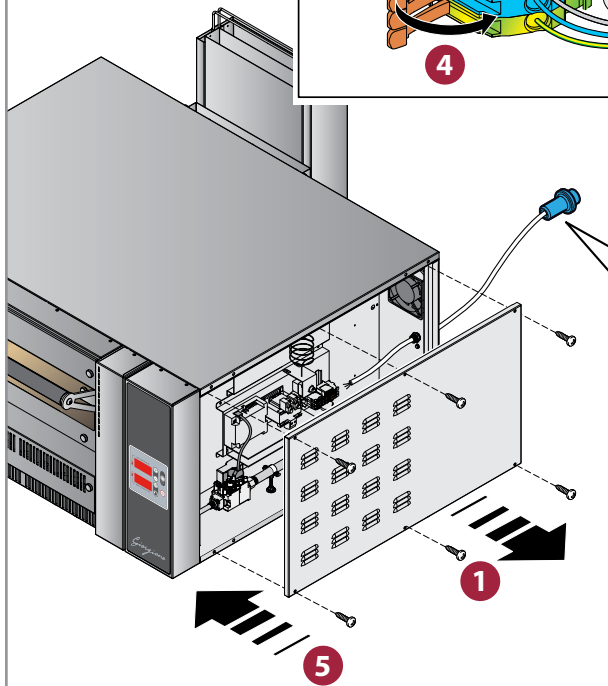
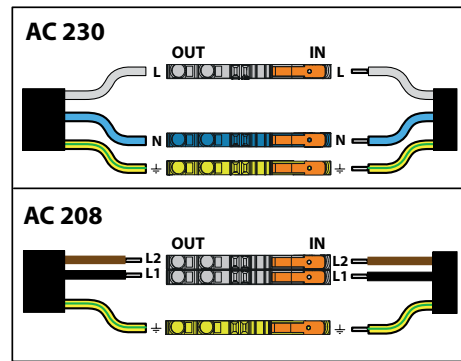
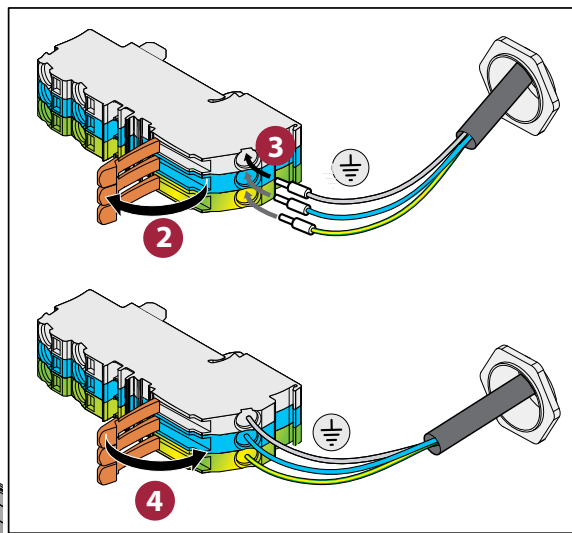


Fig.12.
Abb.12.
Рис.12.



Fig.13.
Abb.13.
Рис.13.



N
neutro
neutral
neutre
Nullleiter
neutro
нейтраль


terra
earth
terre
Erde
tierra
заземление

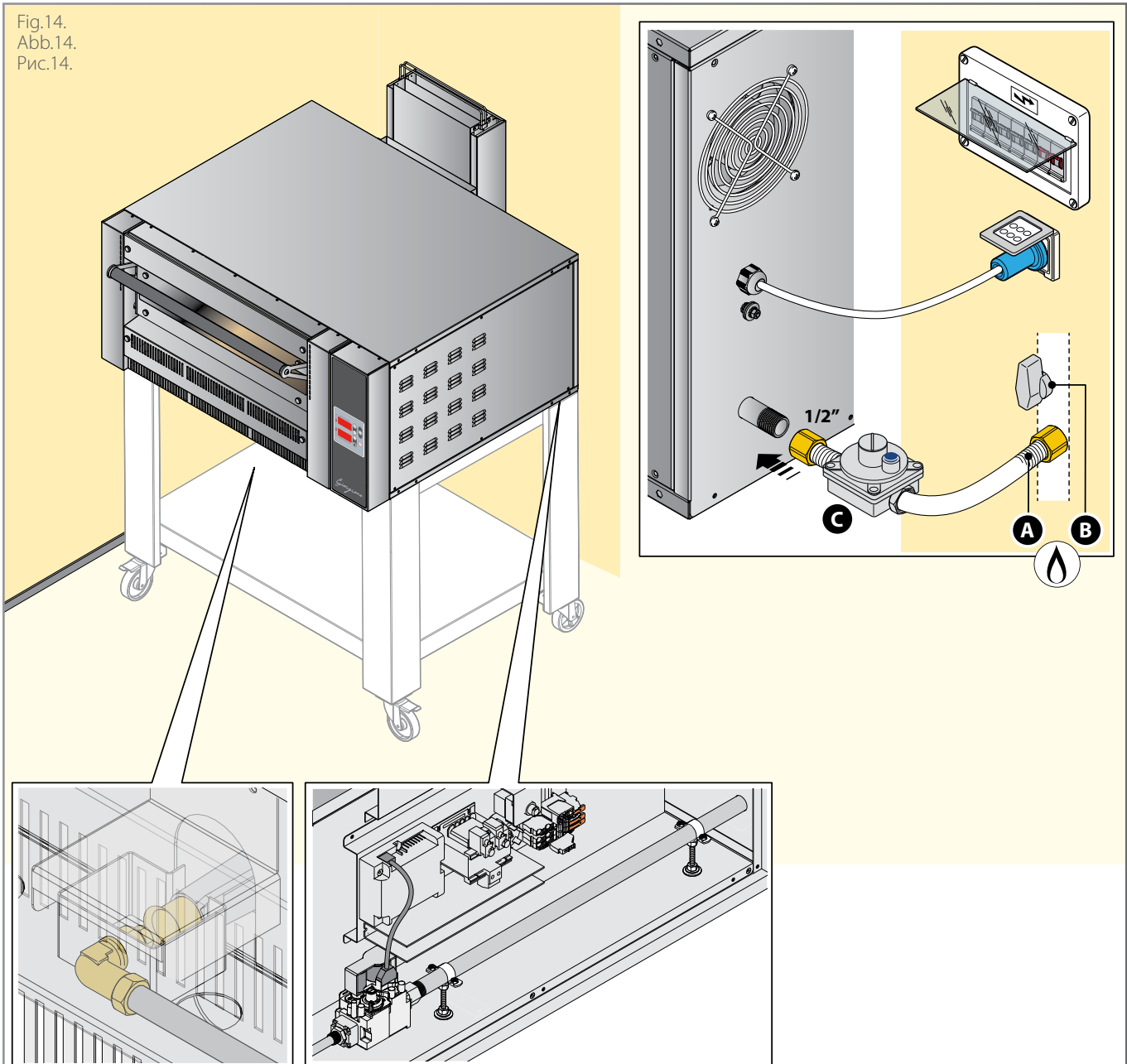
R-S
T...L
fasi
phases
phase
Phasen
fase
фазы

3 x 1 mm² (mod. EU)
3 x AWG17 (mod. UC/CSA)

spina non fornita
plug not supplied
fiche non fournie
Stecker nicht mitgeliefert
enchufe no suministrado
штепсель не поставляется



Fig.14.
Abb.14.
Рис.14.



A flessibile da 1/2" F non fornito	1/2" F hose not supplied	Schlauch Größe 1/2" F nicht mitgeliefert
B valvola di chiusura non fornita	shut-off valve not supplied	Absperrventil nicht mitgeliefert
C regolatore di pressione	pressure regulator	Druckregler
A tuyau de 1/2" F non fourni	manguera de 1/2" F no suministrada	шланг 1/2" F не поставляется
B vanne de fermeture non fournie	válvula de cierre no suministrada	клапан закрытия не поставляется
C régulateur de pression	regulador de presión	регулятор давления



IT Trasporto

► Fig.1.

Muniti di dispositivi di protezione personale, trasportare l'apparecchiatura nel luogo di installazione. Utilizzare un mezzo idoneo in grado di sopportare il peso della stessa.

PESO	GR435	GR635
Netto	176 kg/388 lbs	219 kg/482,8 lbs
PESO	GR635L	GR935
Netto	210 kg/463 lbs	271 kg/597,4 lbs


Durante il trasporto dell'apparecchiatura, non è permesso il transito o la permanenza di persone non addette all'installazione nei pressi dell'area di lavoro. Durante il trasporto prestare molta attenzione all'attraversamento di porte e/o aperture.

Operazioni preliminari

► Fig.2.


Togliere con cura la pellicola protettiva.


Qualora restassero residui di colla sulle superfici, eliminarli con acqua saponata e non con prodotti corrosivi, abrasivi o con utensili taglienti o appuntiti.

 Controllare che tutte le parti costituenti il forno siano in buono stato e non presentino vizi o rotture, in caso contrario avvisare il Fabbricante per le procedure da seguire e non procedere nell'installazione.

Smaltimento imballi

Prima di iniziare ad installare il forno, smaltire gli imballi secondo quanto previsto dalle normative vigenti nel Paese di installazione.

 Attenzione, pericolo di soffocamento! Gli imballi, se lasciati incustoditi, potrebbero essere potenzialmente pericolosi per bambini e animali.

 Attenzione, pericolo di intralcio! Gli imballi, se lasciati incustoditi, potrebbero essere di intralcio ai mezzi e agli installatori durante le operazioni di montaggio.

Posizionamento

► Fig.3. ► Fig.4.

Verificare l'adeguatezza dei locali di installazione e mantenere scrupolosamente le distanze minime dal forno rispetto a **pareti**, altre **apparecchiature**, **oggetti** e **materiali combustibili**.

La distanza minima laterale è di 50 mm [1,97 in.], tuttavia si consiglia di lasciare uno spazio libero di 500 mm [19,7 in.] sul fianco destro per facilitare l'accesso all'impianto elettrico. Se ciò non fosse possibile, in caso di intervento, sarà necessario spostare il forno dal suo alloggiamento con sistemi adeguati.

Preparazione del forno

► Fig.5. ► Fig.6.

Prima di installare il forno è necessario montare il **camino posteriore** e la **copertura scatola luce** che si trova sul fianco sinistro del forno.

Le viti di fissaggio e le brugole necessarie al montaggio sono contenute nel sacchettino fornito a corredo del forno.

► Fig.7.

Il forno va appoggiato sopra ad un basamento, del Fabbricante o proprio che:

- sia in materiale non infiammabile e non sensibile al calore;
- sia perfettamente stabile e planare;
- sopporti il peso dell'apparecchiatura.



(solo per mercato Americano)

Per una corretta installazione è necessario sigillare l'interstizio che si viene a creare tra la base del forno ed il piano di appoggio, mediante l'utilizzo di un silicone, autorizzato per applicazioni nel settore alimentare, da depositare lungo il contorno della base del forno e tale da impedire l'accumulo di sporcizia laddove non sia possibile effettuare una regolare pulizia date le ridotte dimensioni di accesso alle zone interessate al deposito dello sporco.



Su richiesta al Fabbricante sono disponibili dei supporti che assicurano la perfetta compatibilità con il forno. Per il loro corretto montaggio e fissaggio al forno, consultare il foglio allegato agli stessi. Se il forno deve essere appoggiato su un supporto del Fabbricante, far coincidere gli angoli posteriori del forno con quelli del supporto.

Posizionamento di più forni sovrapposti

► Fig.8.

Se si devono installare più forni sovrapposti:

- 1** **2** rimuovere la staffa anticaduta a "U" del forno inferiore;
- 3** sovrapporre il forno superiore in modo che i camini siano perfettamente allineati.

► Fig.9.

Successivamente montare:

- la **staffa posteriore** bloccandola con 12 viti 4,2x13 fornite a corredo;
- le **4 staffette laterali** di fissaggio tra i forni (usare le viti M5x12 fornite a corredo).

Lettura matricola

► Fig.10.

La matricola si trova sul fianco destro dell'apparecchiatura.

Essa fornisce importanti informazioni tecniche che risultano indispensabili in caso di richiesta di intervento per una manutenzione o una riparazione dell'apparecchiatura: si raccomanda pertanto di non asportarla, danneggiarla o modificarla.

Nella targhetta supplementare sono riportate tutte le informazioni relative all'allacciamento gas. Se fossero state apportate variazioni al forno (es. cambio degli ugelli per adattamento ad un tipo di gas diverso), esse vanno obbligatoriamente riportate in questa targhetta supplementare.

Evacuazione fumi

► Fig.11.

Il forno è provvisto di un camino posto nella parte posteriore per l'evacuazione dei vapori provenienti dalla camera di cottura e dei gas combustibili. I gas provenienti dalla camera di cottura e dall'apertura della porta possono essere evacuati:

A **all'esterno** mediante la cappa del Fabbricante (tipo sottocappa). Utilizzando delle fascette metalliche (non fornite), collegare ad essa un tubo di evacuazione di Ø200mm [Ø7,87in] (non fornito). Il tubo di evacuazione deve essere ad uso esclusivo dell'apparecchiatura, in acciaio inox resistente alle alte temperature e deve rispettare le normative vigenti. La cappa non è provvista di motore di aspirazione, tuttavia è possibile collegarla ad un **adeguato impianto di aspirazione** dell'utilizzatore (l'estrattore, il tubo di evacuazione e le fascette NON sono forniti dal Fabbricante).

B **all'esterno** mediante una cappa dell'utilizzatore, di portata adeguata; la scelta del modello da montare è responsabilità dell'installatore che dovrà sceglierla in base al forno da installare, alle dimensioni del locale ed alle normative di riferimento; in ogni caso mantenere sempre tra il camino del forno e l'impianto filtrante della cappa una distanza minima di 500 mm [19.69 in.].

C **direttamente nel locale di installazione** (tipo A1). In questo caso è fondamentale che vi sia una **adeguata ventilazione** secondo le normative vigenti nel Paese di installazione.

► Fig.12.



Per evitare che il camino possa essere inavvertitamente coperto, sul forno è presente una staffa anticaduta a "U".

Se non fosse presente montarla fissandola con delle viti come mostrato in figura.

Collegamento elettrico

► Fig.13.

Il collegamento elettrico deve essere eseguito **esclusivamente** da personale qualificato dopo aver letto le avvertenze di sicurezza contenute nelle prime pagine.

Prima di allacciare il forno **verificare che gli impianti siano conformi alle normative vigenti** nel Paese di utilizzo e a **quanto riportato sulla targhetta matricola** posta sul fianco destro del forno.

Le apparecchiature sono fornite senza cavo di alimentazione **B** e spina **C**: entrambi devono essere montati sul forno da personale qualificato. Il cavo deve essere esclusivamente **del tipo indicato** e sullo stesso deve venire montata una spina di portata adeguata all'assorbimento del forno per il collegamento alla rete elettrica.

Se i forni sono due, i cavi di alimentazione da collegare sono due come le prese di collegamento **A**

Per collegare il cavo all'apparecchiatura, rimuovere il pannello laterale destro del forno, far passare il cavo attraverso il pressacavo predisposto e collegarlo in modo corretto alla morsettiera.

Per un corretto allacciamento elettrico, l'apparecchiatura deve:

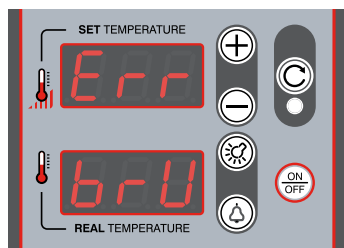
- essere inclusa in un **sistema equipotenziale** secondo quanto riportato nella normativa in vigore. Questo collegamento deve essere effettuato tra apparecchiature diverse con il morsetto contrassegnato dal simbolo equipotenziale **⏚**. Il conduttore dovrà avere una sezione massima di 10 mm² (secondo la norma CEI EN 60335-2-42:2003-09) ed essere di colore giallo verde;
- essere obbligatoriamente connessa alla **linea di terra** **⏚** della rete (cavo di colore giallo verde);
- essere obbligatoriamente connessa ad un **differenziale termico** secondo quanto riportato nella normativa in vigore (0.03A Tipo A);
- essere obbligatoriamente connessa ad un **meccanismo di interruzione omipolare** che consenta una disconnessione completa nelle condizioni della categoria di sovratensione III.

Il Fabbricante declina ogni responsabilità per il mancato rispetto di quanto sopra esposto.

In caso di necessità, il cavo deve essere sostituito dal Rivenditore o dal suo servizio assistenza tecnica o comunque da una persona con qualifica simile, in modo da prevenire ogni rischio.

Errore "Err brU"

Un sistema di sicurezza verifica che il forno si sia acceso correttamente: in caso contrario vengono fatti in automatico altri tre tentativi di accensione al termine dei quali, se il forno non si accende ancora, sui display compare il messaggio "Err brU" ed il bruciatore va in blocco.



Come risolvere il problema:

- verificare che il rubinetto di intercettazione gas dell'impianto sia aperto;
- premere il tasto **reset (ripristino bruciatore)**: il forno ritenta l'accensione;
- staccare la spina di alimentazione dalla presa e riattaccarla ruotandola

sottosopra (inversione tra fase e neutro) oppure, nel caso di spina industriale invertire fase e neutro sulla spina stessa, oppure sulla morsettiera del quadro elettrico del forno.

Collegamento gas

► Fig.14.

Il collegamento gas deve essere eseguito **esclusivamente** da personale qualificato dopo aver letto le avvertenze di sicurezza contenute nelle prime pagine.

Prima di collegare il forno alla rete del gas:

- **verificare che gli impianti siano conformi alle normative vigenti** nel Paese di utilizzo;

- controllare sulla targhetta supplementare che il forno sia predisposto e collaudato per il tipo di gas disponibile e che gli ugelli siano adeguati al tipo di gas.

- controllare che le aperture di ventilazione e lo scarico gas combusti dell'apparecchiatura non siano ostruiti (es. da oggetti o da pareti).

Il collegamento alla rete di distribuzione del gas deve avvenire tramite un tubo flessibile in acciaio inossidabile **A** (non fornito) che abbia le seguenti caratteristiche:

- (versioni EU) tubo da 1/2" F che risponda alla normativa UNI-CIG;
- (versioni UL/CSA) tubo NGO - filettatura nazionale americana cilindrica per scarichi del gas oppure NGS -filettatura nazionale americana cilindrica per gas.

Inoltre, a monte del collegamento nelle vicinanze del forno devono essere previsti i seguenti componenti (prima di installarli accertarsi che rispondano alle normative in vigore nel Paese di utilizzo):

- una **valvola di chiusura** dell'erogazione del gas **B** (non fornita);
- un **regolatore di pressione** **C** (solo mercato America/Canada, modelli a gas metano o propano).

A collegamento terminato e con pressione di funzionamento, verificare la tenuta dei raccordi per scongiurare la presenza di perdite; si ricorda che questa operazione va fatta utilizzando sostanze schiumogene non corrosive e **NON usando fiamme libere**.

Precollaudo e collaudo

Prima della consegna al cliente, il forno viene controllato e collaudato nelle officine del Fabbricante.

Mettere in funzione l'apparecchiatura seguendo quanto riportato nel manuale di "Uso e Manutenzione" e sorvegliarla durante tutta la prova.

Al primo utilizzo, si raccomanda di impostare la temperatura ad un valore di **150°C - 302 °F** per almeno **8 ore, senza introdurre alimenti all'interno**.

In questa prima fase il forno, a causa dell'evaporazione dell'umidità dei materiali isolanti, produrrà fumi e odori sgradevoli che scompariranno gradualmente nei successivi cicli di funzionamento.

Terminare spiegando all'utente come utilizzare in maniera ottimale e sicura l'apparecchiatura e come effettuare le operazioni di ordinaria manutenzione e di pulizia.



EN Transport

► Fig.1.

Fitted with personal protection equipment, transport the appliance to the installation location.

Use a suitable vehicle capable of withstanding the weight of the same.

WEIGHT	GR435	GR635
Net	176 kg/388 lbs	219 kg/482.8 lbs
WEIGHT	GR635L	GR935
Net	210 kg/463 lbs	271 kg/597.4 lbs

Persons not involved with the appliance installation may not pass through or stand in the work area during the transport of the appliance. During the transport, pay particular attention to passing through openings and/or doors.

Preliminary operations

► Fig.2.

Carefully remove the protective film.

If any glue residue is left on the surfaces, remove it with soapy water but without any corrosive or abrasive products or sharp or pointed instruments.



Check that all the parts making up the oven are in good condition and without any faults or breakages, if that is not the case, contact the Manufacturer for the procedures to follow and do not proceed with the installation.

Packaging disposal

Before starting to install the oven, dispose of the packaging in accordance with the regulations in force in the country of installation.



Caution, suffocation hazard! If left unattended, packaging could be potentially dangerous for both children and animals.



Caution, hindrance hazard! If left unattended, packaging could hinder vehicles and installers during assembly operations.

Positioning

► Fig.3. ► Fig.4.

Make sure the installation room is adequate and comply with the minimum distances of the oven from **walls**, other **appliances**, **objects** and **combustible materials**.

The minimum side distance is 50 mm [1.97 in.], however we recommend you leave a gap of 500 mm [19.7 in.] on the right side to make access to the electrical system easier. If this is not possible, in case of intervention, it will be necessary to move the oven from its housing with suitable systems.

Preparing the oven

► Fig.5. ► Fig.6.

Before installing the oven, it is necessary to fit the **rear flue** and the **light box cover** on the left side of the oven.

The fixing and Allen screws required for assembly are contained in the bag supplied with the oven.

► Fig.7.

The oven must be placed on a base, built by the Manufacturer or by yourself that:

- is flame and heat resistant;
- is perfectly stable and level;
- withstands the weight of the appliance.



(only for the American market)

For a correct installation it is necessary to seal the gap created between the base of the oven and the support surface, using silicone, authorized for applications in the food sector, to be placed along the contour of the base of the oven and such as to prevent the accumulation of dirt where it is not possible to carry out regular cleaning given the small size of the access to the areas involved in the deposit of dirt.



On request, supports ensuring perfect compatibility with the oven are available from the Manufacturer.

For their correct assembly and fastening to the oven, please refer to the instruction sheet accompanying them.

Positioning stacked ovens

► Fig.8.

If stacked ovens need to be installed:



remove the "U" -shaped fall arrest bracket from the lower oven;



stack the top oven so that the flues are perfectly aligned.

► Fig.9.

Then fit:

- the **rear bracket** blocking it with 12 screws 4.2x13 supplied;
- the 4 **side brackets** fixing the ovens (use the M5x12 screws supplied).

Serial number plate reading

► Fig.10.

The serial number is on the right hand side of the appliance.

It provides important technical information that is vital in case of a request for maintenance or repair of the appliance: please do not remove, damage or modify it.

The additional plate contains all the information relating to the gas connection. If changes have been made to the oven (e.g. change of nozzles to adapt to a different type of gas), they must be copied on this additional plate.

Smoke extraction

► Fig.11.

The oven is equipped with a smoke outlet located at the back for the evacuation of the vapours from the cooking chamber and the gases.

The gases from the cooking chamber and from the door opening can be evacuated:

A outside through the manufacturer's hood (under hood type). Using metal clamps (not supplied), connect to it a Ø200mm [Ø7.87in] evacuation tube (not supplied). The evacuation tube must be for the exclusive use of the equipment, in stainless steel resistant to high temperatures and must comply with the current regulations. The hood is not equipped with a suction motor, however it is possible to connect it to a **suitable user suction system** (the extractor, the evacuation tube and the clamps are NOT supplied by the manufacturer).

B outdoors by means of a user's hood, of adequate capacity; the choice of the model to be mounted is the responsibility of the installer who will have to choose it based on the oven to be installed, the size of the room and the reference standards; in any case, always maintain a minimum distance of 500 mm [19.69 in.] between the oven chimney and the hood filter system.

C directly in the installation room (type A1). In this case it is essential that there is **adequate ventilation** according to the regulations in force in the country of installation.

► Fig.12.

To prevent the flue from being inadvertently covered, there is a "U" -shaped anti-fall bracket on the oven.

If there isn't one, fit it by fixing it with screws as shown in the figure.

Electrical connection

► Fig.13.

The electrical connection must be carried out **exclusively** by qualified personnel after reading the safety warnings at the beginning of the manual.

Before installing the appliance, **check that systems comply with the regulations in force** in the country where it is going to be used and **with the specifications indicated on the appliance rating plate** on the RH side of the oven.

Appliances are supplied without either power cable **B** or plug **C**: they must both be fitted by qualified personnel. The cable must be only **of the type stated** and the plug fitted to it must be suitable for the consumption and connection of the oven to the electrical mains.

If there are two ovens, there are two power cables and two plugs to be connected **A**.

To connect the cable to the appliance, remove the RH side panel of the oven, let the cable through the cable gland provided and connect it to the terminal block correctly.

For a correct electrical connection, the appliance must:

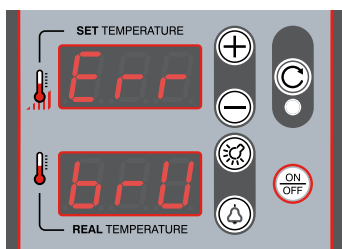
- be included in an **equipotential system** in compliance with the legislation in force. This connection must be made between the various devices with the terminal marked with the equipotential symbol (⚡). The cable must have a maximum cross-section of 10mm² (in compliance with IEC EN 60335-2-42:2003-09) and must be yellow-green;
- must be **grounded** (⚡) to the mains (green-yellow wire);
- must be connected to a **thermal differential switch** in compliance with the regulations in force (0.03A A type);
- must be connected to an **omnipolar circuit breaker** allowing complete disconnection in overvoltage III category conditions.

The Manufacturer accepts no liability for failure to comply with the above.

If required, the cable can be replaced by the Dealer or its technical service or by a person with similar qualifications to prevent any risk.

“Err brU” error

A safety system checks that the oven has ignited correctly: otherwise, three more ignition attempts are made automatically, at the end of which, if the oven does not ignite yet, the message “Err brU” appears on the displays and the burner goes into lockdown.



How to solve the problem:

- check that the system's gas stop-cock is open;
- press the **reset (burner reset)** button: the oven tries to turn on again;
- disconnect the power plug from the socket and reconnect it by turning it upside down (inversion between phase and neutral) or, in the case of an industrial plug, invert the phase and neutral on the plug itself, or on the terminal board of the oven electrical panel.

Gas connection

► Fig.14.

The gas connection must be carried out **exclusively** by qualified personnel after reading the safety warnings at the beginning of the manual.

Before connecting the oven to the gas supply:

- **check that the systems comply with the regulations in force** in the country of use;

- check on the additional plate that the oven is set up and tested for the type of gas available and that the nozzles are suitable for the type of gas.

- check that the ventilation openings and the flue gas discharge of the equipment are not obstructed (e.g. by objects or walls);

Connection to the gas distribution network must be made via a flexible stainless steel pipe **A** (not supplied) with the following characteristics:

- (EU versions) 1/2" F hose that complies with the UNI-CIG standard;
- (UL/CSA versions) NGO hose - cylindrical American national thread for gas discharges or NGS hose - cylindrical American national thread for gas.

Furthermore, the following components must be provided upstream of the connection near the oven (before installing them, make sure that they comply with the regulations in force in the country of use):

- a gas supply **shut-off valve B** (not supplied);
- a **pressure regulator C** (American/Canadian market only, natural gas or propane models).

At the end of the connection and with the operating pressure, check the tightness of the fittings to avoid the presence of leaks; please remember that this operation must be done using non-corrosive foaming substances and **NOT using open flames**.

Pre-testing and final inspection

The oven is checked and tested in the Manufacturer's plant before being delivered to the customer.

Start the appliance following the instructions in the "Use and Maintenance" manual and monitor it during the whole test. **The first time you use the oven**, we recommend you set the temperature at **150°C - 302°F** for at least **8 hours, without placing any food inside**.

In this first phase, because of the humidity evaporating from the insulating materials, the oven will give out unpleasant smells and fumes that will gradually disappear during the following operating cycles.

Finish off explaining to the user how to use the appliance in an optimal and safe way and how to carry out ordinary maintenance and cleaning.



FR Transport

► Fig.1.

Munis d'équipement de protection personnelle, transportez l'appareil dans le lieu de l'installation.

Utilisez un moyen adéquat capable de supporter le poids de l'appareil.

POIDS	GR435	GR635
Net	176 kg/388 lbs	219 kg/482,8 lbs
POIDS	GR635L	GR935
Net	210 kg/463 lbs	271 kg/597,4 lbs


Durant le montage de l'appareil, le passage ou la permanence de personnes non chargées de l'installation n'est pas autorisé à proximité de la zone de travail. Pendant le transport, portez une attention particulière au franchissement des portes et/ou des ouvertures.

Opérations préliminaires

► Fig.2.


Retirez avec soin le film de protection.


En cas de résidus de colle sur les surfaces, éliminez-les avec de l'eau et du savon et non avec des produits corrosifs, abrasifs ou avec des outils tranchants ou pointus.

 Vérifiez que toutes les pièces qui composent le four soient en bon état et ne présentent pas de défauts ou de ruptures ; dans le cas contraire, informez le Fabricant pour les procédures à suivre et n'installez pas l'appareil.

Élimination des emballages

Avant de commencer à installer le four, éliminez les emballages selon les prescriptions des réglementations en vigueur dans le Pays d'installation.

 Attention, danger d'étouffement ! Les emballages, si laissés en désordre, pourraient être potentiellement dangereux pour les enfants et les animaux.

 Attention, danger d'obstacle ! Les emballages laissés en désordre pourraient gêner les moyens et les installateurs durant les opérations de montage.

Positionnement

► Fig.3. ► Fig.4.

Vérifiez la conformité des lieux d'installation et maintenez scrupuleusement les distances minimales du four par rapport aux **murs**, aux autres **appareils**, **objets** et **matériaux combustibles**.

La distance latérale minimale est de 50 mm [1,97 in.], toutefois il est conseillé de laisser un espace libre de 500 mm [19,7 in.] du côté droit pour faciliter l'accès au système électrique. Si cela n'est pas possible, il sera nécessaire de déplacer le four de son logement avec des systèmes adéquats en cas d'intervention.

Préparation du four

► Fig.5. ► Fig.6.

Avant d'installer le four, il est nécessaire de monter la **cheminée arrière** et le **couvercle du boîtier des lumières** qui se trouve sur le côté gauche du four.

Les vis de fixation et les vis Allen nécessaires au montage sont contenues dans le sachet fourni avec le four.

► Fig.7.

Le four doit être posé sur un socle, fourni par le Fabricant ou personnel, qui doit être :

- en matière non inflammable et insensible à la chaleur ;

- parfaitement stable et plat ;
- supporter le poids de l'appareil.



(seulement pour le marché Américain)

Pour une installation correcte, il est nécessaire de sceller l'interstice qui se crée entre la base du four et la surface d'appui, en appliquant un silicone, autorisé pour des applications dans le secteur alimentaire, tout le long du contour de la base du four, de manière à empêcher l'accumulation de saleté là où il n'est pas possible de nettoyer régulièrement compte tenu de l'accès exigü aux zones impliquées par le dépôt de saleté.



À la demande du Fabricant, des supports qui assurent la parfaite compatibilité avec le four sont disponibles.

Pour leur montage et fixation corrects au four, consultez la notice jointe avec les appareils.

Positionnement de plusieurs fours superposés

► Fig.8.

S'il est nécessaire d'installer plusieurs fours superposés :

- 1** retirez l'étrier anti-chute en « U » du four inférieur ;
 - 2** superposez le four supérieur afin que les cheminées soient parfaitement alignées.
- Successivement montez :
- l'**étrier arrière** en le fixant avec 12 vis 4,2x13 fournies ;
 - les **4 étriers latéraux** de fixation entre les fours (utilisez les vis M5x12 fournies).

Lecture plaque signalétique

► Fig.10.

La plaque signalétique se trouve sur le côté droit de l'appareil.

Elle fournit d'importantes informations techniques qui résultent indispensables en cas de demande d'intervention pour un entretien ou une réparation de l'appareil : il est par conséquent interdit de la retirer, de l'abîmer ou de la modifier.

La plaque supplémentaire contient toutes les informations relatives au raccordement au gaz. Si des modifications ont été apportées au four (par ex, changement de buses pour s'adapter à un autre type de gaz), elles doivent être signalées sur cette plaque supplémentaire.

Évacuation des fumées

► Fig.11.

Le four soit pourvu d'une cheminée située à l'arrière pour l'évacuation des vapeurs provenant de la chambre de cuisson et des gaz combustibles.

Les gaz provenant de la chambre de cuisson et de l'ouverture de la porte peuvent être évacués :

- A** à l'**extérieur** au moyen de la hotte de Fabricant (type sous-hotte). À l'aide de colliers de serrage métalliques (non fournis), raccordez un tuyau d'évacuation de Ø200mm [Ø7,87in] (non fourni). Le tuyau d'évacuation doit être exclusivement utilisé pour l'appareil, en acier inox résistant aux hautes températures et doit respecter les normes en vigueur. La hotte n'est pas équipée de moteur d'aspiration, il est toutefois possible de la raccorder à un **système d'aspiration approprié** de l'utilisateur (l'extracteur, le tuyau d'évacuation et les colliers de serrage NE sont PAS fournis par le Fabricant).
- B** à l'**extérieur** à travers une hotte de l'utilisateur ; le choix du modèle à monter devra être choisi par l'installateur en fonction du four à installer, des dimensions du local et des normes de références ; dans tous les cas, maintenez toujours une distance minimum de 500 mm [19,69 in.] entre la cheminée du four et le système filtrant.
- C** **directement dans le lieu d'installation** (type A1). Dans ce cas, il est fondamental qu'il y ait une **ventilation adéquate** selon les réglementations en vigueur dans le Pays d'installation.

► **Fig.12.**

Pour éviter que la cheminée ne soit couverte par inadvertance, un étrier anti-chute en « U » est présent sur le four.

S'il n'est pas présent, montez-le en le fixant avec des vis comme indiqué sur la figure.

Branchement électrique

► **Fig.13.**

Le branchement électrique doit être effectué **exclusivement** par du personnel qualifié après avoir lu les avertissements de sécurité contenus dans les premières pages.

Avant de brancher le four, **vérifiez que les installations soient conformes aux réglementations en vigueur** dans le Pays d'utilisation et aux **indications de la plaque signalétique** située sur le côté droit du four.

Les appareils sont fournis sans câble d'alimentation **B** et sans fiche **C** : ils doivent tous deux être montés sur le four par du personnel qualifié. Le câble doit être exclusivement **du type indiqué** et doté d'une fiche de débit adéquat à l'absorption du four pour le raccordement à la ligne électrique.

En présence de deux fours, les câbles d'alimentation à raccorder sont deux, tout comme les prises de raccordement **A**. Pour raccorder le câble à l'appareil, retirez le panneau latéral droit dans le four, faites passer le câble à travers le presse-étoupe prédisposé et raccordez-le correctement au bornier.

Sur les pages suivantes se trouvent les schémas électriques : référez-vous à celui spécifique au modèle à raccorder.

Pour obtenir un branchement électrique correct, l'appareil doit :

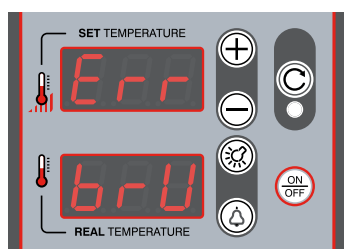
- être inclus dans un **système équipotentiel** selon ce que prévoit la normative en vigueur. Ce raccordement doit être effectué entre différents appareils avec la borne indiquée par le symbole équipotentiel **⏚**. Le conducteur devra avoir une section maximum de 10mm² (selon la norme CEI EN 60335-2-42:2003-09) et être de couleur jaune verte ;
- être obligatoirement raccordé à la **ligne de terre** **⏚** du réseau (câble de couleur jaune vert) ;
- être obligatoirement raccordé à un **disjoncteur thermique** selon ce que prévoit la réglementation en vigueur (0,03A Type A) ;
- être obligatoirement raccordé à un **mécanisme d'interruption omnipolaire** qui permet une déconnexion complète dans les conditions de la catégorie de surtension III.

Le Fabricant décline toute responsabilité pour le non-respect de ce qui est susmentionné.

En cas de besoin, le câble doit être remplacé par le Revendeur ou par son service d'assistance technique, ou toutefois par une personne ayant une qualification similaire, de manière à prévenir tout type de risque.

Erreur « Err brU »

Un système de sécurité vérifie que le four a été correctement allumé : si ce n'est pas le cas, trois autres tentatives d'allumage sont effectuées automatiquement, à la fin desquelles, si le four ne s'allume toujours pas, le message « **Err brU** » apparaît sur l'afficheur et le brûleur se verrouille.



Comment résoudre le problème :

- vérifiez que le robinet d'arrêt du gaz de l'installation est ouvert ;
- appuyez sur la touche **reset (réinitialisation du brûleur)** : le four

retente un allumage ;

- débranchez la fiche d'alimentation de la prise et rebranchez-la en la retournant (inversion entre phase et neutre) ou bien, en cas de fiche industrielle, inversez la phase et le neutre sur la fiche, ou bien sur le bornier du tableau électrique du four.

Raccordement au gaz

► **Fig.14.**

Le branchement au gaz doit être effectué **exclusivement** par du personnel qualifié après avoir lu les avertissements de sécurité contenus dans les premières pages.

Avant de raccorder le four au réseau du gaz :
• **vérifiez que les systèmes soient conformes aux normes en vigueur** dans le Pays d'utilisation ;

- contrôlez sur la plaque supplémentaire que le four soit prédisposé et testé pour le type de gaz disponible et que les buses soient adaptées au type de gaz.
- contrôlez que les ouvertures de ventilation et le système d'extraction des gaz comburants ne soient pas obstrués (ex. par des objets ou des murs).

Le raccordement au réseau de distribution du gaz doit être réalisé avec un tuyau flexible en acier inoxydable **A** (non fourni) qui ait les caractéristiques suivantes :

- (versions EU) tuyau de 1/2" F qui répond à la réglementation UNI-CIG ;
- (Versions UL/CSA) tuyau NGO - filetage national américain cylindrique pour décharges de gaz ou bien NGS - filetage national américain cylindrique pour gaz.

De plus, les composants suivants doivent être prévus en amont du raccordement à proximité du four (avant de les installer, assurez-vous qu'ils soient conformes à la réglementation en vigueur dans le pays d'utilisation) :

- une **vanne de fermeture** de la distribution du gaz **B** (non fournie) ;
- un **régulateur de pression** **C** (seulement le marché Amérique/Canada, modèles à gaz méthane ou propane).

Une fois le raccordement effectué et avec la pression de service, vérifiez l'étanchéité des raccords pour éviter la présence de fuites ; rappelez-vous que cette opération doit être effectuée avec des substances moussantes non corrosives et **SANS flammes libres**.

Pré-essai et essai

Avant la livraison au client, le four est contrôlé et testé dans les ateliers du Fabricant.

Après avoir installé l'appareil, vérifiez et cochez par un « ✓ » tous les points du tableau ci-contre : cela confirmera d'avoir effectué une installation complète et correcte.

Mettez l'appareil en marche en suivant les indications du manuel « Utilisation et Entretien » joint à celui-ci et surveillez-le durant l'essai. **Dès la première utilisation**, nous conseillons de programmer la température à une valeur de **150°C - 302°F** pendant au moins **8 heures, sans introduire d'aliments à l'intérieur**.

Durant cette première phase, à cause de l'évaporation de l'humidité des matériaux isolants, le four produira des fumées et des odeurs désagréables qui disparaîtront progressivement dans les cycles de fonctionnement successifs.

Terminez en expliquant à l'utilisateur comment utiliser de manière optimale et sûre l'appareil et comment effectuer les opérations d'entretien ordinaire et de nettoyage.



DE Transport

► Abb.1.

Mit persönlicher Schutzausstattung ausstatten und das Gerät zum Installationsort transportieren. Eine Vorrichtung verwenden, die geeignet ist, das Gewicht desselben zu tragen.

GEWICHT	GR435	GR635
	Netto	176 kg/388 lbs
GEWICHT	GR635L	GR935
	Netto	210 kg/463 lbs


Während des Transports des Geräts ist der Durchgang oder der Aufenthalt von nicht qualifiziertem Personal in der Arbeitszone verboten. Während des Transport in besonderer Weise auf die Überquerung von Türen und/oder Öffnungen achten.

Vorbereitende Arbeiten

► Abb.2.


Die Schutzfolie sorgfältig entfernen.


Rückstände von Kleber auf den Oberflächen mit Seifenlauge und nicht mit scheuernden oder korrosiven Produkten oder scharfen oder spitzen Werkzeuge entfernen.

 Sicherstellen, dass alle den Ofen bildenden Teile sich in einwandfreiem Zustand befinden und keinerlei Mängel oder Brüche aufweisen. Andernfalls den Hersteller wegen der Vorgehensweise an den Händler wenden und die Installation nicht vornehmen.

Entsorgung der Verpackungen

Vor Beginn der Installation des Ofens die Verpackungen unter Beachtung der im Land der Installation geltenden Bestimmungen entsorgen.

 Achtung, Erstickungsgefahr! Verpackungsmaterialien, die unbeaufsichtigt gelassen werden, können eine potentielle Erstickungsgefahr für Kinder und Tiere darstellen.

 Achtung, Behinderungsgefahr! Verpackungsmaterialien, die unbeaufsichtigt gelassen werden, können eine Behinderung für Fahrzeuge und Installateure während der Montage darstellen.

Aufstellung

► Abb.3. ► Abb.4.

Die Eignung der Installationsräume überprüfen und die Mindestabstände vom Ofen zu **Wänden**, anderen **Geräten**, **Gegenständen** und **brennbaren Materialien** streng beachten.

Der seitliche Mindestabstand beträgt 50 mm [1,97 in.], wir empfehlen jedoch, auf der rechten Seite einen Freiraum von 500 mm [19,7 in.] vorzusehen, um den Zugang zur elektrischen Anlage zu vereinfachen. Falls dies nicht möglich ist, ist es bei Eingriffen erforderlich, den Ofen mit geeigneten Systemen aus seinem Fach zu entfernen.

Ofenvorbereitung

► Abb.5. ► Abb.6.

Vor dem Installieren des Ofens ist es erforderlich, den **rückseitigen Rauchabzug** und die **Beleuchtungsgehäuseabdeckung** auf der linken Ofenseite zu montieren. Die Befestigungsschrauben und die zur Montage erforderlichen Inbusschlüssel sind in dem im Lieferumfang des Ofens enthaltenen Beutel zu finden.

► Abb.7.

Der Ofen wird auf einen Unterbau des Herstellers oder einen eignen Unterbau aufgestellt, der:

- aus nicht entflammbar oder hitzeempfindlichen Material besteht;
- perfekt stabil und eben ist;
- das Gewicht des Geräts trägt.



(Nur für den amerikanischen Markt)

Für eine korrekte Installation muss der Zwischenraum, der sich zwischen der Basis des Ofens und der Aufstellfläche bildet, entlang des Randes der Basis des Ofens mit Silikon versiegelt werden, das für den Einsatz im Lebensmittelbereich zugelassen ist, um die Ansammlung von Schmutz zu verhindern, wo eine Reinigung aufgrund des begrenzten Zugangs zu den Bereichen, in denen sich Schmutz ablagern könnte, nicht möglich ist.



Auf Anfrage sind beim Hersteller Untergestelle verfügbar, die die perfekte Kompatibilität mit dem Ofen gewährleisten. Für ihre korrekte Montage und Befestigung am Ofen das beiliegende Blatt konsultieren.

Positionierung mehrerer Öfen übereinander

► Abb.8.

Wenn mehrere Öfen übereinander installiert werden sollen:

- 1 Die u-förmige Fallschutzhalterung des unteren Ofens entfernen;
- 2 Die oberen Öfen so daraufstellen, dass die Rauchabzüge perfekt geflüchtet sind.

Anschließend Folgendes montieren:

- die **hintere Halterung**, indem diese mit 12 Schrauben 4,2x13 aus dem Lieferumfang angebracht wird;
- die 4 **seitlichen kleinen Halterungen** zur Befestigung der Öfen aneinander (die Schrauben M5x12 aus dem Lieferumfang verwenden).

Lektüre des Typenschilds

► Abb.10.

Das Typenschild befindet sich auf der rechten Seite des Geräts. Das Typenschild weist wichtige technische Daten auf: Diese sind grundlegend bei einer Anfrage hinsichtlich eines Wartungs- oder Reparaturereingriffs des Geräts. Das Schild daher nicht entfernen, beschädigen oder verändern.

Auf dem zusätzlichen Typenschild sind sämtliche Informationen in Bezug auf den Gasanschluss angegeben. Sollten Änderungen am Ofen vorgenommen worden sein (z. B. Wechsel der Düsen zur Anpassung an einen anderen Gastyp), sind diese obligatorisch auf diesem zusätzlichen Typenschild zu vermerken.

Raucheвакуierung

► Abb.11.

Der Ofen weist im rückseitigen Teil einen Rauchabzug zum Abführen der Dämpfe und Rauchgase aus der Backkammer auf).

Die aus der Backkammer und beim Öffnen der Tür austretenden Gase können wie folgt abgeführt werden:

A ins Freie mittels Haube des Herstellers (Typ unter Haube). Unter Verwendung von Metallschellen (nicht mitgeliefert) an diese ein Abzugsrohr mit Ø 200 mm [Ø7,87in] anschließen (nicht mitgeliefert). Das Abzugsrohr darf ausschließlich für das Gerät genutzt werden, aus hochtemperaturbeständigem Edelstahl bestehen und den geltenden Bestimmungen entsprechen. Die Haube ist nicht mit Absaugmotor ausgestattet, kann jedoch an eine **geeignete Absauganlage** des Benutzers angeschlossen werden (der Abzug, das Abzugsrohr und die Schellen werden NICHT vom Hersteller geliefert).

B ins Freie über die Abzugshaube des Benutzers mit geeigneter Leistung. Die Wahl des zu montierenden Modells liegt in der Verantwortung des Installateurs, der dieses abhängig vom zu installierenden Ofen, der Größe des Raums und den Bezugsnormen wählen muss. In jedem Fall stetes zwischen Rauchabzug des Ofens und Filteranlage der Abzugshaube einen Mindestabstand von 500 mm [19,69 in.] einhalten.

C direkt in den Installationsraum (Typ A1). In diesem Fall ist es unverzichtbar, dass eine **geeignete Belüftung** gemäß den im Installationsland geltenden Bestimmungen vorhanden ist.

► **Abb.12.**

Um zu verhindern, dass der Rauchabzug versehentlich abgedeckt werden kann, befindet sich auf dem Ofen eine u-förmige Fallschutzhalterung.

Sollte diese nicht vorhanden sein, diese wie in der Abbildung mit den Schrauben anbringen und befestigen.

Elektrischer Anschluss

► **Abb.13.**

Der elektrische Anschluss **muss** von qualifiziertem Personal vorgenommen werden, das die auf den ersten Seiten enthaltenen Sicherheitshinweise gelesen hat.

Vor dem Anschließen des Ofens **sicherstellen, dass die Anlagen den geltenden Normen** im Land der Benutzung und **den Angaben auf dem Typenschild** auf der rechten Seite des Ofens entsprechen.



Die Geräte werden ohne Anschlusskabel **B** und Stecker geliefert **C**: beide müssen von Fachpersonal am Ofen montiert werden. Das Kabel muss **dem angegebenen Typ** entsprechen und es muss für den Anschluss an das Stromnetz mit einem Stecker ausgestattet werden, der der Stromaufnahme angemessen ist.

Bei zwei Öfen müssen zwei Stromversorgungskabel sowie zwei Verbindungsstecker **A** angeschlossen werden.


Für den Anschluss des Kabels an das Gerät das Paneel auf der rechten Seite entfernen, das Kabel durch den vorbereiteten Kabeldurchlass führen und auf korrekte Weise an der Klemmleiste anschließen.

 Auf den folgenden Seiten befinden sich die Schaltpläne: Auf den Schaltplan für das anzuschließende Modell Bezug nehmen.

Für einen richtigen Stromanschluss muss das Gerät:

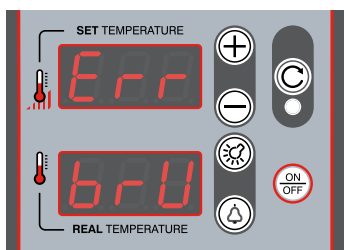
- eine **Potentialausgleichsanlage** gemäß den geltenden Normen haben. Dieser Anschluss wird zwischen mehreren Geräten über die Klemme mit dem Äquipotenzial-Symbol vorgenommen . Der Leiter muss einen maximalen Kabelquerschnitt von 10 mm² aufweisen (gemäß der Norm IEC EN 60335-2-42:2003-09) und muss gelbgrün gekennzeichnet sein;
- Er muss an die **Erdungsleitung**  des Netzes angeschlossen sein (grün gelbes Kabel);
- Er muss an einen **Thermodifferentialschalter** gemäß der geltenden Norm angeschlossen sein (0,03A Typ A);
- es muss ein **allpoliger Trennschalter** vorgeschaltet werden, der eine vollständige Trennung unter den Bedingungen der Überspannungskategorie III gestattet.

Im Fall der Nichteinhaltung der vorausgehenden Anweisungen übernimmt der Hersteller keinerlei Haftung.

 Falls erforderlich kann das Kabel vom Händler, von seinem Kundendienst oder von einer Person mit vergleichbarer Qualifikation ausgewechselt werden, um alle Risiken zu vermeiden.

Fehler „Err brU“

Ein Sicherheitssystem überprüft, ob der Ofen sich korrekt eingeschaltet hat: andernfalls erfolgen automatisch drei Einschaltversuche, nach denen, wenn der Ofen sich immer noch nicht einschaltet, auf den Displays die Meldung „**Err brU**“ erscheint und der Brenner blockiert wird.



Lösung des Problems:

- Überprüfen, ob der Gasabsperrrahn der Anlage geöffnet ist;
- Die **Reset-Taste (Brennerrückstellung) betätigen**: der Ofen nimmt einen erneuten Einschaltversuch vor;
- den Netzstecker aus der Steckdose ziehen und umgekehrt wieder einstecken (Umkehrung von Phase und Nullleiter) bzw. bei Industriesteckern Phase und Nullleiter auf dem Stecker selbst umkehren oder auf der Klemmenleiste der Schalttafel des Ofens.

Gasanschluss

► **Abb.14.**

Der Gasanschluss darf **ausschließlich** von Fachpersonal vorgenommen werden, nachdem die auf den ersten Seiten enthaltenen Sicherheitshinweise gelesen wurden.

Vor dem Anschließen des Ofens an das Gasnetz Folgendes überprüfen:


- **dass die Anlagen den im Verwendungsland geltenden Bestimmungen** entsprechen;
- auf dem zusätzlichen Typenschild kontrollieren, dass der Ofen für den verfügbaren Gastyp ausgelegt und geprüft wurde und dass die Düsen für den Gastyp geeignet sind.
- Kontrollieren, dass die Belüftungsöffnungen und der Verbrennungsgasauslass des Geräts nicht verdeckt sind (z. B. durch Gegenstände oder Wände).

Der Anschluss an das Gasversorgungsnetz muss mit einem Edelstahlschlauch erfolgen **A** (nicht mitgeliefert), das die folgenden Merkmale aufweist:

- (Versionen EU) Schlauch mit Größe 1/2" F entsprechend der Norm UNI-CIG;
- (Versionen UL/CSA) Edelstahlschlauch NGO - nationales amerikanisches zylindrisches Gewinde für Gasauslässe bzw. NGS - nationales amerikanisches Gewinde für Gas.

Außerdem sind vor dem Anschluss in der Nähe des Ofens die folgenden Komponenten vorzusehen (vor dem Installieren sicherstellen, dass diese den im Verwendungsland geltenden Bestimmungen entsprechen):


- Einem **Absperrventil** der Gasversorgung **B** (nicht mitgeliefert);
- einem **Druckregler** **C** (nur Markt Amerika/Kanada, Modelle mit Methan- oder Propangas).

 Nach dem Anschluss und bei Betriebsdruck die Dichtheit der Anschlüsse prüft, um Leckagen auszuschließen. Es wird daran erinnert, dass dieser Vorgang mit nicht korrosiven Schaummitteln und **OHNE Einsatz offenen Feuers zu erfolgen hat**.

Vorabnahme und Abnahmeprüfung

Vor der Auslieferung an den Kunden wird der Ofen in der Werkstatt des Herstellers einer Abnahmeprüfung unterzogen.

Bei der Inbetriebnahme des Geräts die Angaben im beiliegenden Handbuch „Benutzung und Wartung“ befolgen und das Gerät während des gesamten Tests überwachen. **Bei der ersten Benutzung** wird empfohlen, die Temperatur mindestens **8 Stunden lang** auf einen Wert von **150°C - 302 °F einzustellen, ohne Lebensmittel in den Ofen zu geben**.

 In dieser ersten Phase erzeugt der Ofen aufgrund der Verdampfung der Feuchtigkeit der Isolierungsmaterialien unangenehme Abgase und Gerüche, die während der nachfolgenden Betriebszyklen nach und nach verschwinden.

Zum Abschluss dem Benutzer erklären, wie das Gerät auf optimale und sichere Weise benutzt wird und wie die ordentlichen Wartungs- und Reinigungsarbeiten durchgeführt werden.



ES Transporte

► Fig.1.

Equipado con equipos de protección personal, transporte el equipo al lugar de instalación.

Use un medio adecuado capaz de soportar el peso del mismo.

PESO	GR435	GR635
Neto	176 kg/388 lbs	219 kg/482,8 lbs
PESO	GR635L	GR935
Neto	210 kg/463 lbs	271 kg/597,4 lbs

Durante el transporte del equipo, no se permite el tránsito o la permanencia de personas no encargadas de la instalación cerca del área de trabajo. Durante el transporte, preste mucha atención al paso de las puertas y/o aberturas.

Operaciones preliminares

► Fig.2.

Retire con cuidado la película protectora.

Si quedan restos de adhesivo en las superficies, retírelos con agua jabonosa y no con productos corrosivos o abrasivos ni con herramientas afiladas o puntiagudas.



Compruebe que todas las partes que componen el horno estén en buen estado y no presenten defectos o roturas, de lo contrario informe al Fabricante sobre los procedimientos a seguir y no proceda a la instalación.

Eliminación de embalajes

Antes de comenzar a instalar el horno, deseche el embalaje de acuerdo con la normativa vigente en el país de instalación.



¡Atención, peligro de asfixia! Los embalajes, si se dejan desatendidos, podrían ser potencialmente peligrosos para niños y animales.



¡Atención, peligro de interponerse en el camino! Los embalajes, si se dejan desatendidos, podrían obstaculizar los vehículos e instaladores durante las operaciones de montaje.

Posicionamiento

► Fig.3. ► Fig.4.

Compruebe la adecuación de los locales de instalación y mantener escrupulosamente las distancias mínimas del horno respecto a **paredes, otros equipos, objetos y materiales combustibles**.

La distancia lateral mínima es de 50 mm [1,97 in.], sin embargo, se recomienda dejar un espacio libre de 500 mm [19,7 in.] en el lado derecho para facilitar el acceso a la instalación eléctrica. Si esto no es posible, en caso de intervención, será necesario mover el horno de su alojamiento con sistemas adecuados.

Preparación del horno

► Fig.5. ► Fig.6.

Antes de instalar el horno, debe instalar la **chimenea trasera** y la **tapa de la caja de la luz** que se encuentra en el lado izquierdo del horno.

Los tornillos de fijación y los tornillos Allen necesarios para el montaje se encuentran en la bolsa suministrada con el horno.

► Fig.7.

El horno debe ser colocado sobre una base, del fabricante o propia que:

- sea de un material no inflamable y no sensible al calor;
- esté perfectamente estable y plana;
- pueda soportar el peso del equipo.



(solo para el mercado norteamericano)

Para una correcta instalación, es necesario sellar el intersticio que se crea entre la base del horno y la superficie de soporte, mediante el uso de una silicona, autorizada para aplicaciones en el sector alimentario, que se depositará a lo largo del contorno de la base del horno y para evitar la acumulación de suciedad donde no es posible realizar una limpieza regular dado el pequeño tamaño de acceso a las áreas involucradas en el depósito de suciedad.



A petición, el Fabricante puede suministrar soportes para asegurar una perfecta compatibilidad con el horno. Para su correcto montaje y fijación al horno, consultar la ficha adjunta.

Colocación de varios hornos uno encima del otro

► Fig.8.

Si se van a instalar varios hornos uno encima de otro:

1

2

retire el soporte anticáida en forma de "U" del horno inferior;

3

apile el horno superior para que las chimeneas estén perfectamente alineadas.

Entonces, arme:

- el **soporte posterior** bloqueándolo con 12 tornillos 4,2x13 suministrados;
- los 4 **soportes de fijación lateral** entre los hornos (utilice los tornillos M5x12 suministrados).

Lectura del número de serie

► Fig.10.

El número de serie se encuentra en el lado derecho del equipo. El mismo incluye información técnica importante: es indispensable en caso de solicitud de intervención para una operación de mantenimiento o reparación del equipo: se recomienda no quitarlo, dañarlo ni modificarlo. La placa de características adicional contiene toda la información sobre la conexión de gas. Si se han realizado cambios en el horno (por ejemplo, cambio de boquillas para adaptarse a un tipo de gas diferente), deben indicarse en esta placa de características adicional.

Evacuación de humos

► Fig.11.

El horno está equipado con una chimenea ubicada en la parte trasera para la evacuación de los vapores provenientes de la cámara de cocción (en la sección "Datos técnicos" a partir de la pág. 8 se encuentra la indicación exacta de su posición). Los gases de la cámara de cocción y de la apertura de la puerta pueden ser evacuados:

A

al exterior a través de la campana del fabricante (tipo sub-campana). Utilizando abrazaderas metálicas (no suministradas), conecte un tubo de evacuación de Ø200mm [Ø7,87in] (no suministrado). El tubo de evacuación debe ser de uso exclusivo del equipo, de acero inoxidable resistente a las altas temperaturas y debe cumplir con la normativa vigente. La campana no está equipada con un motor de aspiración, sin embargo, es posible conectarla a un **sistema de aspiración adecuado** del usuario (el extractor, la manguera de evacuación y las abrazaderas NO son suministrados por el Fabricante).

B

al exterior mediante una campana del usuario, de capacidad adecuada; la elección del modelo a instalar es responsabilidad del instalador, que debe elegirlo en función del horno a instalar, de las dimensiones del local y de las normas de referencia; en cualquier caso, mantenga siempre una distancia mínima de 500 mm [19,69 in.] entre la chimenea del horno y el sistema de filtrado de la campana.

C

directamente en el local de instalación (tipo A1). En este caso es imprescindible que haya una **ventilación adecuada** según la normativa vigente en el país de instalación.

► **Fig.12.**

Para evitar que la chimenea se cubra inadvertidamente, hay un soporte anticáida en forma de "U" en el horno. Si no está presente, móntelo fijándolo con tornillos como se muestra en la figura.

Conexión eléctrica

► **Fig.13.**

La conexión eléctrica debe ser realizada **exclusivamente** por personal de servicio cualificado después de haber leído las instrucciones de seguridad en las primeras páginas. Antes de conectar el horno, **verifique que las instalaciones cumplan con las normas vigentes** en el país de uso y lo **indicado en la placa del número de serie** en el lado derecho del horno.

El equipo se suministra sin cable de alimentación **B** ni enchufe **C**: ambos deben ser instalados en el horno por personal cualificado. El cable debe ser exclusivamente **del tipo indicado** y en él debe montarse un enchufe con una capacidad adecuada para la absorción del horno para la conexión a la red eléctrica.

Si hay dos hornos, hay que conectar dos cables de alimentación y dos tomas de corriente **A**

Para conectar el cable al equipo, retire el panel lateral derecho del horno, pase el cable a través del prensaestopas suministrado y conéctelo correctamente a la regleta de bornes.

En las páginas siguientes encontrará los esquemas eléctricos: consulte el específico del modelo a conectar.

Para una correcta conexión eléctrica, el equipo debe:

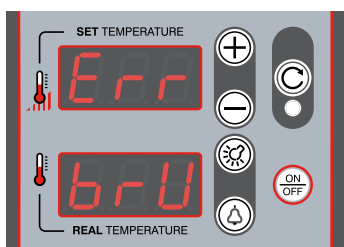
- estar incluido en un **sistema equipotencial** de acuerdo con la normativa vigente. Esta conexión debe realizarse entre diferentes dispositivos con el terminal marcado con el símbolo de conexión equipotencial **(⏚)**. El conductor debe tener una sección máxima de 10 mm² (de acuerdo con la norma CEI EN 60335-2-42:2003-09) y debe ser de color amarillo verde;
- debe estar conectado a la **línea de tierra** **(⏚)** de la red (cables amarillo y verde);
- estar conectado obligatoriamente a un **diferencial térmico** de acuerdo con lo establecido por las normas vigentes (0,03A Tipo A);
- estar obligatoriamente conectado a un **mecanismo de interrupción omnipolar** que permita una desconexión completa en las condiciones de categoría III de sobretensión.

El Fabricante declina toda responsabilidad por el incumplimiento de lo anterior.

Si es necesario, el cable de alimentación debe ser sustituido por el Distribuidor o por su Servicio de Asistencia Técnica o por una persona con una cualificación similar, para evitar cualquier tipo de riesgo.

Error "Err brU"

Un sistema de seguridad verifica que el horno se ha encendido correctamente: si no es así, se realizan automáticamente tres intentos más de encendido, al final de los cuales, si el horno sigue sin encenderse, aparece el mensaje "Err brU" en la pantalla y el quemador pasa a estar bloqueado.



Cómo solucionar el problema:

- compruebe que el grifo de corte de gas de la instalación esté abierto;
- pulse la tecla de **reinicio (reinicio del quemador)**: el horno se reiniciará;
- desconecte el enchufe de la toma de corriente y vuelva a colocarlo dándole la vuelta (inversión entre la fase y el neutro) o, en el caso de un enchufe industrial, invierta la fase y el neutro en el propio enchufe, o en el bloque de terminales del cuadro eléctrico del horno.

Conexión de gas

► **Fig.14.**

La conexión del gas debe ser realizada **únicamente** por personal cualificado después de haber leído las instrucciones de seguridad de las primeras páginas.

Antes de conectar el horno al suministro de gas:

- **compruebe que los sistemas cumplen la normativa vigente** en el país de utilización;

- compruebe en la placa complementaria que el horno está preparado y probado para el tipo de gas disponible y que las boquillas son adecuadas para el tipo de gas.
- compruebe que las aberturas de ventilación y la salida de gases del equipo no estén obstruidas (por ejemplo, por objetos o paredes).

La conexión a la red de distribución de gas debe realizarse a través de un tubo flexible de acero inoxidable **A** (no suministrado) con las siguientes características:

- (versiones UE) tubo de 1/2" F que cumple con la norma UNI-CIG;
- (versiones UL/CSA) Tubo NGO - rosca cilíndrica nacional estadounidense para la descarga de gas o NGS - rosca cilíndrica nacional estadounidense para el gas.

Además, antes de la conexión, en las proximidades del horno, deben preverse los siguientes componentes (asegúrese de que cumplen la normativa vigente en el país de uso antes de instalarlos):

- una **válvula de cierre** del suministro de gas **B** (no suministrada);
- un **regulador de presión** **C** (sólo en el mercado americano/canadiense, modelos de gas natural o propano).

Una vez realizada la conexión y alcanzada la presión de funcionamiento, compruebe la estanqueidad de los racores para evitar fugas; recuerde que esta operación debe realizarse con sustancias espumantes no corrosivas y **SIN usar llamas libres**.

Pre-pruebas y pruebas

Antes de la entrega al cliente, el horno se revisa y prueba en los talleres del Fabricante.

Opere el equipo como se describe en el manual de "Uso y Mantenimiento" y vigíelo durante toda la prueba. **En el primer uso**, se recomienda ajustar la temperatura a un valor de **150°C - 302°F** durante al menos **8 horas, sin introducir alimentos en el interior**.

En esta primera fase, el horno, debido a la evaporación de la humedad de los materiales aislantes, producirá humos y olores desagradables que desaparecerán gradualmente en los siguientes ciclos operativos.

Termine de explicarle al usuario cómo usar el equipo de manera óptima y segura, y cómo llevar a cabo operaciones de mantenimiento y limpieza de rutina.



RU Транспортировка

► Рис.1.

Воспользоваться средствами индивидуальной защиты и транспортировать оборудование в место установки. Использовать транспортное средство, способное выдержать вес печи.

МАССА	GR435	GR635
<i>Hemmo</i>	<i>176 кг/388 фунтов</i>	<i>219 кг/482,8 фунтов</i>
МАССА	GR635L	GR935
<i>Hemmo</i>	<i>210 кг/463 фунтов</i>	<i>271 кг/597,4 фунта</i>

Во время транспортировки оборудования не разрешается проход или пребывание лиц, не занятых установкой, поблизости от рабочей зоны. Во время транспортировки внимательно следить за переносом через двери и (или) проемы

Предварительные операции

► Рис.2.

Осторожно снять защитную пленку. При обнаружении остатков клея на поверхностях осторожно удалить их мыльной водой, не используя коррозийные, абразивные средства, острые или режущие инструменты.



Проверить, что все составляющие печь части находятся в хорошем состоянии, без дефектов или поломок, в противном случае, перед выполнением следующих процедур, сообщить об этом Изготовителю и не приступать к установке.

Утилизация упаковки

Перед началом установки печи выполнить утилизацию упаковки согласно предусмотренным нормам, действующими в стране монтажа оборудования.



Внимание, опасность удушья! Упаковка, оставленная без присмотра, может представлять опасность для детей и животных.



Внимание, опасность препятствия! Упаковка, оставленная без присмотра, может создать препятствие для перемещения транспортных средств и монтажников при операциях сборки и монтажа.

Размещение

► Рис.3. ► Рис.4.

Проверить соответствие помещений для монтажа и строго соблюдать минимальные расстояния печи от **стен**, другого **оборудования**, **горючих предметов** и **материалов**. Минимальное расстояние сбоку составляет 50 мм [1,97 дюйма], однако рекомендуется оставить свободное пространство в 500 мм [19,7 дюйма] с правой стороны для облегчения доступа к электрооборудованию. Если это невозможно, в случае необходимости проведения работ потребуется сдвинуть печь с ее основания соответствующими системами.

Подготовка печи

► Рис.5. ► Рис.6.

Перед установкой печи необходимо установить **задний дымоход** и **крышку коробки освещения**, расположенной на левой боковой части печи. Необходимые для монтажа крепежные винты находятся в пакете, поставляемом в комплекте с печью.

► Рис.7.

Печь следует устанавливать на основание, поставляемое Изготовителем, или собственное, которое должно:

- быть изготовлено из невоспламеняющегося и не чувствительного к теплу материала;

- обеспечивать идеальную устойчивость и ровность;
- выдерживать вес оборудования.



(только для рынка США)
Для обеспечения правильной установки зазор, образующийся между основанием печи и опорной поверхностью, необходимо загерметизировать силиконом, разрешенным к применению в пищевой промышленности. Силикон наносится по контуру основания печи с целью предупреждения скопления загрязнений в местах, где невозможно выполнять периодическую очистку ввиду малого пространства для доступа.



По запросу, у Изготовителя имеются в наличии опоры, идеально совместимые с печью. Для обеспечения их правильного монтажа и крепления к печи руководствоваться прилагаемой к ним брошюрой.

Установка друг на друга нескольких печей

► Рис.8.

Если друг на друга должны устанавливаться несколько печей:

- 1 снять U-образный кронштейн для предупреждения падения нижней печи;
- 2
- 3 установить верхнюю печь так, чтобы обеспечить полное выравнивание дымоходов.

► Рис.9.

Затем установить:

- **задний кронштейн**, стопоря его поставленными в комплекте 12 винтами 4,2x13;
- 4 **боковые кронштейна** для крепления печей между собой (использовать поставленные в комплекте винты M5x12).

Данные на паспортной табличке

► Рис.10.

Заводская табличка находится на правой боковой части оборудования. Она содержит важную техническую информацию, которая необходима в случае запроса на техобслуживание или ремонт оборудования, поэтому рекомендуется не снимать, не повреждать и не вносить в нее изменений. На дополнительной табличке приводится вся информация по подключению газа. Если в печь были внесены изменения (напр., были заменены форсунки для адаптации к другому типу газа), эти изменения должны обязательно указываться на этой дополнительной табличке.

Эвакуация дыма

► Рис.11.

В задней части печи имеется дымоход для удаления паров, выходящих из духовой камеры, и отработавших газов (в разделе «Технические характеристики» начиная со стр. 8 приводится точное указание его расположения). Газы, выходящие из духовой камеры и при открытии двери, могут удалиться:

A наружу вытяжкой Изготовителя (для оборудования, требующего использования вытяжки). Используя металлические хомутики (не входят в комплект поставки), подсоединить к ней трубу удаления дымов Ø200 мм [Ø7,87 дюйма] (не входит в комплект поставки). Труба удаления дымов должна использоваться только этим оборудованием, быть изготовлена из жаропрочной нержавеющей стали и соответствовать действующим нормам. Вытяжка не оснащена вытяжным двигателем, однако ее можно подсоединить к **соответствующей вытяжной системе** пользователя (вытяжной вентилятор, труба удаления дымов и хомутики НЕ поставляются Изготовителем).

B наружу вытяжкой эксплуатационника соответствующей производительности; ответственность за выбор устанавливаемой модели возлагается на монтажника, который должен выбирать ее исходя из устанавливаемой печи, размеров помещения и действующих норм. В любом случае, обязательно поддерживать между дымоходом печи и фильтрующей системой вытяжки минимальное расстояние 500 мм [19,69 дюйма].

С непосредственно в помещение установки оборудования (тип А1). В этом случае должна обязательно обеспечиваться соответствующая вентиляция согласно норм, действующим в стране монтажа.

Подключение к электросети

► Рис.13.

⚠ Электрическое подключение должно осуществляться **исключительно** квалифицированным персоналом после прочтения предупреждений по безопасности, приведенных на первых страницах.

⚠ Перед подключением печи **проверить, что все оборудование соответствует нормам, действующим в стране эксплуатации**, а также **данным, приведенным на паспортной табличке** на правой боковой части оборудования.

Оборудование поставляется без кабеля питания **В** и штепселя

С, которые должны подсоединяться к печи квалифицированным персоналом. Кабель должен быть исключительно **указанного типа**, для подключения к электросети на него должен устанавливаться штепсель, соответствующий потребляемой печью мощности.

⚠ Если используется две печи, необходимо подключить два кабеля питания, соответственно, к двум розеткам **А**

Для выполнения подсоединения кабеля к оборудованию снять правую боковую панель печи, пропустить кабель через подготовленный кабельный ввод и правильно подсоединить его к клеммной коробке.

📄 На следующих страницах приведены электросхемы: при подключении руководствоваться схемой для конкретной модели.

Для правильного подключения к электросети оборудование должно:

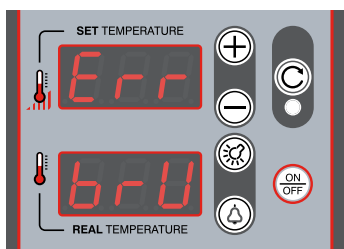
- быть подключено к **равнопотенциальной системе** в соответствии с действующими нормами. Данное соединение должно выполняться между различным оборудованием с помощью зажима, отмеченного как равнопотенциальный посредством специального символа ⚡. Максимальное сечение проводника должно составлять 10 мм² (в соответствии со стандартом CEI EN 60335-2-42:2003-09), провод должен быть желтого-зеленого цвета;
- быть обязательно подключено к **линии заземления** ⚡ (провод желтого-зеленого цвета);
- быть обязательно подключено к **термодифференциальному выключателю** в соответствии с действующей нормой (0,03 А типа А);
- быть обязательно подключено к **однополюсному механизму размыкания цепи**, который обеспечивает полное отключение в условиях категории превышения напряжения III.

Изготовитель снимает с себя какую бы то ни было ответственность в случае несоблюдения вышеизложенных указаний.

⚠ При необходимости кабель должен заменяться Дилером или в его службе технической поддержки, либо силами персонала, имеющего соответствующую квалификацию, чтобы не допустить возникновения каких-либо рисков.

Ошибка «Err brU»

Предохранительная система проверяет, правильно ли включена печь: в противном случае автоматически выполняются еще три попытки включения. Если и после них печь не включается, на дисплее отображается сообщение «Err brU» и происходит блокировка горелки.



Порядок устранения проблемы:

- проверить, что открыт кран отсечки газа системы;
- нажать кнопку **сброс (перезапуск горелки)**: печь предпринимает новую попытку включения;
- извлечь штепсель электропитания из розетки и вставить снова перевернутым (инверсия фазы и нейтрали) или, при использовании промышленного штепселя, поменять местами фазу и нейтраль на штепселе, или на клеммной коробке электропита печи.

Подключение газа

► Рис.14.

⚠ Подключение газа должно осуществляться **исключительно** квалифицированным персоналом после прочтения предупреждений по безопасности, приведенных на первых страницах.

⚠ Перед подключением печи к газопроводу:

- **проверить, что системы соответствуют нормам, действующим в стране эксплуатации**;
- проверить на дополнительной табличке, что печь налажена и испытана для типа подаваемого газа и что форсунки соответствуют типу газа. В противном случае см. главу «Преобразование и адаптация к другим типам газа» на стр. 39.
- проверить, что вентиляционные отверстия и отверстие выпуска отработанных газов оборудования не забиты и не загорожены (напр., какими-либо предметами или стенами).

Подсоединение к газопроводу должно осуществляться шлангом из нержавеющей стали **А** (не поставляется) со следующими характеристиками:

- (варианты EC) шланг 1/2" F, соответствующий стандарту UNI-CIG;
- (варианты UL/CSA) шланг NGO - американская национальная цилиндрическая резьба для выпусков газа или NGS - американская национальная цилиндрическая резьба для газа.

Кроме того, до точки подключения вблизи печи должны предусматриваться следующие компоненты (перед их установкой проверить их соответствие нормам, действующим в стране эксплуатации):

- **клапан закрытия** подачи газа **В** (не поставляется);
- **регулятор давления** **С** (только для рынка США/Канады, модели для метана или пропана).

⚠ После завершения подсоединения при рабочем давлении проверить герметичность штуцеров, чтобы исключить утечки. Напоминаем, что эта операция должна выполняться некоррозивными пенящимися материалами и **БЕЗ использования открытого пламени**.

Предварительные проверки и пусконаладочные испытания

Перед поставкой заказчику печь прошла проверку и пусконаладочные испытания в цехах Изготовителя.

Включить оборудование, следуя указаниям, приведенным в «Руководстве по эксплуатации и техническому обслуживанию», наблюдая за ним на протяжении всех испытаний. **При первом использовании** рекомендуется установить температуру на значение **150°C-302°F** минимум на **8 часов, не помещая в печь продукты питания**.

⚠ На этом первом этапе печь, по причине испарения влаги из изолирующих материалов, производит дым и неприятные запахи, которые постепенно будут исчезать во время следующих циклов работы.

В заключение объяснить пользователю оптимальный и безопасный порядок эксплуатации оборудования, а также выполнение операций планового техобслуживания и чистки.

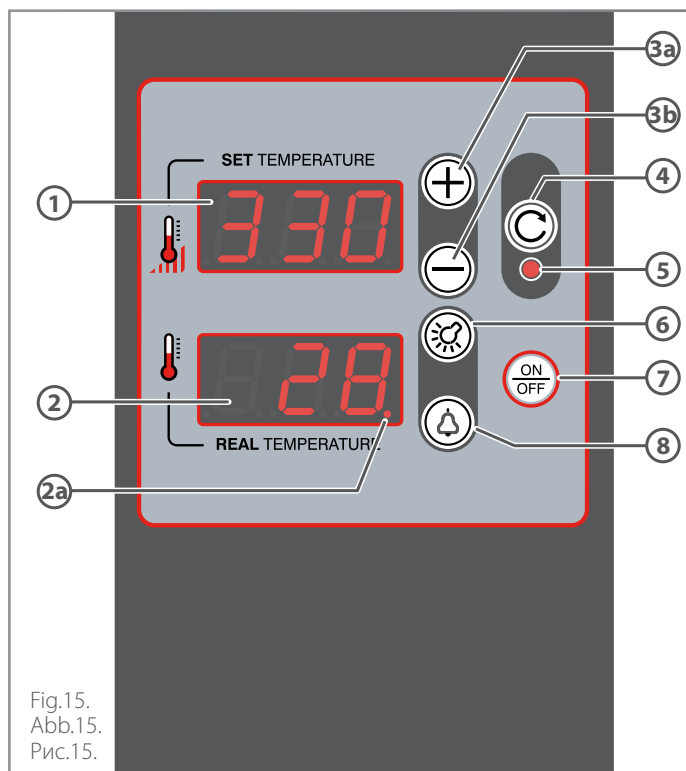


Fig.15.
Abb.15.
Рис.15.



- ITALIANO ▶ p. 42
- ENGLISH ▶ p. 43
- FRANÇAIS ▶ p. 44
- DEUTSCH ▶ p. 45
- ESPAÑOL ▶ p. 46
- РУССКИЙ ▶ p. 47

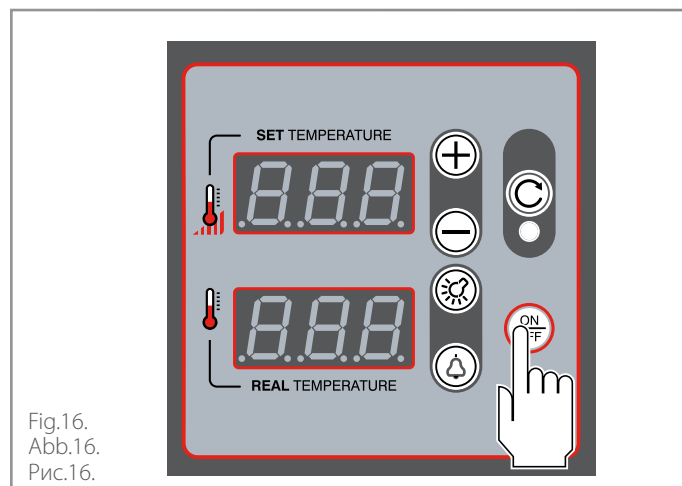


Fig.16.
Abb.16.
Рис.16.

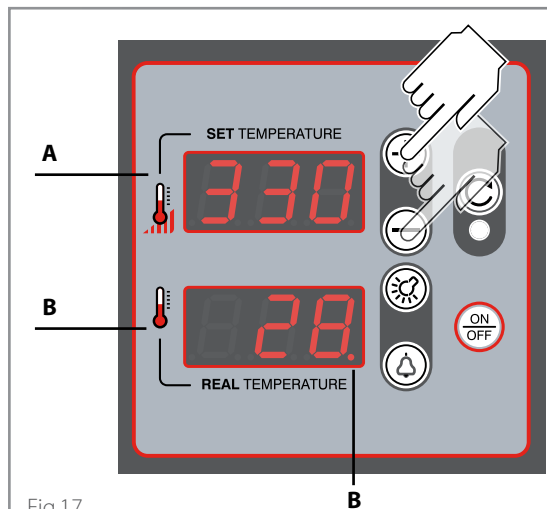


Fig.17.
Abb.17.
Рис.17.

A	Temp. impostata	set temp.
B	Temp. reale rilevata dalla sonda	real temp. detected by the probe
C	Led acceso: bruciatore attivo Led spento: bruciatore NON attivo	led on: burner active led off: burner NOT active
A	température programmée	Eingestellte Temp.
B	température réelle détectée par la sonde	Vom Fühler gemessene tatsächliche Temp.
C	led allumée : le brûleur est actif led éteinte : le brûleur N'EST PAS actif	Led eingeschaltet: Brenner aktiv Led ausgeschaltet: Brenner NICHT aktiv
A	temp. ajustada	заданная темп.
B	temperatura real detectada por la sonda	реальная темп., определенная зондом
C	led encendido: quemador activo led apagado: quemador NO activo	индикатор включен: горелка активна индикатор выключен: горелка НЕ активна

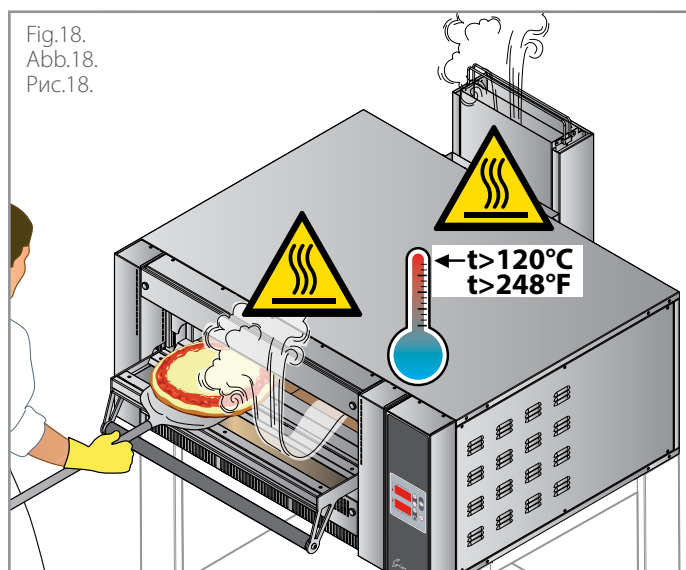


Fig.18.
Abb.18.
Рис.18.

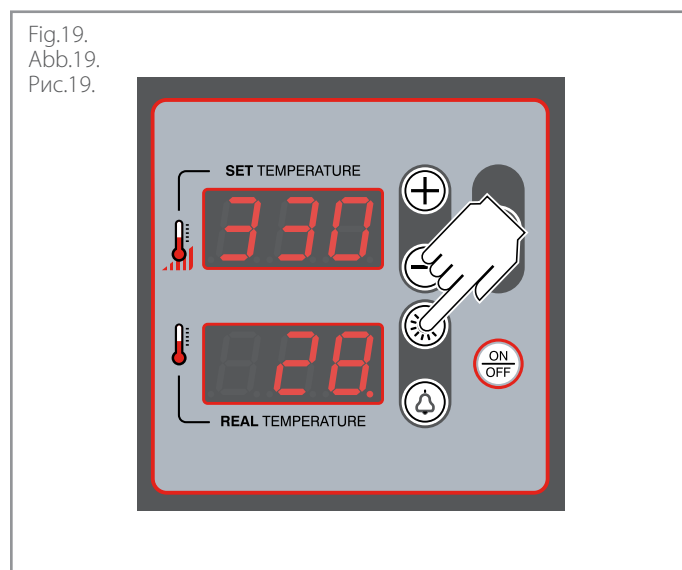


Fig.19.
Abb.19.
Рис.19.

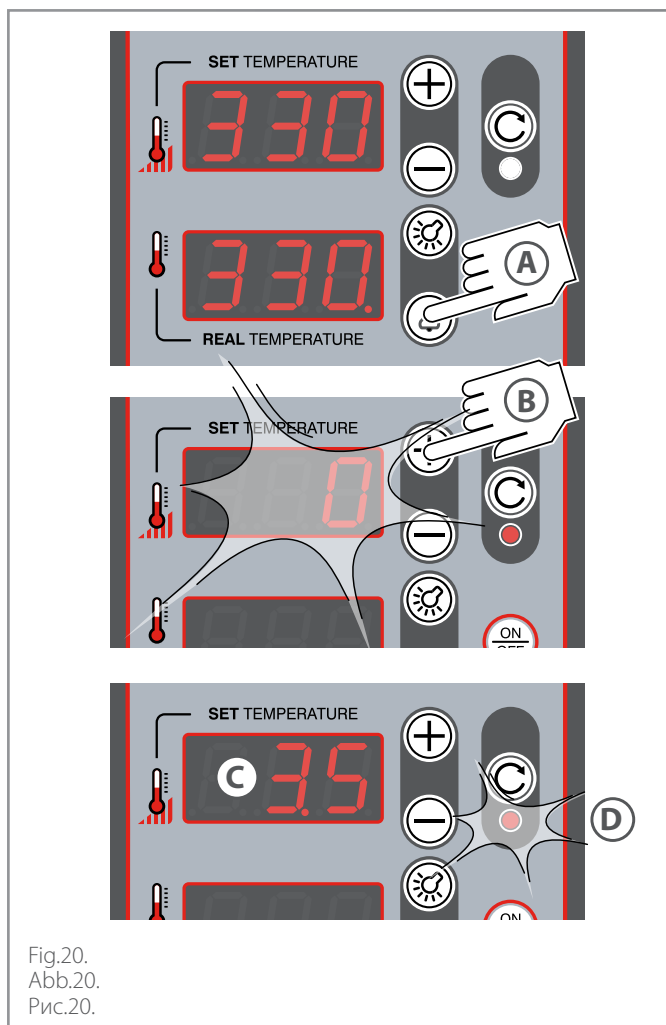


Fig. 20.
Abb. 20.
Рис. 20.

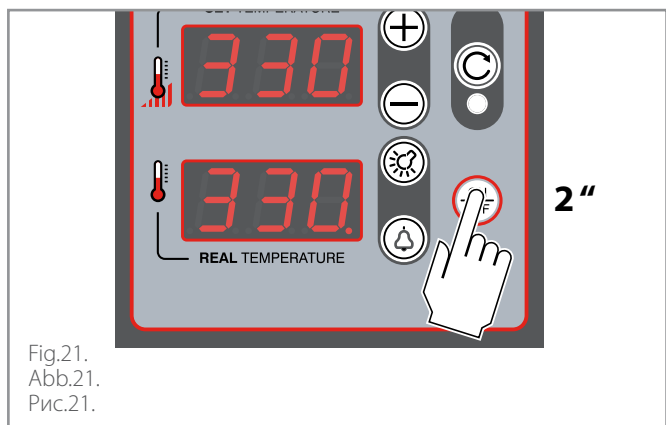


Fig. 21.
Abb. 21.
Рис. 21.

IT Preparare il forno all'utilizzo

Pulire accuratamente il forno ed eventuali accessori, sia esternamente che internamente, seguendo scrupolosamente quanto riportato nel capitolo dedicato.

Al primo utilizzo, si raccomanda di impostare la temperatura ad un valore di **150°C - 302 °F**, per almeno **8 ore, senza introdurre alimenti all'interno**. Se il forno è montato sotto ad una cappa (non fornita) si consiglia di tenerla accesa.

In questa prima fase il forno, a causa dell'evaporazione dell'umidità dei materiali isolanti, produrrà fumi e odori sgradevoli che scompariranno gradualmente nei successivi cicli di funzionamento.

⚠ Alcune parti dell'apparecchiatura possono raggiungere temperature elevate.

Si consiglia di fare attenzione a non toccare le superfici e non avvicinare materiali che possono essere infiammabili o sensibili al calore. Non appoggiare alcun oggetto, soprattutto se costruito in materiale sensibile al calore, sopra al forno e in particolare sopra al camino. Non coprire con oggetti di alcun tipo le prese d'aria frontali. Fare attenzione ed usare strumenti di protezione personale (es. guanti) durante le operazioni di introduzione ed estrazione dei cibi nella camera di cottura.

Conoscere il pannello comandi

► **Fig. 15.**

- 1 **Display superiore**
Visualizza la temperatura impostata o da impostare oppure il tempo impostato o da impostare di un segnale acustico di fine cottura (buzzer)
- 2 **Display inferiore**
Visualizza la temperatura reale in camera
- 2a **Led**
Mostra lo stato del bruciatore:
 - led acceso: bruciatore attivo
 - led spento: bruciatore NON attivo
- 3a **Tasto +**
Aumenta il valore da impostare
- 3b **Tasto -**
Diminuisce il valore da impostare
- 4 **Reset (ripristino bruciatore)**
Se il forno non si accende dopo tre tentativi, il controllo fiamma va in blocco. La pressione del tasto RESET ripristina le funzionalità ed il forno ritenta l'accensione
- 5 **Led**
 - led fisso: si sta impostando un segnale acustico di fine cottura
 - led lampeggiante: segnale acustico di fine cottura avviato (count-down in corso)
 - led spento: funzione di segnale acustico di fine cottura non attiva
- 6 **Tasto Luce**
Accende e spegne la luce
- 7 **Tasto ON/OFF**
Accende e spegne il pannello comandi attivando/disattivando il bruciatore
- 8 **Tasto Timer**
Attiva un segnale acustico di fine cottura (buzzer)

⚠ Il pannello comandi va usato utilizzando unicamente usando le dita, asciutte e pulite. La pressione continua e prolungata dei tasti "+" e "-" fa aumentare o diminuire il valore più velocemente.

Procedura guidata di utilizzo

A - Accendere il forno

Verificare che il rubinetto di intercettazione del gas sia aperto.

► **Fig. 16.**

Premere il tasto **ON/OFF**.



Il forno inizia a scaldare con l'ultima temperatura impostata prima dello spegnimento.

B - Impostare il preriscaldamento

Il preriscaldamento va effettuato senza prodotti nella camera di cottura e necessita di circa un'ora affinché il forno sia pronto alla cottura.

► Fig.17.

Con il forno acceso, per impostare la temperatura premere il tasto + o il tasto - : il display inizierà a lampeggiare.

Agire sui tasti + e - per inserire la temperatura desiderata ed attendere tre lampeggi del display che indicano il salvataggio dell'impostazione. Il forno inizia a scaldare per raggiungere la temperatura impostata.

Durante il normale funzionamento, **il display superiore mostra la temperatura impostata** in camera di cottura mentre il **display inferiore mostra la temperatura rilevata dalla sonda di temperatura** (temperatura reale).

C - Iniziare la cottura

► Fig.18.

A preriscaldamento terminato è possibile iniziare la cottura e infornare i prodotti da cuocere utilizzando dei dispositivi di protezione personale (es. guanti) e degli utensili adeguati al contatto con alimenti e costruiti in materiale resistente alle alte temperature (es. acciaio).



Per risultati ottimali, rispettare sempre la capienza del forno dichiarata dal Fabbricante e posizionare i prodotti da cuocere in modo uniforme nella camera di cottura.

Durante la cottura è sempre possibile modificare la temperatura agendo come di consueto.

D - Accendere la luce (facoltativo)

► Fig.19.

Al bisogno è possibile accendere la luce del forno per controllare la cottura agendo sul tasto "luce".

Premere lo stesso tasto per spegnerla.

E - Attivare un segnale di fine cottura (buzzer)

► Fig.20.

Se si desidera, è possibile attivare un segnale acustico che suonerà allo scadere del tempo impostato, avvisando della fine cottura.

A Per attivarlo, **a forno acceso**, premere il tasto "timer".

B Il display superiore inizia a lampeggiare e il led sotto il tasto "reset" si accende fisso; agendo sui tasti "+" o "-" è possibile impostare **dopo quanto tempo deve suonare il segnale acustico**.

C Nel display superiore vengono visualizzate delle cifre separate da un punto, ad indicare a sinistra i minuti ed a destra multipli di 10 secondi (ad esempio la cifra 3.5 indica 3 minuti e 50 secondi, il solo numero 3 indica 30 secondi).

D Dopo l'impostazione parte il conto alla rovescia, durante il quale il led sotto il tasto "reset" lampeggia. Allo scadere del tempo impostato partirà un segnale acustico ad indicare la fine cottura.



Attenzione, **il riscaldamento del forno non si interrompe** quando suona il segnale acustico!

Se voglio verificare quanto tempo manca al suono del segnale acustico, premere il tasto "timer": sul display superiore verrà visualizzato il tempo mancante (es. 3 = 30 secondi)

Per annullare la funzione buzzer, schiacciare il tasto "timer" e portare il tempo a "0".

F - Spegnerne il forno

► Fig.21.

Per spegnere il forno tenere premuto per circa 2 secondi il tasto ON/OFF.

EN Preparing to use the oven

Clean the oven and any accessories accurately, both externally and internally, following the instructions in the dedicated chapter rigorously. **The first time you use the oven**, we recommend you set the temperature at **150°C - 302 °F**, for at least **8 hours**, **without placing any food inside**. If the oven is fitted under a hood (not supplied), we recommend you keep it switched on.

In this first phase, because of the humidity evaporating from the insulating materials, the oven will give out unpleasant smells and fumes that will gradually disappear during the following operating cycles.



Some parts of the equipment can reach high temperatures.

We advise you to avoid touching surfaces and not to get materials either flammable or sensitive to heat near the appliance.

Do not rest objects on the oven and especially on flue, above all if built in heat sensitive material.

Do not cover the front vents with any objects.

Take care and use personal protection equipment (i.e. gloves) when putting food into the cooking chamber or getting it out.

Knowing the control panel

► Fig.15.

1 Top display

Displays the temperature set or to be set or the time set or to be set of an acoustic signal at the end of cooking (buzzer)

2 Bottom display

Displays the actual temperature in the chamber

2a Led

Shows the status of the burner:

- led on: burner active
- led off: burner NOT active

3a + key

Increases the value to set

3b - key

Decreases the value to set

4 Reset (burner reset)

If the oven does not turn on after three attempts, the flame control blocks. Pressing the RESET button restores the functionality and the oven tries to turn on again

5 Led

- fixed led: an end-of-cooking buzzer is being set up
- flashing led: end-of-cooking buzzer started (countdown in progress)
- led off: end-of-cooking buzzer inactive

6 Light key

Turns the light on and off

7 ON/OFF key

Turns the control panel on and off activating/deactivating the burner

8 Timer key

Activates an end-of-cooking signal (buzzer)



The control panel must be used only with dry and clean fingers. Continuous and prolonged pressing of the "+" and "-" keys increases or decreases the value quicker.

Use guided procedure

A - Turning the oven on

Check that the gas stop-cock is open.

► Fig.16.

Press the **ON/OFF** key.



The oven starts to warm up with the last temperature set before switch-off.

B - Setting the preheating

Preheating must be carried out without products in the cooking chamber and takes about an hour for the oven to be ready for cooking.

► Fig.17.

With the oven on, to set the temperature, press the + key or the - key: the display will begin to flash.

Use the + and - keys to reach the desired temperature and wait for three flashes of the display to indicate that the setting has been saved. The oven starts to heat up to reach the set temperature.

During normal operation, **the upper display shows the temperature set** in the cooking chamber while the **lower display shows the temperature detected by the temperature probe** (real temperature).

C - Starting cooking

► Fig.18.

Once preheating is complete, you can start cooking and bake the products using personal protection equipment (e.g. gloves) and tools suitable for contact with food and made of material resistant to high temperatures (e.g. steel).



For optimal results, always adhere to the oven capacity declared by the Manufacturer and position the products to be cooked evenly in the cooking chamber.

During cooking, it is always possible to change the temperature acting as usual.

D - Switching the light on (optional)

► Fig.19.

When necessary, it is possible to switch on the oven light to check the cooking, acting on the light key.

Press the same key to switch it off.

E - Activating an end-of-cooking signal (buzzer)

► Fig.20.

If you wish, you can enable a buzzer that will go off when the set time expires, warning that cooking is complete.

A To activate it, **with the oven on**, press the "timer" key.

B The upper display starts flashing and the led under the "reset" key turns on steadily; using the "+" or "-" keys it is possible to set **the time after which the buzzer should sound**.

C The upper display shows digits separated by a dot, indicating the minutes on the left and multiples of 10 seconds on the right (for example, 3.5 indicates 3 minutes and 50 seconds, the number 3 alone indicates 30 seconds).

D After setting, the countdown starts, during which the led under the "reset" button flashes. At the end of the set time a buzzer will sound to indicate the end of cooking.



Warning! **the oven continues heating** when the buzzer goes off!

If you want to check how much time is left until the buzzer sounds, press the "timer" button: the remaining time will be shown on the upper display (e.g. 3 = 30 seconds)

To cancel the buzzer function, press the "timer" button and set the time to "0".

F - Switching the oven off

► Fig.21.

To switch the oven off, keep the ON/OFF key pressed for about 2 seconds.

FR Préparer le four à l'utilisation

Nettoyez soigneusement le four et les éventuels accessoires, à l'extérieur comme à l'intérieur, en suivant scrupuleusement les indications dans le chapitre dédié. **Lors de la première utilisation**, il est recommandé de régler la température sur une valeur de **150 °C - 302 °F**, pendant au moins **8 heures, sans introduire d'aliments à l'intérieur**. Si le four est monté sous une hotte (non fournie), il est conseillé de la garder allumée. Dans cette première phase, le four, en raison de l'évaporation de l'humidité des matériaux isolants, produira des fumées et des odeurs désagréables qui disparaîtront progressivement au cours des cycles de fonctionnement suivants.



Certaines parties de l'appareil peuvent atteindre des températures élevées.

Il est conseillé de faire attention à ne pas toucher les surfaces et à ne pas approcher les matériaux qui peuvent être inflammables ou sensibles à la chaleur. Ne posez pas d'objet, surtout s'il est construit en matériau sensible à la chaleur, au-dessus du four et notamment sur la cheminée. Ne couvrez pas les prises d'air avant avec des objets de quelque nature que ce soit. Faire attention et utiliser des équipements de protection personnelle (ex. gants) durant les opérations d'introduction et d'extraction des aliments dans la chambre de cuisson.

Connaître le panneau de commandes

► Fig.15.

1 Afficheur supérieur

Affiche la température programmée ou à programmer ou le temps programmé ou à programmer d'un signal acoustique de fin de cuisson (avertisseur sonore).

2 Afficheur inférieur

Affiche la température réelle dans la chambre

2a Led

Indique l'état du brûleur :

- led allumée : le brûleur est actif
- led éteinte : le brûleur N'EST PAS actif

3a Touche +

Augmente la valeur à programmer.

3b Touche -

Diminue la valeur à programmer

4 Reset (réinitialisation du brûleur)

Si le four ne s'allume pas après trois tentatives, le contrôle de la flamme se verrouille. L'appui sur la touche RESET rétablit la fonctionnalité et le four retente l'allumage.

5 Led

- led fixe : signal acoustique de fin de cuisson en cours de programmation
- led clignotante : signal acoustique de fin de cuisson déclenché (compte à rebours en cours)
- led éteinte : fonction signal acoustique de fin de cuisson non active

6 Touche Lumière

Allume et éteint la lumière

7 Touche ON/OFF

Allume et éteint le panneau de commandes en activant/désactivant le brûleur.

8 Touche Timer

Active un signal de fin de cuisson (avertisseur sonore)



Le panneau de commandes doit être utilisé uniquement avec les doigts, secs et propres. La pression continue et prolongée des touches « + » et « - » fait augmenter ou diminuer la valeur plus rapidement.


Procédure d'utilisation guidée

A - Allumer le four

Vérifiez que le robinet d'arrêt du gaz est ouvert.

► Fig.16.

Appuyez sur la touche **ON/OFF**.

 Le four commence à chauffer avec la dernière température programmée avant l'arrêt.

B - Programmer le préchauffage

Le préchauffage doit être effectué avec la chambre de cuisson vide et nécessite environ une heure afin que le four soit prêt pour la cuisson.

► Fig.17.


Le four étant allumé, appuyez sur la touche + ou - pour programmer la température : l'afficheur commence à clignoter.

Utilisez les touches + et - pour saisir la température souhaitée et attendez que l'écran clignote trois fois pour enregistrer la programmation. Le four commence à chauffer pour atteindre la température programmée. En fonctionnement normal, **l'afficheur supérieur indique la température programmée** dans la chambre de cuisson tandis que **l'afficheur inférieur indique la température détectée par la sonde de température** (température réelle).

C - Commencer la cuisson

► Fig.18.

Une fois le préchauffage terminé, il est possible de commencer la cuisson et d'enfourner les produits en utilisant des équipements de protection individuelle (ex. gants) et des ustensiles spécifiques pour le contact avec des aliments et fabriqués en matériau résistant aux hautes températures (ex. acier).

 Pour d'excellents résultats, respectez toujours la capacité du four déclarée par le Fabricant et positionnez les produits à cuire de manière uniforme dans la chambre de cuisson. Durant la cuisson, il est toujours possible de modifier la température en agissant de la manière habituelle.

D - Allumer la lumière (facultatif)

► Fig.19.

Au besoin, il est possible d'allumer la lumière du four pour contrôler la cuisson en agissant sur la touche « lumière ». Appuyez sur la même touche pour l'éteindre.

E - Activer un signal de fin de cuisson (avertisseur sonore)

► Fig.20.

Si vous le souhaitez, il est possible d'activer un signal sonore qui sonnera à l'expiration du temps réglé, en signalant la fin de la cuisson.

A Pour l'activer, **avec le four allumé**, appuyez sur la touche « timer ».

B L'afficheur supérieur commence à clignoter et la led située sous la touche « reset » est allumée fixe ; en utilisant les touches « + » ou « - », il est possible de programmer **le temps pendant lequel le signal acoustique doit retentir**.

C L'afficheur supérieur affiche des chiffres séparés par un point, indiquant les minutes à gauche et les multiples de 10 secondes à droite (par exemple, le chiffre 3,5 indique 3 minutes et 50 secondes, le chiffre 3 seul indique 30 secondes).

D Après la programmation, le compte à rebours commence, pendant lequel la led sous la touche « reset » clignote. À la fin du temps programmé, un signal sonore indiquera la fin de la cuisson.

 Attention, **le chauffage du four ne s'interrompt pas** lorsque le signal sonore sonne !

S'il faut vérifier combien de temps il reste avant que l'avertisseur sonore ne retentisse, appuyez sur la touche « timer » : le temps manquant sera indiqué sur l'afficheur supérieur (par exemple 3 = 30 secondes). Pour annuler la fonction avertisseur sonore, appuyez sur la touche « timer » et programmez le temps sur « 0 ».

F - Éteindre le four

► Fig.21.

Pour éteindre le four, maintenez appuyé pendant environ 2 secondes la touche ON/OFF.

DE Vorbereitung des Ofens für die Benutzung

Den Ofen und die eventuellen Zubehörteile sowohl außen als auch innen sorgfältig reinigen und dabei die Angaben im entsprechenden Kapitel genau befolgen.

Bei der ersten Benutzung sollte die Temperatur auf einen Wert von **150°C - 302 °F** eingestellt und mindestens **8 Stunden ohne Lebensmittel in den Ofen zu geben bei dieser gehalten werden**. Ist der Ofen unter einer Abzugshaube (nicht im Lieferumfang enthalten) installiert, sollte diese eingeschaltet werden. In dieser ersten Phase erzeugt der Ofen aufgrund der Verdampfung der Feuchtigkeit der Isolierungsmaterialien unangenehme Abgase und Gerüche, die während der nachfolgenden Betriebszyklen nach und nach verschwinden.

 **Einige Bauteile des Geräts können hohe Temperaturen erreichen.**

Bitte achten Sie darauf, die Oberflächen nicht zu berühren und keine Materialien in ihre Nähe zu bringen, die sich entzünden können oder die hitzeempfindlich sind. Nichts auf dem Ofen und insbesondere auf dem Kamin abstellen, vor allem keine Gegenstände aus wärmeempfindlichem Material. Die Belüftungsöffnungen an der Vorderseite mit keinerlei Gegenständen abdecken. Beim Einführen und beim Entnehmen der Produkte in den Ofen mit Vorsicht vorgehen und persönliche Schutzausstattung (z. B. Handschuhe) verwenden.

Das Bedienfeld kennenlernen

► Abb.15.

- 1 **Oberes Display**
Zeigt die eingegebene oder einzugebende Temperatur oder die eingegebene oder einzugebende Zeit eines akustischen Signals zum Ende der Backzeit an (Buzzer)
- 2 **Unteres Display**
Zeigt die tatsächliche Temperatur in der Kammer an.
- 2a **Led**
Zeigt den Status des Brenners:
- Led eingeschaltet: Brenner aktiv
- Led ausgeschaltet: Brenner NICHT aktiv
- 3a **Taste +**
Erhöht den einzugebenden Wert
- 3b **Taste -**
Verringert den einzugebenden Wert
- 4 **Reset (Brennerrückstellung)**
Schaltet sich der Ofen nach drei Versuchen nicht ein, wird die Flammensteuerung blockiert. Durch Betätigen der Taste RESET werden die Funktionen wiederhergestellt und der Ofen versucht den Einschaltvorgang erneut
- 5 **Led**
- Led durchgehend an: ein akustisches Signal am Ende des Backvorgangs wird eingestellt
- Led blinkend: akustisches Signal am Ende des Backvorgangs aktiviert (Countdown läuft)
- Led aus: Funktion des akustischen Signals am Ende der Backzeit nicht aktiv
- 6 **Taste Beleuchtung**
Schaltet die Beleuchtung ein und aus
- 7 **ON/OFF-Taste**
Schaltet das Bedienfeld ein und aus und aktiviert/deaktiviert den Brenner
- 8 **Timer-Taste**
Aktiviert ein akustisches Signal bei Backende (Buzzer)

 Das Bedienfeld darf ausschließlich mit trockenen und sauberen Fingern benutzt werden.

Das kontinuierliche und anhaltende Drücken der Tasten „+“ und „-“ erhöht oder verringert den Wert schneller.

Geführtes Benutzungsverfahren

A - Einschaltung des Ofens

Überprüfen, ob der Gasabsperrrhahn geöffnet ist.

► **Abb.16.**

Die Taste **ON/OFF betätigen**.



Der Ofen beginnt, sich auf die vor dem Ausschalten zuletzt eingegebene Temperatur zu erwärmen.

B - Einstellung der Vorheizung

Das Vorheizen muss wird ohne Produkte in der Backkammer vorgenommen und macht eine Stunde erforderlich, bis der Ofen für das Backen bereit ist.

► **Abb.17.**

Bei eingeschaltetem Ofen zum Eingeben der Temperatur die Taste + oder die Taste - betätigen: das Display beginnt zu blinken.

Die Tasten + und - betätigen, um die gewünschte Temperatur einzugeben und ein dreimaliges Blinken des Displays abwarten, das das Speichern der Einstellung angibt. Der Ofen beginnt sich zu erwärmen, um die eingegebene Temperatur zu erreichen.

Während des normalen Betriebs **zeigt das obere Display die in der Backkammer eingegebene Temperatur** an, während das **untere Display die vom Temperaturfühler gemessene Temperatur anzeigt** (tatsächliche Temperatur).

C - Beginnen des Backvorgangs

► **Abb.18.**

Nach Ende des Vorheizens ist es möglich, das Backen zu beginnen und die zu backenden Produkte unter Verwendung von persönlicher Schutzausrüstung (z. B. Handschuhe) sowie von Werkzeugen, die für den Kontakt mit Lebensmitteln geeignet und hitzebeständig sind (z. B. Stahl) in den Ofen einzuführen.



Zur Erzielung optimaler Resultate immer vom Hersteller der Ofens angegebene Fassungsvermögen einhalten und die zu backenden Produkte gleichmäßig in der Backkammer verteilen. Während des Backvorgangs ist es immer möglich, die Temperatur auf die übliche Weise zu ändern.

D - Einschaltung der Beleuchtung (fakultativ)

► **Abb.19.**

Falls erforderlich die Beleuchtung mit der Taste „Beleuchtung“ des Ofens einschalten, um den Backvorgang kontrollieren zu können. Zum Ausschalten die gleiche Taste drücken.

E - Aktivieren eines Signals am Ende der Backzeit (Buzzer)

► **Abb.20.**

Falls gewünscht, ist es möglich, ein akustisches Signal zu aktivieren, das bei Ablauf der eingestellten Zeit das Ende der Backzeit meldet.

A Zur Aktivierung **bei eingeschaltetem Ofen** die „Timer“-Taste betätigen.

B Das obere Display beginnt zu blinken und die Led unter der Taste „Reset“ leuchtet durchgehend auf; durch Betätigen der Tasten „+“ oder „-“ ist es möglich einzugeben, **nach welcher Zeit das akustische Signal ertönen soll**.

C Im oberen Display werden von einem Punkt getrennte Ziffern angezeigt, um links die Minuten und rechts Vielfache von 10 Sekunden anzuzeigen (zum Beispiel steht 3.5 für 3 Minuten und 50 Sekunden, die Ziffer 3 allein gibt 30 Sekunden an).

D Nach der Einstellung beginnt der Countdown, während dem die Led unter der Taste „Reset“ blinkt. Nach Ablauf der eingegebenen Zeit ertönt das akustische Signal, um das Ende der Backzeit anzugeben.



Achtung: **Die Aufheizung des Ofens wird nicht unterbrochen**, wenn das akustische Signal ertönt! Soll überprüft werden, wie viel Zeit bis zum Ertönen des akus-

tischen Signals fehlt, die „Timer“-Taste betätigen: auf dem oberen Display wird die fehlende Zeit angezeigt (z. B. 3 = 30 Sekunden). Um die Buzzer-Funktion abzubrechen, die „Timer“-Taste betätigen und die Zeit auf „0“ stellen.

F - Ausschalten des Ofens

► **Fig.21.**

Zum Ausschalten des Ofens für ca. zwei Sekunden die Taste ON/OFF drücken.

ES Preparar el horno para su uso

Limpie a fondo el horno y los accesorios, tanto externa como internamente, siguiendo escrupulosamente las instrucciones en el capítulo dedicado.

En el primer uso, se recomienda ajustar la temperatura en un valor de **150°C - 302 °F**, durante al menos **8 horas, sin introducir alimentos en el interior**. Si el horno está montado bajo una campana (no suministrada) se recomienda mantenerla encendida.

En esta primera fase, el horno, debido a la evaporación de la humedad de los materiales aislantes, producirá humos y olores desagradables que desaparecerán gradualmente en los siguientes ciclos operativos.



Algunas partes del equipo pueden alcanzar altas temperaturas.

Se debe tener cuidado de no tocar superficies ni materiales que puedan ser inflamables o sensibles al calor.

No coloque ningún objeto, especialmente los de material sensible al calor, encima del horno y especialmente encima de la chimenea. No cubra las tomas de aire delanteras con objetos de ningún tipo. Tenga cuidado y use equipo de protección personal (por ejemplo, guantes) durante la introducción y extracción de alimentos en la cámara de cocción.

Conocer el panel de mandos

► **Fig.15.**

1 **Pantalla superior**

Muestra la temperatura ajustada o por ajustar o el tiempo ajustado o por ajustar de una señal acústica de fin de cocción (zumbador)

2 **Pantalla inferior**

Muestra la temperatura real en la cámara

2a **Led**

Muestra el estado del quemador:

- led encendido: quemador activo
- led apagado: quemador NO activo

3a **Tecla +**

Aumenta el valor a fijar

3b **Tecla -**

Disminuye el valor a fijar

4 **Reset (restablecimiento quemador)**

Si el horno no se enciende después de tres intentos, el control de la llama se bloqueará. Al pulsar la tecla RESET se restablece la funcionalidad y el horno se reinicia.

5 **Led**

- led fijo: se está emitiendo una señal acústica de fin de cocción
- led intermitente: señal acústica de fin de cocción iniciada (cuenta atrás en curso)
- led apagado: función de señal acústica de fin de cocción no activa

6 **Tecla Luz**

Enciende y apaga la luz

7 **Tecla ON/OFF**

Enciende y apaga el panel de mando activando/desactivando el quemador

8 **Tecla Timer**

Activa una señal acústica de final de cocción (zumbador)



El panel de mandos debe usarse solo con los dedos secos y limpios. La presión continua y prolongada de las teclas „+“ y „-“ aumenta o disminuye el valor más rápido.

Asistente de usuario

A - Encender el horno

Compruebe que el grifo de corte de gas esté abierto.

► **Fig.16.**

Presione la tecla **ON/OFF**.



El horno comienza a calentar con la última temperatura ajustada antes de apagarse.

B - Ajustar el precalentamiento

El precalentamiento debe llevarse a cabo sin productos en la cámara de cocción y el horno tarda aproximadamente una hora en estar listo para cocinar.

► **Fig.17.**

Con el horno encendido, para ajustar la temperatura pulse la tecla + o -: la pantalla comenzará a parpadear.

Utilice las teclas + y - para introducir la temperatura deseada y espere a que la pantalla parpadee tres veces para indicar que el ajuste se ha guardado. El horno comenzará a calentarse para alcanzar la temperatura establecida. Durante el funcionamiento normal, **la pantalla superior muestra la temperatura ajustada** en la cámara de cocción, mientras que la **pantalla inferior muestra la temperatura detectada por la sonda de temperatura** (temperatura real).

C - Iniciar la cocción

► **Fig.18.**

Terminado el precalentamiento, se puede iniciar la cocción y hornear los productos a cocer utilizando dispositivos de protección personal (por ejemplo, guantes) y utensilios adecuados para el contacto con alimentos y hechos de un material resistente a altas temperaturas (por ejemplo, acero).



Para obtener los mejores resultados, respete siempre la capacidad del horno declarada por el fabricante y coloque los productos a cocer uniformemente en la cámara de cocción.

Durante la cocción siempre es posible modificar la temperatura actuando como de costumbre.

D - Encender la luz (opcional)

► **Fig.19.**

Cuando sea necesario, la luz del horno se puede encender para controlar la cocción usando el botón "luz". Presione la misma tecla para apagarla.

E - Activar una señal de fin de cocción (zumbador)

► **Fig.20.**

Si lo desea, es posible activar una señal acústica que sonará cuando expire el tiempo programado, advirtiendo del final de la cocción.

A Para activarla, **con el horno encendido**, presionar la tecla "timer".

B La pantalla superior comienza a parpadear y el led situado bajo la tecla "reset" se ilumina de forma fija; con las teclas "+" o "-" es posible ajustar **después de cuánto tiempo debe sonar la señal acústica**.

C La pantalla superior muestra cifras separadas por un punto, que indican los minutos a la izquierda y los múltiplos de 10 segundos a la derecha (por ejemplo, la cifra 3.5 indica 3 minutos y 50 segundos, el número 3 solo indica 30 segundos).

D Tras el ajuste, se inicia la cuenta atrás, durante la cual parpadea el led situado bajo el botón "reset". Una vez transcurrido el tiempo programado, una señal acústica indicará el fin de la cocción.



¡Atención, **el calentamiento del horno no se interrumpe** cuando suena la señal acústica!

Si quiero comprobar cuánto tiempo queda antes de que suene la señal acústica, pulse la tecla "timer": el tiempo restante se mostrará en la pantalla superior (por ejemplo, 3 = 30 segundos).

Para cancelar la función de zumbador, pulse el botón "timer" y ponga el tiempo en "0".

F - Apagar el horno

► **Fig.21.**

Para apagar el horno, presione el botón ON/OFF durante aproximadamente 2 segundos.

RU Подготовка печи к эксплуатации

Тщательно почистить печь и возможные принадлежности снаружи и внутри, скрупулезно соблюдая указания, приведенные в соответствующей главе. **При первом использовании** рекомендуется установить температуру на значение **150°C - 302 °F** минимум на **8 часов, не помещая в печь продукты питания**. Если печь установлена под вытяжкой (не поставляется), рекомендуется включить вытяжку на все это время. На этом первом этапе печь, по причине испарения влаги из изолирующих материалов, производит дым и неприятные запахи, которые постепенно будут исчезать во время следующих циклов работы.



Некоторые части оборудования могут сильно нагреваться. Рекомендуется следить за тем, чтобы не прикасаться к поверхностям и не помещать поблизости воспламеняющиеся и чувствительные к теплу материалы. Не ставить на печь, а особенно на дымоход, никаких предметов, особенно изготовленных из чувствительных к теплу материалов. Не загромождать какими-либо предметами передние воздухозаборы. Быть внимательными и использовать во время операций по загрузке и выемке пищи из духовой камеры средства персональной защиты (например, перчатки).

Обзор панели управления

► **Рис.15.**

1 **Верхний дисплей**

Отображает заданную или задаваемую температуру или заданную или задаваемую продолжительность звукового сигнала завершения приготовления (зуммера)

2 **Нижний дисплей**

Отображает реальную температуру в камере

2a **Индикатор**

Отображает состояние горелки:

- индикатор включен: горелка активна
- индикатор выключен: горелка НЕ активна

3a **Кнопка +**

Повышает задаваемое значение

3b **Кнопка -**

Понижает задаваемое значение

4 **Сброс (перезапуск горелки)**

Если печь не включается после трех попыток, происходит блокировка элемента контроля пламени. Нажатие кнопки СБРОС восстанавливает функции и печь снова включается

5 **Индикатор**

- индикатор горит, не мигая: задается звуковой сигнал завершения приготовления
- индикатор мигает: звуковой сигнал завершения приготовления задан (выполняется обратный отсчет)
- индикатор выключен: функция звукового сигнала завершения приготовления неактивна

6 **Кнопка освещения**

Включает и выключает освещение

7 **Кнопка ВКЛ./ВЫКЛ.**

Включает и выключает панель управления, подключая/отключая горелку

8 **Кнопка Таймер**

Активирование звукового сигнала завершения приготовления (зуммера)



Панель управления должна использоваться исключительно сухими чистыми пальцами. Постоянное продолжительное нажатие кнопок «+» и «-» обеспечивает более быстрое увеличение или уменьшение значения.

Пошаговая процедура использования

A - Включение печи

Проверить, что открыт кран отсечки газа.

► **Рис.16.**

Нажать кнопку **ВКЛ./ВЫКЛ.**;



Печь начинает нагрев с температурой, которая была задана до выключения.

B - Настройки прогрева

Прогрев должен выполняться без продуктов в духовой камере и занимает около одного часа для подготовки печи к приготовлению.

► **Рис.17.**

При включенной печи для установки температуры нажать кнопку + или кнопку – : дисплей начнет мигать.

Нажимать кнопки + и – для ввода требуемой температуры и дождаться, когда дисплей мигнет три раза, что указывает на сохранение этой настройки. Печь начнет нагрев для достижения установленной температуры. При нормальной работе **на верхнем дисплее отображается температура, установленная** в духовой камере, а **на нижнем дисплее отображается температура, определенная температурным зондом** (реальная температура).

C - Начало приготовления

► **Рис.18.**

По завершении прогрева можно начать приготовление: загрузить в печь продукты, используя средства индивидуальной защиты (например, перчатки) и специальные инструменты, предназначенные для контакта с пищевыми продуктами и изготовленные из материала, устойчивого к высоким температурам (например, из стали).



Для достижения оптимальных результатов всегда соблюдать вместимость печи, заявленную Изготовителем, и равномерно размещать приготавливаемую пищу внутри духовой камеры. В ходе приготовления всегда можно изменить температуру обычным образом.

D - Включение освещения (не обязательно)

► **Рис.19.**

При необходимости можно включить освещение печи с помощью клавиши «освещение», чтобы контролировать приготовление.

Для выключения нажать ту же клавишу.

E - Активирование сигнала завершения приготовления (зуммера)

► **Рис.20.**

При необходимости активировать звуковой сигнал, который будет подан по истечении установленного времени, предупреждая о завершении приготовления.

- A** Для активации **при включенной печи** нажать кнопку «таймер».
- B** Верхний дисплей начинает мигать и индикатор под кнопкой «сброс» начинает гореть, не мигая; кнопками «+» или «-» можно задать, **через какое время должен подаваться звуковой сигнал.**
- C** На верхнем дисплее отображаются числа, разделенные точкой: слева - минуты, справа - кратные 10 секунд (например, число 3.5 означает 3 минуты 50 секунд, одно число 3 означает 30 секунд).
- D** После установки включается обратный отсчет, в ходе которого мигает индикатор под кнопкой «сброс». По истечении заданного времени будет подан звуковой сигнал, указывающий на завершение приготовления.



Внимание: **нагрев печи не прерывается** при подаче звукового сигнала!

Если требуется проверить, сколько времени осталось до подачи звукового сигнала, нажать кнопку «таймер»: на верхнем дисплее отобразится оставшееся время (напр., 3 = 30 секунд). Для отмены функции зуммера нажать кнопку «таймер» и установить время на «0».

F - Выключение печи

► **Рис.21.**

Для выключения печи удерживать нажатой примерно 2 секунды клавишу ВКЛ./ВЫКЛ.



- ITALIANO ▶ p. 50
- ENGLISH ▶ p. 50
- FRANÇAIS ▶ p. 51
- DEUTSCH ▶ p. 52
- ESPAÑOL ▶ p. 52
- РУССКИЙ ▶ p. 53

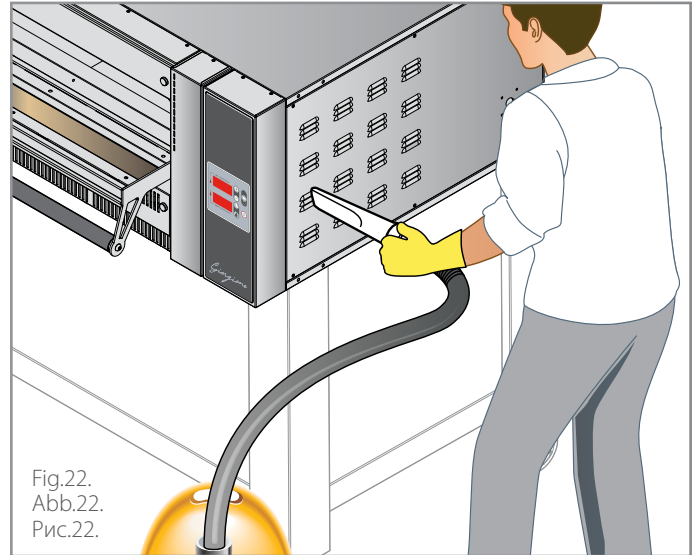


Fig.22.
Abb.22.
Рис.22.

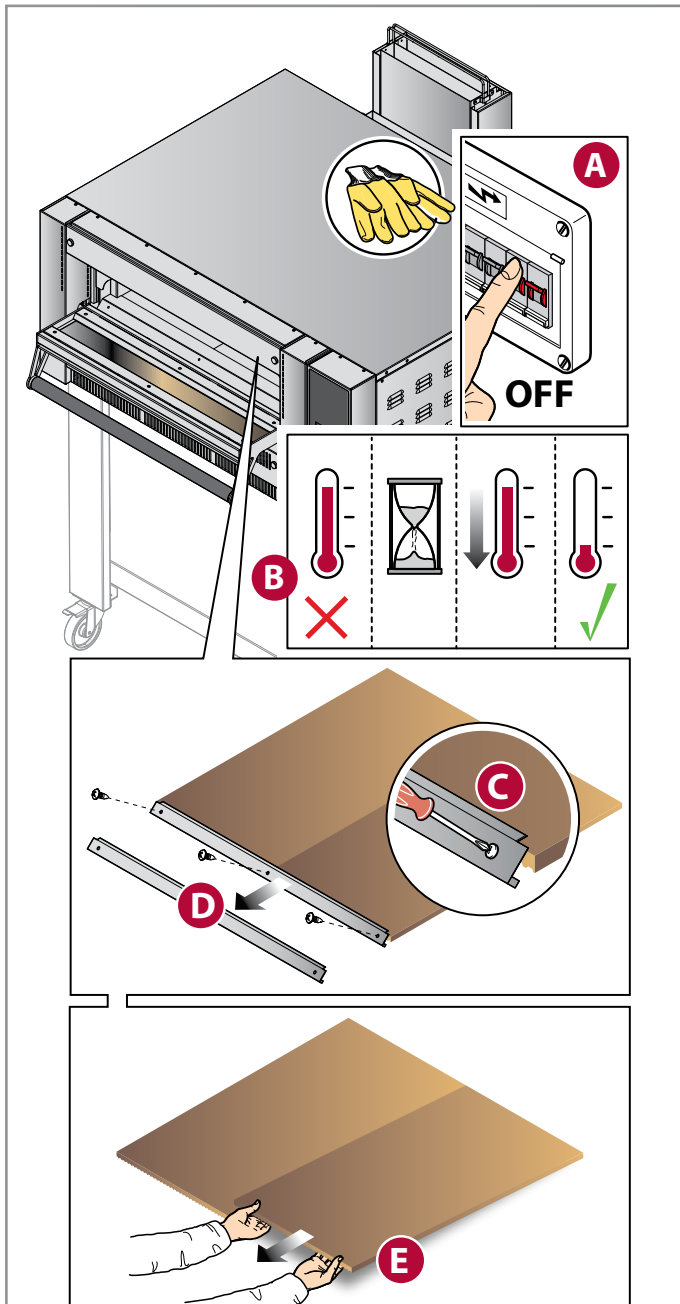


Fig.23.
Abb.23.
Рис.23.

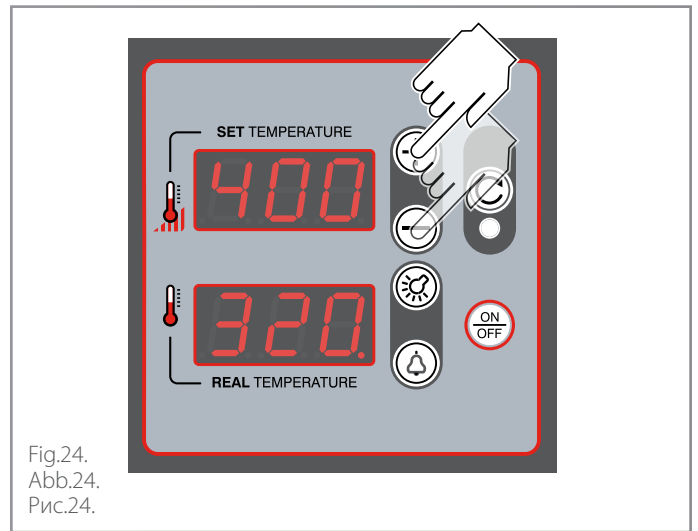


Fig.24.
Abb.24.
Рис.24.

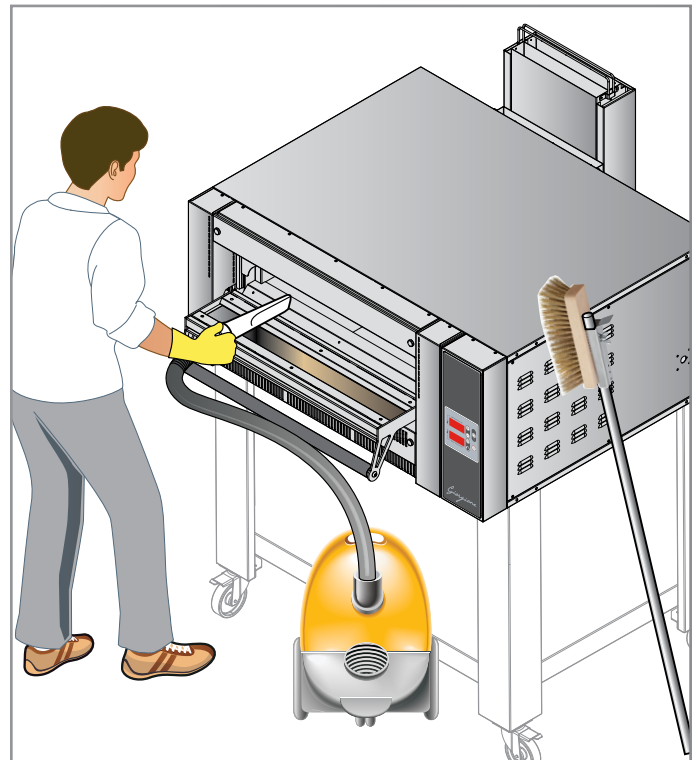





Fig.25.
Abb.25.
Рис.25.


IT Avvertenze

 Prima di effettuare qualsiasi intervento di pulizia, è necessario **disinserire l'alimentazione elettrica** dell'apparecchiatura (agendo sull'interruttore dell'impianto) chiudere il rubinetto di intercettazione del gas e indossare adeguati strumenti di protezione personale (es. guanti, ecc...). L'utilizzatore deve effettuare le sole operazioni di manutenzione ordinaria, per la manutenzione straordinaria contattare un Centro di Assistenza richiedendo l'intervento di un tecnico autorizzato. Il Fabbricante non riconosce in garanzia i danni derivanti da una mancata manutenzione o da una pulizia errata (es. utilizzo di detersivi non adatti).

 **La pulizia di qualsiasi componente va effettuata a forno completamente freddo e indossando dispositivi di protezione personale (es. guanti, ecc...).**

 Per la pulizia di qualsiasi componente o accessorio NON utilizzare:

- detersivi abrasivi o in polvere;
- detersivi aggressivi o corrosivi (es. acido cloridrico/muriatico o solforico, soda caustica, ecc...). Attenzione! Non usare tali sostanze nemmeno per pulire la sotto-struttura/il pavimento sotto l'apparecchiatura o il basamento;
- utensili abrasivi o appuntiti (es. spugne abrasive, raschietti, spazzole in acciaio, ecc...);
- getti d'acqua a vapore o a pressione.

 Si consiglia, per assicurarsi che l'apparecchio si trovi in condizioni di utilizzo e sicurezza perfette, di sottoporlo almeno una volta all'anno a manutenzione e controllo da parte di un Centro di Assistenza.

► Fig.22.

Tenere sempre libere e pulite le feritoie di aerazione del vano elettrico.

Pulizia del forno

Pulizia parti esterne in acciaio

Utilizzare un panno imbevuto di acqua calda saponata e terminare con un accurato risciacquo e un'asciugatura.

Pulizia cristalli


Pulire i cristalli con un panno morbido e del detersivo specifico per vetri.

Pulizia display


Pulire il display con un panno morbido e poco detersivo per superfici delicate. Evitare di utilizzare grosse quantità di prodotto in quanto eventuali infiltrazioni potrebbero causare gravi danni al display. Evitare inoltre l'utilizzo di detersivi troppo aggressivi che potrebbero rovinare il materiale di costruzione del display (policarbonato).

Pulizia piano refrattario

► Fig.23.


 *Sui refrattari si trovano normalmente dei residui alimentari (es. grasso, residui di alimenti, ecc...) che devono essere frequentemente rimossi per questioni igieniche e di sicurezza.*

Eliminare con una spazzola in fibra naturale i residui alimentari più grossolani; successivamente, se necessario, rimuovere i mattoni refrattari del piano cottura come mostrato in figura e aspirare con un bidone aspiraceneri i residui carbonizzati accumulati sotto ad essi, sul fondo del forno. Non usare mai liquidi per la pulizia del piano refrattario.

 Durante il reinserimento fare attenzione a non schiacciarsi le dita.
Se la pulizia manuale non fosse sufficiente, utilizzare la PIROLISI.

Pulizia camera con pirolisi

La pirolisi è un processo di cristallizzazione termochimica dei residui alimentari che si sono depositati nella camera di cottura, che avviene portando il forno a 400°C - 752°F.

 Prima di avviare la pirolisi, eliminare con una spazzola in fibra naturale i residui alimentari più grossolani.

► Fig.24.

A Impostare la **temperatura in camera a 400°C - 752°F** agendo sui tasti "+" o "-" fino a visualizzare sul display il valore desiderato (es. 400°C - 752°F),


B spegnere le luci della camera di cottura;


C raggiunta la temperatura, spegnere il forno con il tasto ON/OFF e lasciarlo raffreddare con la porta chiusa;

► Fig.25.


E a forno freddo, pulire la camera dai residui alimentari cristallizzati utilizzando una spazzola in fibra naturale e successivamente aspirare con un bidone aspira-ceneri.

EN Warnings

 Before any cleaning, it is necessary to **switch off the power** to the appliance (acting on the system switch), close the gas stop-cock and wear suitable personal protection equipment (e.g. gloves, etc.). The user must carry out only routine maintenance, for extraordinary maintenance, contact a Service Centre requesting service from an authorised technician. The Manufacturer warranty does not cover damages due to negligent or incorrect maintenance or cleaning (e.g. use of unsuitable detergents).

 **Any cleaning must be carried out with the oven completely cold and wearing adequate personal protection devices (e.g. gloves, etc.).**

 When cleaning any part or accessory do NOT use:

- abrasive or powder detergents;
 - aggressive or corrosive detergents (e.g. hydrochloric or sulphuric acid, caustic soda, etc.). Caution! Never use these substances also when cleaning the substructure/floor under the appliance or its base;
 - abrasive or sharp tools (e.g. abrasive sponges, scrapers, steel brushes, etc.);
 - steamed or pressurised water jets.
-  It is best to have a service centre perform maintenance and inspection on the appliance at least once a year to ensure top working and safety conditions.

► Fig.22.

Keep the vents of the electrical compartment clean and clear.

Oven cleaning

Cleaning the external steel parts

Use a cloth dampened with hot soapy water and end with rinsing and drying.

Cleaning the glass

Clean any glass with a soft cloth and special glass detergent.

Cleaning the display

Clean the display with a soft cloth and a little detergent for delicate surfaces. Avoid using considerable quantities of product since any infiltration may damage the display. Avoid also using very aggressive detergents that may damage the material the display is made of (polycarbonate).

Cleaning the refractory surface

Fig.23.



On the refractory surface, there are normally some food residues (e.g. fat, food residues, etc.) that must be removed frequently for health and safety reasons.

Remove the coarser food residues with a natural fibre brush; then, if necessary, remove the refractory bricks of the cooking surface as shown in the figure and suck the carbonized residues accumulated under them on the bottom of the oven with an ash extraction bin. Never use liquids to clean the refractory surface.



While reinserting the bricks, be careful not to pinch your fingers. If manual cleaning is not enough, use the PYROLYSIS function.

Cleaning the chamber with the pyrolysis function

Pyrolysis is a thermochemical crystallization process of food residues that have deposited in the cooking chamber, which takes place by bringing the oven up to 400°C - 725°F.



Before starting the pyrolysis, remove the coarser food residues with a natural fibre brush.

Fig.24.

A Set the **chamber temperature to 400°C - 725°F** using the "+" or "-" keys, until the desired value is displayed (e.g. 400°C - 725°F),

B switch the lights in the cooking chamber off;

C when the temperature is reached, switch the oven off with the ON/OFF key and let it cool down with the door closed;

Fig.25.

E With a cold oven, clean the chamber from the crystallized food residues using a natural fibre brush and then vacuum with an ash extraction bin.

FR Mises en garde



Avant d'effectuer toute intervention de nettoyage, il faut **couper l'alimentation électrique** de l'appareil (en actionnant l'interrupteur de l'installation), fermer le robinet d'arrêt du gaz et porter des équipements de protection personnelle appropriés (ex. gants, etc.). L'utilisateur doit effectuer uniquement les opérations d'entretien ordinaire ; pour l'entretien extraordinaire, contactez un Centre d'Assistance qui exige l'intervention d'un technique autorisé. La garantie du Fabricant s'annule en cas de dommages provoqués par un manque d'entretien ou un mauvais nettoyage (ex. utilisation de détergents inappropriés).



Le nettoyage d'un composant quelconque doit être effectué avec le four complètement froid et en portant des équipements de protection personnelle (ex. gants, etc...).



Pour le nettoyage de tout composant ou accessoire, NE PAS utiliser de :

- détergents abrasifs ou en poudre ;
- détergents agressifs ou corrosifs (ex. acide chlorhydrique/muriatique ou sulfurique, soda caustique, etc...). Attention ! Ne jamais utiliser de telles substances, même pour nettoyer le socle/le sol sous-jacent de l'appareil ou la base ;

- outils abrasifs ou pointus (ex. éponges abrasives, racloirs, brosses en acier, etc...);
- jets d'eau à vapeur ou haute pression.



Pour s'assurer que l'appareil se trouve dans des conditions d'utilisation et de sécurité parfaites, il est conseillé de le soumettre au moins une fois par an à un entretien et un contrôle de la part d'un Centre d'Assistance.

Fig.22.

Gardez toujours libres et propres les fentes d'aération du compartiment électrique.

Nettoyage du four

Nettoyage des parties externes en acier

Utilisez un chiffon imbibé d'eau chaude et de savon et terminer avec un rinçage et un séchage.

Nettoyage des vitres

Nettoyez les verres avec un panneau doux et un produit nettoyant spécifique pour les vitres.

Nettoyage de l'afficheur

Nettoyez les verres avec un panneau doux et un peu de produit nettoyant pour les surfaces délicates. Évitez d'utiliser de grosses quantités de produit car d'éventuelles infiltrations pourraient causer de graves dommages à l'afficheur. Évitez d'utiliser également des nettoyants trop agressifs qui pourraient abîmer le matériau de fabrication de l'afficheur (polycarbonate).

Nettoyage du plan réfractaire

Fig.23.



Sur les plans réfractaires se trouvent normalement des résidus alimentaires (ex. graisse, résidus d'aliments, etc...) qui doivent être fréquemment éliminés pour des raisons d'hygiène et de sécurité.

Éliminer les résidus alimentaires plus grossiers avec une brosse en fibres naturelles ; puis, si nécessaire, retirer les briques réfractaires du plan de cuisson comme indiqué sur la figure et aspirer les résidus carbonisés accumulés sous ces dernières, sur le fond du four, avec un aspirateur à cendres. Ne jamais utiliser de liquides pour le nettoyage du plan réfractaire.



Durant la réinsertion, faites attention à ne pas écraser les doigts.

Si le nettoyage manuel n'est pas suffisant, utilisez la fonction PYROLYSE.

Nettoyage de la chambre avec pyrolyse

La pyrolyse est un processus de cristallisation thermochimique des résidus alimentaires qui se sont déposés dans la chambre de cuisson, elle se déroule en portant le four à 400 °C - 752 °F.



Avant de lancer la pyrolyse, éliminez les résidus alimentaires les plus grossiers avec une brosse en fibres naturelles.

Fig.24.

A Réglez la **température en chambre à 400 °C - 752 °F** en utilisant les touches « + » ou « - » jusqu'à visualiser sur l'afficheur la valeur souhaitée (par ex. 400 °C - 752 °F) ;


B éteignez les lumières de la chambre de cuisson ;


C une fois la température atteinte, éteignez le four avec la touche ON/OFF et laissez-le refroidir avec la porte fermée ;


Fig.25.

E Lorsque le four est froid, nettoyez la chambre en éliminant les résidus alimentaires cristallisés à l'aide d'une brosse en fibres naturelles, puis aspirez successivement avec un aspirateur à cendres.


DE Hinweise

 Vor dem Ausführen jeglicher Reinigungsvorgänge ist es notwendig, **die Stromversorgung zum Gerät zu unterbrechen** (durch Betätigen des Anlagenschalters), den Gasabsperrhahn zu schließen und geeignete persönliche Schutzausrüstung anzulegen (z. B. Handschuhe, usw.). Der Benutzer darf ausschließlich die ordentliche Wartung durchführen; für außerordentliche Wartungsarbeiten an eine Kundendienststelle wenden und den Eingriff eines autorisierten Technikers anfordern. Der Gewährleistungsanspruch erlischt im Fall von Schäden, die auf unterlassene Wartung oder falsche Reinigung zurückzuführen sind (z. B. Verwendung ungeeigneter Reinigungsmittel).

 **Die Reinigung von Komponenten muss bei vollständig kaltem Ofen sowie unter Verwendung von persönlicher Schutzausrüstung (z. B. Handschuhe usw.) vorgenommen werden.**

 Zur Reinigung von Komponenten oder Zubehörteilen dürfen NICHT verwendet werden:

- Scheuernde Reinigungsmittel in Pulverform;
- Aggressive oder korrosive Reinigungsmittel (z. B. Salzsäure oder Schwefelsäure, Ätznatron usw.). Achtung! Diese Substanzen auch nicht zum Reinigen der Struktur/des Bodens unter dem Gerät verwenden;
- Scheuernde oder spitze Werkzeuge (z. B. Scheuerschwämme, Schaber, Stahlbürsten usw.);
- Dampf- oder Hochdruckreiniger.

 Um sicherzustellen, dass sich das Gerät im perfektem Nutzungs- und Sicherheitszustand befindet, empfehlen wir, es zumindest einmal jährlich durch den Vertragskundendienst warten zu lassen.

► Abb.22.

Die Lüftungsschlitze des Elektrofaches stets frei und sauber halten.

Reinigung des Ofens

Reinigung der äußeren Bauteile aus Stahl

Ein mit warmer Seifenlauge angefeuchtetes Tuch verwenden und anschließend sorgfältig nachspülen und abtrocknen.

Reinigung der Scheiben


Die Scheiben mit einem weichen Tuch und Glasreiniger reinigen.

Reinigung des Displays


Das Display mit einem weichen Tuch und ein wenig Reinigungsmittel für empfindliche Oberflächen reinigen. Große Produktmengen vermeiden, da eventuelle Infiltrationen zu schweren Beschädigungen des Displays führen können. Außerdem die Verwendung von zu aggressiven Reinigungsmitteln vermeiden, die das Konstruktionsmaterial des Displays (Polykarbonat) beschädigen könnten.

Reinigung der Ebene aus feuerfestem Material

► Abb.23.

 Auf den feuerfesten Ziegeln befinden sich normalerweise Rückstände von Lebensmitteln (z. B. Fett, Rückstände von Lebensmitteln usw.), die aus Hygiene- und Sicherheitsgründen häufig entfernt werden müssen.

Mit einer Naturfaserbürste größere Lebensmittelreste entfernen. Anschließend, sofern notwendig, die feuerfesten Steine der Backplatte wie in der Abbildung entnehmen und die sich darunter angesammelten verkohlten Rückstände am Ofenboden mit einem Aschesauger entfernen. Für die Reinigung der feuerfesten Ebene nie Flüssigkeiten verwenden.

 Beim Wiedereinsetzen darauf achten, Quetschungen der Finger zu vermeiden. Sollte die manuelle Reinigung nicht genügen, die Funktion PYROLYSE .

Reinigung der Kammer mit Pyrolyse

Die Pyrolyse ist ein Prozess zur thermochemischen Kristallisierung der Lebensmittelrückstände, die sich in der Backkammer ablagern, der erfolgt, indem der Ofen auf 400 °C gebracht wird.

 Vor der Aktivierung der Pyrolyse größere Lebensmittelreste mit einer Naturfaserbürste entfernen.

► Abb.24.

A Die **Temperatur in der Kammer auf 400 °C - 752°F** einstellen, indem die Tasten „+“ oder „-“ verwendet werden, bis der gewünschte Wert (z. B. 400°C - 752°F) auf dem Display angezeigt wird,


B die Beleuchtung der Backkammer ausschalten;


C beim Erreichen der Temperatur den Ofen mit der taste ON/OFF ausschalten und mit geschlossener Tür abkühlen lassen;


► Abb.25.

E Die Kammer nach dem Abkühlen des Ofens mit einer Naturfaserbürste von den kristallisierten Lebensmittelresten reinigen und diese anschließend mit einem Aschesauger entfernen.


ES Advertencias

 Antes de realizar cualquier operación de limpieza, es necesario **desconectar la alimentación eléctrica** del equipo (mediante el interruptor de la instalación), cerrar el grifo de corte de gas y llevar un equipo de protección personal adecuado (por ejemplo, guantes, etc.). El usuario debe efectuar solo operaciones de mantenimiento ordinario, para el mantenimiento extraordinario póngase en contacto con un Centro de asistencia y solicite la intervención de un técnico autorizado. El Fabricante no reconoce en garantía los daños derivados de una falta de limpieza o limpieza equivocada (por ejemplo, utilización de detergentes no adecuados).

 **La limpieza de cualquier componente debe llevarse a cabo en un horno completamente frío y usando un equipo de protección personal (por ejemplo, guantes, etc...).**

 Para la limpieza de cualquier componente o accesorio NO utilice:

- detergentes abrasivos o en polvo;
- detergentes agresivos o corrosivos (por ejemplo, ácido clorhídrico, muriático o sulfúrico, soda cáustica, etc...). ¡Atención! No use estas sustancias ni siquiera para limpiar la subestructura / suelo debajo del equipo o la base;
- utensilios abrasivos o en punta (por ejemplo, esponjas abrasivas, raschadores, cepillos de acero, etc...);
- chorros de agua a vapor o a presión.

 Para asegurarse de que el equipo esté en condiciones de utilización y seguridad perfectas, se aconseja someterlo al menos una vez al año a mantenimiento y control por parte de un centro de asistencia.

► Fig.22.

Mantenga siempre las ranuras de ventilación en el compartimento eléctrico libres y limpias.

Limpieza del horno

Limpieza de las piezas externas de acero

Use un paño empapado en agua tibia y jabón y termine de enjuagar y secar a fondo.

Limpieza de cristales

Limpie los cristales con un paño suave y un limpiador de cristales específico.


Limpieza de la pantalla

Limpie la pantalla con un paño suave y un poco de detergente para superficies delicadas. Evite utilizar grandes cantidades de producto ya que

cualquier infiltración podría causar daños graves a la pantalla. También evite el uso de detergentes demasiado agresivos que podrían dañar el material de construcción de la pantalla (policarbonato).

Limpeza de la superficie refractaria

► Fig.23.

 *Los residuos de alimentos se encuentran normalmente en los elementos refractarios (por ejemplo, grasas, residuos de alimentos, etc.) que deben eliminarse con frecuencia por razones de higiene y seguridad.*

Retire los residuos de alimentos más gruesos con un cepillo de fibra natural; luego, si es necesario, retire los ladrillos refractarios de la encimera como se muestra en la figura y aspire los residuos carbonizados acumulados debajo de ellos con un contenedor de ceniza al vacío, en la parte inferior del horno. Nunca utilice líquidos para limpiar la superficie refractaria.



Durante la inserción, tenga cuidado de no pellizcarse los dedos. Si la limpieza manual no es suficiente, utilice la PIRÓLISIS.

Limpeza de la cámara con pirólisis

La pirólisis es un proceso de cristalización termoquímica de los residuos de alimentos que se han depositado en la cámara de cocción, que se produce al llevar el horno a 400°C - 752°F.



Antes de comenzar la pirólisis, eliminar los residuos de alimentos más gruesos con un cepillo de fibra natural.

► Fig.24.

A Ajuste la **temperatura de la cámara a 400°C - 752°F** presionando las teclas "+" o "-" hasta que aparezca el valor deseado en la pantalla (por ejemplo, 400°C - 752°F),

B apague las luces de la cámara de cocción;

C cuando se alcanza la temperatura, apague el horno con el botón ON/OFF y deje que se enfríe con la puerta cerrada;

► Fig.25.

E cuando el horno esté frío, limpie la cámara de los residuos de alimentos cristalizados con un cepillo de fibra natural y, a continuación, aspire con un aspirador de cenizas.

RU Предупреждения



Antes de realizar cualquier trabajo de limpieza es necesario **desconectar el suministro eléctrico** del equipo (con ayuda del interruptor de la instalación), cerrar la válvula de gas y poner los medios de protección individual (por ejemplo, guantes, gafas, etc.). El usuario debe realizar solo las operaciones de mantenimiento técnico, y en caso de necesidad de mantenimiento urgente contactar con el centro de asistencia técnica. El fabricante no garantiza los daños, causados por un mantenimiento incorrecto o limpieza (por ejemplo, en caso de uso de productos de limpieza inadecuados).



La limpieza de cualquier componente debe realizarse en una cámara de cocción completamente fría con el uso de medios de protección individual (por ejemplo, guantes, gafas, etc.).



Para la limpieza de cualquier componente o accesorio HE utilizar:

- abrasivos o polvo abrasivos; medios de limpieza;
- agresivos o corrosivos (por ejemplo, cloruro de sodio, ácido clorhídrico, ácido sulfúrico, hidróxido de sodio, etc.). ¡Atención! No utilizar tales sustancias para la limpieza de la estructura y el suelo del equipo o la base;
- abrasivos o instrumentos afilados (por ejemplo, raspadores, espátulas, etc.);
- vapor de agua o agua a presión.



Para garantizar las mejores condiciones de explotación y la seguridad del equipo se recomienda al menos una vez al año realizar el mantenimiento y la inspección por el Centro de asistencia técnica.

► Рис.22.

Siempre mantener libres y limpios los orificios de ventilación de la cámara para el equipo eléctrico.

Чистка печи

Очистка внешних стальных частей

Использовать тряпку, смоченную в горячей мыльной воде, и завершить тщательным ополаскиванием и высушиванием.

Чистка стекол

Чистить стекла мягкой салфеткой со специальным моющим средством для стекол.

Чистка дисплея

Чистить дисплей экрана мягкой салфеткой с малым количеством моющего средства для деликатных поверхностей. Не допускать использования большого количества средства, так как возможные инфильтрации могут привести к серьезным повреждениям дисплея. Кроме того, не допускать использования слишком агрессивных средств, так как они могут повредить материал, из которого изготовлен дисплей (поликарбонат).

Чистка огнеупорных поверхностей

► Рис.23.



На огнеупорах, как правило, имеются остатки пищевых продуктов (например, жир, остатки продуктов и т.д.), которые необходимо регулярно удалять для поддержания гигиены и безопасности.

Удалить щеткой с натуральной щетиной самые крупные пищевые остатки; затем, при необходимости, снять огнеупорные кирпичи варочной поверхности, как показано на рисунке, и удалить скопившиеся под ними обуглившиеся остатки с пода печи с помощью устройства для удаления золы. Никогда не использовать для чистки огнеупорной поверхности жидкости.



Во время установки на место следить за тем, чтобы не прищемить пальцы. Если ручной очистки окажется недостаточно, использовать функцию ПИРОЛИЗ.

Чистка камеры пиролизом

Пиролиз представляет собой процесс термохимической кристаллизации пищевых остатков, скопившихся в духовой камере, и выполняется при доведении печи до 400°C - 752°F.



Перед запуском пиролиза удалить щеткой с натуральной щетиной самые крупные пищевые остатки.

► Рис.24.

A Установить **температуру в камере на 400°C - 752°F** с помощью клавиш «+» или «-» до отображения на дисплее нужного значения (например, 400°C - 752°F),

B выключить освещение в духовой камере;

C после достижения температуры выключить печь с помощью клавиши ВКЛ./ВЫКЛ. и оставить ее остывать с закрытой дверью;

► Рис.25.

E на холодной печи очистить камеру от кристаллизованных пищевых остатков щеткой с натуральной щетиной и затем удалить их с помощью устройства для удаления золы

IT Smaltimento a fine vita

Per evitare un eventuale utilizzo non autorizzato e i rischi ad esso connessi prima di smaltire l'apparecchiatura assicurarsi che non sia più possibile utilizzarla: a tal fine il cavo di alimentazione va tagliato o rimosso (ad apparecchiatura scollegata dalla rete elettrica).

Smaltimento apparecchiatura



Ai sensi dell'art. 13 del Decreto Legislativo n. 49 del 2014 "Attuazione della Direttiva RAEE 2012/19/EU sui rifiuti di apparecchiature elettriche ed elettroniche" Il marchio del cassonetto barrato con barra specifica che il prodotto è stata immesso sul mercato successivamente al 13 agosto 2005 e che alla fine della propria vita utile non deve venire assimilato agli altri rifiuti ma deve essere smaltito separatamente. Tutte le apparecchiature sono realizzate con materiali metallici riciclabili (acciaio inox, ferro, alluminio, lamiera zincata, rame, ecc.) in percentuale superiore al 90% in peso. E' necessario porre attenzione alla gestione di questo prodotto nel suo fine vita riducendo gli impatti negativi sull'ambiente e migliorando l'efficacia d'uso delle risorse, applicando i principi di "chi inquina paga", prevenzione, preparazione per il riutilizzo, riciclaggio e recupero. Si ricorda che lo smaltimento abusivo o non corretto del prodotto comporta l'applicazione delle sanzioni previste dalla corrente normativa di legge.

FR Élimination en fin de vie utile

Pour éviter toute utilisation non autorisée et les risques qui y sont liés avant l'élimination de l'appareil, assurez-vous qu'il ne soit plus possible de l'utiliser : pour cela, le câble d'alimentation doit être coupé ou retiré (avec un appareil débranché du réseau électrique).

Faites en sorte qu'aucun enfant puisse rester accidentellement coincé à l'intérieur de la chambre du four en jouant ; pour cela, verrouillez l'ouverture de la porte (par exemple, avec du ruban adhésif ou des butées).

Élimination de l'appareil



En vertu de l'art. 13 du décret-loi n° 49 2014 « Mise en œuvre de la directive DEEE 2012/19 / UE sur les déchets des équipements électriques et électroniques » Le logo de la poubelle barrée spécifie que le produit a été mis sur le marché après le 13 Août 2005 et qu'à la fin de sa vie utile, il ne doit pas être assimilée à d'autres déchets, mais doit être collecté séparément. Tous les appareils sont réalisés avec des matériaux métalliques recyclables (acier, inox, fer aluminium, tôle galvanisée, cuivre, etc.) dans une quantité supérieure à 90% en poids. Il est nécessaire de faire attention à la gestion de ce produit à la fin de sa vie utile en réduisant les impacts négatifs sur l'environnement et en améliorant l'efficacité d'utilisation des ressources, en appliquant les principes de « pollueurs payeurs », prévention, préparation pour la réutilisation, recyclage et récupération. Ne pas oublier que l'élimination abusive du produit comporte l'application des sanctions prévues par la réglementation législative en vigueur.

EN Disposal at end of life

To avoid any unauthorised use and associated risks, before discarding the machine make sure it cannot be used; for this purpose, cut and remove the power cord (once the equipment is unplugged).

Make sure no child can accidentally remain trapped inside the cooking chamber, locking the door (for example, with adhesive tape or locks).

Equipment disposal



Pursuant to art. 13 of Legislative Decree no. 49 of 2014 "Implementation of WEEE directive 2012/19/EU on electric and electronic waste", the barred bin symbol specifies that the product was introduced on the market after August 13, 2005 and that it must not be discarded with other waste at the end of its working life but disposed of separately. All the equipment has been made with recyclable metal materials (stainless steel, iron, aluminium, zinc plate, copper, etc.) that as a percentage make up more than 90% of the weight. Attention must be paid to the management of this product at the end of its life, reducing any negative impact on the environment and improving the efficiency of resources, applying the principles of "who pollutes pays", prevention, preparation for re-use, recycling and recovery. Please remember that illicit or incorrect product disposal is punishable by law.

DE Entsorgung am Ende der Lebensdauer

Um eventuelle unbefugte Verwendungen und die damit verbundenen Risiken zu vermeiden, vor der Entsorgung des Geräts dafür sorgen, dass dieses nicht mehr verwendet werden kann: zu diesem Zwecke ist das Netzkabel durchzuschneiden oder zu entfernen (bei von der Stromversorgung getrenntem Gerät).

Sicherstellen, dass keine Kinder versehentlich in der Garkammer eingeschlossen werden kann: Dazu die Öffnung der Tür blockieren (zum Beispiel mit Klebeband oder Anschlägen).

Entsorgung des Gerätes



Gemäß den Bestimmungen von Art. 13 der ital. Gesetzesverordnung Nr. 49 aus dem Jahr 2014 „Umsetzung der EU-Richtlinie EEAG 2012/19 über Elektro- und Elektronik-Artgeräte“ gibt das Symbol der durchgestrichenen Abfalltonne an, dass das Produkt nach dem 13. August 2005 auf den Markt gebracht wurde und am Ende seiner Lebensdauer nicht als normaler Haushaltsabfall sondern separat zu entsorgen ist. Alle Geräte bestehen zu mehr als 90 % des Gewichts aus recycelbare Metallwerkstoffen (Edelstahl, Eisen, Aluminium, verzinktes Blech, Kupfer usw.). Bei der Entsorgung des Geräts muss darauf geachtet werden, dass negative Umwelteinflüsse durch dieses vermieden und Ressourcen geschont werden, indem das Prinzip „Wer verschmutzt, zahlt“ angewandt wird sowie durch Vorbeugung und Vorbereitung zu Wiederverwendung, Recycling und Verwertung. Die unsachgemäße Entsorgung des Produkts führt zur Anwendung der von den geltenden gesetzlichen Bestimmungen vorgesehenen Sanktionen.

ES Eliminación al final de la vida útil

Para evitar un posible uso no autorizado y los riesgos que conlleva, antes de desechar el aparato, asegúrese de que ya no sea posible utilizarlo: para ello, corte o desenchufe el cable de alimentación (con el aparato desconectado de la red eléctrica).

Asegúrese de que ningún niño puede quedar accidentalmente atrapado en el interior de la cámara de cocción jugando, para ello bloquee la apertura de la puerta (por ejemplo, con cinta adhesiva o topes).

Eliminación del equipo



Según cuanto indicado por el Art. 13 del Decreto Legislativo nº 49 del 2014 "Aplicación de la Directiva RAEE 2012/19/EU sobre residuos de aparatos eléctricos y electrónicos" la marca del contenedor tachado con una barra específica que el producto se ha puesto a la venta después del 13 de agosto de 2005 y que al final de su vida útil no debe asimilarse a otros residuos, sino que debe eliminarse por separado. Todos los aparatos están realizados con materiales metálicos reciclables (acero inoxidable, hierro, aluminio, chapa galvanizada, cobre, etc) con un porcentaje superior al 90% en el peso. Es necesario prestar atención a la gestión de este producto al final de su vida y reducir el impacto negativo en el medio ambiente, mejorando la eficacia de uso de los recursos, aplicando los principios de "quien contamina paga", prevención, preparación para la reutilización, reciclaje y recuperación. Se recuerda que una eliminación abusiva o no correcta del producto comporta la aplicación de las sanciones previstas por la normativa legal actual.

RU Утилизация после завершения срока службы

Чтобы не допустить возможного не разрешенного использования и Рис.ов, связанных с этим, перед утилизацией оборудования убедиться, что никто не сможет им воспользоваться: для этого отрезать или удалить кабель питания (когда оборудование отключено от электросети).

Обеспечить, чтобы дети не могли случайно проникнуть внутрь духовой камеры для игр, для этого заблокировать дверцу (например, с помощью клейкой ленты или стопоров).

Утилизация оборудования



В соответствии со ст. 13 Законодательного декрета № 49 от 2014 «Во исполнение Директивы RAEE 2012/19/ЕС Об отходах электрического и электронного оборудования» Значок перечеркнутого мусорного контейнера со специальной перекладиной означает, что продукт выпущен на рынок после 13 августа 2005 г. и по завершении срока службы не должен выбрасываться с другими отходами, но должен утилизироваться отдельно. Все оборудование изготовлено из металлических материалов, подлежащих вторичной переработке (нержавеющая сталь, железо, алюминий, оцинкованное железо, медь и т.д.), составляющих более 90% общего веса. Необходимо обратить внимание на то, чтобы продукт после завершения срока службы был утилизирован с возможным снижением негативного воздействия на окружающую среду и с усовершенствованием эффективности использования ресурсов, применяя принцип «загрязнивший платит», а также профилактику, подготовку к повторному использованию, переработке и восстановлению. Помните, что противозаконная или неправильная утилизация продукта влечет за собой применение санкций, предусмотренных действующим законодательством.



CUPPONE 1963

Cuppone F.lli S.r.l.
Via Sile, 36
31057 Silea (TV) - ITALY
T +39 0422 361143
F +39 0422 360993
info@cuppone.com - www.cuppone.com

