

09/2016

Mod: GE-MRX

Production code: MG-02

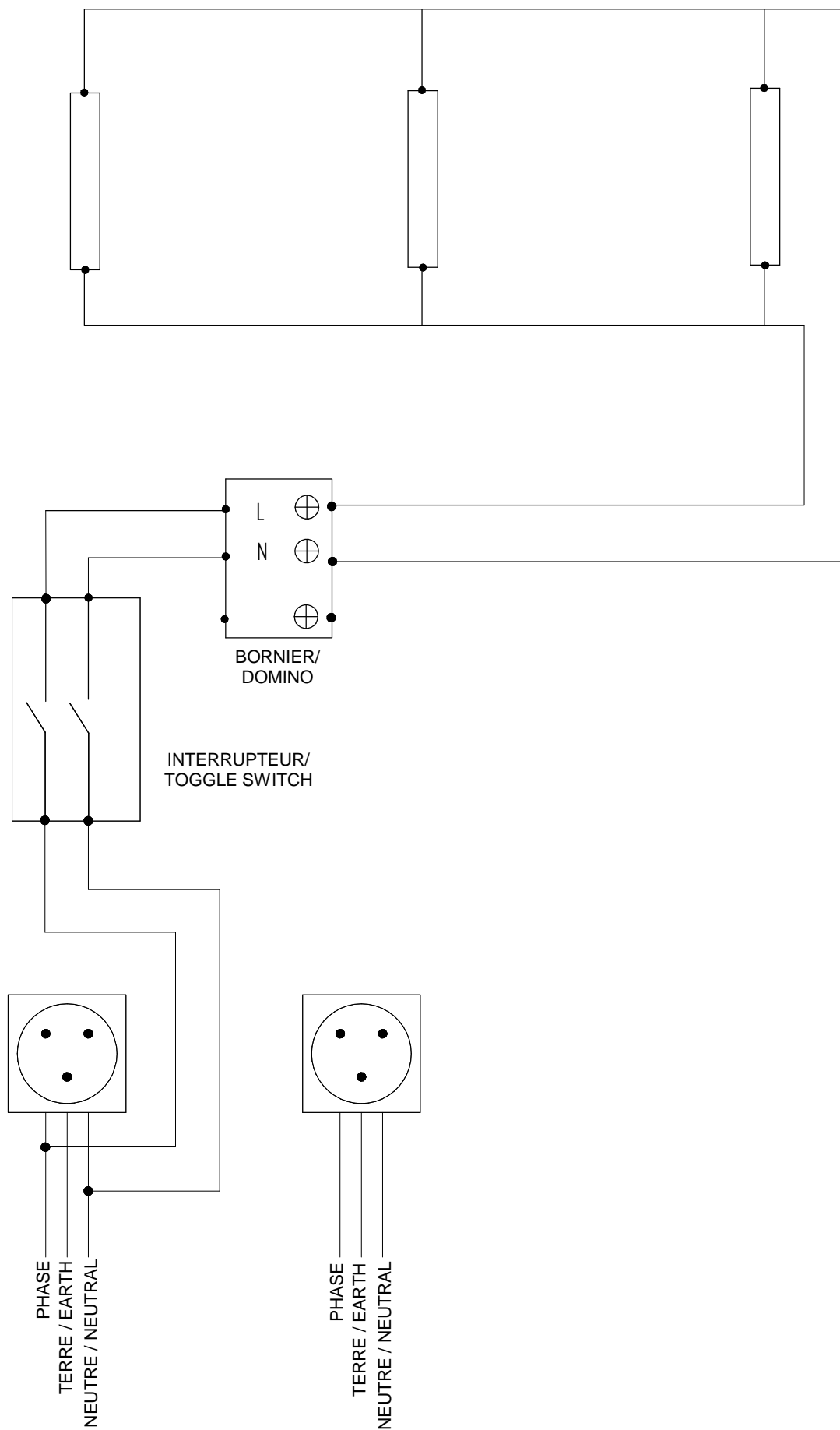


Diamond
catering equipment

TUBE PHOSPHORESCENT /
LIGHT TUBE

TUBE PHOSPHORESCENT /
LIGHT TUBE

TUBE PHOSPHORESCENT /
LIGHT TUBE



MG-02

Schéma électrique

DT171

Date :
13/09/2016

Dessiné par :
R.L

Approuvé par :
S.Grenon

Date :
13/09/2016

Indice
A