

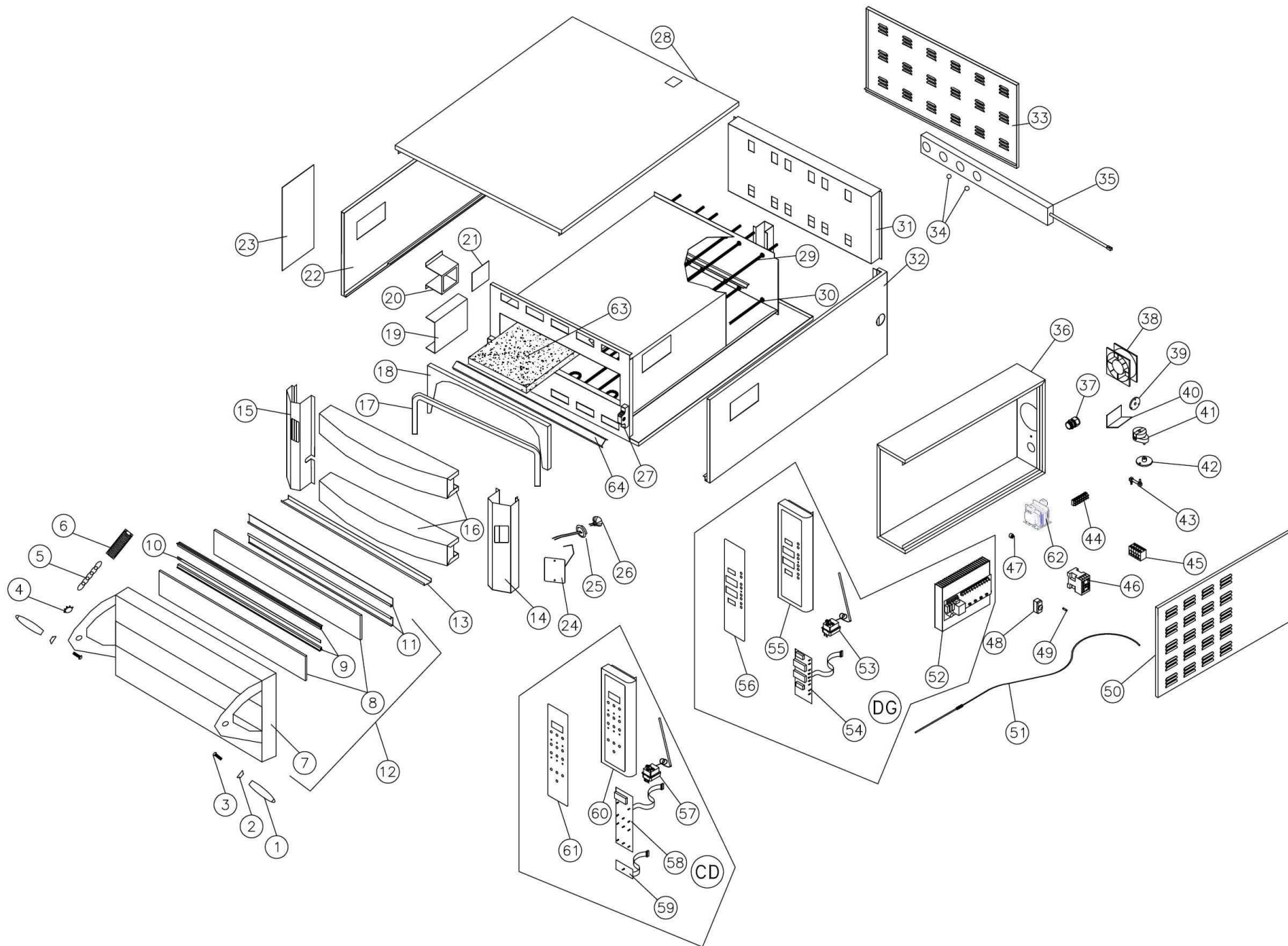
07/2015

Mod: GDX9/35-DP

Production code: ML935/1CD



Diamond
catering equipment



Parti di ricambio - Spare parts – Ersatzteile - Pieces de rechange - Piezas de repuesto - Запасные части

Nr.	Codice Code Código	Descrizione	Description	Beschreibung	Description	Descripción	Описание
1	91510001	MANOPOLA CON INSERTO NERA	BLACK INLAY KNOB	DREHKNOPF MIT SCHWARZEM EINSATZ	MANETTE AVEC INSERT NOIRE	MANGO NEGRO CON INSERTO	РУЧКА С ВСТАВКОЙ ЧЕРНОГО ЦВЕТА
2	91510051	RONDELLA SALVAMANI NERA	FLAT HAND PROTECTION WASHER	HANDSCHUTZGUMMI SCHWARZ	RONDELLE DE PROTECTION DES MAINS NOIRE	ARANDELA PROTECCIÓN MANOS NEGRA	ЗАЩИТНАЯ ШАЙБА ЧЕРНОГО ЦВЕТА
3	91110007	VITE INOX TBE M12x30	STAINLESS STEEL TBE M12x30 SCREWS	SCHRAUBE EDELSTAHL TBE M12x30	VIS INOX TBE M12x30	TORNILLO INOX TBE M12x30	ВИНТ ИЗ НЕРЖАВЕЮЩЕЙ СТАЛИ TBE M12x30
4	91410445	PIGNONE Z17 - 3/8	PINION Z17 - 3/8	RITZEL Z17 - 3/8	PIGNON Z17 - 3/8	PIÑÓN Z17 - 3/8	ЗУБЧАТОЕ КОЛЕСО Z17 - 3/8
5	92910505	CATENA PORTA	DOOR CHAIN	TÜRENKETTE	CHAÎNE PORTE	CADENA PUERTA	ЦЕПЬ
6	92910500	MOLLA	SPRING	FEDER	RESSORT	MUELLE	ПРУЖИНА
7	95311010	STRUTTURA PORTA ML 4-6	DOOR STRUCTURE ML 4-6	TÜRRAHMEN ML 4-6	STRUCTURE PORTE ML 4-6	ESTRUCTURA PUERTA ML 4-6	СТРУКТУРА ДВЕРЦЫ ML 4-6
7	95311011	STRUTTURA PORTA ML 6L-9	DOOR STRUCTURE ML 6L-9	TÜRRAHMEN ML 6L-9	STRUCTURE PORTE ML 6L-9	ESTRUCTURA PUERTA ML 6L-9	СТРУКТУРА ДВЕРЦЫ ML 6L-9
8	91610037	VETRO CERAMICO ML 4-6 762X93	CERAMIC GLASS ML 4-6 762X93	KERAMIKSCHEIBE ML 4-6 762X93	VITRE CÉRAMIQUE ML 4-6 762X93	CRISTAL CERÁMICO ML 4-6 762X93	КЕРАМИЧЕСКОЕ СТЕКЛО ML 4-6 762X93
8	91610038	VETRO CERAMICO ML 6L-9 1120X93	CERAMIC GLASS ML 6L-9 1120X93	KERAMIKSCHEIBE ML 6L-9 1120X93	VITRE CÉRAMIQUE ML 6L-9 1120X93	CRISTAL CERÁMICO ML 6L-9 1120X93	КЕРАМИЧЕСКОЕ СТЕКЛО ML 6L-9 1120X93
9	95320010	DISTANZIALE VETRI PORTA ML 4-6	DOOR GLASS SPACERS ML 4-6	DISTANZSTÜCKE TÜRSCHIEBEN ML 4-6	ENTRETOISE VITRES PORTE ML 4-6	DISTANCIADOR CRISTALES PUERTA ML 4-6	ПРОКЛАДКА СТЕКЛА ДВЕРЦЫ ML 4-6
9	95320011	DISTANZIALE VETRI PORTA ML 6L-9	DOOR GLASS SPACERS ML 6L-9	DISTANZSTÜCKE TÜRSCHIEBEN ML 6L-9	ENTRETOISE VITRES PORTE ML 6L-9	DISTANCIADOR CRISTALES PUERTA ML 6L-9	ПРОКЛАДКА СТЕКЛА ДВЕРЦЫ ML 6L-9
10	95311030	GUARNIZIONE VETRO ML 4-6	GLASS GASKET ML 4-6	SCHEIBENDICHTUNG ML 4-6	JOINT VITRE ML 4-6	JUNTA CRISTAL ML 4-6	ПРОКЛАДКА СТЕКЛА ML 4-6
10	95311031	GUARNIZIONE VETRO ML 6L-9	GLASS GASKET ML 6L-9	SCHEIBENDICHTUNG ML 6L-9	JOINT VITRE ML 6L-9	JUNTA CRISTAL ML 6L-9	ПРОКЛАДКА СТЕКЛА ML 6L-9
11	95320020	PROFILO FERMAVETRO ML 4-6	GLASS BEADING ML 4-6	SCHEIBENHALTEPROFIL ML 4-6	PROFIL DE BLOCAGE VITRE ML 4-6	PERFIL SUJECIÓN CRISTAL ML 4-6	УПОРНЫЙ ПРОФИЛЬ СТЕКЛА ДВЕРЦЫ ML 4-6

Nr.	Codice Code Código	Descrizione	Description	Beschreibung	Description	Descripción	Описание
11	95320021	PROFILO FERMAVETRO ML 6L-9	GLASS BEADING ML 6L-9	SCHEIBENHALTEPROFIL ML 6L-9	PROFIL DE BLOCAGE VITRE ML 6L-9	PERFIL SUJECIÓN CRISTAL ML 6L-9	УПОРНЫЙ ПРОФИЛЬ СТЕКЛА ДВЕРЦЫ ML 6L-9
12	95311000	ASSIEME PORTA ML 4-6	DOOR UNIT ML 4-6	TÜRENSATZ ML 4-6	ENSEMBLE PORTE ML 4-6	CONJUNTO DE PUERTA ML 4-6	МОДУЛЬ ДВЕРЦЫ ML 4-6
12	95311001	ASSIEME PORTA ML 6L-9	DOOR UNIT ML 6L-9	TÜRENSATZ ML 6L-9	ENSEMBLE PORTE ML 6L-9	CONJUNTO DE PUERTA ML 6L-9	МОДУЛЬ ДВЕРЦЫ ML 6L-9
13	95310330	RACCOGLIFARINA ML 4-6	CRUMB CATCHER ML 4-6	MEHLAUFFANGLEISTE ML 4-6	BAC DE RÉCUPÉRATION DE LA FARINE ML 4-6	RECOGE-HARINA ML 4-6	НАКОПИТЕЛЬ МУКИ ML 4-6
13	95310331	RACCOGLIFARINA ML 6L-9	CRUMB CATCHER ML 6L-9	MEHLAUFFANGLEISTE ML 6L-9	BAC DE RÉCUPÉRATION DE LA FARINE ML 6L-9	RECOGE-HARINA ML 6L-9	НАКОПИТЕЛЬ МУКИ ML 6L-9
14	95320050	COLONNA DX ML 1	RIGHT COLUMN ML 1	SÄULE RECHTS ML 1	COLONNE DROITE ML 1	COLUMNNA DCHA. ML 1	ПРАВ. КОЛОННА ML 1
14	95320055	COLONNA DX ML 2	RIGHT COLUMN ML 2	SÄULE RECHTS ML 2	COLONNE DROITE ML 2	COLUMNNA DCHA. ML 2	ПРАВ. КОЛОННА ML 2
15	95320040	COLONNA SX ML 1	LEFT COLUMN ML 1	SÄULE LINKS ML 1	COLONNE GAUCHE ML 1	COLUMNNA IZDA. ML 1	ЛЕВ.КОЛОННА ML 1
15	95320045	COLONNA SX ML 2	LEFT COLUMN ML 2	SÄULE LINKS ML 2	COLONNE GAUCHE ML 2	COLUMNNA IZDA. ML 2	ЛЕВ.КОЛОННА ML 2
16	95311050	BANCO ML 4-6	COUNTER ML 4-6	BANK ML 4-6	BANC ML 4-6	BARRA ML 4-6	СТОЛ ML 4-6
16	95311051	BANCO ML 6L-9	COUNTER ML 6L-9	BANK ML 6L-9	BANC ML 6L-9	BARRA ML 6L-9	СТОЛ ML 6L-9
17	95311020	GUARNIZIONE PORTA ML 4-6	DOOR GASKET ML 4-6	TÜRDICHTUNG ML 4-6	JOINT PORTE ML 4-6	JUNTA PUERTA ML 4-6	ПРОКЛАДКА ДВЕРЦЫ ML 4-6
17	95311021	GUARNIZIONE PORTA ML 6L-9	DOOR GASKET ML 6L-9	TÜRDICHTUNG ML 6L-9	JOINT PORTE ML 6L-9	JUNTA PUERTA ML 6L-9	ПРОКЛАДКА ДВЕРЦЫ ML 6L-9
18	95310320	ARCO CAMERA ML 4-6	OVEN CHAMBER ARCHED PROFILE ML 4-6	HITZESCHUTZBOGEN BACKKAMMER ML 4-6	PROFIL EN ARC POUR ENCEINTE ML 4-6	ARCO CÁMARA ML 4-6	ДУГА КАМЕРЫ ML 4-6
18	95310321	ARCO CAMERA ML 6L-9	OVEN CHAMBER ARCHED PROFILE ML 6L-9	HITZESCHUTZBOGEN BACKKAMMER ML 6L-9	PROFIL EN ARC POUR ENCEINTE ML 6L-9	ARCO CÁMARA ML 6L-9	ДУГА КАМЕРЫ ML 6L-9
19	95310140	PANNELLO CILINDRO MOLLA ML	PANEL SPRING ML	PANEL FEDER ML	PANNEAU DE RESSORT ML	PANEL MUELLE ML	ПАНЕЛЬ ВЕСНА ML
20	95310190	FERMAVETRO SCATOLA LUCE ML	GLASS HOLDER LIGHT BOX ML	LICHT KASTEN ML	PERLE PLANCHE ML	GOTA DE LUZ CAJA ML	Шарик света BOX ML
21	91610013	VETRO BOROSILICATO 180x85x9	BOROSILICATE GLASS 180x85x9	BOROSILIKATGLAS 180x85x9	VERRE BOROSILICATE 180x85x9	CRISTAL BOROSILICATO 180x85x9	БОРОСИЛИКАТНОЕ СТЕКЛО 180x85x9
22	95310180	PANNELLO SX ML 4-6L 1	LEFT PANEL ML 4-6L 1	PANEEL LINKS ML 4-6L 1	PANNEAU GAUCHE ML 4-6L 1	PANEL IZDO. ML 4-6L 1	ЛЕВ.ПАНЕЛЬ ML 4-6L 1

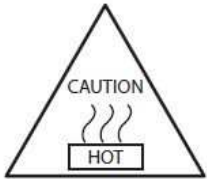
Nr.	Codice Code Código	Descrizione	Description	Beschreibung	Description	Descripción	Описание
22	95310181	PANNELLO SX ML 6-9 1	LEFT PANEL ML 6-9 1	PANEEL LINKS ML 6-9 1	PANNEAU GAUCHE ML 6-9 1	PANEL IZDO. ML 6-9 1	ЛЕВ.ПАНЕЛЬ ML 6-9 1
22	95310185	PANNELLO SX ML 4-6L 2	LEFT PANEL ML 4-6L 2	PANEEL LINKS ML 4-6L 2	PANNEAU GAUCHE ML 4-6L 2	PANEL IZDO. ML 4-6L 2	ЛЕВ.ПАНЕЛЬ ML 4-6L 2
22	95310186	PANNELLO SX ML 6-9 2	LEFT PANEL ML 6-9 2	PANEEL LINKS ML 6-9 2	PANNEAU GAUCHE ML 6-9 2	PANEL IZDO. ML 6-9 2	ЛЕВ.ПАНЕЛЬ ML 6-9 2
23	95310200	PANNELLO BOTOLA LUCE ML 1	LIGHT SOCKET PANEL ML 1	PANEEL LICHTLUKE ML 1	PANNEAU VOLET ÉCLAIRAGE ML 1	PANEL TRAMPILLA LUZ ML 1	ПАНЕЛЬ ПРОЕМА ML 1
23	95310205	PANNELLO BOTOLA LUCE ML 2	LIGHT SOCKET PANEL ML 2	PANEEL LICHTLUKE ML 2	PANNEAU VOLET ÉCLAIRAGE ML 2	PANEL TRAMPILLA LUZ ML 2	ПАНЕЛЬ ПРОЕМА ML 2
24	95311060	STAFFA LAMPADA COMPLETO	LAMP BRACKET COMPLETE	LEUCHE BRACKET KOMPLETE	LAMPE SUPPORT COMPLET	COMPLETE SOPORTE DE LA LÁMPARA	Лампы кронштейн ПОЛНАЯ
25	91310182	PORTALAMPADA G4 12V	LAMP HOLDER G4 12V	LAMPENHALTERUNG G4 12V	DOUILLE G4 12V	PORTALÁMPARA G4 12V	БОЛЬШОЙ ЛАМПОВЫЙ ПАТРОН G4 12V
26	91310208	LAMPADA ALOGENA GU5.3, 20W, 12V	HALOGEN LAMP GU5.3, 20W, 12V	HALOGENLAMPE GU5.3, 20W, 12V	LAMPE HALOGÈNE GU5.3, 20W, 12V	LÁMPARA HALÓGENA GU5.3, 20W, 12V	ГАЛОГЕННАЯ ЛАМПА GU5.3, 20ВТ, 12В
27	91410143	SUPPORTO UCP 202	SUPPORT UCP 202	SUPPORT UCP 202	SOUTIEN UCP 202	APOYO UCP 202	ПОДДЕРЖКА UCP 202
28	95310110	COPERCHIO ML 4	TOP COVER ML 4	ABDECKUNG ML 4	COUVERCLE ML 4	TAPA ML 4	КРЫШКИ ML 4
28	95310111	COPERCHIO ML 6	TOP COVER ML 6	ABDECKUNG ML 6	COUVERCLE ML 6	TAPA ML 6	КРЫШКИ ML 6
28	95310112	COPERCHIO ML 6L	TOP COVER ML 6L	ABDECKUNG ML 6L	COUVERCLE ML 6L	TAPA ML 6L	КРЫШКИ ML 6L
28	95310113	COPERCHIO ML 9	TOP COVER ML 9	ABDECKUNG ML 9	COUVERCLE ML 9	TAPA ML 9	КРЫШКИ ML 9
29	91711350	RESISTENZA SUPERIORE 435 230V 1080W	UPPER HEATING ELEMENT 435 230V 1080W	OBERE HEIZELEMENT 435 230V 1080W	RÉSISTANCE SUPERIEURE 435 230V 1080W	RESISTENCIA SUPERIOR 435 230V 1080W	ВЕРХНЕЕ СОПРОТИВЛЕНИЕ 435 230В 1080ВТ
29	91711351	RESISTENZA SUPERIORE 635 230V 1600W	UPPER HEATING ELEMENT 635 230V 1600W	OBERE HEIZELEMENT 635 230V 1600W	RÉSISTANCE SUPERIEURE 635 230V 1600W	RESISTENCIA SUPERIOR 635 230V 1600W	ВЕРХНЕЕ СОПРОТИВЛЕНИЕ 635 230В 1600ВТ
29	91711352	RESISTENZA SUPERIORE 635L 230V 1620W	UPPER HEATING ELEMENT 635L 230V 1620W	OBERE HEIZELEMENT 635L 230V 1620W	RÉSISTANCE SUPERIEURE 635L 230V 1620W	RESISTENCIA SUPERIOR 635L 230V 1620W	ВЕРХНЕЕ СОПРОТИВЛЕНИЕ 635L 230В 1620ВТ
29	91711353	RESISTENZA SUPERIORE 935 230V 2400W	UPPER HEATING ELEMENT 935 230V 2400W	OBERE HEIZELEMENT 935 230V 2400W	RÉSISTANCE SUPERIEURE 935 230V 2400W	RESISTENCIA SUPERIOR 935 230V 2400W	ВЕРХНЕЕ СОПРОТИВЛЕНИЕ 935 230В 2400ВТ

Nr.	Codice Code Código	Descrizione	Description	Beschreibung	Description	Descripción	Описание
30	91711340	RESISTENZA INFERIORE 435 230V 680W	LOWER HEATING ELEMENT 435 230V 680W	UNTERE HEIZELEMENT 435 230V 680W	RÉSISTANCE INFERIEURE 435 230V 680W	RESISTENCIA INFERIOR 435 230V 680W	НИЖНЕЕ СОПРОТИВЛЕНИЕ 435 230В 680ВТ
30	91711341	RESISTENZA INFERIORE 635 230V 1000W	LOWER HEATING ELEMENT 635 230V 1000W	UNTERE HEIZELEMENT 635 230V 1000W	RÉSISTANCE INFERIEURE 635 230V 1000W	RESISTENCIA INFERIOR 635 230V 1000W	НИЖНЕЕ СОПРОТИВЛЕНИЕ 635 230В 1000ВТ
30	91711342	RESISTENZA INFERIORE 635L 230V 1020W	LOWER HEATING ELEMENT 635L 230V 1020W	UNTERE HEIZELEMENT 635L 230V 1020W	RÉSISTANCE INFERIEURE 635L 230V 1020W	RESISTENCIA INFERIOR 635L 230V 1020W	НИЖНЕЕ СОПРОТИВЛЕНИЕ 635L 230В 1020ВТ
30	91711343	RESISTENZA INFERIORE 935 230V 1500W	LOWER HEATING ELEMENT 935 230V 1500W	UNTERE HEIZELEMENT 935 230V 1500W	RÉSISTANCE INFERIEURE 935 230V 1500W	RESISTENCIA INFERIOR 935 230V 1500W	НИЖНЕЕ СОПРОТИВЛЕНИЕ 935 230В 1500ВТ
31	95310120	INTERCAPEDINE POSTERIORE ML 4-6 1	BACK PARTITION ML 4-6 1	BACKKAMMER HÜLLE ML 4-6 1	PANNEAU DE DIVISION ARRIÈRE ML 4-6 1	INTERSTICIO TRASERO ML 4-6 1	ЗАДНИЙ ПРОСЛОЕК ML 4-6 1
31	95310121	INTERCAPEDINE POSTERIORE ML 6L-9 1	BACK PARTITION ML 6L-9 1	BACKKAMMER HÜLLE ML 6L-9 1	PANNEAU DE DIVISION ARRIÈRE ML 6L-9 1	INTERSTICIO TRASERO ML 6L- 9 1	ЗАДНИЙ ПРОСЛОЕК ML 6L-9 1
31	95310125	INTERCAPEDINE POSTERIORE ML 4-6 2	BACK PARTITION ML 4-6 2	BACKKAMMER HÜLLE ML 4-6 2	PANNEAU DE DIVISION ARRIÈRE ML 4-6 2	INTERSTICIO TRASERO ML 4-6 2	ЗАДНИЙ ПРОСЛОЕК ML 4-6 2
31	95310126	INTERCAPEDINE POSTERIORE ML 6L-9 2	BACK PARTITION ML 6L-9 2	BACKKAMMER HÜLLE ML 6L-9 2	PANNEAU DE DIVISION ARRIÈRE ML 6L-9 2	INTERSTICIO TRASERO ML 6L- 9 2	ЗАДНИЙ ПРОСЛОЕК ML 6L-9 2
32	95310210	PANNELLO DX 4-6L 1	RIGHT PANEL 4-6L 1	PANEEL RECHTS 4-6L 1	PANNEAU DROIT 4-6L 1	PANEL DCHO. 4-6L 1	ПРАВ.ПАНЕЛЬ 4-6L 1
32	95310211	PANNELLO DX 6-9 1	RIGHT PANEL 6-9 1	PANEEL RECHTS 6-9 1	PANNEAU DROIT 6-9 1	PANEL DCHO. 6-9 1	ПРАВ.ПАНЕЛЬ 6-9 1
32	95310215	PANNELLO DX 4-6L 2	RIGHT PANEL 4-6L 2	PANEEL RECHTS 4-6L 2	PANNEAU DROIT 4-6L 2	PANEL DCHO. 4-6L 2	ПРАВ.ПАНЕЛЬ 4-6L 2
32	95310216	PANNELLO DX 6-9 2	RIGHT PANEL 6-9 2	PANEEL RECHTS 6-9 2	PANNEAU DROIT 6-9 2	PANEL DCHO. 6-9 2	ПРАВ.ПАНЕЛЬ 6-9 2
33	95310290	SCHIENA 4-6 1	REAR PANEL 4-6 1	RÜCKWAND 4-6 1	FOND 4-6 1	TRASERA 4-6 1	ЗАДНЯЯ ПАНЕЛЬ 4-6 1
33	95310291	SCHIENA 6L-9 1	REAR PANEL 6L-9 1	RÜCKWAND 6L-9 1	FOND 6L-9 1	TRASERA 6L-9 1	ЗАДНЯЯ ПАНЕЛЬ 6L-9 1
33	95310295	SCHIENA 4-6 2	REAR PANEL 4-6 2	RÜCKWAND 4-6 2	FOND 4-6 2	TRASERA 4-6 2	ЗАДНЯЯ ПАНЕЛЬ 4-6 2
33	95310296	SCHIENA 6L-9 2	REAR PANEL 6L-9 2	RÜCKWAND 6L-9 2	FOND 6L-9 2	TRASERA 6L-9 2	ЗАДНЯЯ ПАНЕЛЬ 6L-9 2
34	91410030	SFERA CAMINO	VENT DISC	KUGEL DAMPFABLASS	SPHÈRE CHEMINÉE	ESFERA CHIMENEA	ШАРИК ДЫМОВОЙ ТРУБЫ
35	95310070	SCORREVOLE CAMINO ML 4-6	SLIDING FLUE ML 4-6	GLEITELEMENT DAMPFABLASS ML 4-6	ÉLÉMENT DE COULISSEMENT CHEMINÉE ML 4-6	CORREDERA CHIMENEA ML 4- 6	НАПРАВЛЯЮЩАЯ ДЫМОВОЙ ТРУБЫ ML 4-6

Nr.	Codice Code Código	Descrizione	Description	Beschreibung	Description	Descripción	Описание
35	95310071	SCORREVOLE CAMINO ML 6L-9	SLIDING FLUE ML 6L-9	GLEITELEMENT DAMPFABLASS ML 6L-9	ÉLÉMENT DE COULISSEMENT CHEMINÉE ML 6L-9	CORREDERA CHIMENEA ML 6L-9	НАПРАВЛЯЮЩАЯ ДЫМОВОЙ ТРУБЫ ML 6L-9
36	95310240	SCATOLA COMANDI ML 4-6L 1	CONTROL UNIT ML 4-6L 1	SCHALTKASTEN ML 4-6L 1	BOÎTIER COMMANDES ML 4-6L 1	CAJA DE CONTROL ML 4-6L 1	КОРОБКА УПРАВЛЕНИЯ ML 4-6L 1
36	95310241	SCATOLA COMANDI ML 6-9 1	CONTROL UNIT ML 6-9 1	SCHALTKASTEN ML 6-9 1	BOÎTIER COMMANDES ML 6-9 1	CAJA DE CONTROL ML 6-9 1	КОРОБКА УПРАВЛЕНИЯ ML 6-9 1
36	95310245	SCATOLA COMANDI ML 4-6L 2	CONTROL UNIT ML 4-6L 2	SCHALTKASTEN ML 4-6L 2	BOÎTIER COMMANDES ML 4-6L 2	CAJA DE CONTROL ML 4-6L 2	КОРОБКА УПРАВЛЕНИЯ ML 4-6L 2
36	95310246	SCATOLA COMANDI ML 6-9 2	CONTROL UNIT ML 6-9 2	SCHALTKASTEN ML 6-9 2	BOÎTIER COMMANDES ML 6-9 2	CAJA DE CONTROL ML 6-9 2	КОРОБКА УПРАВЛЕНИЯ ML 6-9 2
37	91510224	PRESSACAVO PG 29	CABLE CLAMP PG 29	ZUGENTLASTUNG PG 29	SERRE-CÂBLE PG 29	SUJETACABLE PG 29	КАБЕЛЬНЫЙ ЗАЖИМ PG 29
38	91310320	VENTOLA RAFFREDDAMENTO DI	COOLING FAN	KÜHLGEBLÄSE	VENTILATEUR REFROIDISSEMENT DE	VENTILADOR ENFRIAMIENTO DE	ВЕНТИЛЯТОР
39	92012200	FLANGIA PVC PERNO CAMINO	FLUE PIVOT PVC FLANGE	FLANSCH AUS PVC FÜR STIFT DAMPFABLASS	BRIDE PVC GOUJON CHEMINÉE	BRIDA PVC PERNO CHIMENEA	ФЛАНЕЦ ПВХ ШТЫРЯ ДЫМОВОЙ ТРУБЫ
40	95310340	SOSTEGNO MOTORE CAMINO	FLUE MOTOR SUPPORT	MOTOR DAMPFABLASS SUPPORT	SUPPORT MOTEUR CHEMINÉE	APOYO MOTOR CHIMENEA	ПОДДЕРЖКА ДВИГАТЕЛЬ ДЫМОВОЙ ТРУБЫ
41	91310530	MOTORE CAMINO	FLUE MOTOR	MOTOR DAMPFABLASS	MOTEUR CHEMINÉE	MOTOR CHIMENEA	ДВИГАТЕЛЬ ДЫМОВОЙ ТРУБЫ
42	92012190	FLANGIA MOTORE CAMINO	FLUE MOTOR FLANGE	FLANSCH MOTOR DAMPFABLASS	BRIDE MOTEUR CHEMINÉE	BRIDA MOTOR CHIMENEA	ФЛАНЕЦ ДВИГАТЕЛЯ ДЫМОВОЙ ТРУБЫ
43	91410040	SNODO CAMINO	FLUE THROUGH-JOINT	GELENK DAMPFABLASS	ARTICULATION CHEMINÉE	ARTICULACIÓN CHIMENEA	ШАРНИР ДЫМОВОЙ ТРУБЫ
44	91310235	MORSETTIERA G5/12	G5/12 TERMINAL BOARD	KLEMMENBRETT G5/12	BORNIER G5/12	REGLETA DE BORNES G5/12	КЛЕММНАЯ КОЛОДКА G5/12
45	91310231	MORSETTIERA G10/5 TRIFASE	THREE-PHASE TERMINAL BOARD G10/5	KLEMMENBRETT DREIPHASIG G10/5	BORNIER G10/5 TRIPHASÉ	REGLETA DE BORNES G10/5 TRIFÁSICA	ТРЕХФАЗНАЯ КЛЕММНАЯ КОЛОДКА G10/5
46	91310136	CONTATTORE BF9.10.230	CONTACTOR BF9.10.230	SCHÜTZ BF9.10.230	CONTACTEUR BF9.10.230	CONTACTOR BF9.10.230	КОНТАКТОР BF9.10.230
47	91310097	INTERRUTTORE TERMICO NC 50°	THERMAL SWITCH NC 50°	TEMPERATURSCHALTER NC 50°	INTERRUPTEUR THERMIQUE NC 50°	INTERRUPTOR TÉRMICO NC 50°	ТЕПЛОВЫКЛЮЧАТЕЛЬ NC 50°
48	91310511	PORTAFUSIBILE	FUSE BOX	SICHERUNGSHALTERUNG	PORTE-FUSIBLE	PORTAFUSIBLE	ПЛАВКАЯ ВСТАВКА ПРЕДОХРАНИТЕЛЯ

Nr.	Codice Code Código	Descrizione	Description	Beschreibung	Description	Descripción	Описание
49	91310504	FUSIBILE 5A	FUSE 5A	SICHERUNG 5A	FUSIBLE 5A	FUSIBLE 5A	ПЛАВКИЙ ПРЕДОХРАНИТЕЛЬ 5А
50	95310300	FIANCO DX 4-6L 1	RIGHT SIDE 4-6L 1	SEITENPANEEL RECHTS KAROSSERIE 4-6L 1	FLANC DROIT 4-6L 1	FLANCO DCHO. 4-6L 1	ПРАВАЯ БОКОВИНА 4-6L 1
50	95310301	FIANCO DX 6-9 1	RIGHT SIDE 6-9 1	SEITENPANEEL RECHTS KAROSSERIE 6-9 1	FLANC DROIT 6-9 1	FLANCO DCHO. 6-9 1	ПРАВАЯ БОКОВИНА 6-9 1
50	95310305	FIANCO DX 4-6L 2	RIGHT SIDE 4-6L 2	SEITENPANEEL RECHTS KAROSSERIE 4-6L 2	FLANC DROIT 4-6L 2	FLANCO DCHO. 4-6L 2	ПРАВАЯ БОКОВИНА 4-6L 2
50	95310306	FIANCO DX 6-9 2	RIGHT SIDE 6-9 2	SEITENPANEEL RECHTS KAROSSERIE 6-9 2	FLANC DROIT 6-9 2	FLANCO DCHO. 6-9 2	ПРАВАЯ БОКОВИНА 6-9 2
51	91310212	SONDA TCJ PER FORNI L.=500mm	TCJ PROBE FOR OVENS L.=1,500 mm	SONDE TCJ FÜR ÖFEN L.=500mm	SONDE TCJ POUR FOURS L.=500mm	SONDA TCJ PARA HORNOS L.=500mm	ДАТЧИК ТСЖ ДЛЯ ПЕЧЕЙ L.=500мм
52	91310305	SCHEDA DI POTENZA 23A	POWER BOARD 23 A	LEITERPLATTE 23A	CARTE DE PUISSANCE 23A	TARJETA DE POTENCIA 23A	СИЛОВАЯ ПЛАТА 23А
53	91310050	TERMOSTATO SICUREZZA MONOFASE	SINGLE-PHASE SAFETY THERMOSTAT	EINPHASIGER SICHERHEITSTHERMOSTAT	THERMOSTAT DE SÉCURITÉ MONOPHASÉ	TERMOSTATO DE SEGURIDAD MONOFÁSICO	ОДНОФАЗНЫЙ ЗАЩИТНЫЙ ТЕРМОСТАТ
54	91310254	SCHEDA DI CONTROLLO 1T- TIMER	CONTROL BOARD 1T-TIMER	KONTROLLKARTE 1T-TIMER	CARTE DE CONTRÔLE 1T- TIMER	TARJETA DE CONTROL 1T- TIMER	КОНТРОЛЬНАЯ ПЛАТА 1T- TIMER
55	95310280	CRUSCOTTO ML 1 DG	KEY PANEL ML 1 DG	INSTRUMENTENTAFEL ML 1 DG	BANDEAU ML 1 DG	PANEL DE MANDOS ML 1 DG	ПУЛЬТ УПРАВЛЕНИЯ ML 1 DG
55	95310285	CRUSCOTTO ML 2 DG	KEY PANEL ML 2 DG	INSTRUMENTENTAFEL ML 2 DG	BANDEAU ML 2 DG	PANEL DE MANDOS ML 2 DG	ПУЛЬТ УПРАВЛЕНИЯ ML 2 DG
57	91310051	TERMOSTATO DI SICUREZZA	SAFETY THERMOSTAT	SICHERHEITSTHERMOSTAT	THERMOSTAT DE SÉCURITÉ	TERMOSTATO DE SEGURIDAD	ЗАЩИТНЫЙ ТЕРМОСТАТ
58	91310258	SCHEDA DI CONTROLLO MIN- MAX	CONTROL BOARD MIN-MAX	KONTROLLKARTE MIN-MAX	CARTE DE CONTRÔLE MIN- MAX	TARJETA DE CONTROL MIN- MAX	КОНТРОЛЬНАЯ ПЛАТА MIN- MAX
59	91310259	CD - SCHEDA CONTROLLO CAMINO MIN-MAX	CD - CHIMNEY CONTROL PANEL MIN-MAX	CD - SCHORNSTEIN KOHNTROLL PLATINE MIN- MAX	CD - CARTE DE CONTRÔLE CHEMINÉE MIN-MAX	CD - TARJETA DE CONTROL CHIMENEA MIN-MAX	CD - КОНТРОЛЬНАЯ ПЛАТА КАМИН MIN-MAX
60	95310270	CRUSCOTTO ML 1 CD	KEY PANEL ML 1 CD	INSTRUMENTENTAFEL ML 1 CD	BANDEAU ML 1 CD	PANEL DE MANDOS ML 1 CD	ПУЛЬТ УПРАВЛЕНИЯ ML 1 CD
60	95310275	CRUSCOTTO ML 2 CD	KEY PANEL ML 2 CD	INSTRUMENTENTAFEL ML 2 CD	BANDEAU ML 2 CD	PANEL DE MANDOS ML 2 CD	ПУЛЬТ УПРАВЛЕНИЯ ML 2 CD

Nr.	Codice Code Código	Descrizione	Description	Beschreibung	Description	Descripción	Описание
62	91310356	TRASFORMATORE 230Vac/12Vac, 50VA, 50 - 60Hz CE	230Vac/12Vac, 50VA, 50 - 60Hz EC TRANSFORMER	TRANSFORMATOR 230VAC/12VAC, 50VA, 50 - 60Hz CE	TRANSFORMATEUR 230Vac/12Vac, 50VA, 50 - 60Hz CE	TRANSFORMADOR 230Vac/12Vac, 50VA, 50 - 60Hz CE	ТРАНСФОРМАТОР 230В пер.тока/12В пер.тока, 50ВА, 50 - 60Гц CE
63	91610140	MATTONE ML 4-6L 358X716	SLAB ML 4-6L 358X716	STEIN ML 4-6L 358X716	BRIQUE ML 4-6L 358X716	LADRILLO ML 4-6L 358X716	КИРПИЧ ML 4-6L 358X716
63	91610141	MATTONE ML 6-9 358X1074	SLAB ML 6-9 358X1074	STEIN ML 6-9 358X1074	BRIQUE ML 6-9 358X1074	LADRILLO ML 6-9 358X1074	КИРПИЧ ML 6-9 358X1074
64	95310310	PROFILO FERMAPIETRE - ML 4-6	GLAZING BEAD PROFILE - ML 4-6	STEINHALTEPROFIL - ML 4-6	PROFIL DE BLOCAGE DES PIERRES - ML 4-6	PERFIL SUJECIÓN PIEDRAS - ML 4-6	УДЕРЖИВАЮЩИЙ ПРОФИЛЬ КАМНЕЙ - ML 4-6
64	95310311	PROFILO FERMAPIETRE - ML 6L-9	GLAZING BEAD PROFILE - ML 6L-9	STEINHALTEPROFIL - ML 6L-9	PROFIL DE BLOCAGE DES PIERRES - ML 6L-9	PERFIL SUJECIÓN PIEDRAS - ML 6L-9	УДЕРЖИВАЮЩИЙ ПРОФИЛЬ КАМНЕЙ - ML 6L-9

**ATTENZIONE:**

Rischio di superficie ustionante

WARNING:

Risk of blistering surface

WARNUNG:

Gefahr von Blasenbildung

Oberfläche

ATTENTION:

Risque de brûlures

ATENCIÓN:

Riesgo de quemaduras

ВНИМАНИЕ:

Риск поверхности пузырей

**ATTENZIONE:**

Rischio di fulminazione

WARNING:

Risk of Electric Shock

WARNUNG:

Stromschlaggefahr

ATTENTION:

Risque d'électrocution

ATENCIÓN:

Riesgo de electrocución

ВНИМАНИЕ:

Риск поражения

электрическим током



Equipotenziale

Equipotential

Equipotentialline

Équipotentielle

Equipotencial

Эквипотенциальный

ATTENZIONE

Prima di utilizzare l'apparecchiatura leggere attentamente il manuale

ATTENTION

Before using the appliance, carefully read the enclosed booklet.

ACHTUNG

Vor inbetriebnahme des Gerätes, die beiliegende Betriebsanleitung aufmerksam lesen.

ATTENTION

Avant d'utiliser l'appareil, lire attentivement le mode d'emploi ci-joint.

CUIDADO

Antes de utilizar la máquina, leer atentamente el manual adjunto.

ВНИМАНИЕ

Перед использованием прибора внимательно прочитайте прилагаемую брошюру.

