



MOD : G9/TF8-N

Production code : DITPG98FG

09/2023



OPTIMA 900 EVO - FOURNEAU TAQUE COUP DE FEU GAZ SUR FOUR G9/TF8-N



SPÉCIFICATIONS TECHNIQUES:

| | |
|-------------------------------------|----------|
| Dimensions extérieures - LxPxH (cm) | 80x90x85 |
| Puissance totale (kW) | 19 |
| IPX5 | ● |

SPÉCIFICATIONS SUPPLÉMENTAIRES:

| | |
|------------------------------|------------|
| Dimensions four - LxPxH (cm) | 54x69,5x32 |
| Plaque de cuisson gaz 12 kW | 1 |
| Four gaz (kW) | 7 |
| Poids (kg) | 125 |
| Volume (m3) | 1 |

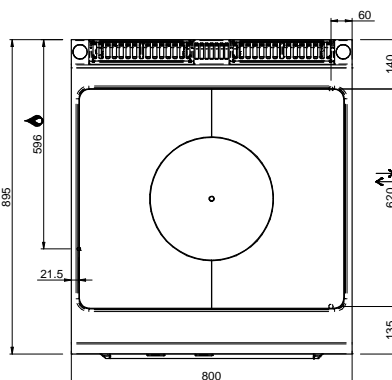
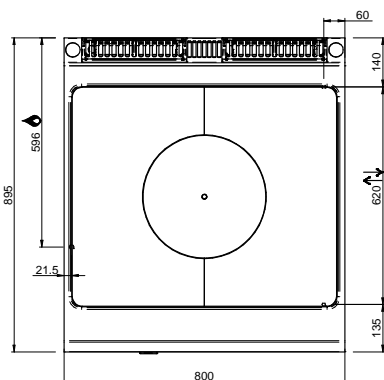
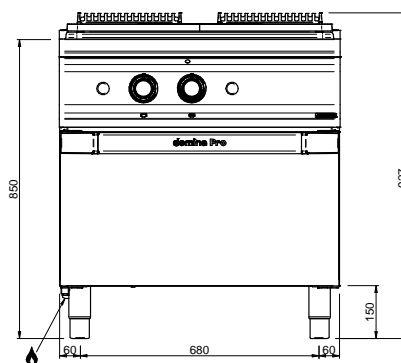
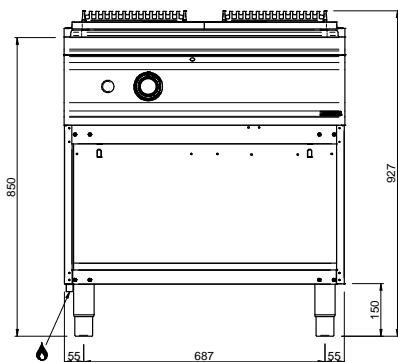
La plaque en fonte de 10 mm d'épaisseur a une surface de 50 dm². Dans les versions à gaz, le chauffage est assuré par un brûleur en acier de 12 kW, placé sous la bague centrale mobile. Il dispose d'un allumage piézoélectrique et d'un contrôle thermostatique de la température. Dans les versions électriques, la plaque de cuisson est unique mais comporte 4 zones de cuisson avec un contrôle indépendant.

Versions avec four:

La chambre de cuisson est en acier inoxydable avec une base émaillée, et la porte, également en acier inoxydable, est à double paroi avec une cavité isolante et une contre-porte en acier inoxydable.

Four à gaz : équipé d'un brûleur de 7 kW à flamme auto-stabilisée ; régulation thermostatique de la température avec une soupape de sécurité et une thermocouple ; allumage piézoélectrique du brûleur. Il comporte des supports pour 3 GN 2/1.

Four électrique : équipé de résistances blindées en acier inoxydable de 6 kW, positionnées au fond et au plafond de la chambre de cuisson ; régulation thermostatique de la température avec double contrôle séparé du fond et du plafond pour une flexibilité maximale de cuisson. Il comporte des supports pour 3 GN 2/1.



LEGENDA SIMBOLI / LEGEND



INGRESSO GAS / GAS INLET
(EN 10226-1) Ø M 1/2"



INGRESSO ACQUA /
WATER INLET Ø M 1/2"



ATTACCO EQUIPOTENZIALE /
EQUIPOTENTIAL



ALIMENTAZIONE ELETTRICA /
POWER SUPPLY



SCARICO ACQUA / OLII
WATER / OILS DRAIN



REGOLAZIONE PIEDINI /
FEET ADJUSTMENT (h 0/+50)
/ TOP VERSION (h 0/+5)