



MOD : G9/M15I8-N

Production code : DIPEG98A150I

Jet engine compressor drawings

Creative
MARKET

10/2023



G9/M15I8-N

DIPEG98A150I

Catalogo parti di ricambio valido
dalla matricola 0000001 (31.10.2006) ad oggi (26.09.2023)

Catalogue pieces detachees
valable à partir du numero de Série n. 0000001 (31.10.2006) jusqu'à aujourd'hui
(26.09.2023)

Ersatzteilkatalog
gültig ab Serien-Nr. 0000001 (31.10.2006) bis heute (26.09.2023)

Spare parts catalogue
valid from serial no. 0000001 (31.10.2006) up today (26.09.2023)

Catálogo de peças de reposição
válido do número de série 0000001 (31.10.2006) até hoje (26.09.2023)

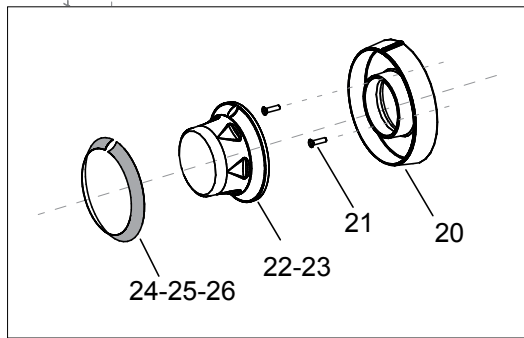
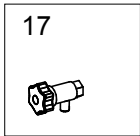
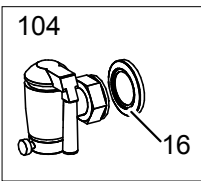
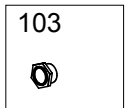
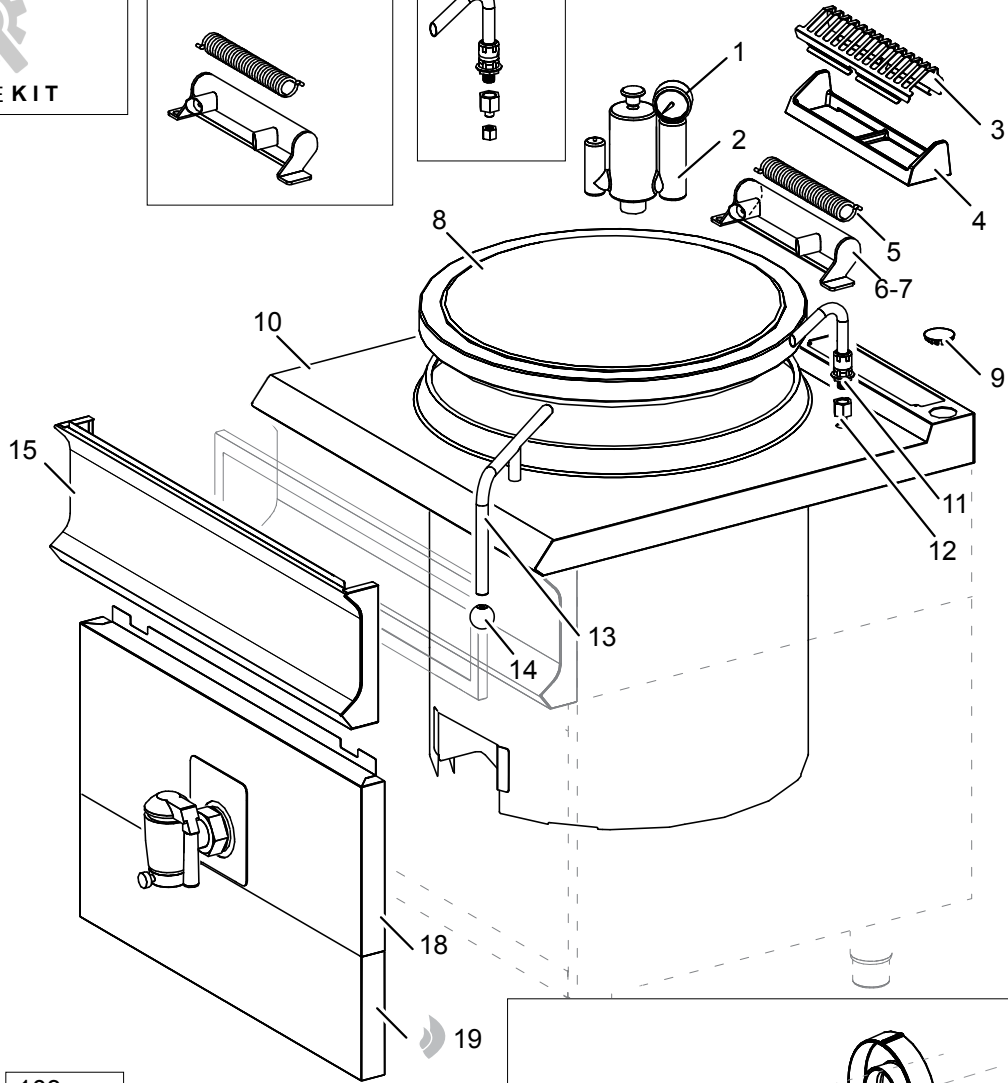
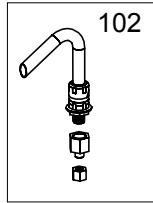
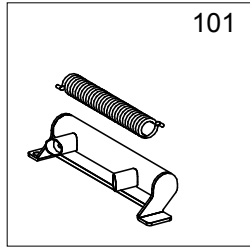
Le informazioni sono considerate non vincolanti. Le immagini rappresentate sono puramente indicative. Il produttore si riserva il diritto di apportare modifiche in qualsiasi momento senza preavviso.

Les informations données ne sont pas contraignantes. Les images montrées sont à titre indicatif. Le producteur se réserve le droit d'apporter des modifications sans préavis.

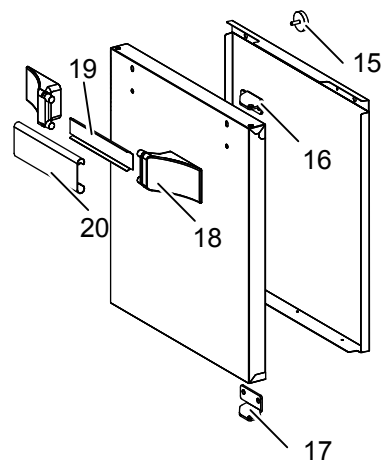
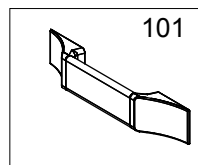
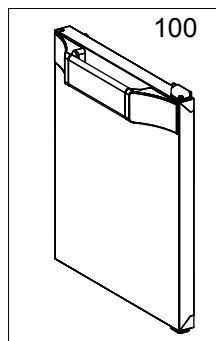
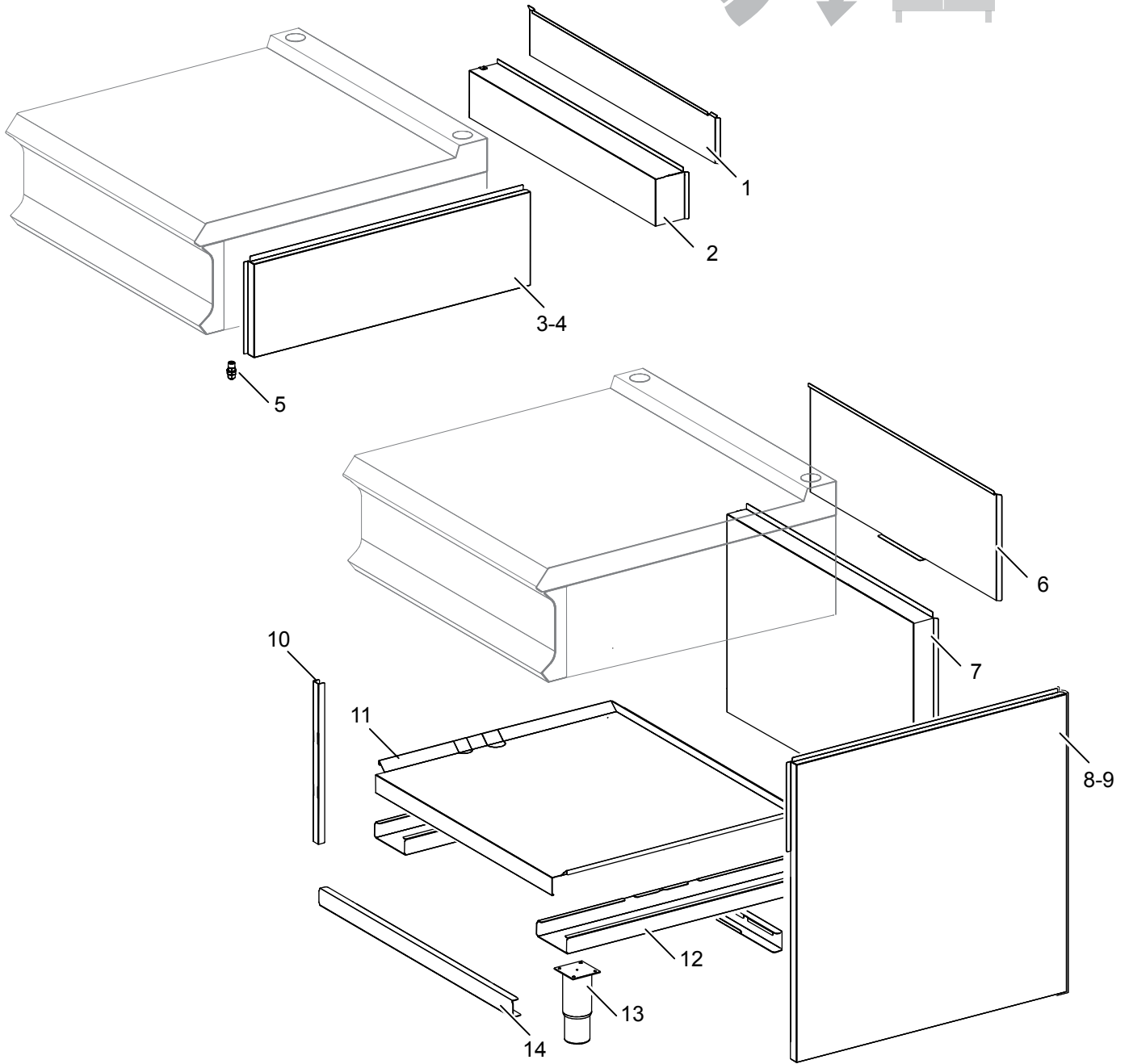
Die im vorliegenden Dokument aufgeführten Informationen und Bilder sind unverbindlich. Der Hersteller behält sich das Recht vor, jederzeit ohne vorherige Ankündigung Änderungen vorzunehmen

Info and drawing could be slightly different from reality and they cannot be considered as compelling. Manufacturer can modify info anytime without forewarning.

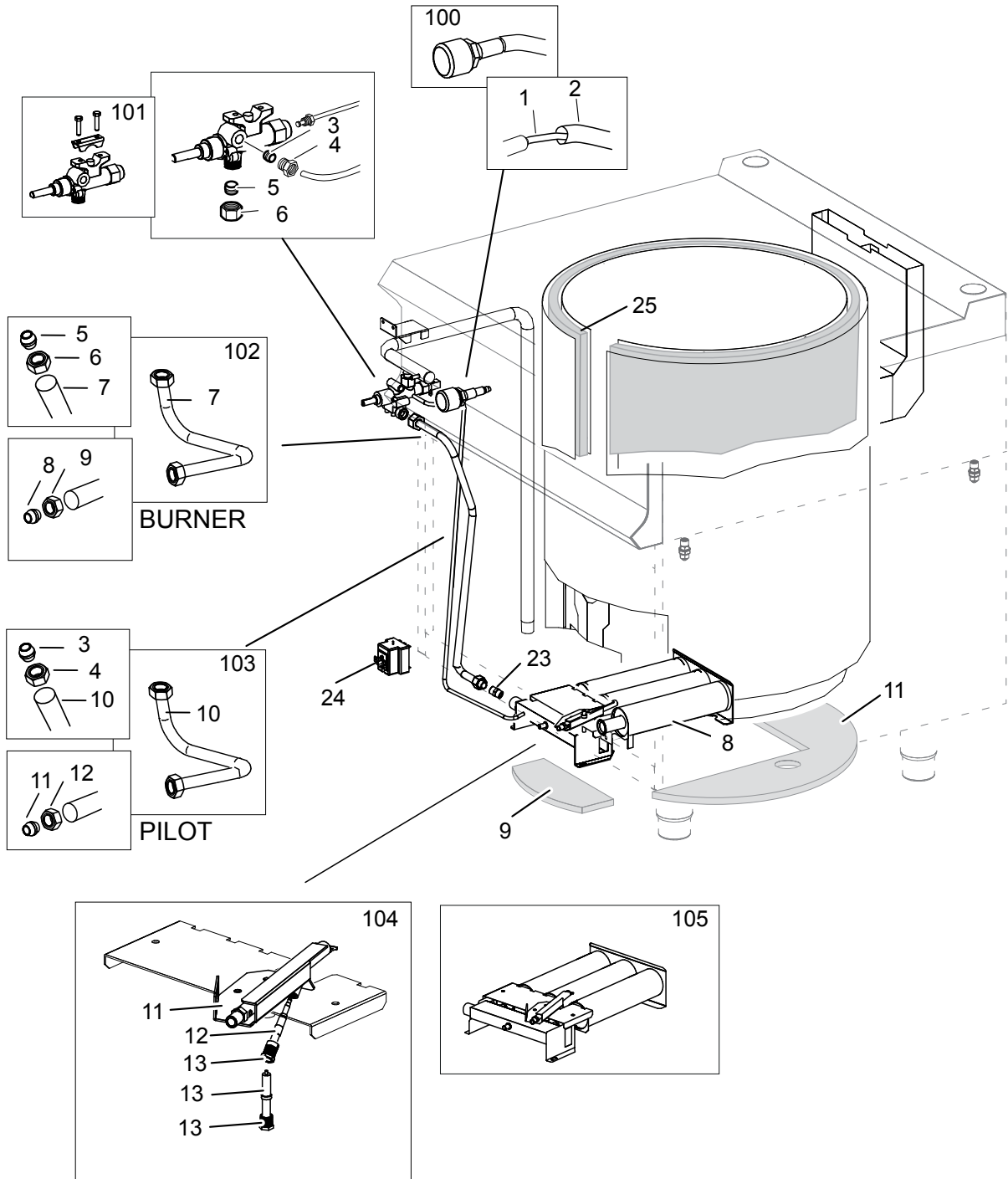
As Informações e desenhoS podem estar um pouco diferente da realidade e são puramente indicativas. O fabricante pode modificar estas informações a qualquer momento sem aviso prévio.



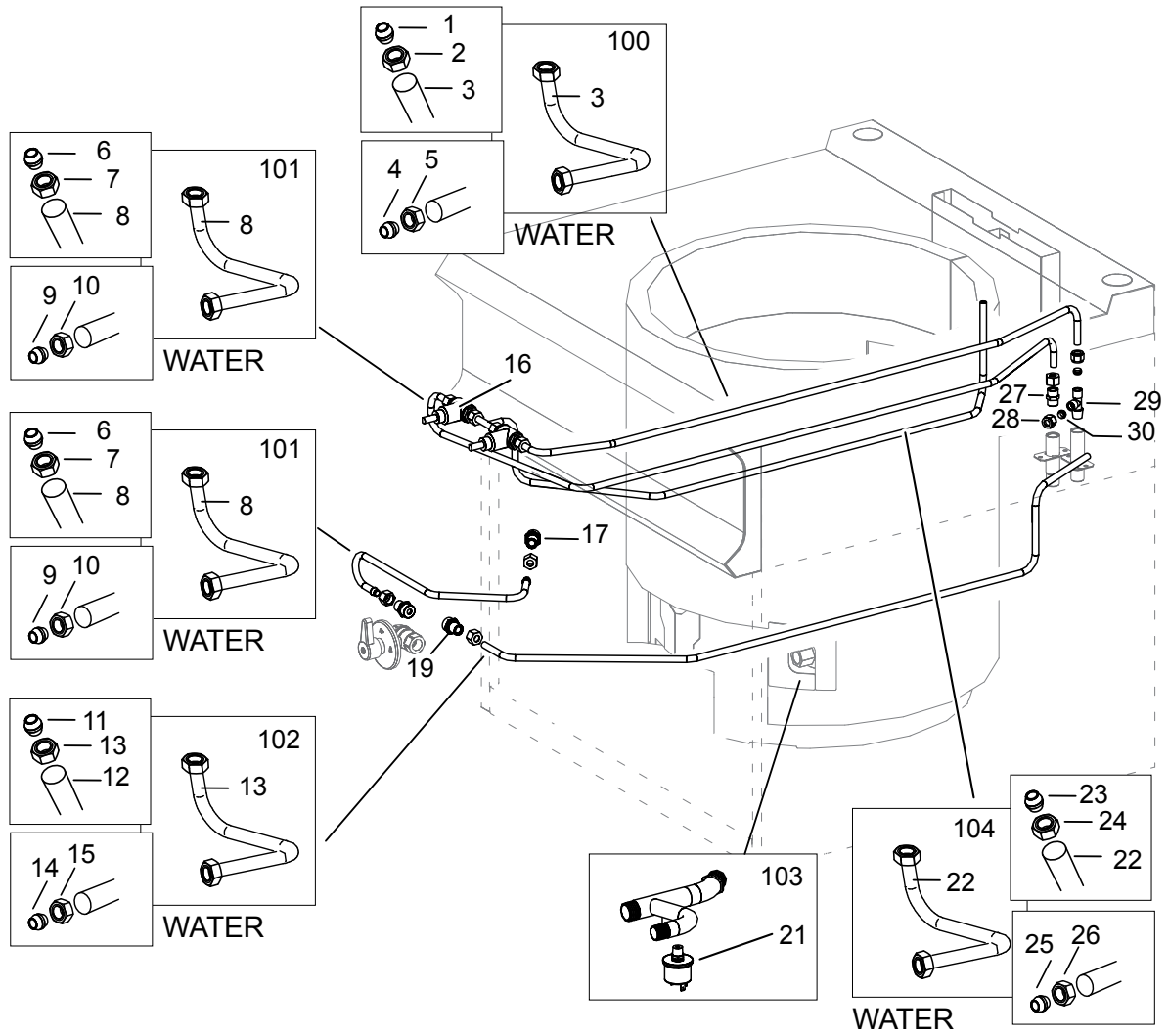
Nr.	Code	Title	Suggère
1.	RTCP900063	MANOMETRE CPI D.60	✓
2.	176874	SOUPAPE DE SURETE	
3.	202046	GRILLE POUR CHEMINEE	
5.	RTCP800026	RESSORT CHARNIERE	✓
6.	182802	BORNE CHARNIERE DROITE	
7.	182792	TERMINAL CHARNIERE GAUCHE	
8.	182795	COUVERCLE G1008	
9.	200787	BOUCHON	
10.	203004	AXE SOUS-PLAN	
11.	170321	MANETTE POUR COUVERCLE	
12.	172109	POIGNEE COUVERCLE	
13.	204821	PANNEAU DE CONTROLE	
14.	202998	FACADE EXTERIEURE SUPERIEURE	
15.	202997	FACADE EXTERIEURE INFERIEURE	
16.	RTCP900018	BOUCHON ROBINET	
19.	186338	POIGNEE BRULEUR	
21.	172032	RING POIGNEE	
22.	169372	RING EAU CHAUD	
23.	169366	RING EAU FROID	
100.	ECS9017	RECHANGES CONSEILLES POUR PEG98I	
101.	RIC0005118	CHARNIERE COMPLETE	
102.	RIC0005119	BEC POUR EAU	
103.	RTCU600075	ROBINET CHARGE EAU	✓
104.	RIC0005120	KIT DE VIDANGE	



Nr.	Code	Title	Suggère
6.	200470	<i>ARRIERE HAUT</i>	
7.	201245	<i>ARRIERE INFERIEUR</i>	
8.	201556	<i>COTE DROIT</i>	
9.	201557	<i>COTE GAUCHE</i>	
13.	RTCU700277	<i>PIED</i>	



Nr.	Code	Title	Suggère
1.	RTBF800308	CABLE D'ALLUMAGE CM 150	✓
2.	168890	TUBO EN SILICONE TRANSPARENT	
3.	RTCU900018	BICONE D.6 MM.6	✓
4.	RTCU900019	CALOTTE D.6 HAUTEUR 10,5 MM.	✓
5.	RTCU900014	BICONE D.12	
6.	RTCU900015	CALOTTE D.12	
7.	203013	TUBE DE DISTRIBUTION BRULEUR	
8.	RTCU800195	BICONE D.12 -SUPPORT D'INJECTEUR	
9.	RTCU800181	CALOTTE D.12	
10.	182487	TUBE VEILLEUSE BRULEUR	
11.	RTCU900018	BICONE D.6 MM.6	✓
12.	RTCU900019	CALOTTE D.6 HAUTEUR 10,5 MM.	✓
13.	175088	VEILLEUSE	✓
14.	171855	FRITEUSES THERMOCOUPLE DOUBLEFILS	✓
15.	RTCP800038	ECROU DE FIXAT.POUR THERMOCOUPLE CIBLE	✓
16.	178973	BOUGIE RONDE	✓
17.	RTCU900215	ECROU DE FIXAT.DE BOUGIE DE PRECHAUF.SIT	✓
18.	166254	PANNEAU ISOLANT DE CHEMINEE	
19.	RTCU800335	BRULEUR	
20.	RTCU900442	NIPPLE 1/2"-3/8"	
21.	203478	THERMOSTAT DE SECURITE	
22.	165783	PANNEAU ISOLANT	
100.	RIC0004096	PIEZO IGNITION + CABLE D'ALLUMAGE	✓
101.	168000	VANNE A GAZ AVEC SECURITE 22S	✓
102.	RIC0005166	KIT DE TUBE DE BRÛLEUR	
103.	RIC0005167	KIT PILOTE	
104.	RIC0005121	VEILLEUSE GROUP	
105.	RIC0004808	BRULEUR COMPLET	



Nr.	Code	Title	Suggère
1.	RTCU900012	BICONE Ø 10	✓
2.	RTCU900013	CALOTTE Ø 10 HAUTEUR 14 MM.	✓
3.	179969	TUYAU D'ALIMENTATION ROBINET EAU FROIDE	
4.	RTCU900012	BICONE Ø 10	✓
5.	RTCU900013	CALOTTE Ø 10 HAUTEUR 14 MM.	✓
6.	RTCU900012	BICONE Ø 10	✓
7.	RTCU900013	CALOTTE Ø 10 HAUTEUR 14 MM.	✓
8.	179971	TUYAU D'ALIMENT. DU ROBINET D'EAU CHAUDE	
9.	RTCU900012	BICONE Ø 10	✓
10.	RTCU900013	CALOTTE Ø 10 HAUTEUR 14 MM.	✓
11.	168006	ROBINET CHARGE EAU	✓
12.	RTCU900012	BICONE Ø 10	✓
13.	RTCU900013	CALOTTE Ø 10 HAUTEUR 14 MM.	✓
14.	183047	TUBE D'ALIMENTATION EN EAU DE L'ENVELOPP	
15.	RTCU900012	BICONE Ø 10	✓
16.	RTCU900013	CALOTTE Ø 10 HAUTEUR 14 MM.	✓
17.	RTCU900012	BICONE Ø 10	✓
18.	RTCU900013	CALOTTE Ø 10 HAUTEUR 14 MM.	✓
19.	179967	TUBE VANNE D'ALIMENTATION DE L'ENVELOPPE	
20.	RTCU900012	BICONE Ø 10	✓
21.	RTCU900013	CALOTTE Ø 10 HAUTEUR 14 MM.	✓
23.	182891	CONDUIT ALIMENTATION ROBINET DE L'EAU	
24.	RTCU900012	BICONE Ø 10	✓
25.	RTCU900013	CALOTTE Ø 10 HAUTEUR 14 MM.	✓
26.	RTCU900012	BICONE Ø 10	✓
27.	RTCU900013	CALOTTE Ø 10 HAUTEUR 14 MM.	✓
28.	180544	RACCORD D'EAU EN ACIER INOXYDABLE	
29.	180550	PRISE EAU	
30.	RTCU900103	NIPPLE 3/8" GALVANISÉ	✓
31.	RTCU700610	RACCORD LAITON 3/8" + 2 BOUCHONS	
32.	RTCU900132	NIPPLE 1/2"-3/8"	
33.	170306	TUBE NIVEAU D'EAU	
34.	170723	VISUALISATEUR	

35.	RTCP800065	<i>NIVEAU DU ROBINET</i>
100.	RIC0005169	<i>KIT DE TUBE D'ALIM. ROBINET D'EAU FROIDE</i>
101.	RIC0005168	<i>KIT TUBE ALIMENTATION ROBINET EAU CHAUDE</i>
102.	RIC0005170	<i>KIT TUBE D'ALIM.CAVITE ROBINET D'EAU</i>
103.	RIC0005171	<i>KIT TUYAU VANNE INTERSPACE</i>
106.	RIC0005172	<i>KIT DE TUBE D'ALIMENTATION DISTRIBUTEUR</i>