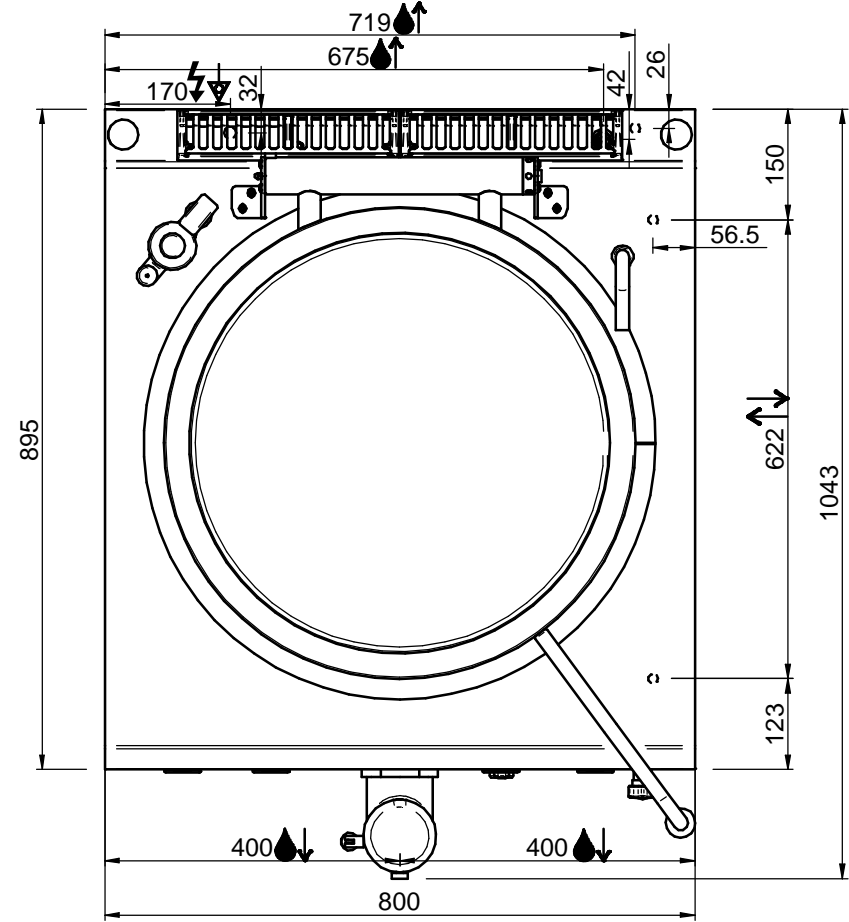
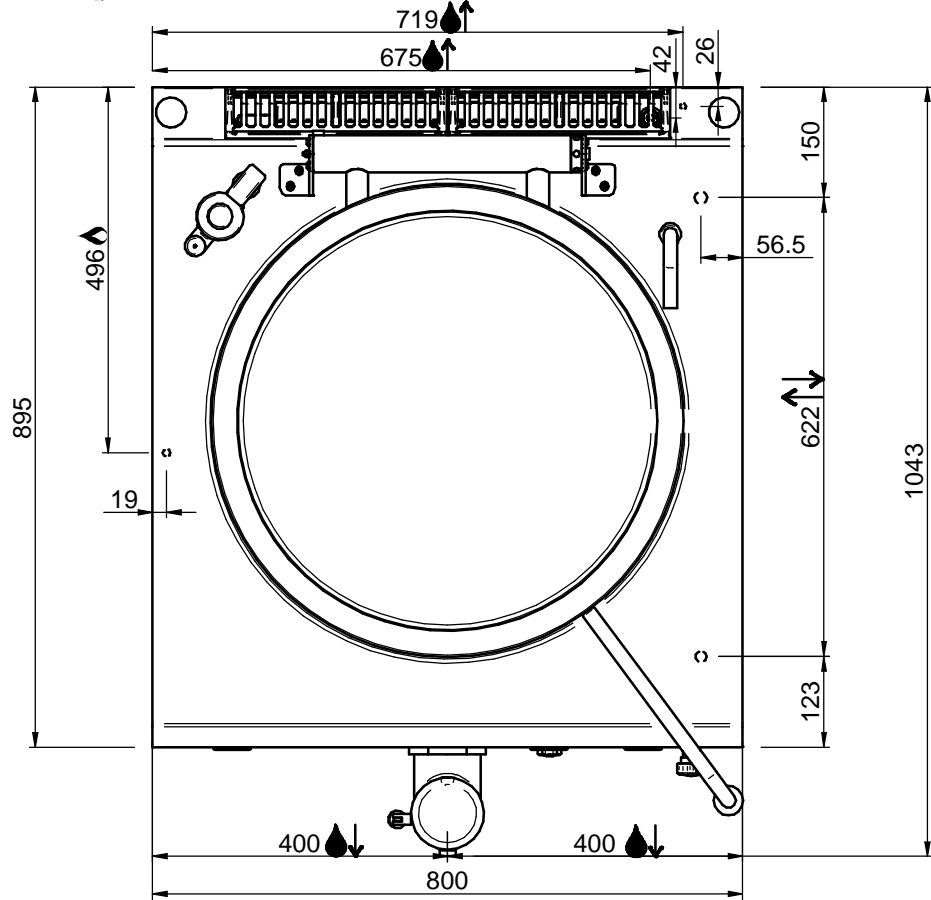
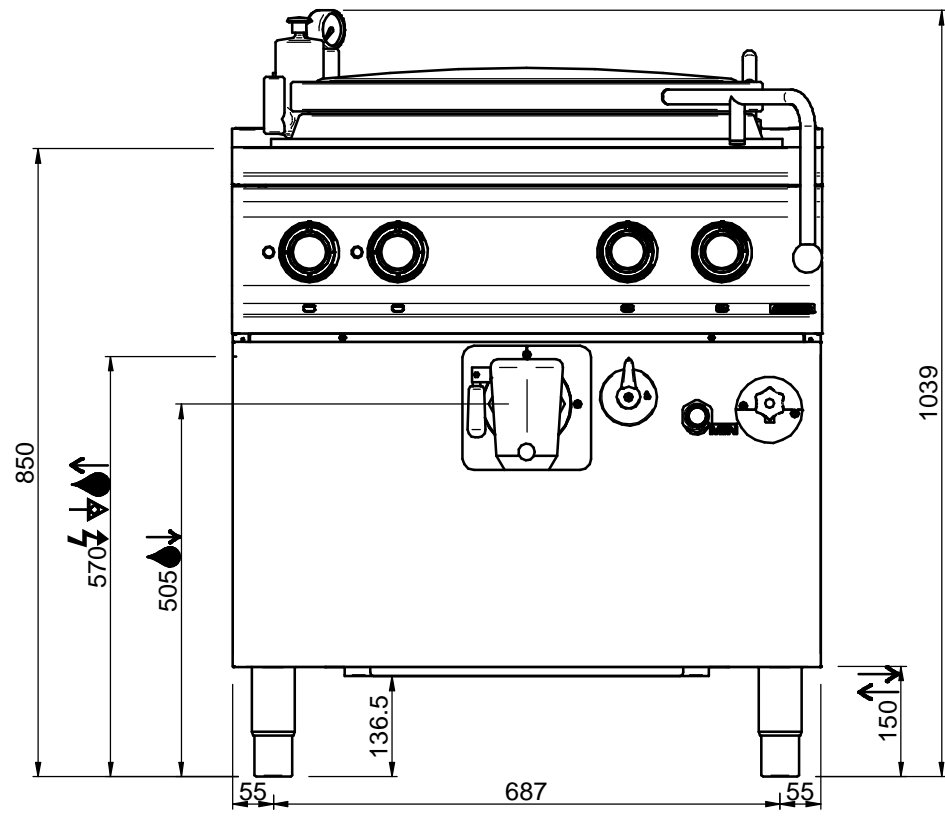
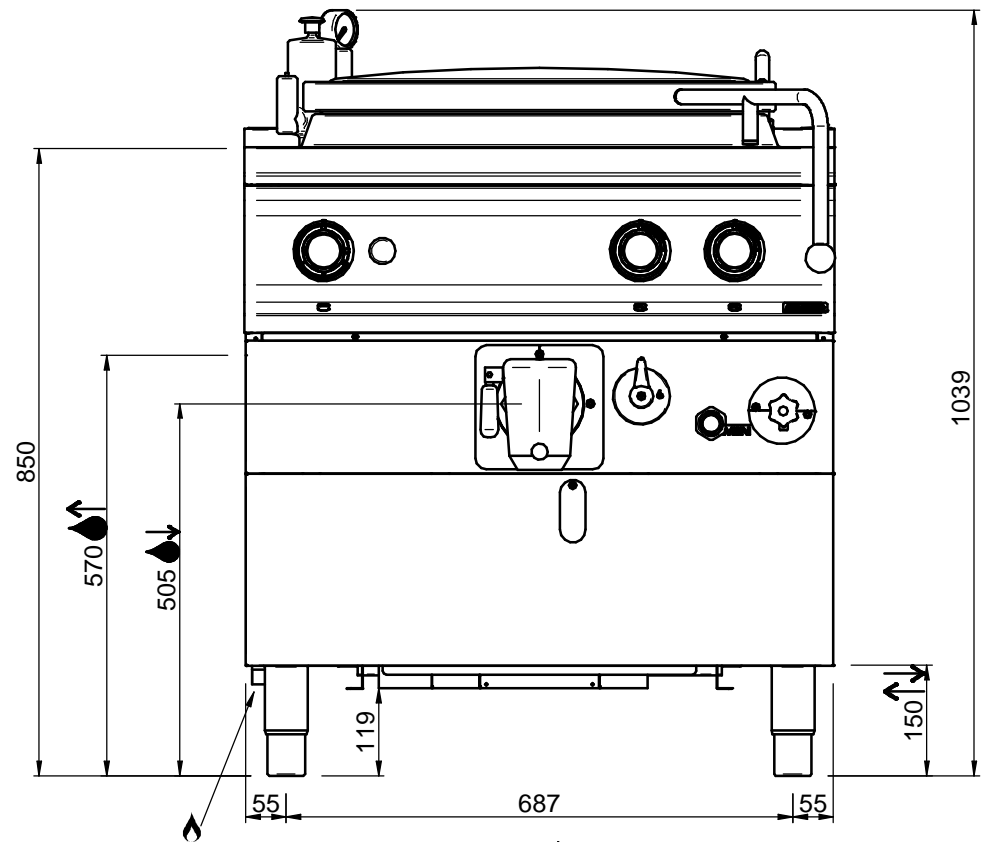




**MOD : G9/M10I8-N**

**Production code : DIPEG98A100I**

**10/2023**



LEGENDA SIMBOLI / LEGEND

 INGRESSO GAS / GAS INLET  
(EN 10226-1) Ø M 1/2"

 INGRESSO ACQUA /  
WATER INLET Ø M 1/2"

 ATTACCO EQUIPOTENZIALE /  
EQUIPOTENTIAL

 ALIMENTAZIONE ELETTRICA /  
POWER SUPPLY

 SCARICO ACQUA / OLII  
WATER / OILS DRAIN

 REGOLAZIONE PIEDINI /  
FEET ADJUSTMENT (h 0/+50)  
/ TOP VERSION (h 0/+5)