



**MOD : G9/F18A4-N**

**Production code : DIFRG94A**

Jet engine compressor drawings

Creative  
MARKET

09/2023



# G9/F18A4-N

DIFRG94A

Catalogo parti di ricambio valido  
dalla matricola 0000001 (31.10.2006) ad oggi (21.09.2023)

Catalogue pieces detachees  
valable à partir du numero de Série n. 0000001 (31.10.2006) jusqu'à aujourd'hui  
(21.09.2023)

Ersatzteilkatalog  
gültig ab Serien-Nr. 0000001 (31.10.2006) bis heute (21.09.2023)

Spare parts catalogue  
valid from serial no. 0000001 (31.10.2006) up today (21.09.2023)

Catálogo de peças de reposição  
válido do número de série 0000001 (31.10.2006) até hoje (21.09.2023)

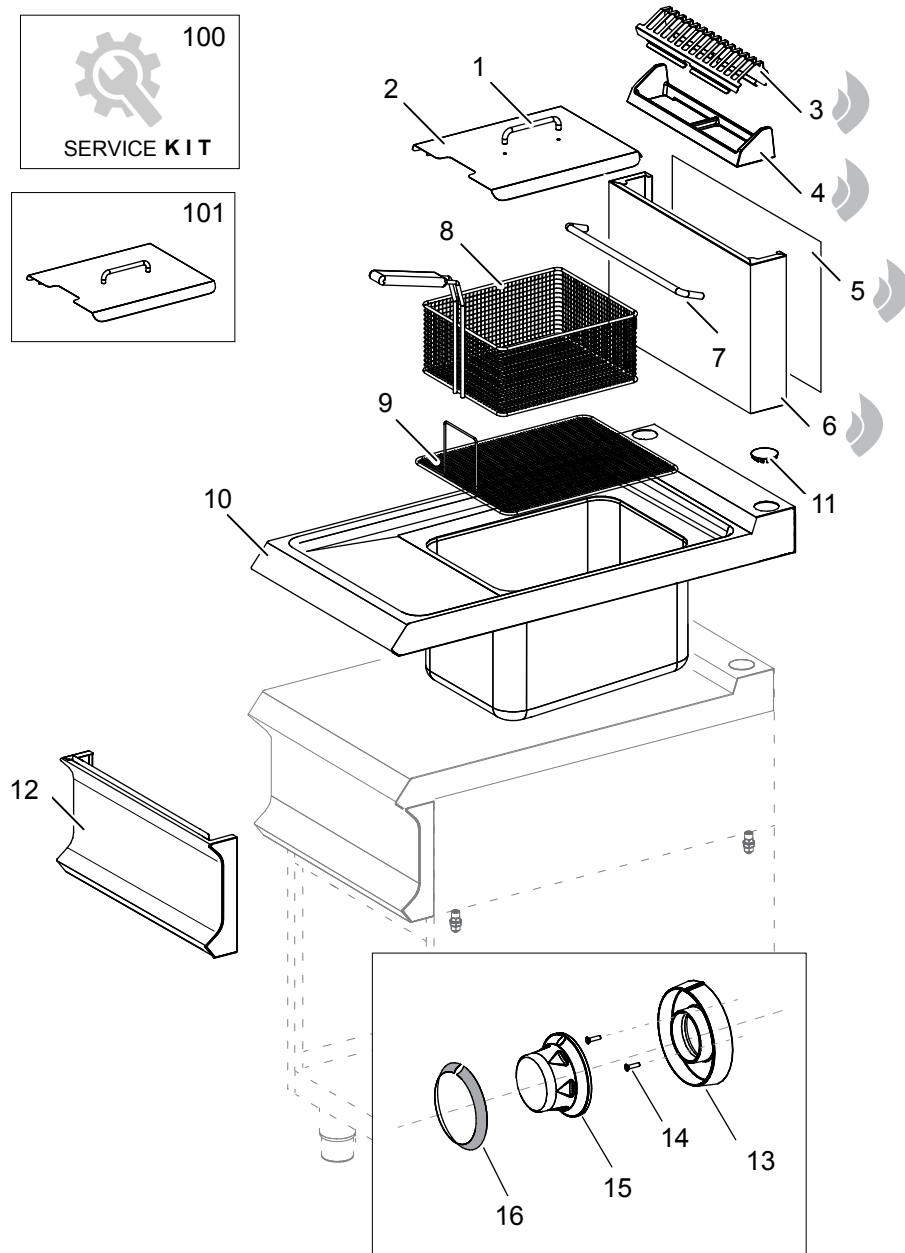
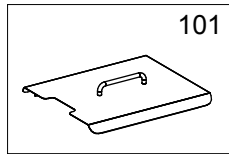
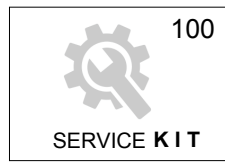
Le informazioni sono considerate non vincolanti. Le immagini rappresentate sono puramente indicative. Il produttore si riserva il diritto di apportare modifiche in qualsiasi momento senza preavviso.

Les informations données ne sont pas contraignantes. Les images montrées sont à titre indicatif. Le producteur se réserve le droit d'apporter des modifications sans préavis.

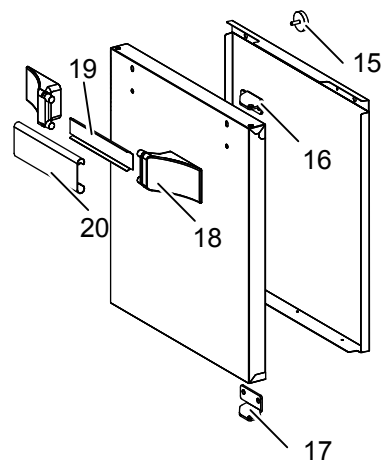
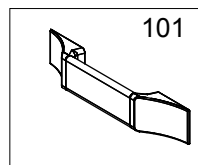
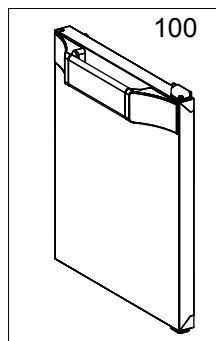
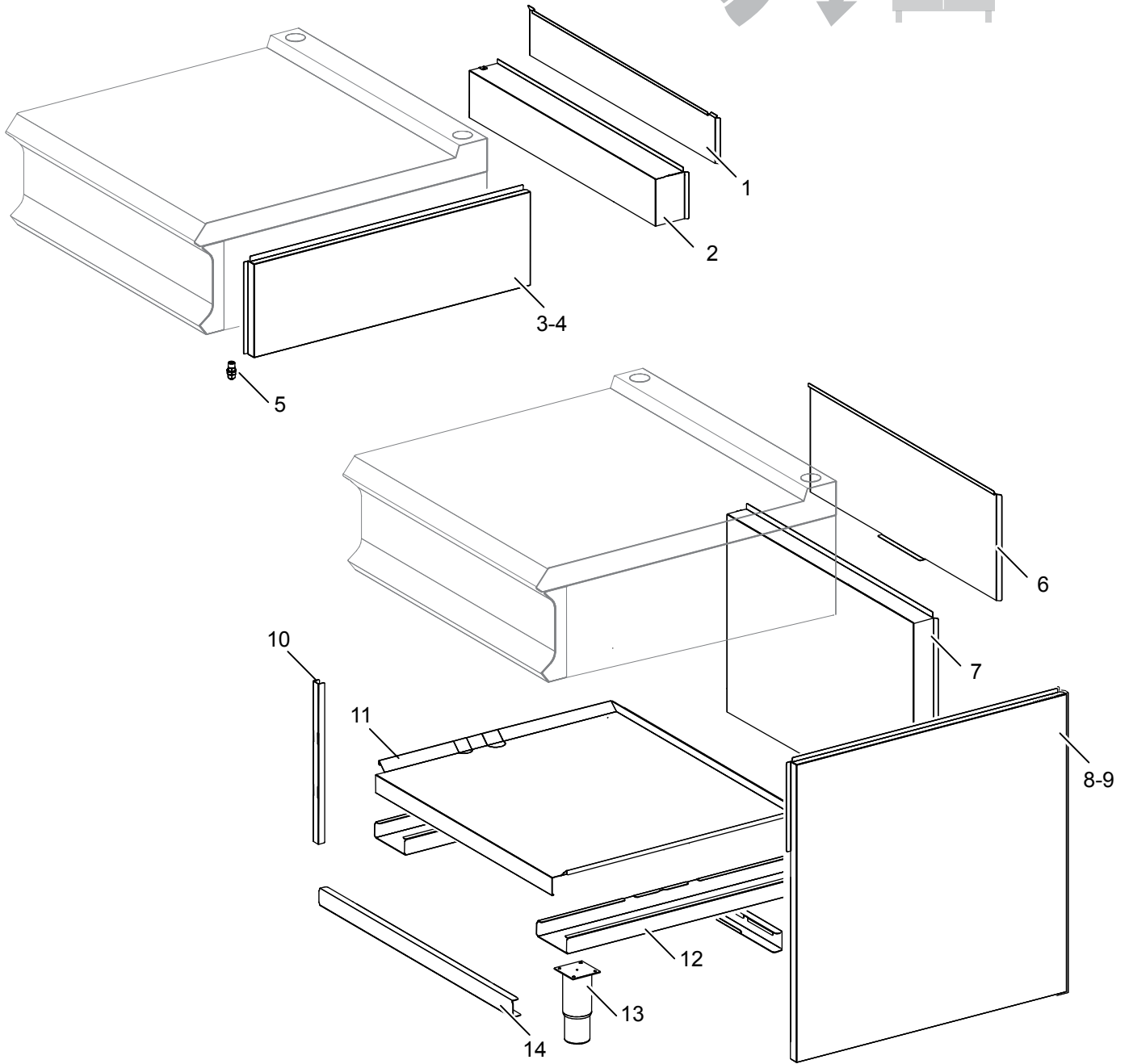
Die im vorliegenden Dokument aufgeführten Informationen und Bilder sind unverbindlich. Der Hersteller behält sich das Recht vor, jederzeit ohne vorherige Ankündigung Änderungen vorzunehmen

Info and drawing could be slightly different from reality and they cannot be considered as compelling. Manufacturer can modify info anytime without forewarning.

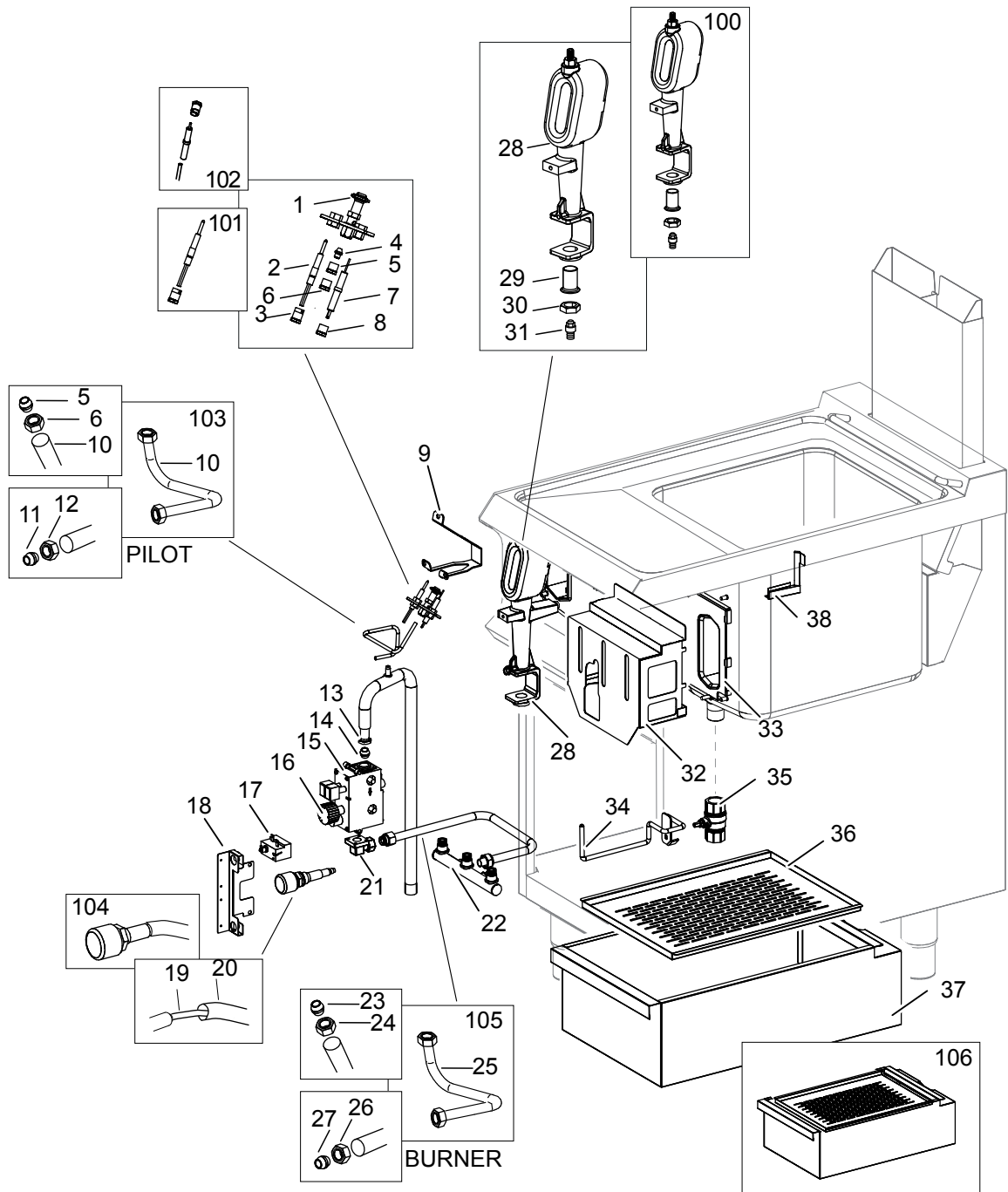
As Informações e desenhoS podem estar um pouco diferente da realidade e são puramente indicativas. O fabricante pode modificar estas informações a qualquer momento sem aviso prévio.



<b>Nr.</b>	<b>Code</b>	<b>Title</b>	<b>Suggère</b>
1.	RTBF800020	MANETTE CROMATE	
2.	177046	COUVERCLE CUVE	
3.	202046	GRILLE POUR CHEMINEE	
5.	200088	DOSSIER D'EXTENSION DE CHEMINEE ELEVE	
6.	200087	EXTENSION DE CHEMINEE ELEVEE	
7.	182905	PLAQUE	
8.	160038	PANIER POUR FRITEUSE L. 16/18	
9.	160036	GRILLE SUPPORT PANIER	
10.	201648	SURFACE + CUVE	
12.	202759	PANNEAU DE CONTROLE	
100.	ECS9003	RECHANGES CONSEILLES POUR FRG94-98	
101.	RIC0005107	KIT COUVERCLE FRG94	



<b>Nr.</b>	<b>Code</b>	<b>Title</b>	<b>Suggère</b>
6.	200036	<i>ARRIERE HAUT</i>	
7.	200033	<i>SUPERIEUR ARRIERE</i>	
8.	201556	<i>COTE DROIT</i>	
9.	201557	<i>COTE GAUCHE</i>	
10.	200002	<i>RENFORCEMENT DE LA HANCHE</i>	
11.	201733	<i>ETAGE INFERIEUR</i>	
12.	201554	<i>PIEDS CROISES</i>	
13.	RTCU700277	<i>PIED</i>	
14.	200029	<i>TRAVERSE AVANT / ARRIERE</i>	
15.	181529	<i>AIMANT</i>	
16.	200064	<i>CHARNIERE DROITE</i>	
17.	200065	<i>CHARNIERE GAUCHE</i>	
18.	168204	<i>MANETTE</i>	
20.	168204	<i>MANETTE</i>	
100.	RIC0005217	<i>PORTE D'ARMOIRE COMPLETE</i>	
101.	RIC0005218	<i>POIGNEE ARMOIRE</i>	



Nr.	Code	Title	Suggère
1.	RTCU700464	BRÛLEUR VEILLEUSE À 3 VOIES	✓
2.	171855	FRITEUSES THERMOCOUPLE DOUBLEFILS	✓
3.	RTCP800038	ECROU DE FIXAT.POUR THERMOCOUPLE CIBLE	✓
4.	INIETTORE	VOIR MANUEL GICLEURS	
5.	RTCU700648	BICONE D.6	✓
6.	RTCU700649	CALOTTE D.6	✓
7.	RTCU900010	BOUGIE DIAMÈTRE 7X44 LONGUEUR 68MM	✓
8.	RTCU900215	ECROU DE FIXAT.DE BOUGIE DE PRECHAUF.SIT	✓
9.	188098	PLAQUE	
10.	173265	TUBE VEILLEUSE BRULEUR DROITE	✓
11.	RTCU900217	BICONE+ECROU D.6	✓
13.	161664	CALOTTE 1/2"	
14.	161663	BICONE D. 16	
15.	167549	FRITEUSES A VANNE GAZ MIN.710 110-190°C	✓
16.	RTCU900222	POIGNEE VANNE GAZ 710 MINISIT	✓
17.	180499	THERMOSTAT LIMITE MONOPHASE 225°C-FRITEU	✓
18.	200910	SUPPORT DE VALVE	
19.	RTBF700038	CABLE D'ALLUMAGE CM.70Ù	✓
20.	168890	TUBO EN SILICONE TRANSPARENT	
21.	RTBF800119	ECROU 1/2"	
22.	165988	SUPPORT INJECTEUR	
23.	RTCP900088	BICONE D. 14	
24.	RTCP900089	CALOTTE D. 14	
25.	173264	TUYAU D'ALIMENTATION DU BRUILEUR DROIT	
26.	RTBF800015	CALOTTE D. 14	
27.	RTBF800137	BICONE D. 14	
28.	161819	ENSEMBLE BRÛLEUR + CHAPEAU	
29.	RTCU700584	REGULATEUR DE L'AIR BRULEUR 18X42	
30.	RTCP800094	ECROU DE FIXATION	
31.	INIETTORE	VOIR MANUEL GICLEURS	
32.	182641	SUPPORT BRULEUR	
33.	182619	PROTECTION SAUDURE	
34.	180479	CROCHET DE ROBINET VIDANGE	



35.	177037	ROBINET À BOISSEAU SPHÉRIQUE 3/4" F/F	✓
36.	201763	FILTRE RECIPIENT D'HUILE	
37.	201761	RECIPIENT DE L'HUILE	
38.	178992	PLAQUE	
39.	RTCP900087	NIPPLE 1/2"	
100.	RIC0004962	KIT BRULEUR FRG7	
101.	171855-00	KIT THERMOCOUPLE	
102.	RIC0005224	KIT BOUGIE FRG74	
103.	RIC0005109	KIT TUYAU VEILLEUSE FRG9	
104.	RIC0004096	PIEZO IGNITION + CABLE D'ALLUMAGE	✓
105.	RIC0005108	KIT TUYAU VEILLEUSE FRG9	