



MOD : G9/CPA8-N

Production code : DICPG98A

Jet engine compressor drawings

Creative
MARKET

10/2023



G9/CPA8-N

DICPG98A

Catalogo parti di ricambio valido
dalla matricola 0000001 (31.10.2006) ad oggi (26.09.2023)

Catalogue pieces detachees
valable à partir du numero de Série n. 0000001 (31.10.2006) jusqu'à aujourd'hui
(26.09.2023)

Ersatzteilkatalog
gültig ab Serien-Nr. 0000001 (31.10.2006) bis heute (26.09.2023)

Spare parts catalogue
valid from serial no. 0000001 (31.10.2006) up today (26.09.2023)

Catálogo de peças de reposição
válido do número de série 0000001 (31.10.2006) até hoje (26.09.2023)

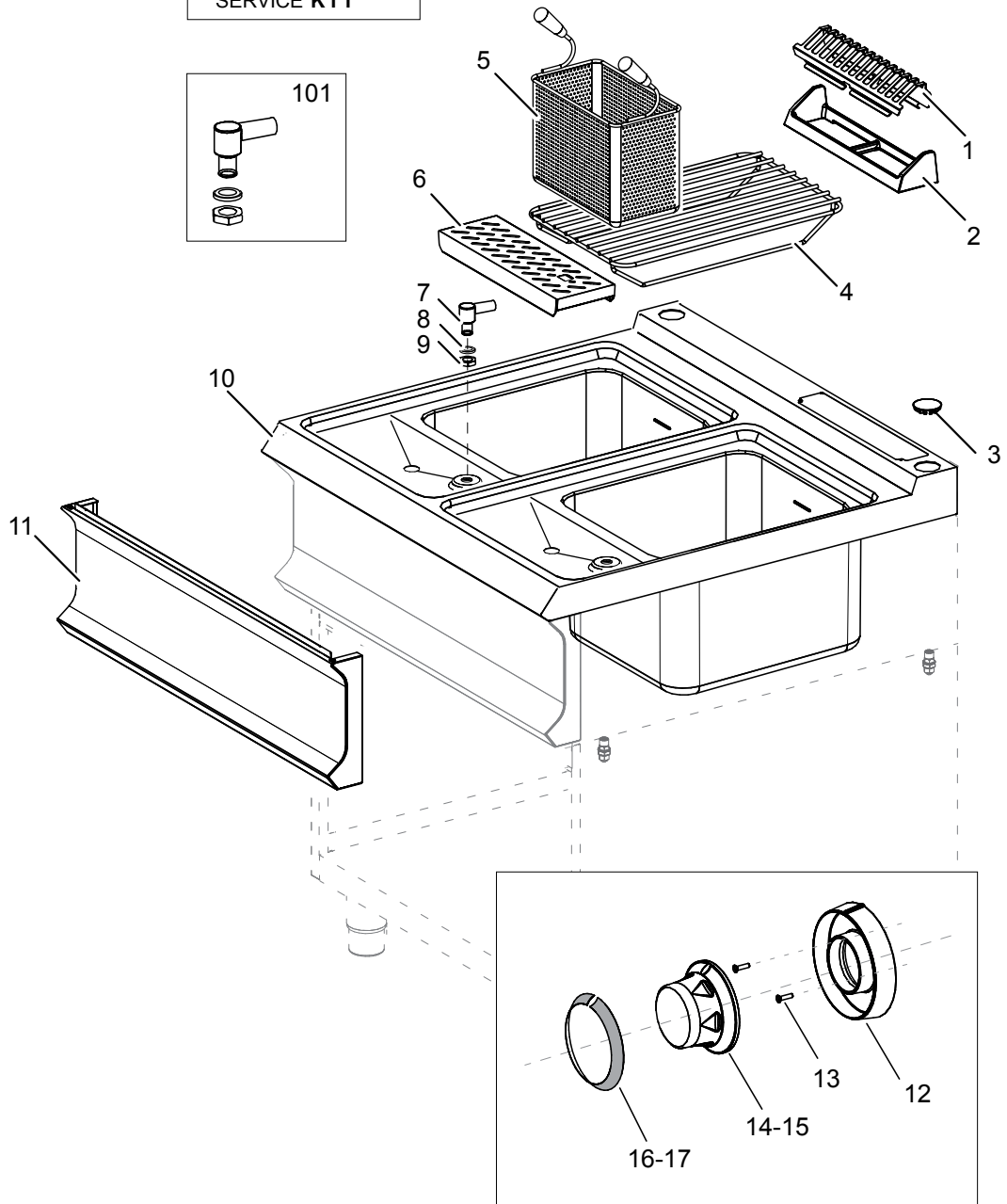
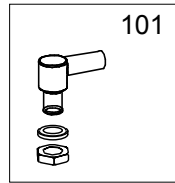
Le informazioni sono considerate non vincolanti. Le immagini rappresentate sono puramente indicative. Il produttore si riserva il diritto di apportare modifiche in qualsiasi momento senza preavviso.

Les informations données ne sont pas contraignantes. Les images montrées sont à titre indicatif. Le producteur se réserve le droit d'apporter des modifications sans préavis.

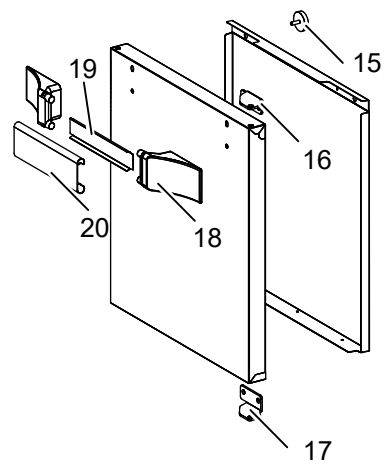
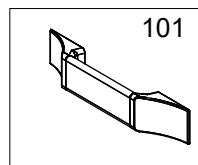
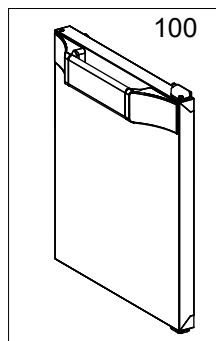
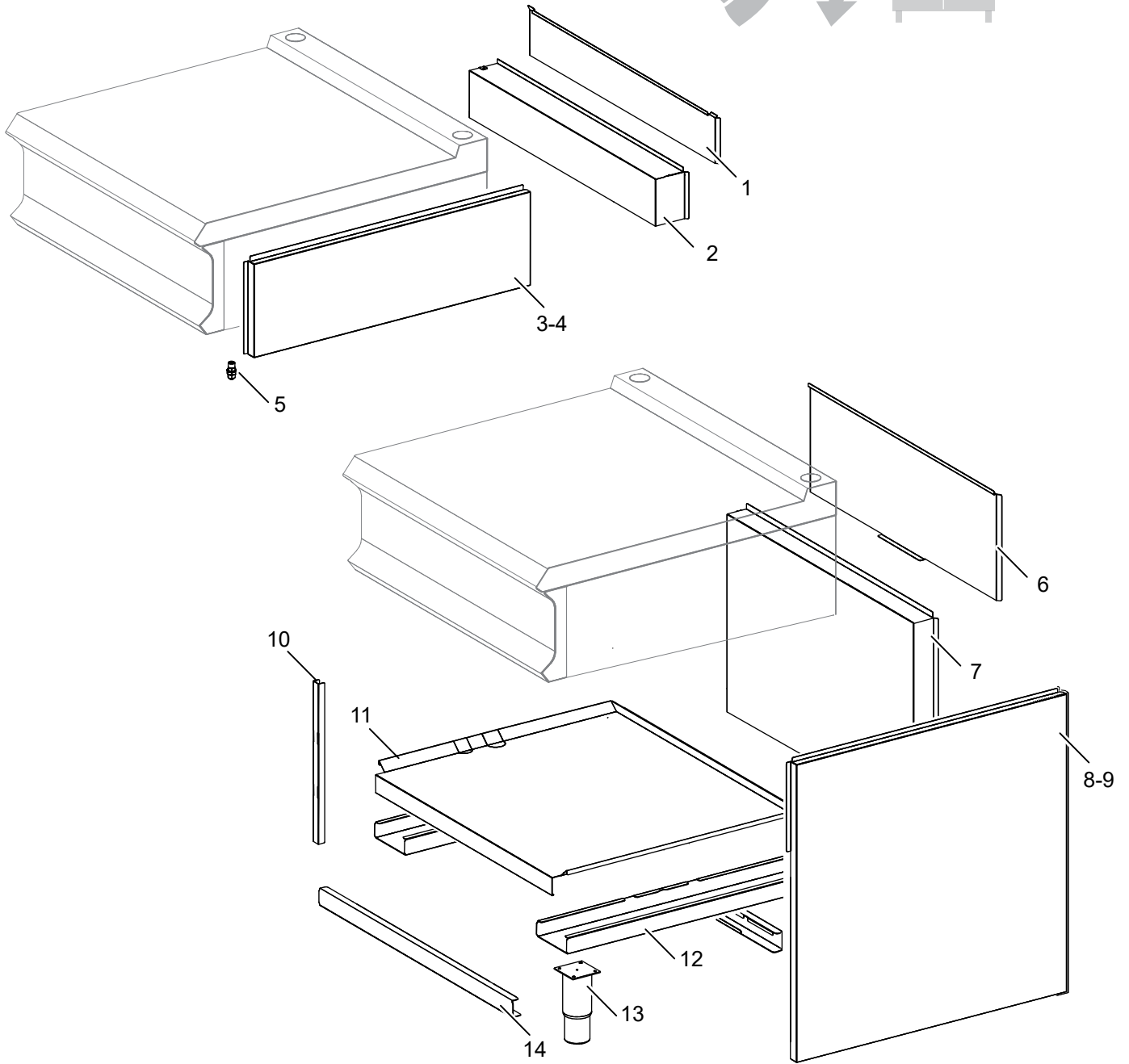
Die im vorliegenden Dokument aufgeführten Informationen und Bilder sind unverbindlich. Der Hersteller behält sich das Recht vor, jederzeit ohne vorherige Ankündigung Änderungen vorzunehmen

Info and drawing could be slightly different from reality and they cannot be considered as compelling. Manufacturer can modify info anytime without forewarning.

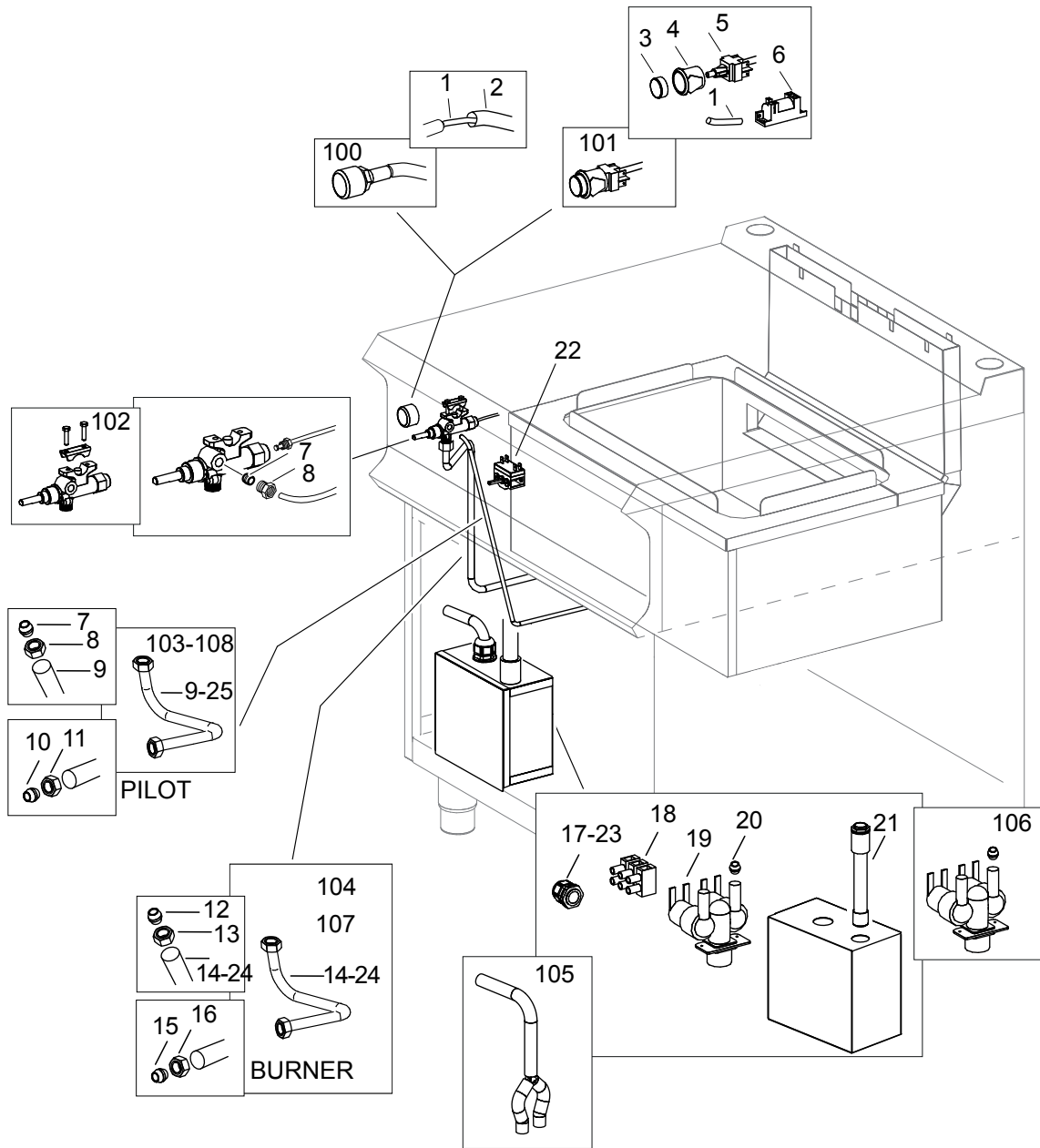
As Informações e desenhoS podem estar um pouco diferente da realidade e são puramente indicativas. O fabricante pode modificar estas informações a qualquer momento sem aviso prévio.



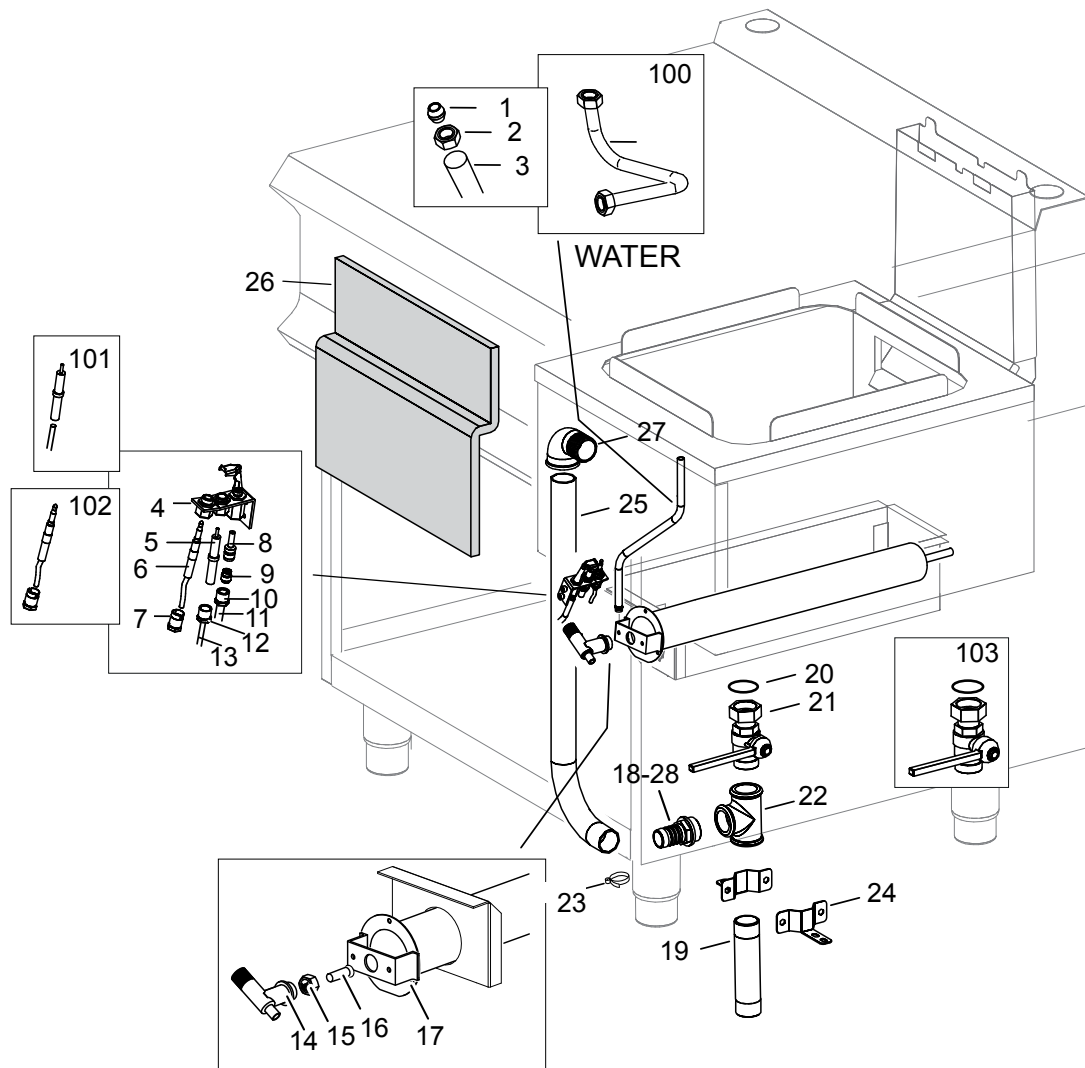
Nr.	Code	Title	Suggère
1.	202046	GRILLE POUR CHEMINEE	
3.	200787	BOUCHON	
4.	RTCU800343	GRILLE SUPPORT PANIER	
6.	182374	PANIER ANTIDERAPANT	
7.	174207	ROBINET EAU	
8.	RTMIN00288	LAVEUSE	
9.	RTCP800094	ECROU DE FIXATION	
10.	203036	SURFACE + CUVE	
11.	204811	PANNEAU DE CONTROLE	
14.	186336	POIGNEE COMMUTATEUR	
15.	186337	POIGNEE BRULEUR	
16.	171520	RING POIGNEE	
17.	206049	RING	
100.	ECS9001	RECHANGES CONSEILLÉS POUR CPG94-98	
101.	181308	BEC POUR EAU	



Nr.	Code	Title	Suggère
6.	200470	<i>ARRIERE HAUT</i>	
7.	200469	<i>ARRIERE INFERIEUR</i>	
8.	201556	<i>COTE DROIT</i>	
9.	201557	<i>COTE GAUCHE</i>	
11.	201734	<i>ETAGE INFERIEUR AMOVIBLE</i>	
12.	203046	<i>PIEDS CROISES</i>	
13.	RTCU700277	<i>PIED</i>	
14.	200467	<i>TRAVERSE AVANT-ARRIERE</i>	
15.	181529	<i>AIMANT</i>	
16.	200064	<i>CHARNIERE DROITE</i>	
17.	200065	<i>CHARNIERE GAUCHE</i>	
18.	168206	<i>TÉRMINAL POIGNÉE</i>	
20.	168204	<i>MANETTE</i>	
100.	RIC0005217	<i>PORTE D'ARMOIRE COMPLETE</i>	
101.	RIC0005218	<i>POIGNEE ARMOIRE</i>	



Nr.	Code	Title	Suggère
1.	RTCU900385	CABLE D'ALLUMAGE-DOUBLE COSSE Ø 2,4 MM	
2.	168890	TUBO EN SILICONE TRANSPARENT	
7.	RTCU900018	BICONE D.6 MM.6	✓
8.	RTCU900019	CALOTTE D.6 HAUTEUR 10,5 MM.	✓
9.	173375	TUBE VEILLEUSE BRULEUR	
10.	RTCU800183	BICONE D.6 MM.11	✓
11.	RTCU800182	CALOTTE D.6 NOIR ALTURA 11 MM.	✓
17.	RTBF800138	SERRE CABLE	
18.	RTBF900045	BORNE	
19.	RTFOC00203	ELECTROVANNE 2 VOIES	✓
20.	172832	REGULATEUR DEBIT D'EAU 0,5 LT	✓
21.	RTBF800178	TUYAU DE PROTECTION DE CABLE + ECROUS	
22.	RTFOC00694	COMMUTATEUR FCV./1 ON-OFF	✓
23.	RTBF700021	SERRE CABLE	
25.	206030	TUBE VEILLEUSE	
100.	RIC0004096	PIEZO IGNITION + CABLE D'ALLUMAGE	✓
102.	RIC0004953	KIT VANNE A GAZ AVEC SECURITE	✓
103.	RIC0004957	KIT TUYAU VEILLEUSE CPG74	
104.	182521	TUBE DE DISTRIBUTION BRÛLEUR	
105.	RIC0004972	KIT TUYAU ARRIVEE D'EAU	
106.	RTFOC00203-00	KIT ELECTROVALVE 2 VOIE + REG.	✓
107.	182355	TUBE DE DISTRIBUTION BRÛLEUR DROITE	
108.	RIC0005280	KIT TUYAU VEILLEUSE CPG98	



Nr.	Code	Title	Suggère
1.	RTCU900012	BICONE Ø 10	✓
2.	RTCU900013	CALOTTE Ø 10 HAUTEUR 14 MM.	✓
4.	RTCP800034	VEILLEUSE SIT, 1 VOIE (CIBLE)	✓
5.	RTCP800033	BOUGIE ALLUMAGE Ø 7X44 LONGUEUR 68MM	✓
6.	RTCU900474	THERMOCOUPLE	✓
7.	RTCP800038	ECROU DE FIXAT.POUR THERMOCOUPLE CIBLE	✓
8.	INIETTORE	VOIR MANUEL GICLEURS	
9.	RTCU800183	BICONE D.6 MM.11	✓
10.	RTCU800182	CALOTTE D.6 NOIR ALTURA 11 MM.	✓
11.	173375	TUBE VEILLEUSE BRULEUR	
12.	RTCU900215	ECROU DE FIXAT.DE BOUGIE DE PRECHAUF.SIT	✓
13.	RTCU900385	CABLE D'ALLUMAGE-DOUBLE COSSE Ø 2,4 MM	
14.	RTCU900337	SUPPORT INJECTEUR	✓
15.	RTCU900005	ECROU POUR SUPPORT GICLEUR	✓
16.	INIETTORE	VOIR MANUEL GICLEURS	
17.	RTCU700285	BRULEUR	✓
18.	RTCU800355	EVACUATION D'EAU	
19.	165912	TUYAU EVACUATION D'EAU	
20.	183846	JOINT	✓
21.	183863	ROBINET DECHARGE EAU	✓
22.	RTCU800352	RACCORD	
23.	RTBF800171	ATTACHE DE CABLE	
24.	184754	PLAQUE	
25.	MPGOM27T00	TUYAU CAOUTCHOUC D.25 GC45/2 100øC	
26.	202698	PANNEAU ISOLANT	
27.	169318	COUDE	
28.	206053	BOUCHON	
100.	203037	TUYAU DU LAVAGE	
101.	RIC0005114	KIT ÉTINCELLE+CABLE CPG94	
102.	RTCU900474-00	KIT THERMOCOUPLE	
103.	RIC0004944	KIT ROBINET DE VIDANGE CPE74	