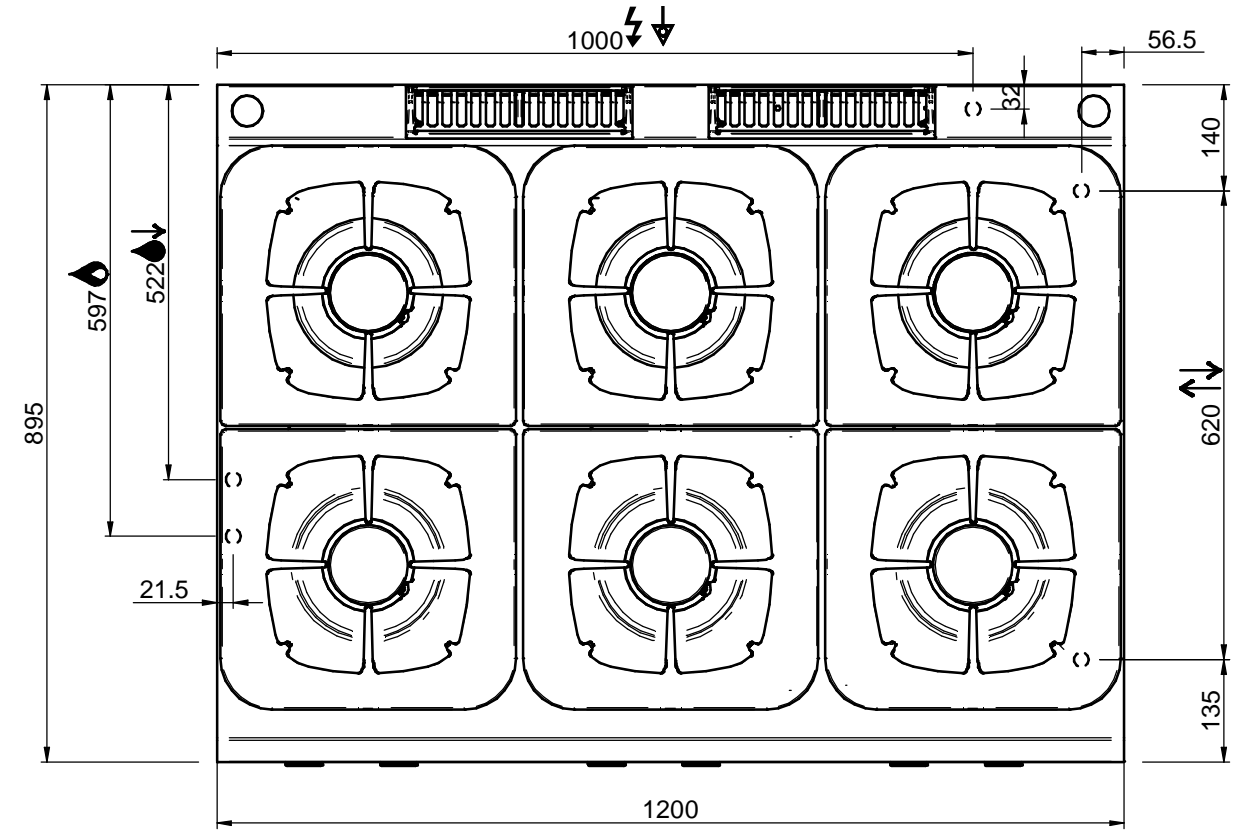
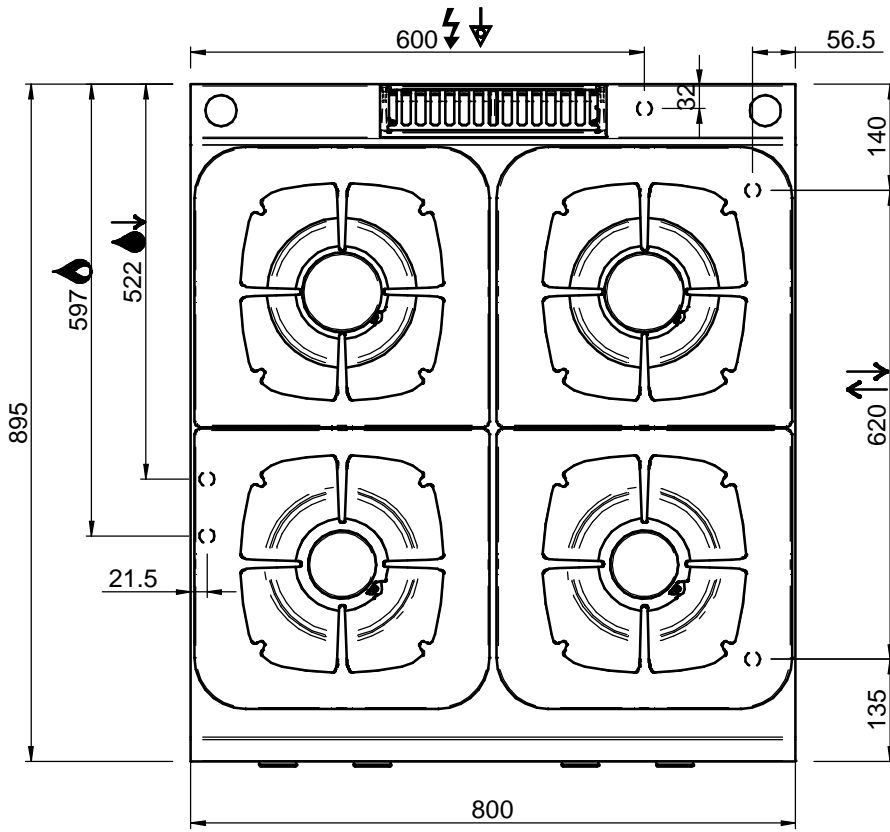
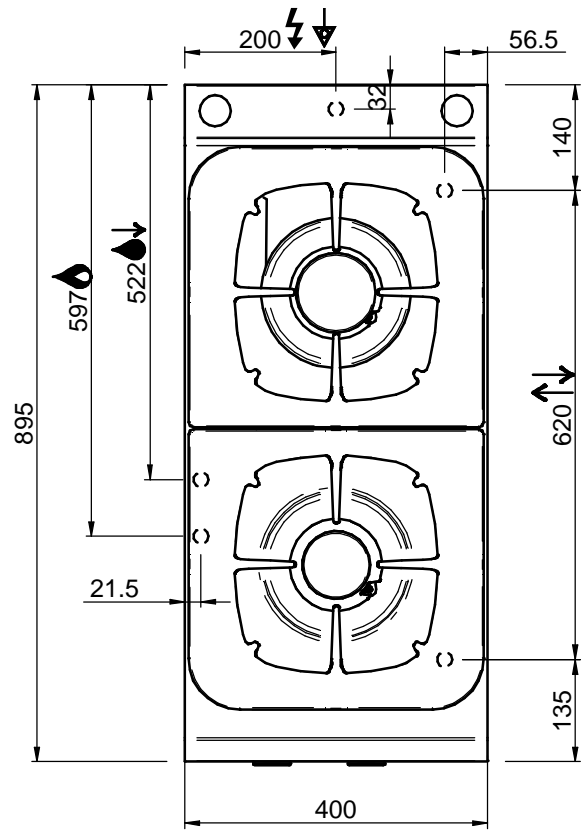
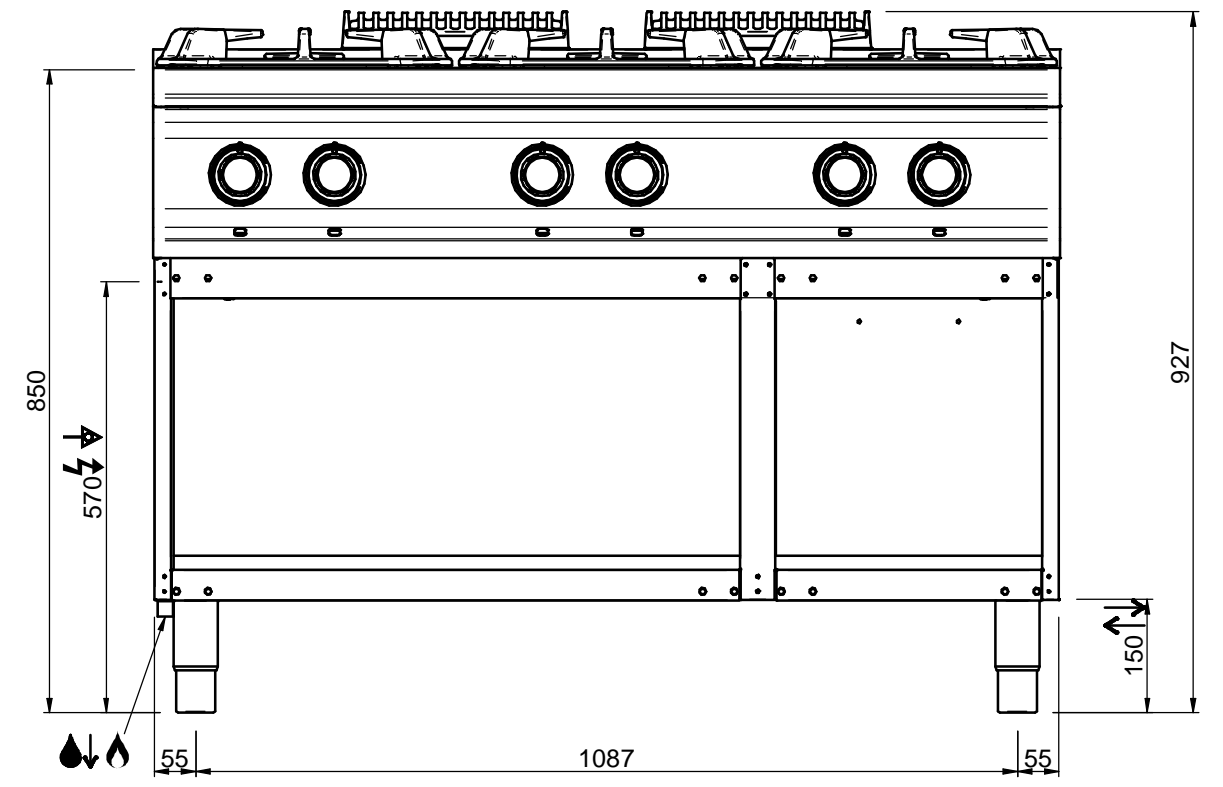
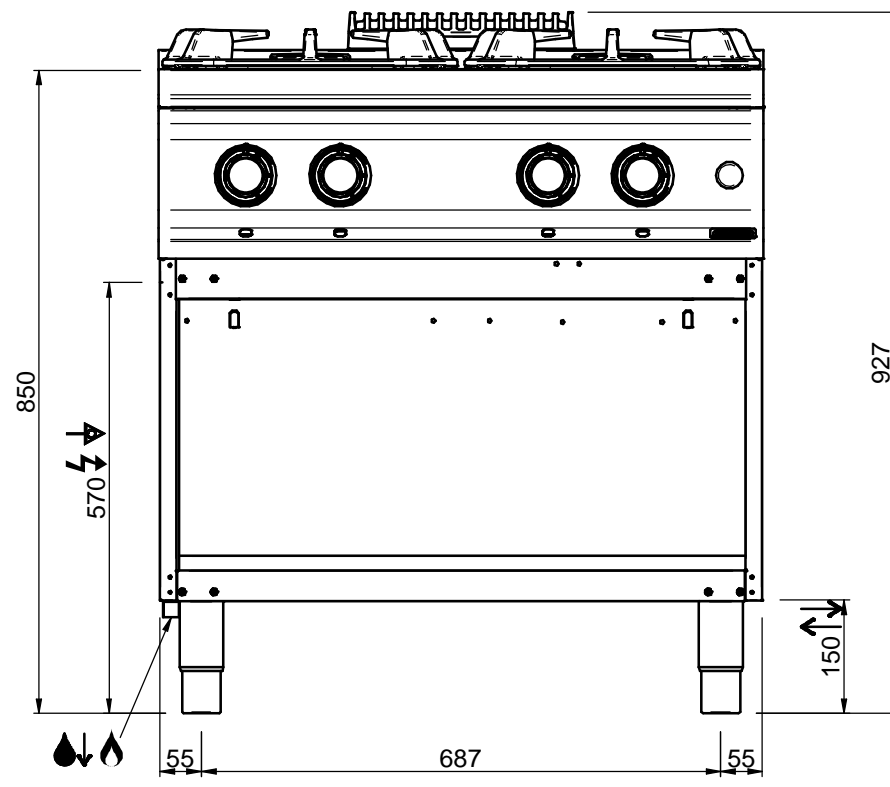
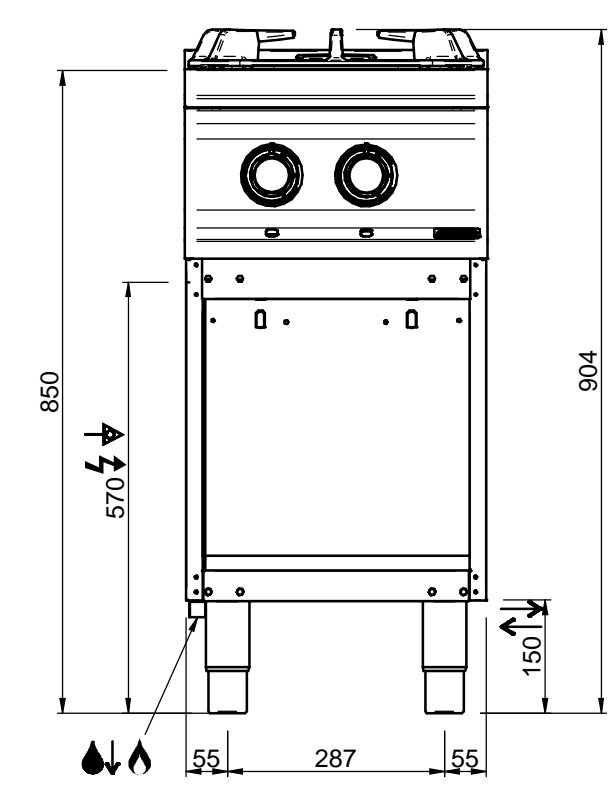




MOD : G9/2BA4-N

Production code : DIFB94AXL

09/2023



LEGENDA SIMBOLI / LEGEND

 INGRESSO GAS / GAS INLET
(EN 10226-1) Ø M 1/2"

 ALIMENTAZIONE ELETTRICA /
POWER SUPPLY

 INGRESSO ACQUA /
WATER INLET Ø M 1/2"

 SCARICO ACQUA / OLII
WATER / OILS DRAIN

 ATTACCO EQUIPOTENZIALE /
EQUIPOTENTIAL

 REGOLAZIONE PIEDINI /
FEET ADJUSTMENT (h 0/+50)
/ TOP VERSION (h 0/+5)