



**MOD : G7/TF7-N**

**Production code : DITPG77FG**

Jet engine compressor drawings

Creative  
MARKET

08/2023



# G7/TF7

## BBGTF77

Catalogo parti di ricambio valido  
dalla matricola 0000001 (31.10.2006) ad oggi (27.11.2023)

Catalogue pieces detachees  
valable à partir du numero de Série n. 0000001 (31.10.2006) jusqu'à aujourd'hui  
(27.11.2023)

Ersatzteilkatalog  
gültig ab Serien-Nr. 0000001 (31.10.2006) bis heute (27.11.2023)

Spare parts catalogue  
valid from serial no. 0000001 (31.10.2006) up today (27.11.2023)

Catálogo de peças de reposição  
válido do número de série 0000001 (31.10.2006) até hoje (27.11.2023)

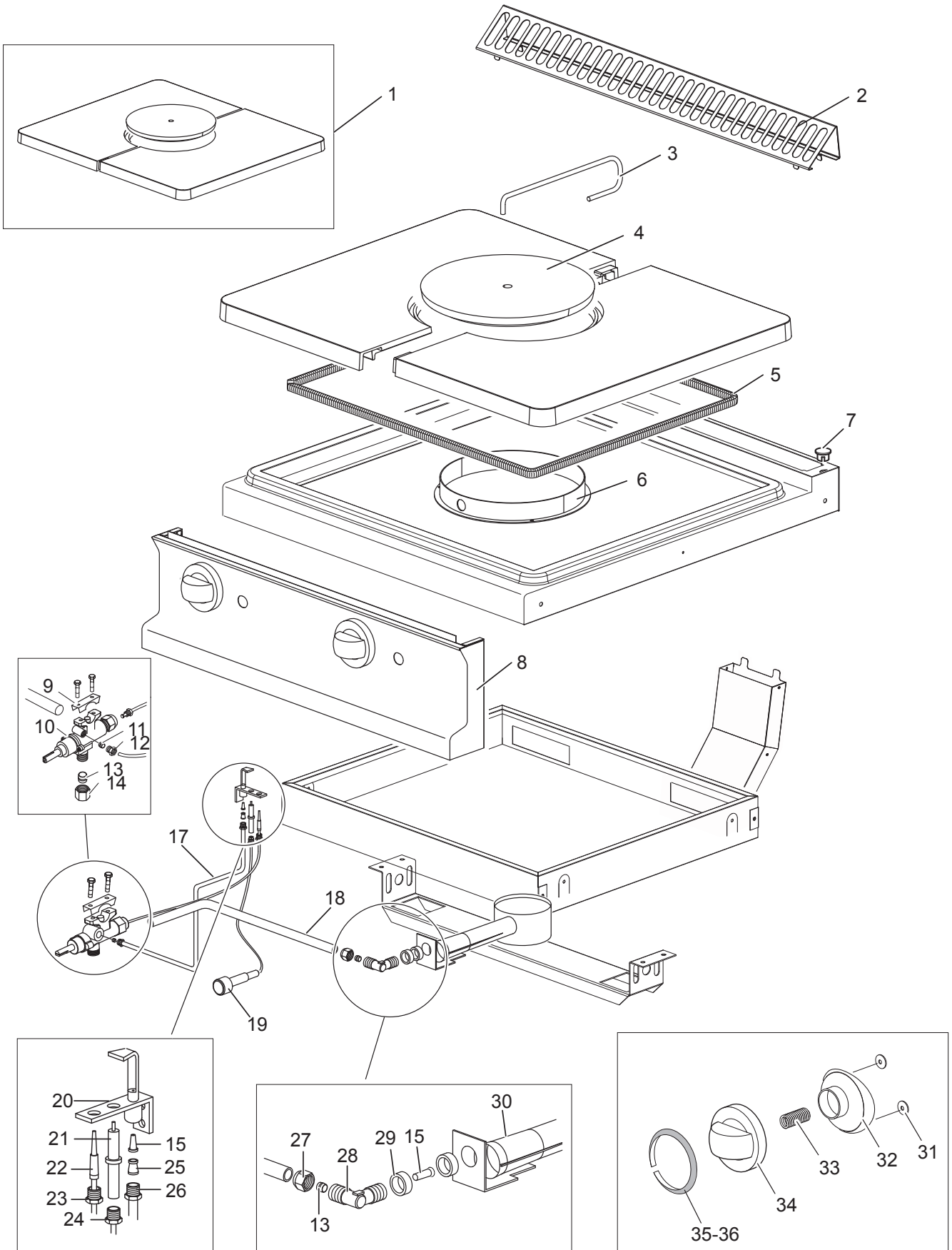
Le informazioni sono considerate non vincolanti. Le immagini rappresentate sono puramente indicative. Il produttore si riserva il diritto di apportare modifiche in qualsiasi momento senza preavviso.

Les informations données ne sont pas contraignantes. Les images montrées sont à titre indicatif. Le producteur se réserve le droit d'apporter des modifications sans préavis.

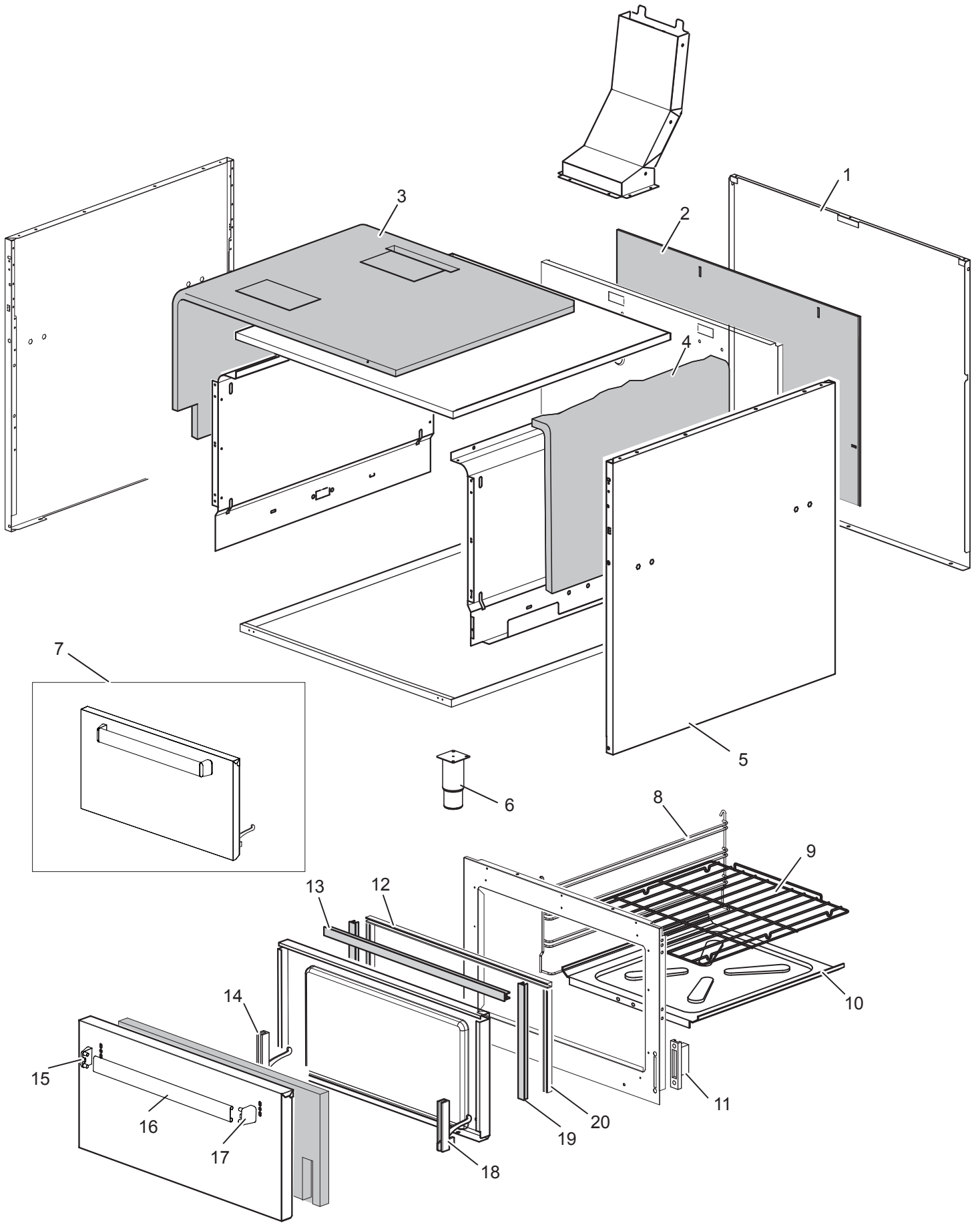
Die im vorliegenden Dokument aufgeführten Informationen und Bilder sind unverbindlich. Der Hersteller behält sich das Recht vor, jederzeit ohne vorherige Ankündigung Änderungen vorzunehmen

Info and drawing could be slightly different from reality and they cannot be considered as compelling. Manufacturer can modify info anytime without forewarning.

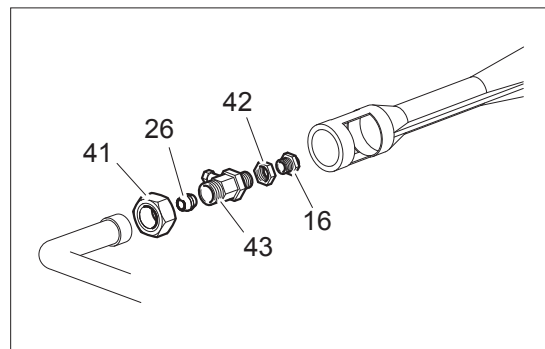
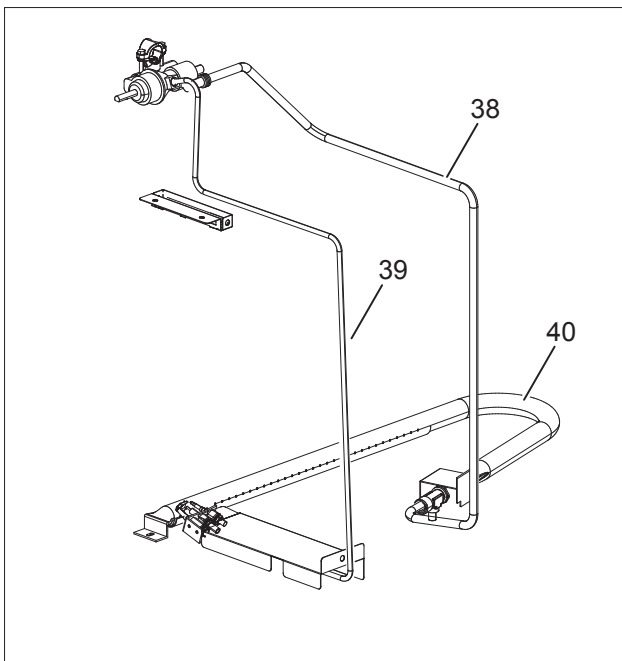
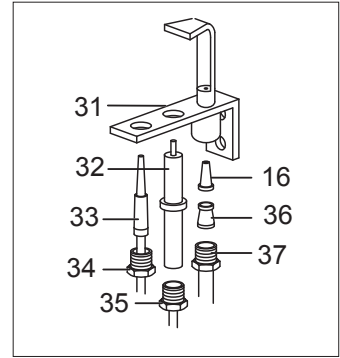
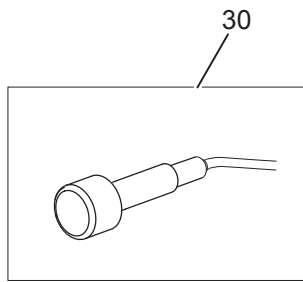
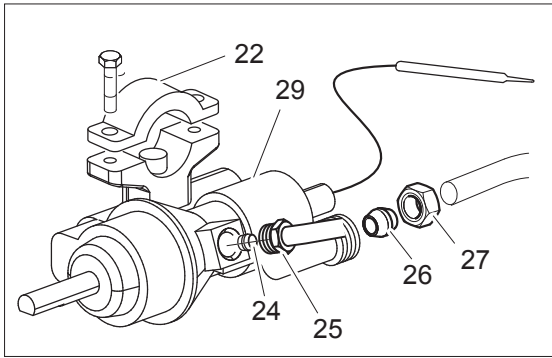
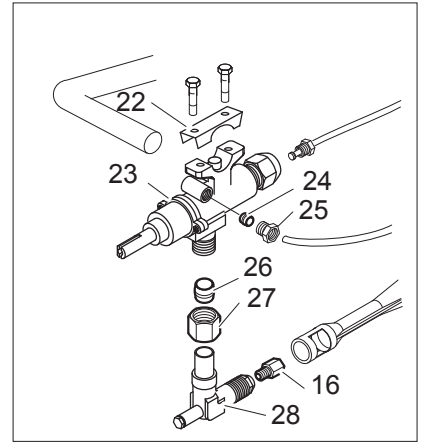
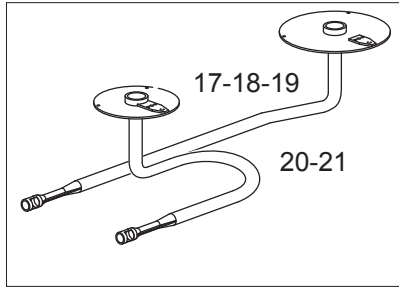
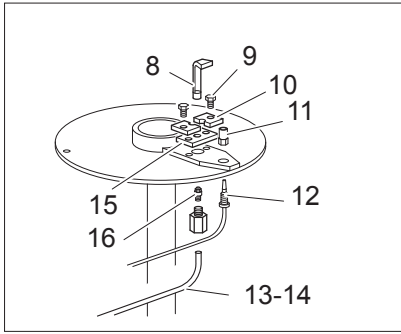
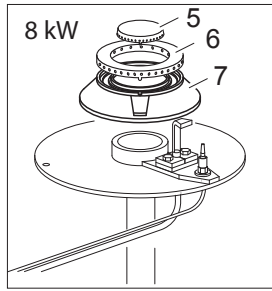
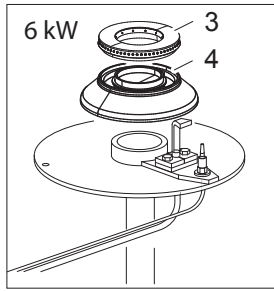
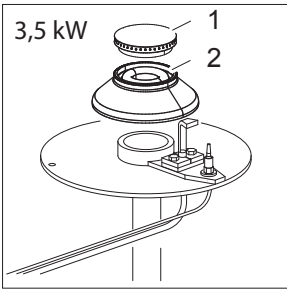
As Informações e desenhoS podem estar um pouco diferente da realidade e são puramente indicativas. O fabricante pode modificar estas informações a qualquer momento sem aviso prévio.



<b>Nr.</b>	<b>Code</b>	<b>Title</b>	<b>Suggère</b>
1.	RTCU700288	PLAN DE CUISSON 3 PIECES	
2.	184979	GRILLE POUR CHEMINÉE L 70	
3.	RTCU900030	CROCHET POUR PLAQUE COUP DE FEU	
4.	RIC0004964	DISQUE CENTRAL PLAQUE	
5.	163292	ISOLATION	
6.	168880	CONVOYEUR CHALEUR	
7.	163603	FIXATURE DE PLAN	
8.	188427	PANNEAU DE CONTROLE	
9.	167184	BRIDE SOUPE DE SECURITE	✓
10.	167997	ROBINET GAZ 21S RACCORD BRIDE	✓
11.	RTCU900018	BICONE D.6 MM.6	✓
12.	RTCU900019	CALOTTE D.6 HAUTEUR 10,5 MM.	✓
15.	INIETTORE	VOIR MANUEL GICLEURS	
17.	173422	TUBE VEILLEUSE BRULEUR	
18.	173421	TUBE DE DISTRIBUTION BRULEUR	
19.	RIC0004096	PIEZO IGNITION + CABLE D'ALLUMAGE	✓
20.	RTCP800034	VEILLEUSE SIT, 1 VOIE (CIBLE)	✓
21.	RTCP800033	BOUGIE RONDE Ø 7X44 LONGUEUR 68MM	✓
22.	RTCU900474	THERMOCOUPLE	✓
23.	RTCP800038	ECROU DE FIXAT.POUR THERMOCOUPLE CIBLE	✓
24.	RTCU900215	ECROU DE FIXAT.DE BOUGIE DE PRECHAUF.SIT	✓
25.	RTCU800183	BICONE D.6 MM.11	✓
26.	RTCU800182	CALOTTE D.6 NOIR ALTURA 11 MM.	✓
28.	RTCU700001	SUPPORT INJECTEUR	
29.	RTCU900005	ECROU POUR SUPPORT GICLEUR	
30.	GACU700131	BRULEUR 9KW	✓
34.	186337	POIGNEE BRULEUR	✓
35.	171511	RING FOUR	✓
36.	171520	RING POIGNEE	✓



<b>Nr.</b>	<b>Code</b>	<b>Title</b>	<b>Suggère</b>
1.	167252	ARRIERE	
2.	167386	PANNEAU ISOLANT ARRIERE	
3.	166251	PANNEAU ISOLANT LA GAUCHE	
4.	166252	PANNEAU ISOLANT HAUT A DROITE	
5.	173523	TOLE LATERAL	
6.	RTCU700277	PIED	
7.	RIC0004736	PORTE DU FOUR COMPLET	
8.	167223	GRILLE LATERALE	
9.	RTCU700341	GRILLE DU FOUR	
10.	167218	FOND DU FOUR	
11.	RTCU900004	PORTE-ROULEAU CHARNIERE DE FOUR	✓
12.	184110	PROFIL DU JOINT DU FOUR SUPERIEUR	
13.	164738	JOINT SUPERIEUR	✓
14.	RTCU900027	CHARNIERE GAUCHE DE LA PORTE DU FOUR	✓
15.	168206	TÉRMINAL POIGNÉE	
16.	168346	MANETTE	
17.	168206	TÉRMINAL POIGNÉE	
18.	RTCU900026	CHARNIERE PORTE DROITE	✓
19.	163888	JOINT LATERAL POUR PORTE FOUR	✓
20.	184105	PROFIL DE JOINT LATERAL	



<b>Nr.</b>	<b>Code</b>	<b>Title</b>	<b>Suggère</b>
16.	INIETTORE	VOIR MANUEL GICLEURS	
22.	167184	BRIDE SOUPAPE DE SECURITE	✓
24.	RTCU900018	BICONE D.6 MM.6	✓
25.	RTCU900019	CALOTTE D.6 HAUTEUR 10,5 MM.	✓
29.	RIC0004862	THERMOSTAT GAZ	✓
30.	RIC0004096	PIEZO IGNITION + CABLE D'ALLUMAGE	✓
31.	RTCP800034	VEILLEUSE SIT, 1 VOIE (CIBLE)	✓
32.	RTCP800033	BOUGIE RONDE Ø 7X44 LONGUEUR 68MM	✓
33.	RTCU900061	THERMOCOUPLE 120 CM TARGET	✓
34.	RTCP800038	ECROU DE FIXAT.POUR THERMOCOUPLE CIBLE	✓
35.	RTCU900215	ECROU DE FIXAT.DE BOUGIE DE PRECHAUF.SIT	✓
36.	RTCU800183	BICONE D.6 MM.11	✓
37.	RTCU800182	CALOTTE D.6 NOIR ALTURA 11 MM.	✓
38.	173388	TUBE DE DISTRIBUTION BRULEUR DU FOUR	✓
39.	173389	TUBE VEILLEUSE DU FOUR	
40.	167224	BRULEUR DU FOUR	✓
42.	RTCU900005	ECROU POUR SUPPORT GICLEUR	
43.	162697	SUPPORT INJECTEUR	