



MOD : G7/PL7T-N

Production code : DIFTBG77TL

Jet engine compressor drawings

Creative
MARKET

08/2023



G7/PL7T-N

DIFTBG77TL

Catalogo parti di ricambio valido
dalla matricola 0000001 (31.10.2006) ad oggi (27.11.2023)

Catalogue pieces detachees
valable à partir du numero de Série n. 0000001 (31.10.2006) jusqu'à aujourd'hui
(27.11.2023)

Ersatzteilkatalog
gültig ab Serien-Nr. 0000001 (31.10.2006) bis heute (27.11.2023)

Spare parts catalogue
valid from serial no. 0000001 (31.10.2006) up today (27.11.2023)

Catálogo de peças de reposição
válido do número de série 0000001 (31.10.2006) até hoje (27.11.2023)

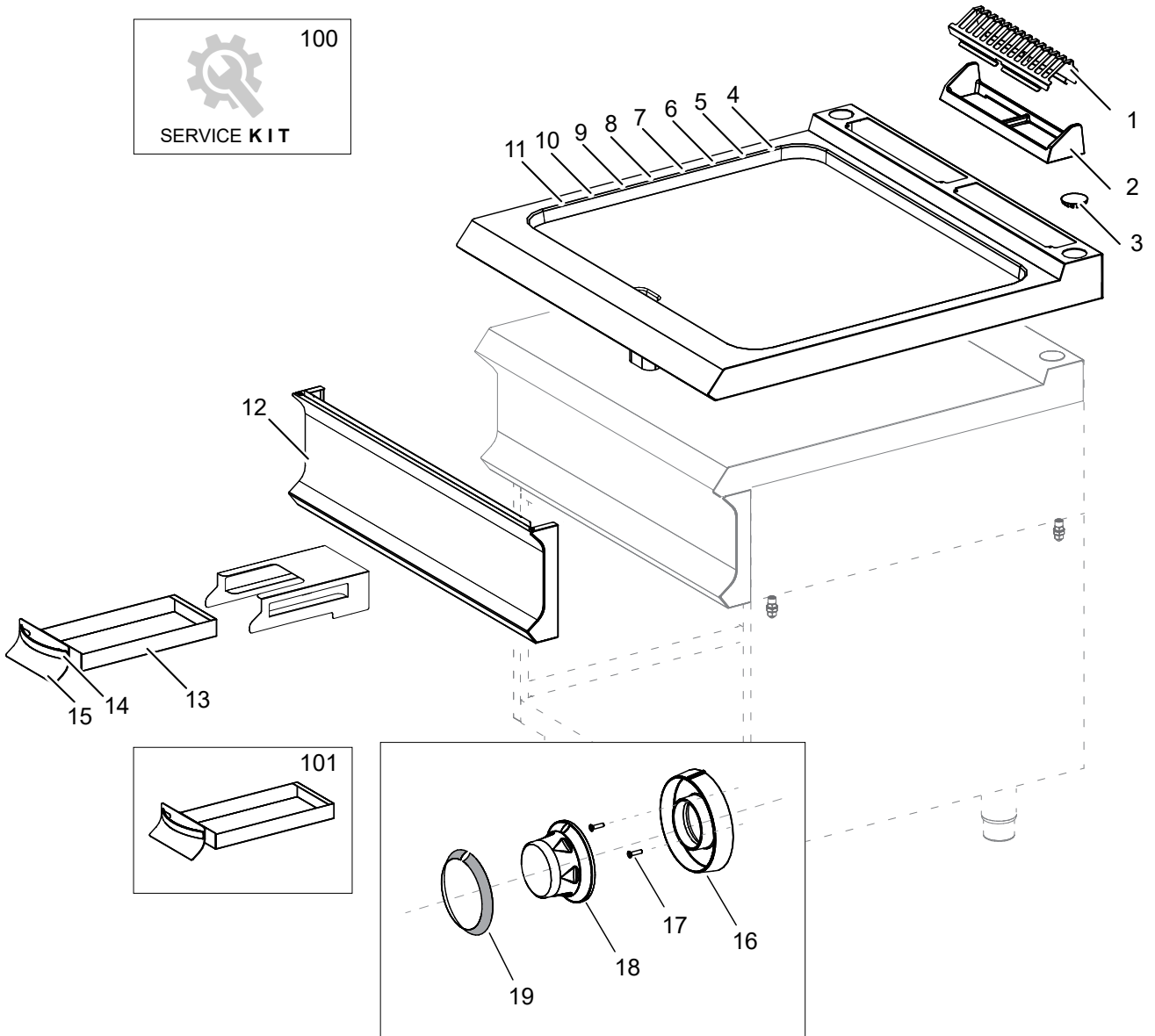
Le informazioni sono considerate non vincolanti. Le immagini rappresentate sono puramente indicative. Il produttore si riserva il diritto di apportare modifiche in qualsiasi momento senza preavviso.

Les informations données ne sont pas contraignantes. Les images montrées sont à titre indicatif. Le producteur se réserve le droit d'apporter des modifications sans préavis.

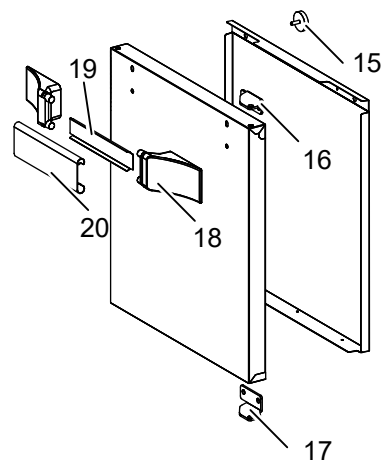
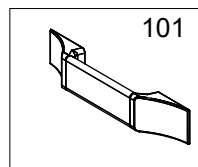
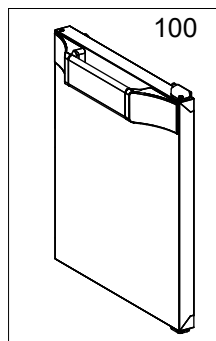
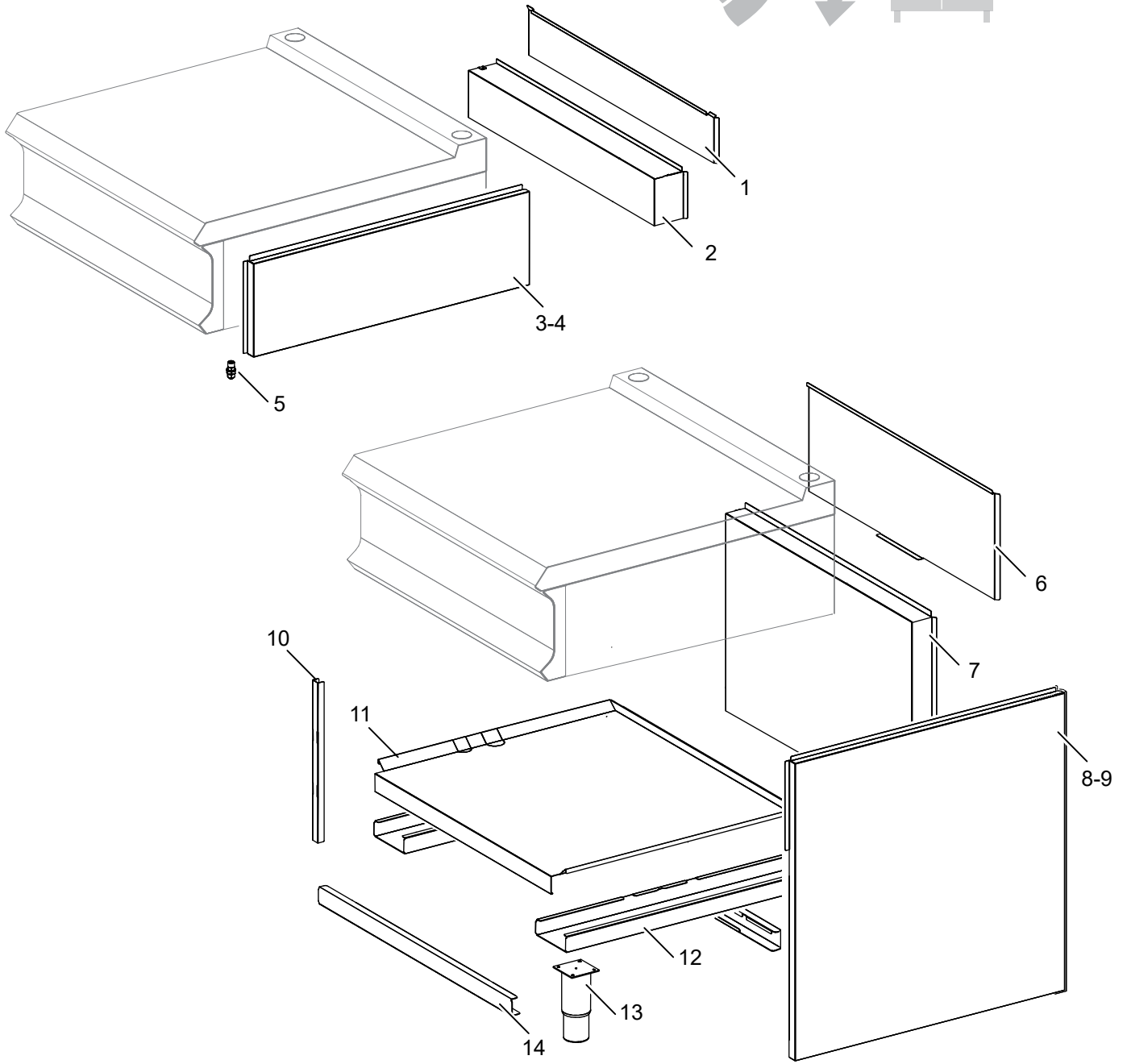
Die im vorliegenden Dokument aufgeführten Informationen und Bilder sind unverbindlich. Der Hersteller behält sich das Recht vor, jederzeit ohne vorherige Ankündigung Änderungen vorzunehmen

Info and drawing could be slightly different from reality and they cannot be considered as compelling. Manufacturer can modify info anytime without forewarning.

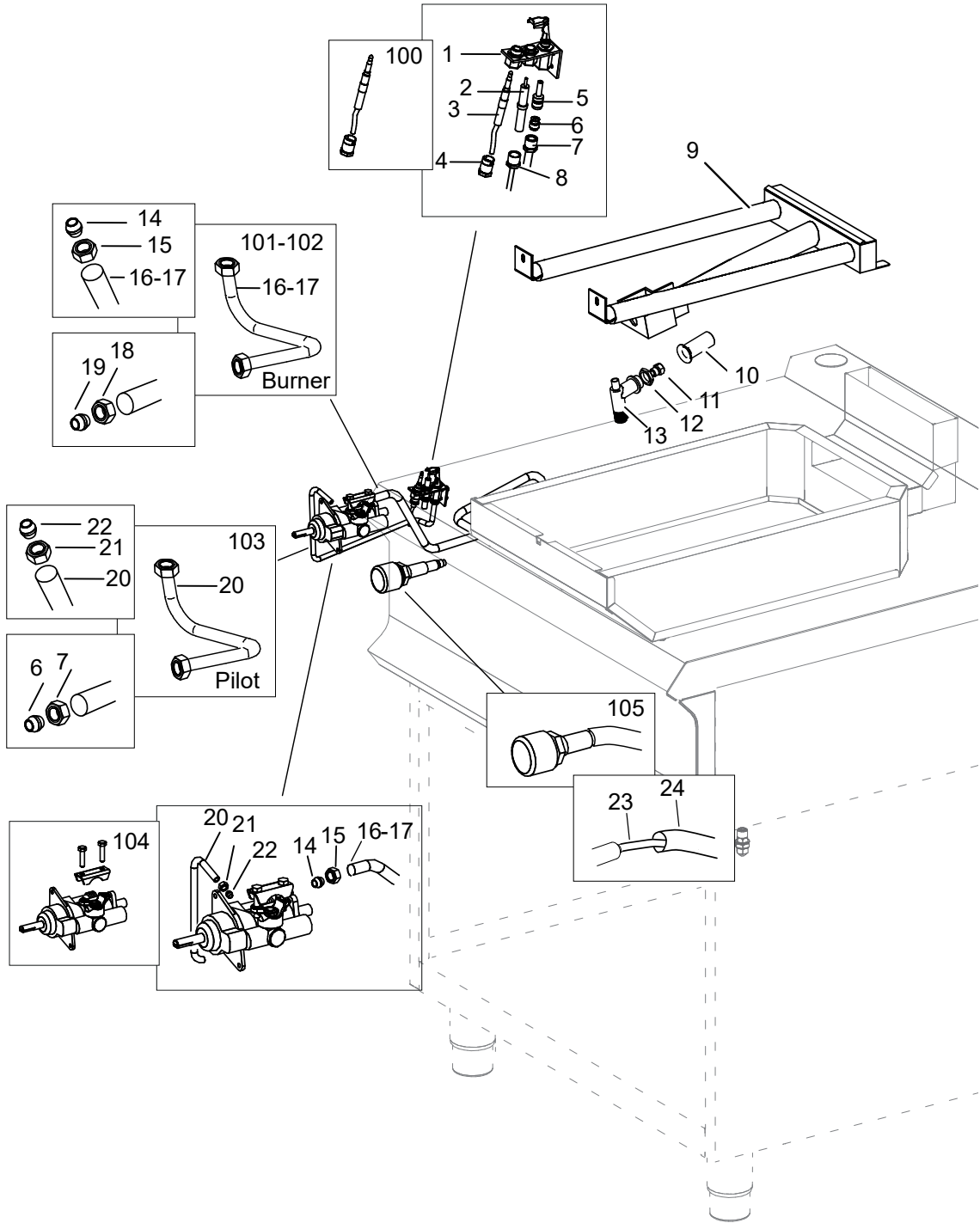
As Informações e desenhoS podem estar um pouco diferente da realidade e são puramente indicativas. O fabricante pode modificar estas informações a qualquer momento sem aviso prévio.



| Nr. | Code | Title | Suggère |
|------------|-------------|-------------------------------------|----------------|
| 1. | 202046 | GRILLE POUR CHEMINEE | |
| 3. | 200787 | BOUCHON | |
| 4. | 200439 | PLAN DE CUISSON LISSE CHROME' | |
| 5. | 200209 | PLAN DE CUISSON LISSE | |
| 6. | 200418 | PLAN DE CUISSON RAYEE CHROME | |
| 7. | 201334 | PLAN DE CUISSON RAYEE | |
| 8. | 200431 | PLAN DE CUISSON LISSE RAYEE | |
| 9. | 200421 | PLAN DE CUISSON LISSE RAYEE CHROME | |
| 12. | 202819 | PANNEAU DE CONTROLE | |
| 13. | 203182 | TIROIR POUR L'HUILE | |
| 14. | 160270 | MANETTE NICKEL SATINE | |
| 15. | 202870 | PANNEAU EXTÉRIEUR DE TIROIR | |
| 17. | 201660 | VIS M3X10 | |
| 18. | 186337 | POIGNEE BRULEUR | |
| 19. | 206048 | RING THERMOSTAT 290° | |
| 100. | ECS7016 | RECHANGES CONSEILLES POUR FTBG74-77 | |
| 101. | RIC0005057 | TIROIR POUR L'HUILE COMPLET | |
| 102. | RIC0005335 | RALLONGE DRAINER D-PRO700/900 | |



| Nr. | Code | Title | Suggère |
|------------|-------------|----------------------------|----------------|
| 1. | 200061 | <i>ARRIERE TOP HAUT</i> | |
| 2. | 200060 | <i>ARRIERE HAUT BAS</i> | |
| 3. | 200050 | <i>COTE GAUCHE EN HAUT</i> | |
| 4. | 200051 | <i>COTE DROIT EN HAUT</i> | |
| 5. | 183993 | <i>PIED</i> | |



| Nr. | Code | Title | Suggère |
|------------|---------------|--|----------------|
| 1. | RTCP800034 | VEILLEUSE SIT, 1 VOIE (CIBLE) | ✓ |
| 2. | RTCP800033 | BOUGIE RONDE Ø 7X44 LONGUEUR 68MM | ✓ |
| 3. | RTCU700296 | THERMOCOUPLE | ✓ |
| 4. | RTCP800038 | ECROU DE FIXAT.POUR THERMOCOUPLE CIBLE | ✓ |
| 5. | INIETTORE | VOIR MANUEL GICLEURS | |
| 6. | RTCU800183 | BICONE D.6 MM.11 | |
| 7. | RTCU800182 | CALOTTE D.6 NOIR ALTURA 11 MM. | |
| 8. | RTCU900215 | ECROU DE FIXAT.DE BOUGIE DE PRECHAUF.SIT | ✓ |
| 9. | 186315 | BRULEUR | ✓ |
| 10. | RTCU700584 | REGULATEUR DE L'AIR BRULEUR 18X42 | |
| 11. | INIETTORE | VOIR MANUEL GICLEURS | |
| 12. | RTCU900005 | ECROU POUR SUPPORT GICLEUR | |
| 13. | RTCU900337 | SUPPORT INJECTEUR | |
| 16. | 186231 | TUBE DE DISTRIBUTION BRULEUR | |
| 17. | 186472 | TUBE DE DISTRIBUTION BRULEUR GAUCHE | |
| 20. | 186230 | TUBE VEILLEUSE BRULEUR | |
| 21. | RTCU900019 | CALOTTE D.6 HAUTEUR 10,5 MM. | |
| 22. | RTCU900018 | BICONE D.6 MM.6 | |
| 23. | RTCU900384 | CABLE D'ALLUMAGE FOUR | ✓ |
| 24. | 168890 | TUBO EN SILICONE TRANSPARENT | |
| 100. | RTCU900474-00 | KIT THERMOCOUPLE | |
| 103. | RIC0004955 | KIT TUYAU VEILLEUSE FTBG77A | |
| 104. | RIC0004862 | THERMOSTAT GAZ | ✓ |
| 105. | RIC0004096 | PIEZO IGNITION + CABLE D'ALLUMAGE | ✓ |