



MOD : G7/M50I7-N

Production code : DIPEG7750I

Jet engine compressor drawings

Creative
MARKET

08/2023



G7/M50I7-N

DIPEG7750I

Catalogo parti di ricambio valido
dalla matricola 0000001 (31.10.2006) ad oggi (27.11.2023)

Catalogue pieces detachees
valable à partir du numero de Série n. 0000001 (31.10.2006) jusqu'à aujourd'hui
(27.11.2023)

Ersatzteilkatalog
gültig ab Serien-Nr. 0000001 (31.10.2006) bis heute (27.11.2023)

Spare parts catalogue
valid from serial no. 0000001 (31.10.2006) up today (27.11.2023)

Catálogo de peças de reposição
válido do número de série 0000001 (31.10.2006) até hoje (27.11.2023)

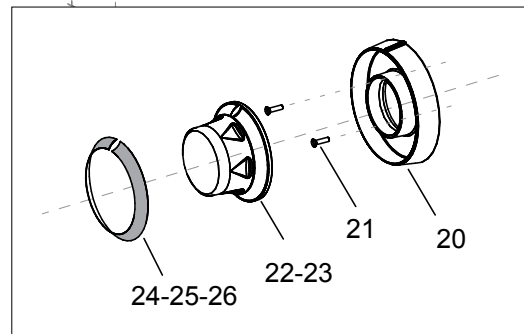
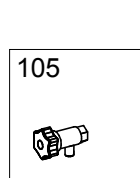
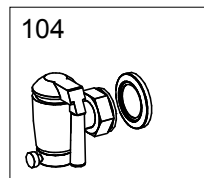
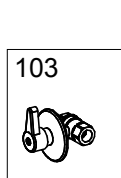
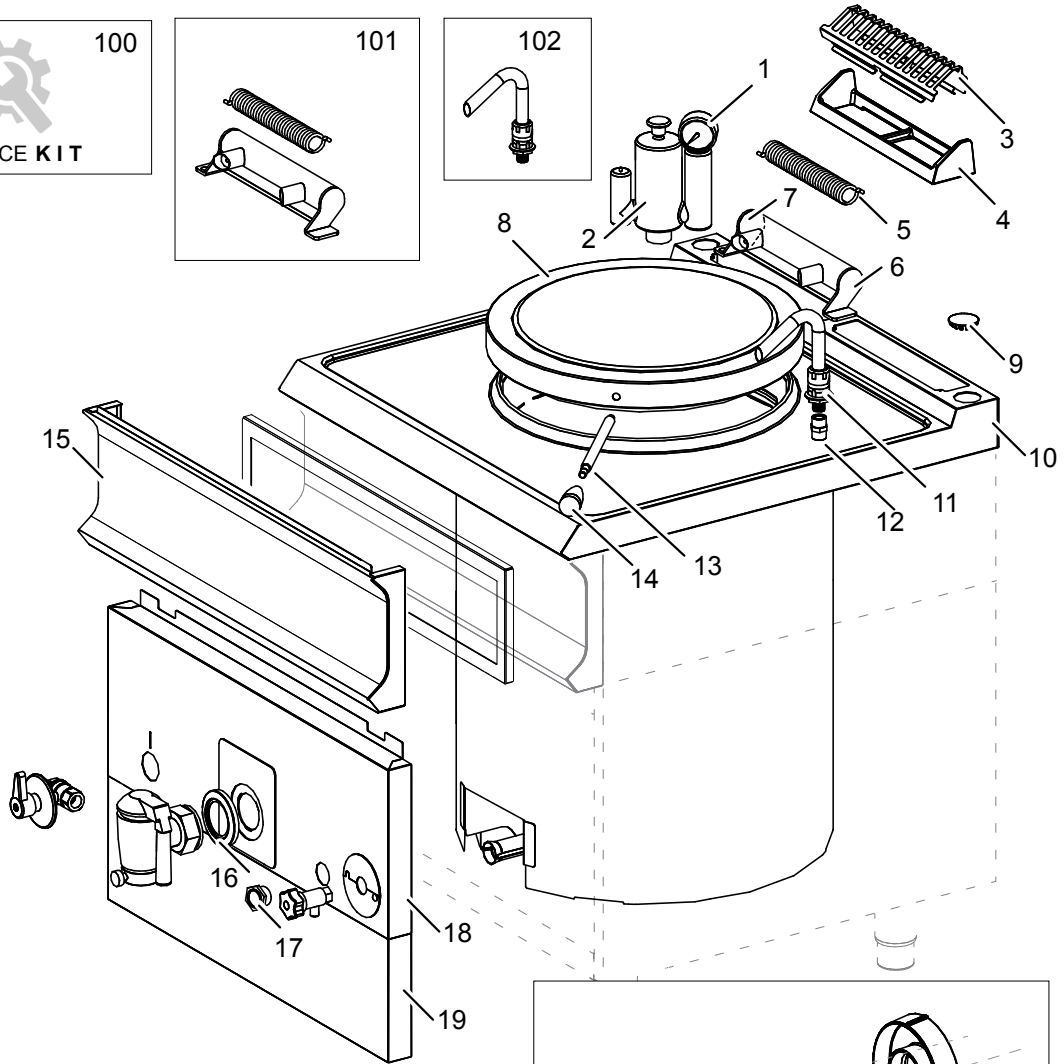
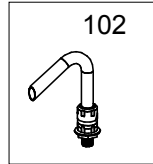
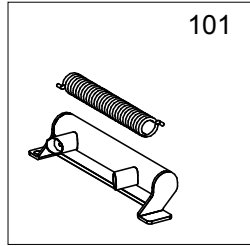
Le informazioni sono considerate non vincolanti. Le immagini rappresentate sono puramente indicative. Il produttore si riserva il diritto di apportare modifiche in qualsiasi momento senza preavviso.

Les informations données ne sont pas contraignantes. Les images montrées sont à titre indicatif. Le producteur se réserve le droit d'apporter des modifications sans préavis.

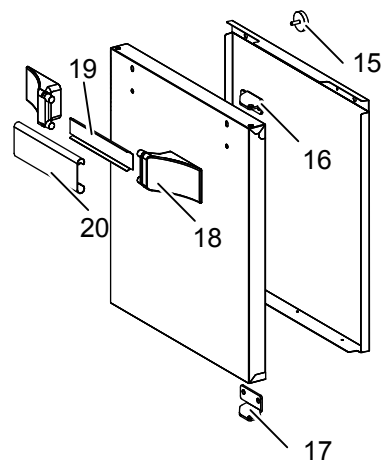
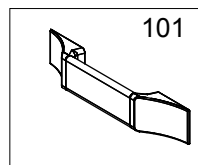
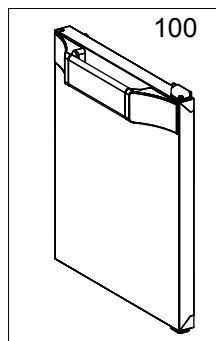
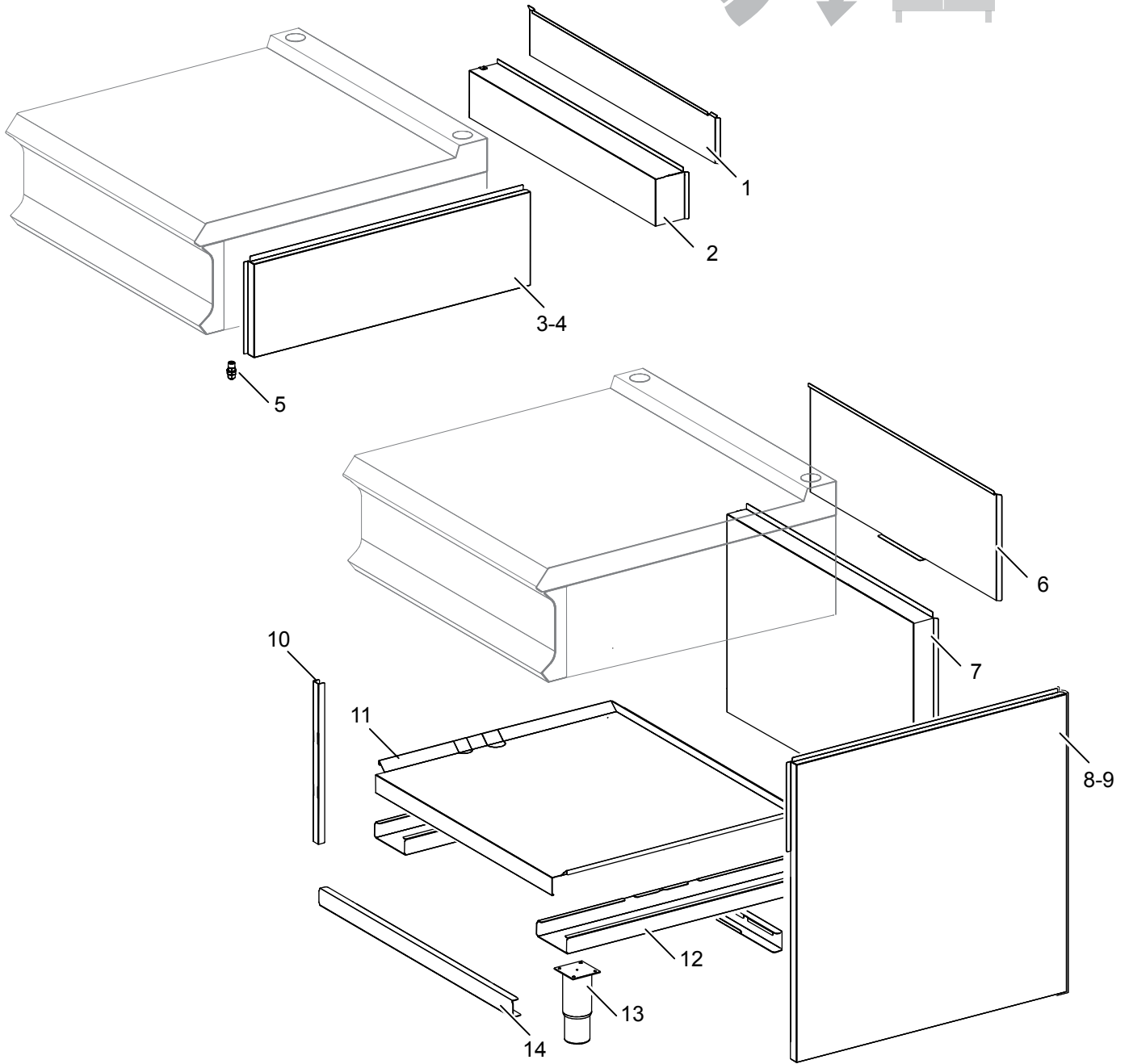
Die im vorliegenden Dokument aufgeführten Informationen und Bilder sind unverbindlich. Der Hersteller behält sich das Recht vor, jederzeit ohne vorherige Ankündigung Änderungen vorzunehmen

Info and drawing could be slightly different from reality and they cannot be considered as compelling. Manufacturer can modify info anytime without forewarning.

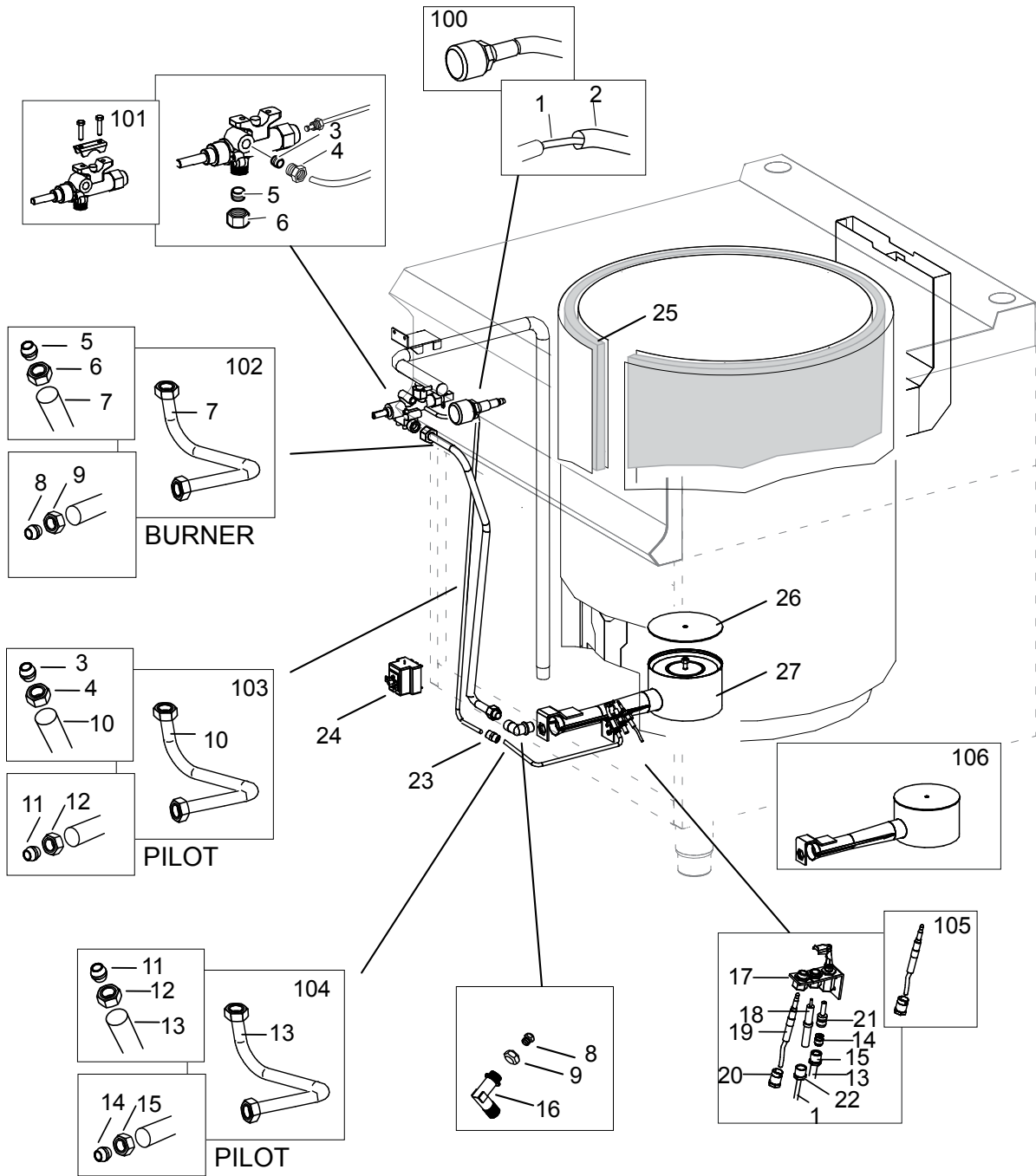
As Informações e desenhoS podem estar um pouco diferente da realidade e são puramente indicativas. O fabricante pode modificar estas informações a qualquer momento sem aviso prévio.



Nr.	Code	Title	Suggère
1.	RTCP900063	MANOMETRE CPI D.60	✓
2.	176874	SOUPAPE DE SURETE	
3.	202046	GRILLE POUR CHEMINEE	
5.	RTCU700476	RESSORT CHARNIERE	✓
6.	168612	BORNE CHARNIERE DROITE	
7.	168613	BORNE DE CHARNIERE GAUCHE	
8.	RTCU700475	COUVERCLE	
9.	200787	BOUCHON	
11.	RTCP800024	ROBINET EAU	
12.	RTCU900132	NIPPLE 1/2"-3/8"	
13.	RTCU700479	MANETTE	
14.	RTCU700478	POIGNEE COUVERCLE	
15.	202837	PANNEAU DE CONTROLE	
16.	RTCP700002	BOUCHON ROBINET	
17.	170723	VISUALISATEUR	
18.	200838	FACADE EXTERIEURE SUPERIEURE	
19.	201351	FACADE EXTERIEURE INFERIEURE	
21.	201660	VIS M3X10	
22.	186337	POIGNEE BRULEUR	
23.	186339	POIGNEE EAU	
24.	171520	RING POIGNEE	
25.	169372	RING EAU CHAUD	
26.	169366	RING EAU FROID	
100.	ECS7041	RECHANGES CONSEILLES POUR PEG77	
101.	168614	CHARNIERE COMPLETE	
102.	RTCP800024	ROBINET EAU	
103.	RTCU600075	ROBINET CHARGE EAU	✓
104.	188982	ROBINET DE VIDANGE	
105.	RTCP800065	NIVEAU DU ROBINET	



Nr.	Code	Title	Suggère
6.	200042	<i>ARRIERE HAUT</i>	
7.	200041	<i>ARRIERE INFERIEUR</i>	
8.	200031	<i>TOLE LATERAL DROIT</i>	
9.	200032	<i>TOLE LATERAL GAUCHE</i>	
10.	200002	<i>RENFORCEMENT DE LA HANCHE</i>	
11.	200840	<i>ETAGE INFERIEUR</i>	
12.	200847	<i>BARRES CROISEES LATERALES DE BASE</i>	
13.	RTCU700277	<i>PIED</i>	
14.	200846	<i>BASE CROSSBASE AVANT</i>	

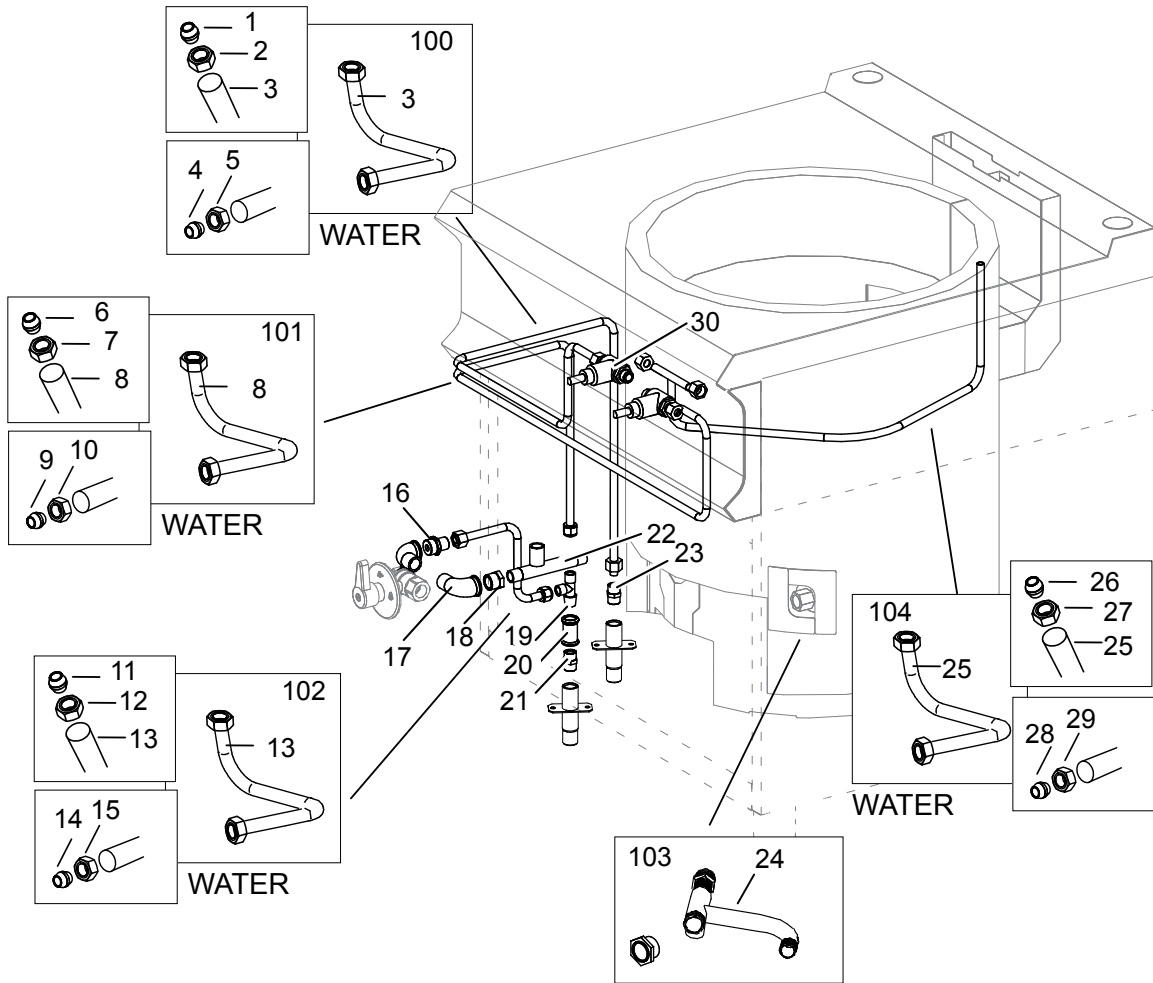


Nr.	Code	Title	Suggère
1.	RTBF800308	CABLE D'ALLUMAGE CM 150	✓
2.	168890	TUBO EN SILICONE TRANSPARENT	
3.	RTCU900018	BICONE D.6 MM.6	
4.	RTCU900019	CALOTTE D.6 HAUTEUR 10,5 MM.	
5.	RTCU900014	BICONE D.12	
6.	RTCU900015	CALOTTE D.12	
7.	200851	TUBE DE DISTRIBUTION BRULEUR	
8.	RTCU800195	BICONE D.12 -SUPPORT D'INJECTEUR	
9.	RTCU800181	CALOTTE D.12	
10.	201349	TUBE VEILLEUSE BRUELEUR	
11.	RTCU900018	BICONE D.6 MM.6	
12.	RTCU800339	CALOTTE D.6	
13.	201350	TUBE VEILLEUSE BRUELEUR	
14.	RTCU800183	BICONE D.6 MM.11	
15.	RTCU800182	CALOTTE D.6 NOIR ALTURA 11 MM.	
16.	RTCU700501	SUPPORT INJECTEUR	
17.	RTCP800034	VEILLEUSE SIT, 1 VOIE (CIBLE)	✓
18.	RTCP800033	BOUGIE RONDE Ø 7X44 LONGUEUR 68MM	✓
19.	RTCU900061	THERMOCOUPLE 120 CM TARGET	✓
20.	RTCP800038	ECROU DE FIXAT.POUR THERMOCOUPLE CIBLE	✓
21.	INIETTORE	VOIR MANUEL GICLEURS	
22.	RTCU900215	ECROU DE FIXAT.DE BOUGIE DE PRECHAUF.SIT	✓
23.	201348	RACCORD INTERMÉDIAIRE DOUBLE CÔNE Ø 6-22	
24.	203478	THERMOSTAT DE SECURITE	
25.	168255	PANNEAU ISOLANT	
26.	PACU701012	PROTECTION BRULEUR	
27.	RTCP700004	BRULEUR	✓
28.	INIETTORE	VOIR MANUEL GICLEURS	
29.	RTCU900005	ECROU POUR SUPPORT GICLEUR	
100.	RIC0004096	PIEZO IGNITION + CABLE D'ALLUMAGE	✓
101.	RIC0004988	KIT ROBINET DE GAZ	
102.	RIC0004989	KIT TUBE BR LEUR	
103.	RIC0004990	KIT ROBINET PILOTE	

104. RIC0004991 *KIT TUBE PILOTE BRUELEUR*

105. RTCU900061-00 *KIT THERMOCOUPLE 120 +JUNCTION*

106. RIC0004992 *KIT BRÛLEUR*



Nr.	Code	Title	Suggère
1.	RTCU900012	BICONE	
2.	RTCU900013	CALOTTE	
3.	200853	CONDUIT ALIMENTATION ROBINET EAU	
4.	RTCU900012	BICONE	
5.	RTCU900013	CALOTTE	
8.	200852	CONDUIT ALIMENTATION ROBINET EAU	
9.	RTCU900012	BICONE	
10.	RTCU900013	CALOTTE	
13.	200834	CONDUIT ALIMENTATION ROBINET EAU	
14.	RTCU900012	BICONE	
15.	RTCU900013	CALOTTE	
16.	RTCU900132	NIPPLE 1/2"-3/8"	
17.	RTCP900034	COUDE	
18.	166432	RACCORD 1/2"X3/8"	
19.	RTCU700610	RACCORD LAITON 3/8" + 2 BOUCHONS	
20.	RTCU700629	DOUILLE	
21.	RTCU900103	NIPPLE 3/8" GALVANISÉ	✓
22.	200855	TUYAU ALIMENTATION ROBINET DE NIVEAU	
23.	RTCU900103	NIPPLE 3/8" GALVANISÉ	✓
24.	170306	TUBE NIVEAU D'EAU	
25.	169050	CONDUIT ALIMENTATION ROBINET DE L'EAU	
26.	RTCU900012	BICONE	
27.	RTCU900013	CALOTTE	
28.	RTCU900012	BICONE	
29.	RTCU900013	CALOTTE	
30.	168006	ROBINET CHARGE EAU	✓
100.	RIC0004983	KIT TUYAU D'ALIMENTATION EN EAU FROIDE	
101.	RIC0004984	KIT TUYAU D'ALIMENTATION EN EAU CHAUDE	
102.	RIC0004985	KIT DE TUBE D'ALIM. ROBINET A CAVITE	
103.	RIC0004986	KIT DE TUBE DE NIVEAU	
104.	RIC0004987	KIT DE TUBE D'ALIMENTATION DISTRIBUTEUR	