

08/2018

Mod: G7/M50I7

Production code: BBG50I77



Diamond
catering equipment

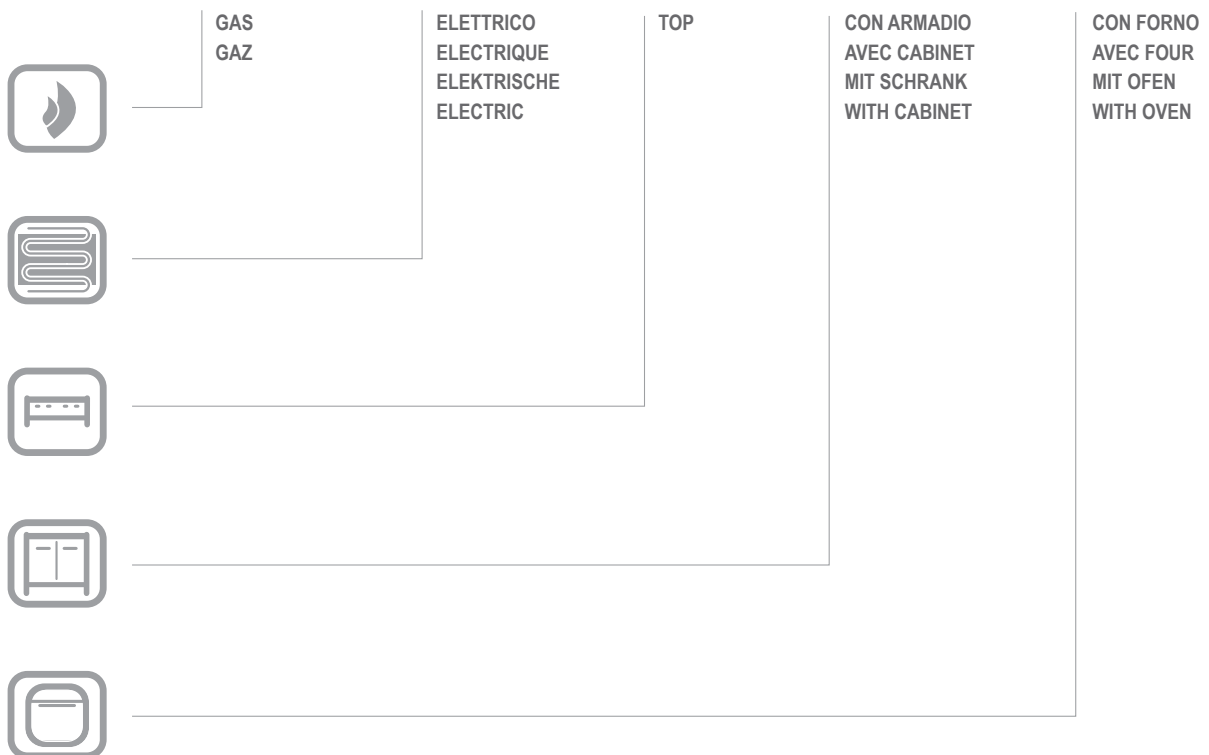


Diamond
catering equipment

BBG50I77

G50I77

CATALOGO PARTI DI RICAMBIO
CATALOGUE PIECES DETACHEES
ERSATZTEILKATALOG
SPARE PARTS CATALOGUE



Catalogo parti di ricambio valido
dalla matricola 11484943 (30.12.1899) ad oggi (03.08.2018)

Catalogue pieces detachees
valable à partir du numero de Série n. 11484943 (30.12.1899) jusqu'à aujourd'hui (03.08.2018)

Ersatzteilkatalog
gültig ab Serien-Nr. 11484943 (30.12.1899) bis heute (03.08.2018)

Spare parts catalogue
valid from serial no. 11484943 (30.12.1899) up today (03.08.2018)

Catálogo de peças de reposição
válido do número de série 11484943 (30.12.1899) até hoje (03.08.2018)

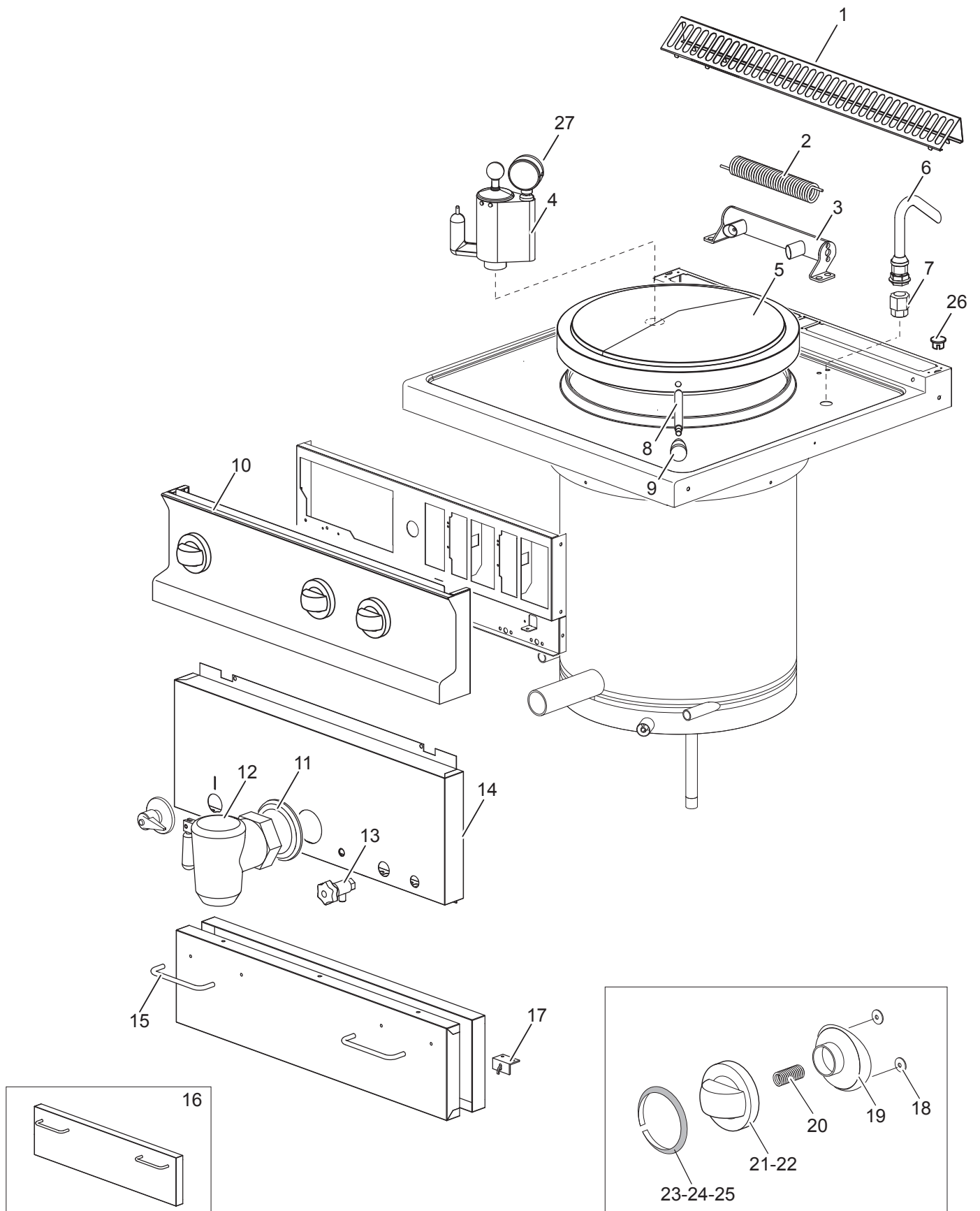
Le informazioni sono considerate non vincolanti. Le immagini rappresentate sono puramente indicative. Il produttore si riserva il diritto di apportare modifiche in qualsiasi momento senza preavviso.

Les informations données ne sont pas contraignantes. Les images montrées sont à titre indicatif. Le producteur se réserve le droit d'apporter des modifications sans préavis.

Die im vorliegenden Dokument aufgeführten Informationen und Bilder sind unverbindlich. Der Hersteller behält sich das Recht vor, jederzeit ohne vorherige Ankündigung Änderungen vorzunehmen

Info and drawing could be slightly different from reality and they cannot be considered as compelling. Manufacturer can modify info anytime without forewarning.

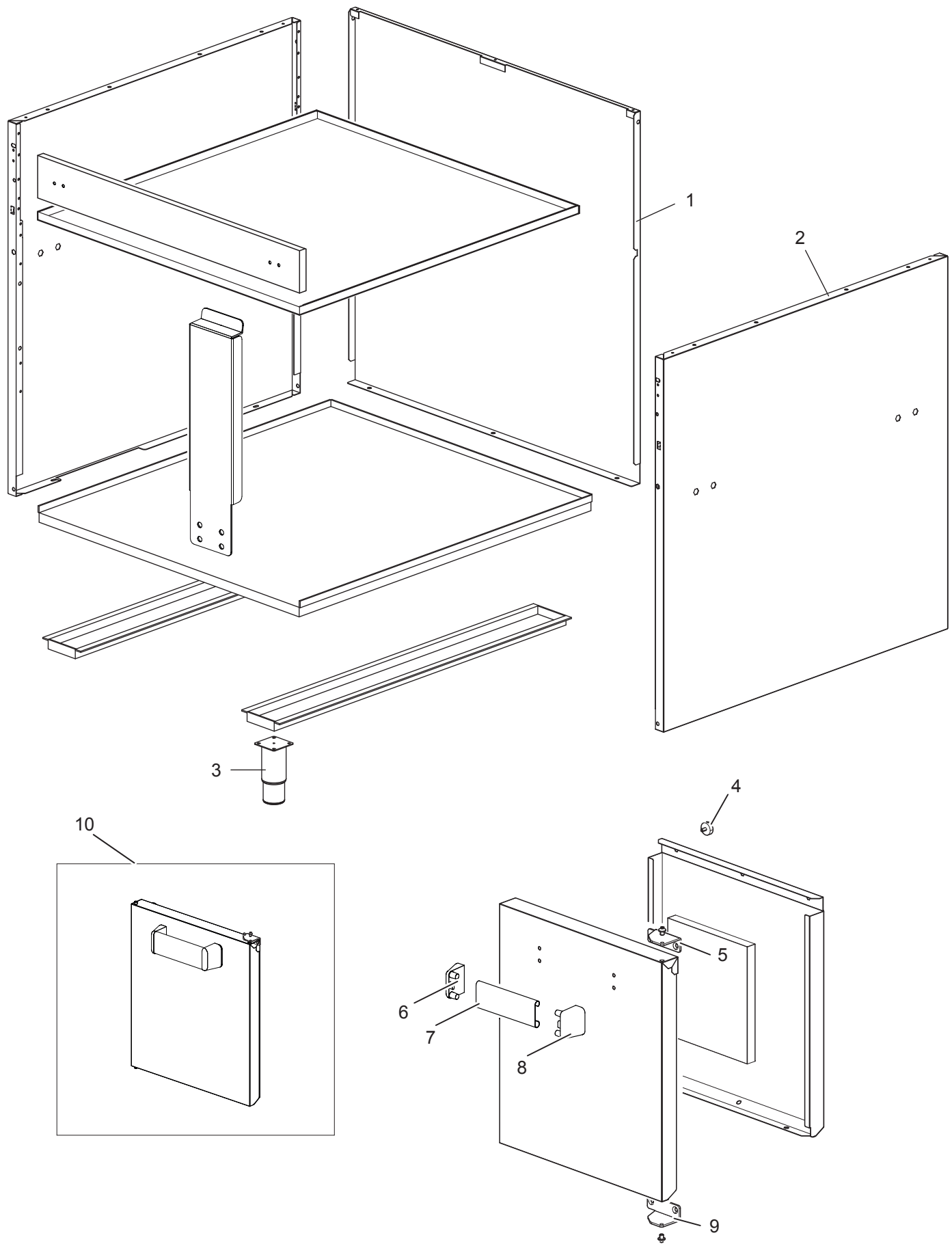
As Informações e desenhos podem estar um pouco diferente da realidade e são puramente indicativas. O fabricante pode modificar estas informações a qualquer momento sem aviso prévio.



Listino componenti per pagina 1

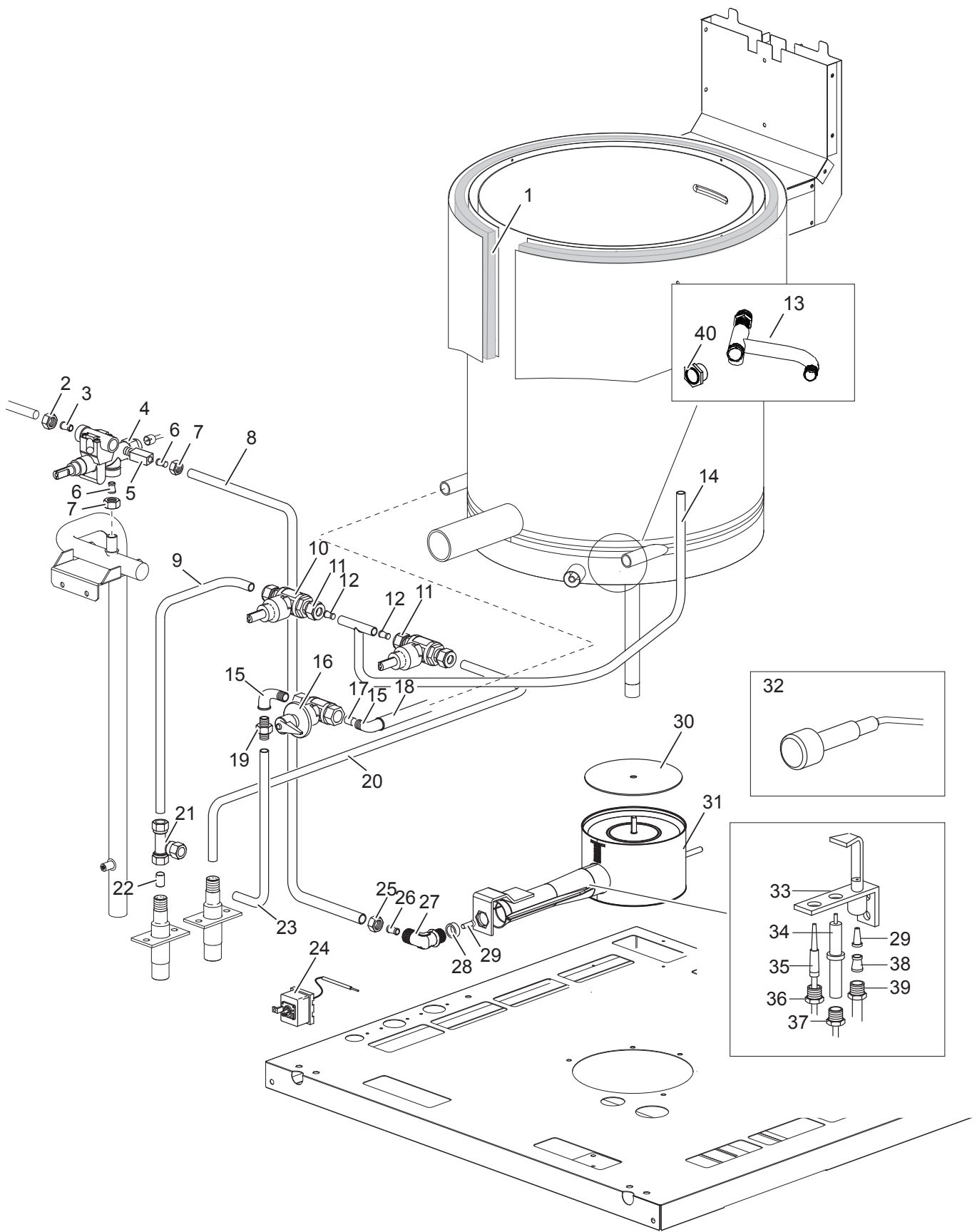
1	184979	GRIGLIA CAMINO GRILLE POUR CHEMINÉE KAMINROST CHIMNEY GRILL	
2	RTCU700476 <i><u>Recommended spare parts</u></i>	MOLLA CERNIERA RESSORT CHARNIERE SCHARNIERFEDER HINGE SPRING	
3	168614	GRUPPO CERNIERA COMPLETA CHARNIERE COMPLETE DECKELSCHARNIER KOMPLETT COMPLETE HINGE	
4	176874	VALVOLA SICUREZZA SOUPAPE DE SURETE SICHERHEITSÜBERDRUCKVENTIL SECURITY VALVE	
5	RTCU700475	COPERCHIO COUVERCLE DECKEL COVER	
6	RTCP800024	EROGATORE ACQUA ROBINET EAU WASSERAUSLAUF WATER EROGATOR	
8	RTCU700479	MANIGLIA MANETTE HANDGRIFF HANDLE	
9	RTCU700478	MANOPOLA COPERCHIO POIGNEE COUVERCLE DECKELGRIFF COVER KNOB	
10	188476	CRUSCOTTO PANNEAU DE CONTROLE FRONT BLENDE CONTROL PANEL	
11	RTCP700002	BORCHIA BOUCHON ROBINET BESCHLAG FÜR ABLASSHAHN CAP TAP	
12	188982	RUBINETTO SCARICO ROBINET DE VIDANGE ABLASSHAHN DISCHARGE TAP	
13	RTCP800065	RUBINETTO LIVELLO ROBINET VENTIL FÜLLSTAND LEVEL TAP	
14	189012	FACCIATA FACADE FRONT ABDECKUNG FRONT PANEL	
15	RTBF800020	MANIGLIA MANETTE HANDGRIFF HANDLE	
16	RIC0004794	GRUPPO PORTA PENTOLA PORTE COMPLETE KOMPLETTE TÜR DOOR COMPLETE	

17	RTBF900013 <i><u>Recommended spare parts</u></i>	CERNIERA PORTA CHARNIERE PORTE TUER SCHARNIER DOOR HINGE	
21	186337 <i><u>Recommended spare parts</u></i>	CORPO MANOPOLA FUOCHI APERTI POIGNEE BRULEUR KNEBEL BRENNER BURNER KNOB	
22	186339 <i><u>Recommended spare parts</u></i>	CORPO MANOPOLA CARICO ACQUA POIGNEE EAU KNEBEL WASSERVENTIL WATER KNOB	
23	171520 <i><u>Recommended spare parts</u></i>	ANELLO MANOPOLA FUOCHI APERTI RING POIGNEE KLEBERING KNEBEL BRENNER KNOB RING	
24	169372 <i><u>Recommended spare parts</u></i>	ANELLO MANOPOLA ACQUA CALDA RING EAU CHAUD KLEBERING KNEBEL WARMWASSER HOT WATER RING	
25	169336 <i><u>Recommended spare parts</u></i>	CORPO MANOPOLA FUOCHI APERTI POIGNEE BRULEUR KNEBEL BRENNER BURNER KNOB	
26	163603	GIUNZIONE FISSAGGIO PIANO FIXATURE DE PLAN TOPVERBINDUNG TOP CONNECTION	
27	RTCP900063	*MANOMETRO G50I7 D.50 36303630 MANOMETRE CPI D.60 000000 MANOMETER CPI D 60 000000	



Listino componenti per pagina 2

1	166553	POSTERIORE ARRIERE RÜCKWAND BACK SIDE	
2	173523	FIANCO TOLE LATERAL SEITENWAND LATERAL SIDE	
3	RTCU700277	PIEDE PIED FUSS FOOT	



Listino componenti per pagina 3

1	168255	PANNELLO ISOLANTE PANNEAU ISOLANT ISOLIERUNGSPANEL INSULATING PANEL	
2	RTCU900019	CALOTTA D.6 ÇALOTTE D.6 ÜBERWURFMUTTER D.6 NUT D.6	
3	RTCU900018	BICONO D.6 BICONE D.6 QUETSCHRING D.6 BICONE D.6	
4	168000 <i>Recommended spare parts</i>	RUBINETTO VALVOLATO VANNE A GAZ AVEC SECURITE GASHAHN SAFETY VALVE	
5	RTCP800073	RACCORDO TERMOCOPPIA JUNCTION T/C VEILLEUSE UNTERBRECHER THERMOELEMENT T/COUPLE NUT	
6	RTCU900014	BICONO D.12 BICONE D.12 QUETSCHRING D.12 BICONE D.12	
7	RTCU900015	CALOTTA D.12 ÇALOTTE D.12 ÜBERWURFMUTTER D.12 NUT D.12	
8	176796	TUBO ALIMENTAZIONE BRUCIATORE TUBE DE DISTRIBUTION BRÛLEUR BRENNERVERSORGUNGSROHR FEEDING PIPE FOR BURNER	
9	177764	TUBO ALIMENTAZIONE RUBINETTO ACQUA CONDUIT ALIMENTATION ROBINET EAU ZULAUFROHR KALTWASSER ALIMENTATION PIPE FOR WATER TAP	
10	168006 <i>Recommended spare parts</i>	RUBINETTO CARICO ACQUA ROBINET CHARGE EAU WASSERVENTIL WATER FILLING TAP	
11	RTCU900013	CALOTTA D.10 ÇALOTTE D.10 ÜBERWURFMUTTER D.10 NUT D.10	
12	RTCU900012	BICONO D.10 BICONE D.10 QUETSCHRING D.10 BICONE D.10	
13	170306	TUBO LIVELLO ACQUA TUBE NIVEAU D'EAU WASSERSTANDROHR WATER LEVEL PIPE	
14	169050	TUBO ALIMENTAZIONE EROGATORE ACQUA CONDUIT ALIMENTATION ROBINET DE L'EAU ZULAUFROHR AUSLAUSHAHN ALIMENTATION PIPE FOR WATER EROGATOR	
15	RTCP900034	GOMITO COUDE ROHRBOGEN CRANK	

16	RTCU600075	RUBINETTO CARICO ACQUA ROBINET CHARGE EAU FÜLLVENTIL HEIZWASSER WATER FILLING TAP	
17	166432	RACCORDO 1/2"X3/8" RACCORD 1/2"X3/8" ANSCHLUSS 1/2"X3/8" CONNECTOR 1/2"X3/8"	
18	RTCP800128	TUBO ALIMENTAZIONE RUBINETTO LIVELLO TUYAU ALIMENTATION ROBINET DE NIVEAU ZULAUFROHR FÜLLVENTIL HEIZWASSER LEVEL TAP INLET PIPE	
19	RTCU900132	NIPLES 1/2"-3/8" NIPPLE 1/2"-3/8" DOPPELNIPPEL 1/2"-3/8" NIPPLE 1/2"- 3/8"	
20	177763	TUBO ALIMENTAZIONE RUBINETTO ACQUA CONDUIT ALIMENTATION ROBINET EAU ZULAUFROHR WARMWASSER ALIMENTATION PIPE FOR WATER TAP	
21	RTCU700610	RACCORDO RACCORD T-ABZWEIG CONNECTOR	
22	RTCU700629	MANICOTTO DOUILLE MANSCHETTE SLEEVE	
23	177765	TUBO ALIMENTAZIONE RUBINETTO ACQUA CONDUIT ALIMENTATION ROBINET EAU ZULAUFROHR FÜLLVENTIL ALIMENTATION PIPE FOR WATER TAP	
24	RTCP800067 <i><u>Recommended spare parts</u></i>	TERMOSTATO DI SICUREZZA THERMOSTAT DE SECURITE SICHERHEITSTHERMOSTAT SAFETY THERMOSTAT	
25	RTCU800181	CALOTTA D.12 ÇALOTTE D.12 ÜBERWURFMUTTER D.12 NUT D.12	
26	RTCU800195	BICONO D.12 BICONE D.12 QUETSCHRING D.12 BICONE D.12	
27	RTCU700501	SUPPORTO INIETTORE SUPPORT INJECTEUR DÜSENTRÄGER INJECTOR SUPPORT	
28	RTCU900005	C/DADO SUPPORTO INIETTORE ECROU POUR SUPPORT GICLEUR BEFESTIGUNGSMUTTER DÜSENTRÄGER LOCK NUT	
29	INIETTORE	VEDI MANUALE UGELLI VOIR MANUEL GICLEURS PILOTBRENNER KOMPLETT SEE HANDBOOK NOZZLES	
30	PACU701012	DISCO PROTEZIONE BRUCIATORE PROTECTION BRULEUR SCHUTZABDECKUNG BRENNER BURNER COVER	

31	GACU700263	BRUCIATORE BRULEUR BRENNER BURNER	
32	RIC0004096 <i><u>Recommended spare parts</u></i>	GRUPPO PIEZO + CAVO ACCENSIONE PIEZO IGNITION + CABLE D'ALLUMAGE KIT PIEZOZÜNDER + ZÜNDKABEL PIEZO IGNITION + LIGHTING CABLE	
33	RTCP800034 <i><u>Recommended spare parts</u></i>	CORPO PILOTA VEILLEUSE PILOTBRENNER 3 WAYS PILOT BURNER	
34	RTCP800033 <i><u>Recommended spare parts</u></i>	CANDELA ROTONDA BOUGIE RONDE ZÜNDKERZE RUND ROUND SPARK PLUG	
35	RTCU900061 <i><u>Recommended spare parts</u></i>	TERMOCOPPIA THERMOCOUPLE THERMOELEMENT THERMOCOUPLE	
36	RTCP800038 <i><u>Recommended spare parts</u></i>	RACCORDO TERMOCOPPIA JUNCTION T/C VEILLEUSE VERSCHRAUBUNG THERMOELEMENT T/COUPLE NUT	
37	RTCU900215 <i><u>Recommended spare parts</u></i>	RACCORDO CANDELA PILOTA JUNCTION BOUGIE VERSCHRAUBUNG ZÜNDKERZE SPARK NUT	
38	RTCU800183 <i><u>Recommended spare parts</u></i>	BICONO D.6 BICONE D.6 QUETSCHRING D.6 BICONE D.6	
39	RTCU800182 <i><u>Recommended spare parts</u></i>	CALOTTA D.6 ÇALOTTE D.6 ÜBERWURFMUTTER D.6 NUT D.6	
40	170723	VISORE VISUALISATEUR SICHTGERAET DISPLAY	