



# **MOD :G7/BRI8-N**

**Production code : DIBRG78A**

Jet engine compressor drawings

Creative  
MARKET

**08/2023**



# G7/BRI8-N

DIBRG78A

Catalogo parti di ricambio valido  
dalla matricola 0000001 (31.10.2006) ad oggi (27.11.2023)

Catalogue pieces detachees  
valable à partir du numero de Série n. 0000001 (31.10.2006) jusqu'à aujourd'hui  
(27.11.2023)

Ersatzteilkatalog  
gültig ab Serien-Nr. 0000001 (31.10.2006) bis heute (27.11.2023)

Spare parts catalogue  
valid from serial no. 0000001 (31.10.2006) up today (27.11.2023)

Catálogo de peças de reposição  
válido do número de série 0000001 (31.10.2006) até hoje (27.11.2023)

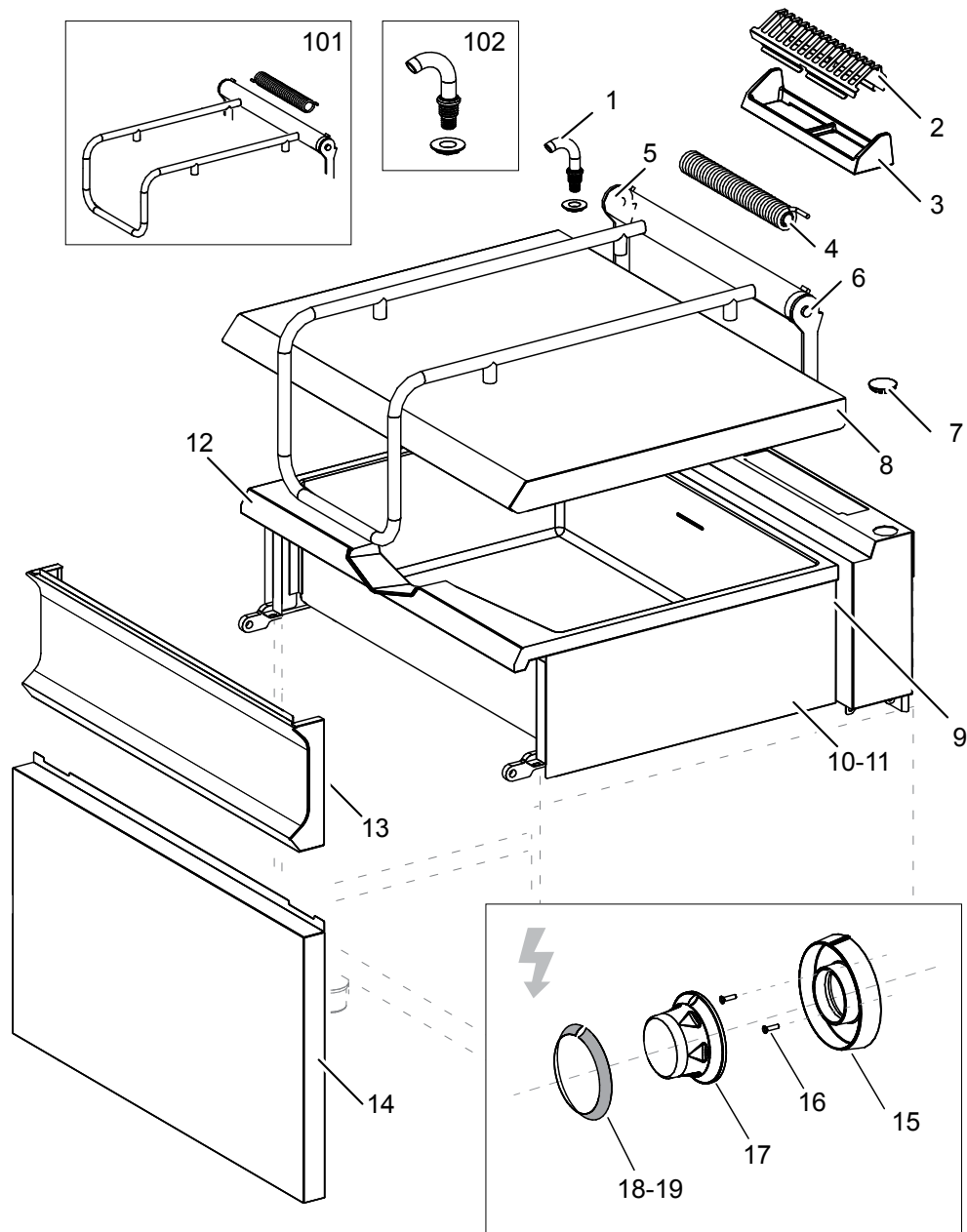
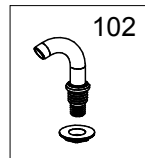
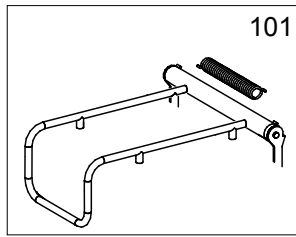
Le informazioni sono considerate non vincolanti. Le immagini rappresentate sono puramente indicative. Il produttore si riserva il diritto di apportare modifiche in qualsiasi momento senza preavviso.

Les informations données ne sont pas contraignantes. Les images montrées sont à titre indicatif. Le producteur se réserve le droit d'apporter des modifications sans préavis.

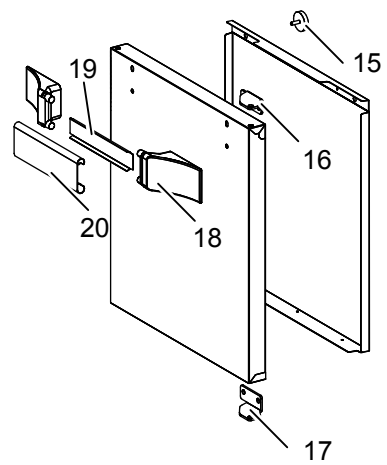
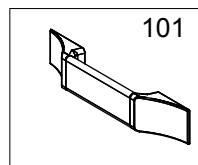
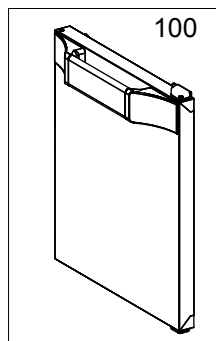
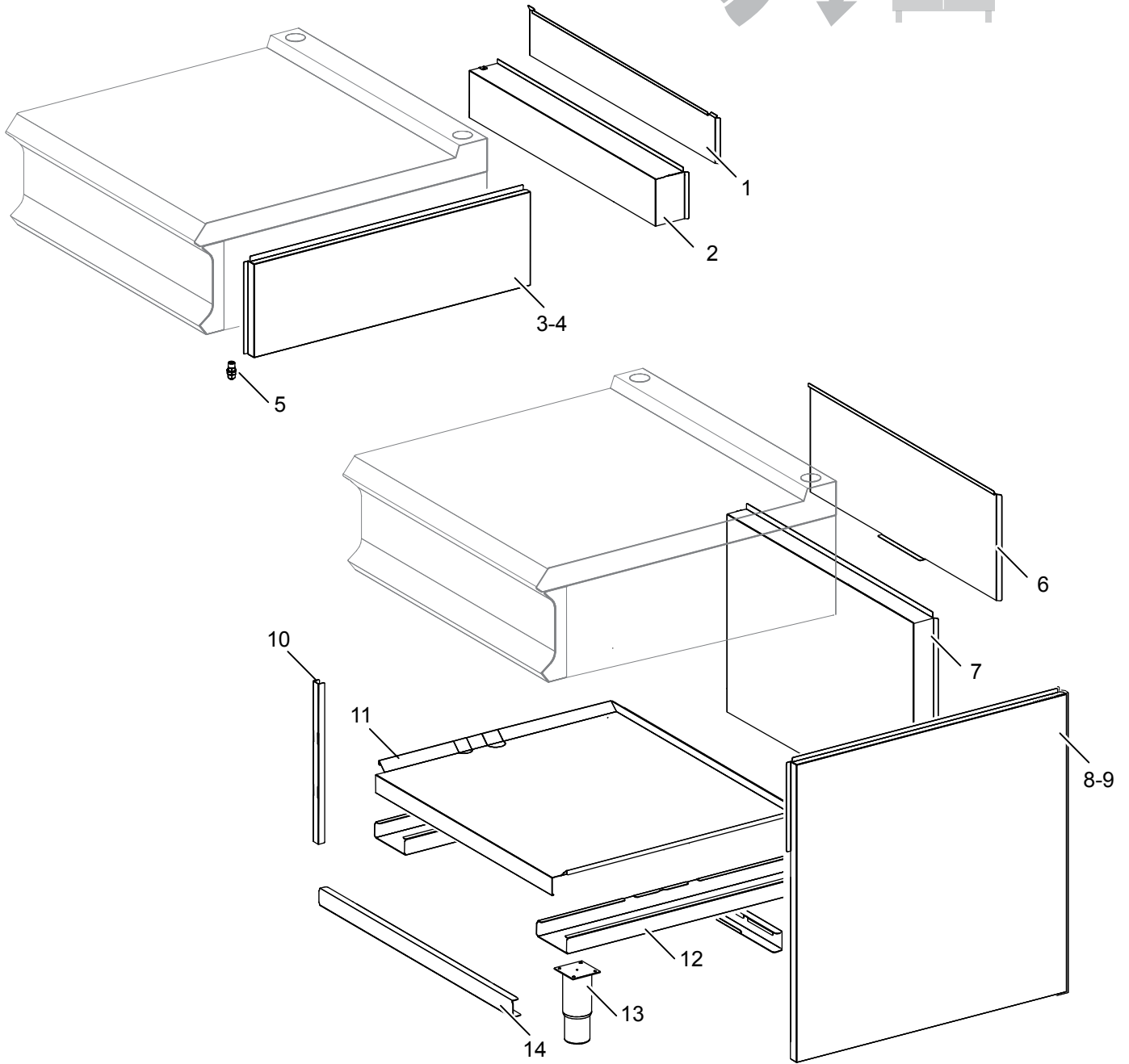
Die im vorliegenden Dokument aufgeführten Informationen und Bilder sind unverbindlich. Der Hersteller behält sich das Recht vor, jederzeit ohne vorherige Ankündigung Änderungen vorzunehmen

Info and drawing could be slightly different from reality and they cannot be considered as compelling. Manufacturer can modify info anytime without forewarning.

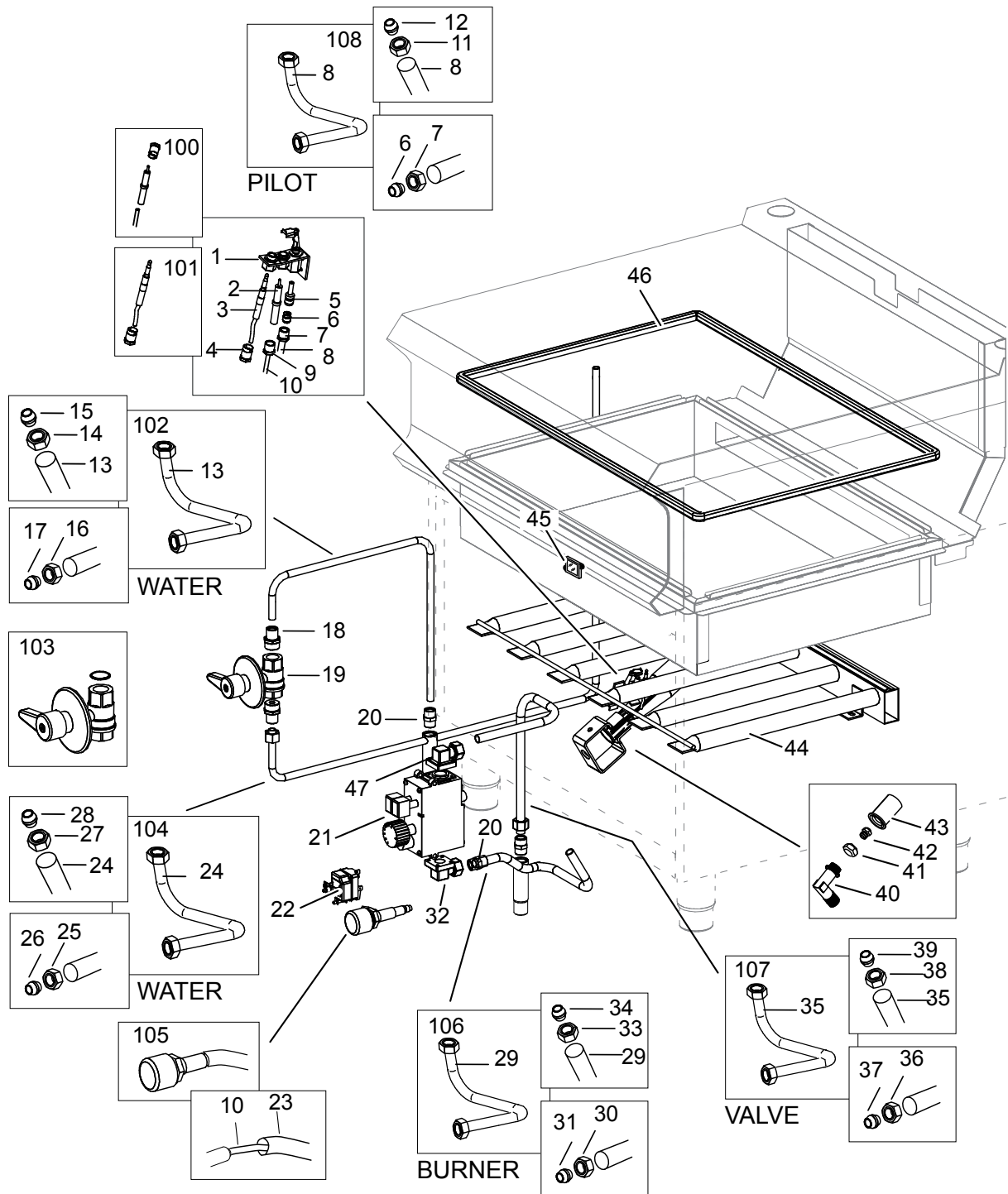
As Informações e desenhoS podem estar um pouco diferente da realidade e são puramente indicativas. O fabricante pode modificar estas informações a qualquer momento sem aviso prévio.



<b>Nr.</b>	<b>Code</b>	<b>Title</b>	<b>Suggère</b>
1.	167439	ROBINET EAU	
2.	202046	GRILLE POUR CHEMINEE	
4.	RTCP800026	RESSORT CHARNIERE	✓
5.	201205	BORNE A CHARNIERE GAUCHE	
6.	201206	BORNE A CHARNIERE DROITE	
7.	200787	BOUCHON	
8.	201104	COUVERCLE BRG78A	
9.	201116	PANNEAU ARRIERE DE LA BAIGNOIRE	
10.	201114	PANNEAU DE BAIGNOIRE DROIT	
11.	201115	PANNEAU GAUCHE DE LA BAIGNOIRE	
12.	169334	BAIGNOIRE	
13.	202851		
14.	201113	FACADE	
100.	ECS7030	RECHANGES CONSEILLES POUR BRG78A	
101.	201125	CHARNIERE COMPLETE	
102.	167439	ROBINET EAU	



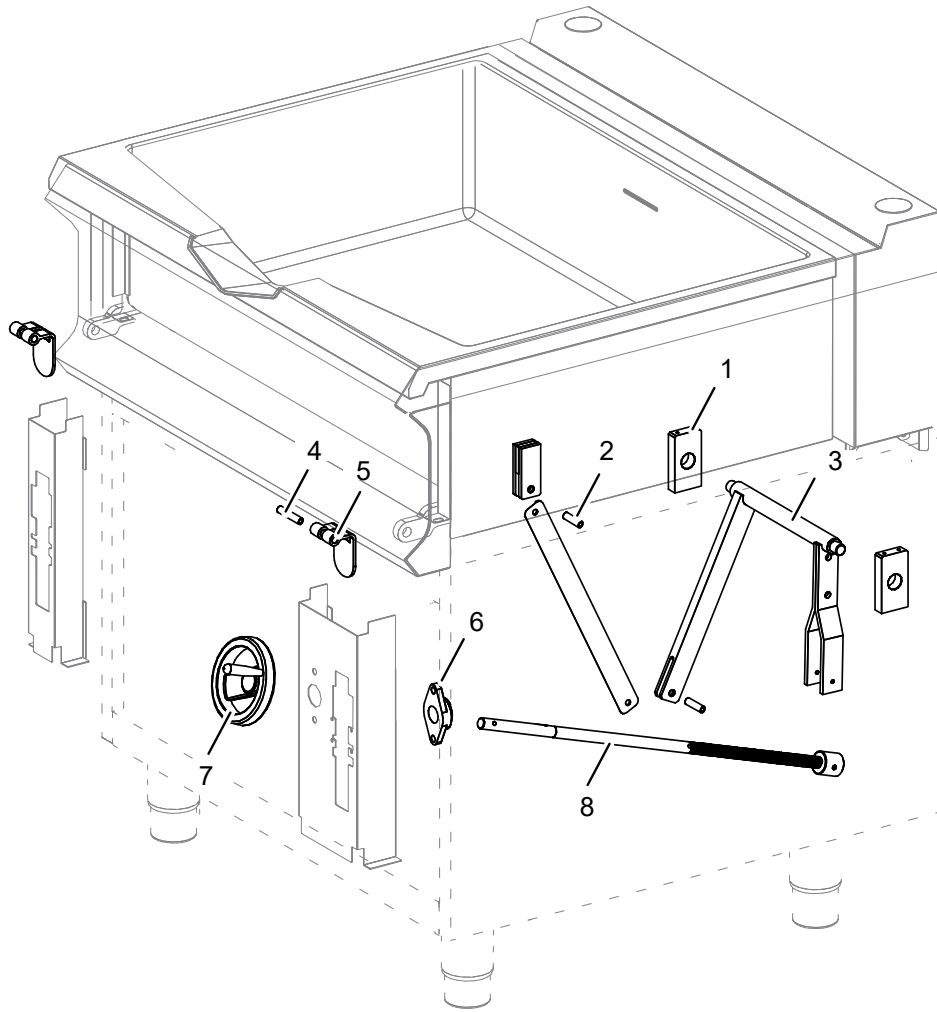
<b>Nr.</b>	<b>Code</b>	<b>Title</b>	<b>Suggère</b>
6.	201347	<i>ARRIERE HAUT</i>	
7.	201346	<i>BAS DU DOS</i>	
8.	201107	<i>FLANC GAUCHE</i>	
9.	201108	<i>FLANC DROIT</i>	
12.	200847	<i>BARRES CROISEES LATERALES DE BASE</i>	
13.	RTCU700277	<i>PIED</i>	
14.	201090	<i>BASE DE TRAVERSE AVANT</i>	



<b>Nr.</b>	<b>Code</b>	<b>Title</b>	<b>Suggère</b>
1.	RTCP800034	VEILLEUSE SIT, 1 VOIE (CIBLE)	✓
2.	RTCP800033	BOUGIE RONDE Ø 7X44 LONGUEUR 68MM	✓
3.	RTCU900474	THERMOCOUPLE	✓
4.	RTCP800038	ECROU DE FIXAT.POUR THERMOCOUPLE CIBLE	✓
5.	INIETTORE	VOIR MANUEL GICLEURS	
6.	RTCU800183	BICONE D.6 MM.11	
7.	RTCU800182	CALOTTE D.6 NOIR ALTURA 11 MM.	
8.	173367	TUBE VEILLEUSE BRULEUR	
9.	RTCU900215	ECROU DE FIXAT.DE BOUGIE DE PRECHAUF.SIT	✓
10.	RTBF800308	CABLE D'ALLUMAGE CM 150	✓
11.	RTCU900217	BICONE+ECROU D.6	
13.	201123	CONDUIT ALIMENTATION ROBINET EAU	
14.	RTCU900013	CALOTTE	
15.	RTCU900012	BICONE	
16.	RTCU900013	CALOTTE	
17.	RTCU900012	BICONE	
18.	RTCU900132	NIPPLE 1/2"-3/8"	
19.	RTCU600075	ROBINET CHARGE EAU	✓
20.	RTCU900391	NIPPLE 3/8"	
21.	RTCU900064	VANNE GAZ	✓
22.	RTBF800076	THERMOSTAT DE SECURITE	✓
23.	168890	TUBO EN SILICONE TRANSPARENT	
24.	201122	TUYAU DE SORTIE D'EAU	
25.	RTCU900013	CALOTTE	
26.	RTCU900012	BICONE	
27.	RTCU900013	CALOTTE	
28.	RTCU900012	BICONE	
29.	176914	TUBE DE DISTRIBUTION BRULEUR	
30.	RTCU800181	CALOTTE D.12	
31.	RTCU800195	BICONE D.12 -SUPPORT D'INJECTEUR	
32.	RTCU900220	JUNCTION 3/8 " VALVE	
33.	RTCU800195	BICONE D.12 -SUPPORT D'INJECTEUR	
34.	RTCU800181	CALOTTE D.12	



35.	201124	TUBE ALIMENTATION SOUPAPE	
36.	RTCU800181	CALOTTE D.12	
37.	RTCU800195	BICONE D.12 -SUPPORT D'INJECTEUR	
38.	RTCU800181	CALOTTE D.12	
39.	RTCU800195	BICONE D.12 -SUPPORT D'INJECTEUR	
40.	RTCU800180	SUPPORT INJECTEUR	
41.	RTCU900005	ECROU POUR SUPPORT GICLEUR	
42.	INIETTORE	VOIR MANUEL GICLEURS	
43.	RTCU700516	REGULATEUR DE L'AIR BRULEUR	
44.	RTCU700632	BRULEUR	✓
45.	RTBF900054	VISUALISATEUR	
46.	163291	ISOLATION	
47.	RTCU900391	NIPPLE 3/8"	
100.	RTCP800033-00	KIT BOUGIE RONDE	✓
101.	RTCU900474-00	KIT THERMOCOUPLE	
102.	RIC0004974	KIT TUYAU DE REMPLISSAGE D'EAU	
103.	RTCU600075	ROBINET CHARGE EAU	✓
104.	RIC0004975	KIT TUYAU SORTIE D'EAU	
105.	RIC0004096	PIEZO IGNITION + CABLE D'ALLUMAGE	✓
106.	RIC0004976	KIT TUYAU BRULEUR	
107.	RIC0004977	KIT TUYAU VALVE	
108.	RIC0004978	KIT TUYAU VEILLEUSE	



<b>Nr.</b>	<b>Code</b>	<b>Title</b>	<b>Suggère</b>
1.	RTCU700512	SUPPORT DE BASCULEUR	
2.	RTBF900096	BROCHE DE FIXATION PROLONGATION	
3.	RTCU700509	BASCULEUR	
4.	RTCU700503	AXE DE CHARNIERE AVANT	
5.	174580	CHARNIERE AVANT	
6.	RTCU700504	ROULEMENT	
7.	165900	MANIVELLE	✓
8.	182078	VIS BASCULEUR+MANCHE	