



MOD : G7/6BFA11-N

Production code : DIFB711AFGXL

Jet engine compressor drawings

Creative
MARKET

08/2023



G7/6BFA11-N

DIFB711AFGXL

Catalogo parti di ricambio valido
dalla matricola 0000001 (31.10.2006) ad oggi (27.11.2023)

Catalogue pieces detachees
valable à partir du numero de Série n. 0000001 (31.10.2006) jusqu'à aujourd'hui
(27.11.2023)

Ersatzteilkatalog
gültig ab Serien-Nr. 0000001 (31.10.2006) bis heute (27.11.2023)

Spare parts catalogue
valid from serial no. 0000001 (31.10.2006) up today (27.11.2023)

Catálogo de peças de reposição
válido do número de série 0000001 (31.10.2006) até hoje (27.11.2023)

Le informazioni sono considerate non vincolanti. Le immagini rappresentate sono puramente indicative. Il produttore si riserva il diritto di apportare modifiche in qualsiasi momento senza preavviso.

Les informations données ne sont pas contraignantes. Les images montrées sont à titre indicatif. Le producteur se réserve le droit d'apporter des modifications sans préavis.

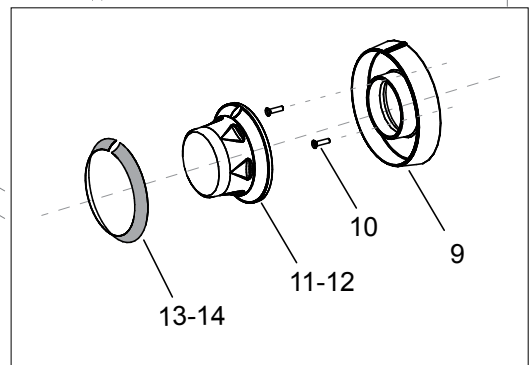
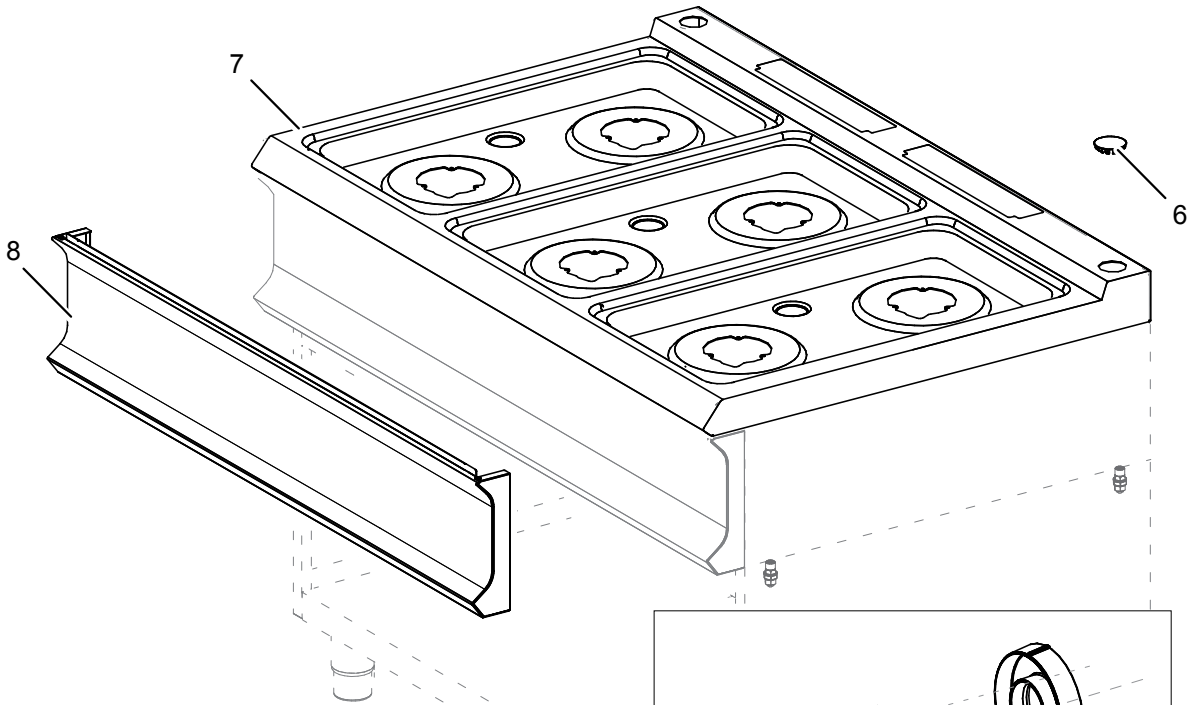
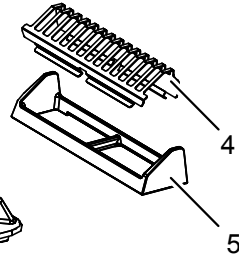
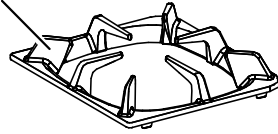
Die im vorliegenden Dokument aufgeführten Informationen und Bilder sind unverbindlich. Der Hersteller behält sich das Recht vor, jederzeit ohne vorherige Ankündigung Änderungen vorzunehmen

Info and drawing could be slightly different from reality and they cannot be considered as compelling. Manufacturer can modify info anytime without forewarning.

As Informações e desenhoS podem estar um pouco diferente da realidade e são puramente indicativas. O fabricante pode modificar estas informações a qualquer momento sem aviso prévio.

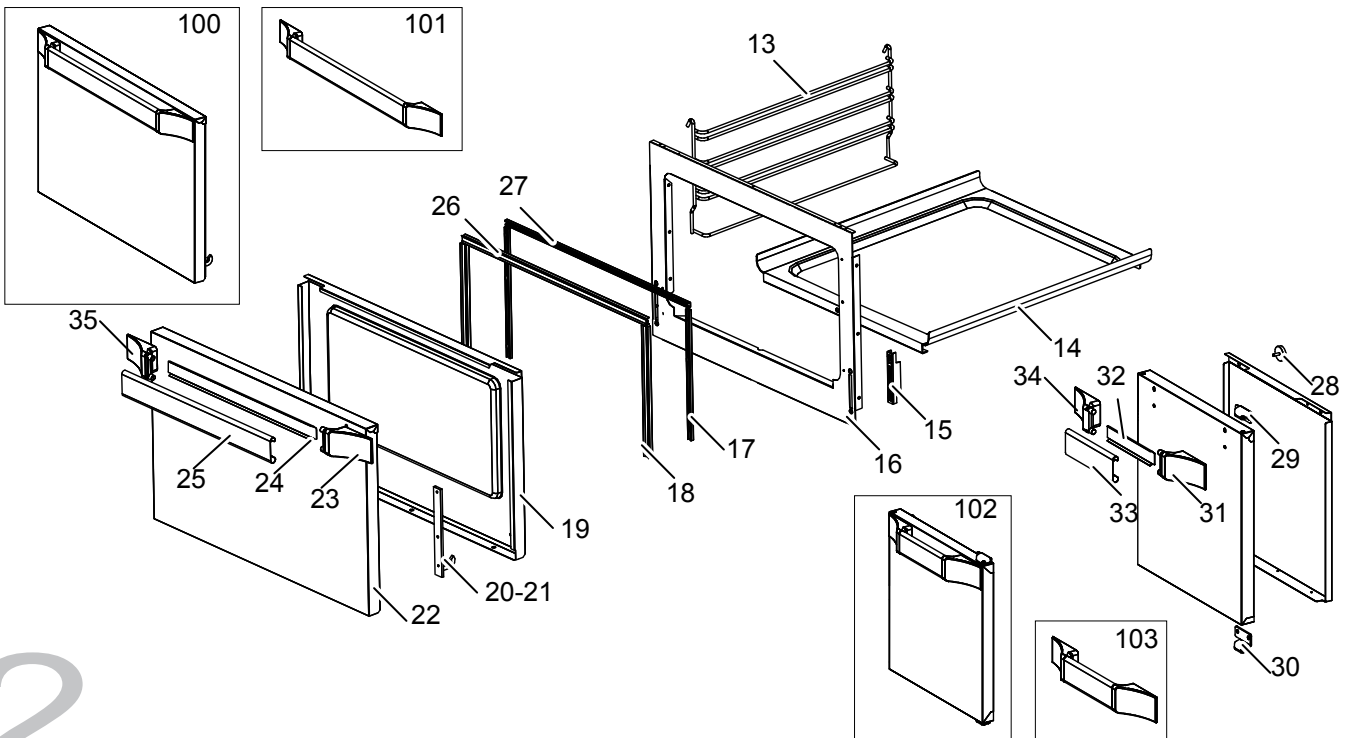
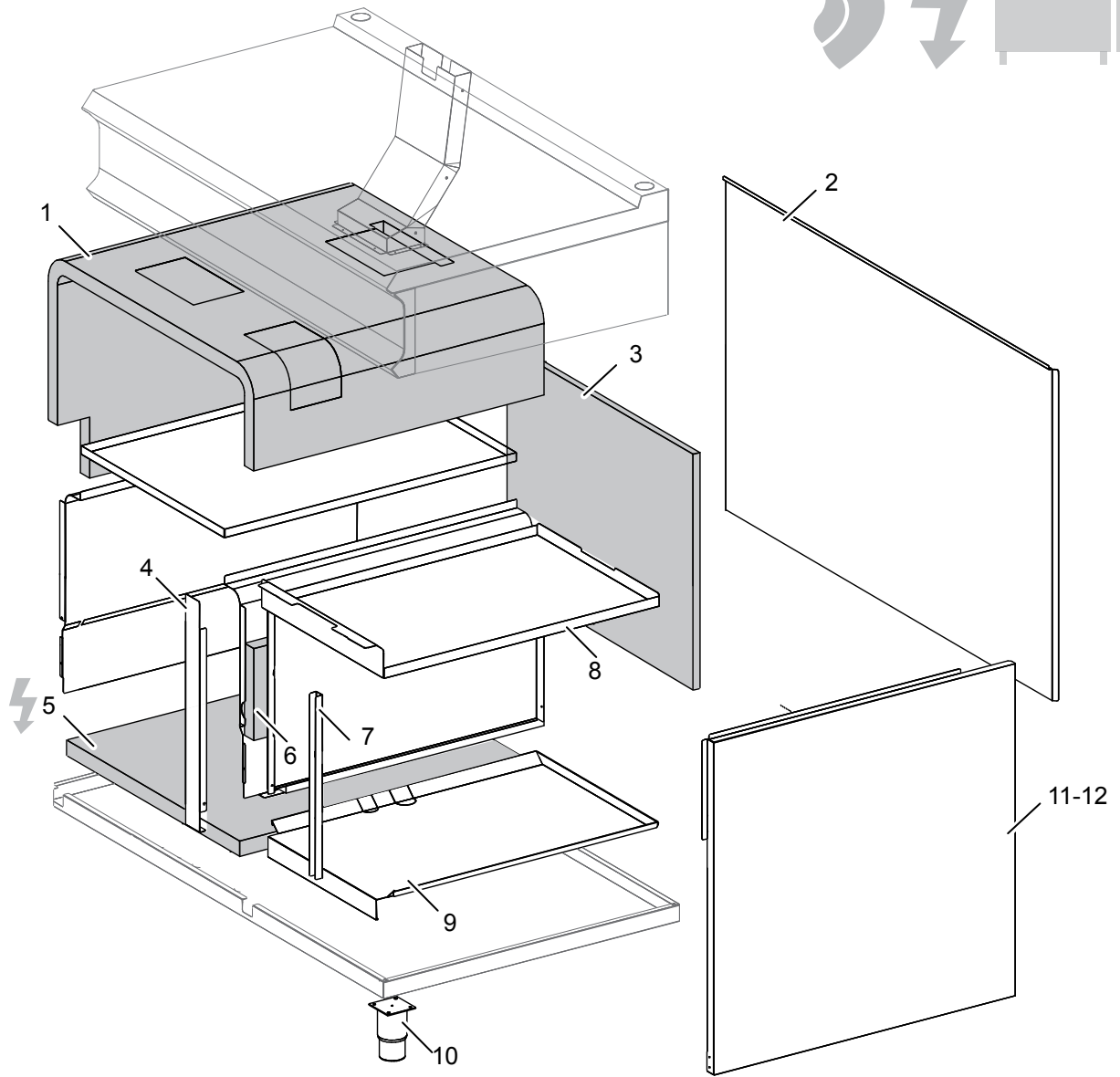


1-2-3



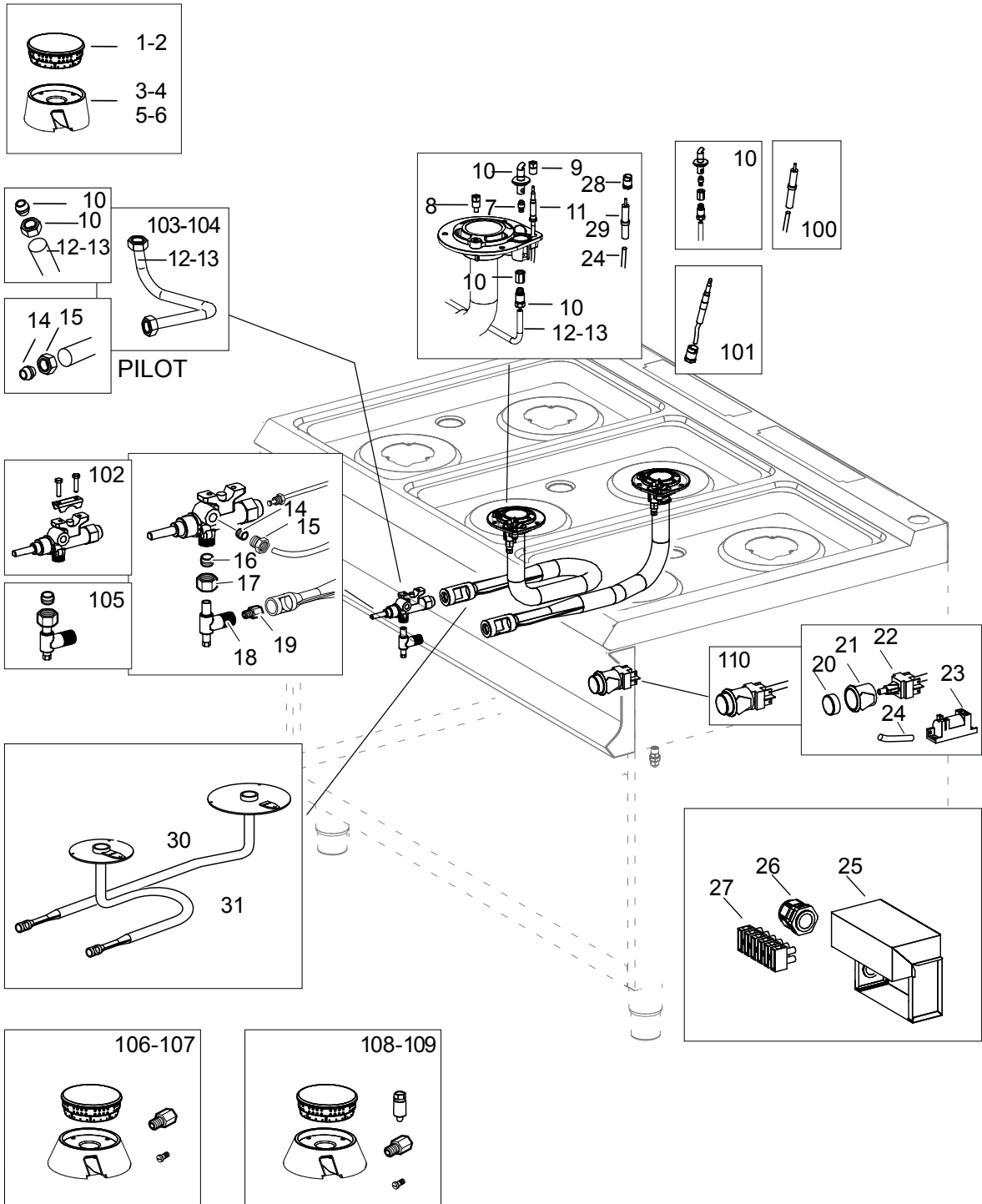
1

| Nr. | Code | Title | Suggère |
|------------|-------------|--------------------------------------|----------------|
| 1. | RTCU700274 | GRILLE EN FONTE 1 BRULEUR | |
| 4. | 202046 | GRILLE POUR CHEMINEE | |
| 6. | 200787 | BOUCHON | |
| 7. | 200235 | PLAN DE CUISSON | |
| 8. | 202729 | PANNEAU DE CONTROLE | |
| 10. | 201660 | VIS M3X10 | |
| 11. | 186337 | POIGNEE BRULEUR | |
| 13. | 171511 | RING FOUR | |
| 14. | 171520 | RING POIGNEE | |
| 100. | ECS7033 | RECHANGES CONSEILLES POUR FB711AFGXS | |

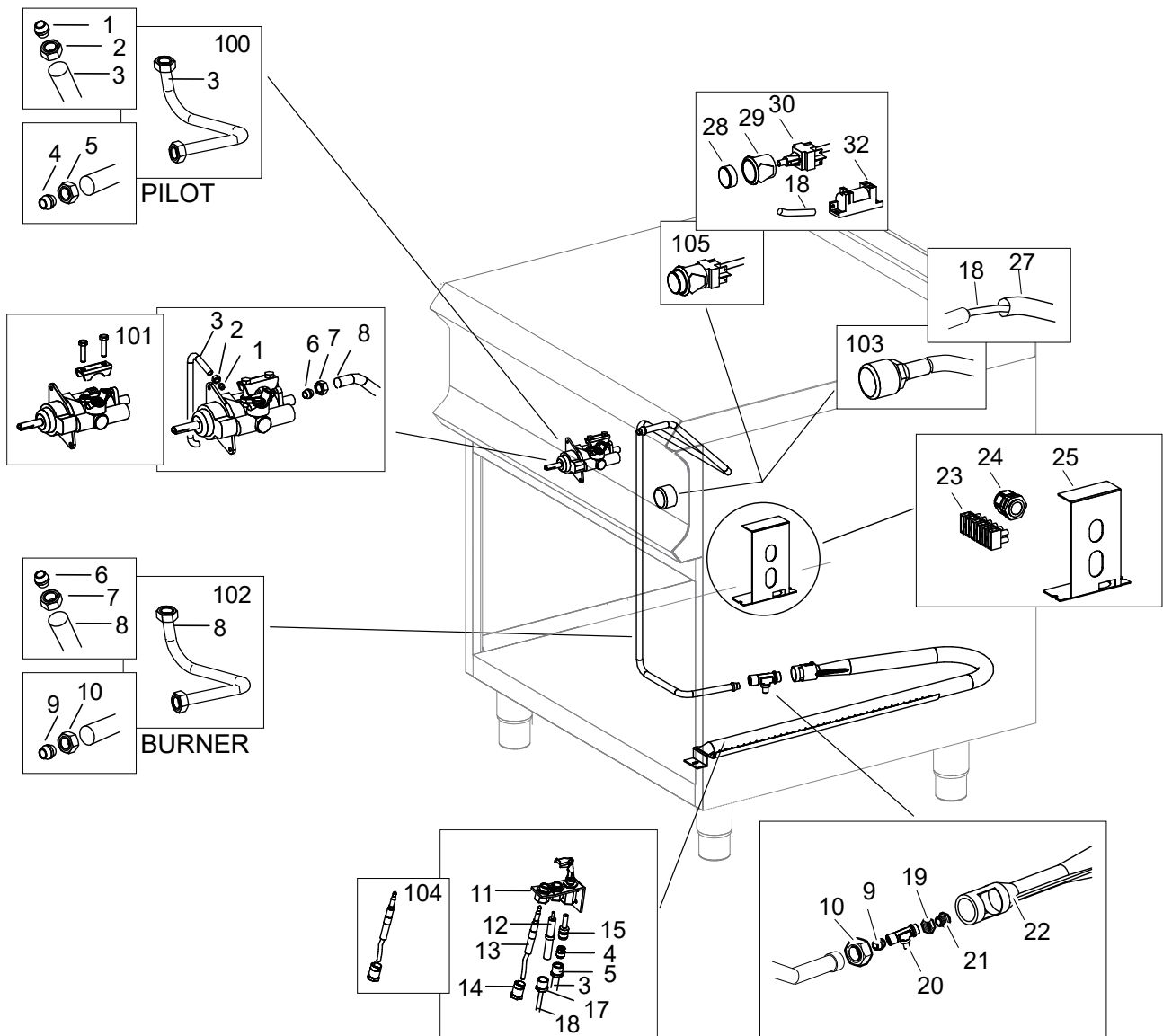


2

| Nr. | Code | Title | Suggère |
|------------|-------------|--------------------------------------|----------------|
| 1. | 166251 | PANNEAU ISOLANT LA GAUCHE | |
| 2. | 200397 | ARRIERE | |
| 3. | 167386 | PANNEAU ISOLANT ARRIERE | |
| 4. | 200022 | TRAVERSE AVANT | |
| 6. | 166252 | PANNEAU ISOLANT HAUT A DROITE | |
| 7. | 200002 | RENFORCEMENT DE LA HANCHE | |
| 8. | 202657 | PROTECTION DE CONTROLES | |
| 9. | 200015 | ETAGE INFERIEUR AMOVIBLE | |
| 10. | RTCU700277 | PIED | |
| 11. | 200031 | TOLE LATERAL DROIT | |
| 12. | 200032 | TOLE LATERAL GAUCHE | |
| 13. | 167223 | GRILLE LATERALE | |
| 14. | 167218 | FOND DU FOUR | |
| 15. | RTCU900004 | PORTE-ROULEAU CHARNIERE DE FOUR | |
| 16. | 200098 | FACADE | |
| 17. | 184105 | PROFIL DE JOINT LATERAL | ✓ |
| 18. | 163888 | JOINT LATERAL POUR PORTE FOUR | ✓ |
| 19. | 200063 | COMPTEUR DE PORTE DU FOUR | |
| 20. | RTCU900027 | CHARNIERE GAUCHE DE LA PORTE DU FOUR | ✓ |
| 21. | RTCU900026 | CHARNIERE PORTE DROITE | ✓ |
| 22. | 201948 | PORTE DU FOUR | |
| 23. | 168206 | TÉRMINAL POIGNÉE | |
| 25. | 168346 | MANETTE | |
| 26. | 164738 | JOINT SUPERIEUR | ✓ |
| 27. | 184110 | PROFIL DU JOINT DU FOUR SUPERIEUR | ✓ |
| 28. | 181529 | AIMANT | |
| 29. | 200064 | CHARNIERE DROITE | |
| 30. | 200065 | CHARNIERE GAUCHE | |
| 31. | 168206 | TÉRMINAL POIGNÉE | |
| 33. | 168204 | MANETTE | |
| 100. | RIC0005300 | PORTE DU FOUR COMPLET | |
| 101. | RIC0005299 | POIGNEE FOUR | |
| 102. | RIC0005217 | PORTE D'ARMOIRE COMPLETE | |



| Nr. | Code | Title | Suggère |
|------------|---------------|--|----------------|
| 1. | 185734 | CHAPEAU DU BRULEUR 7 KW | ✓ |
| 3. | 200656 | BRULEUR FLEX BURNER 5.5KW - 7KW | |
| 7. | INIETTORE | VOIR MANUEL GICLEURS | |
| 9. | RTCU700391 | ECROU DE FIXATION THERMOCOUPLE M6 | ✓ |
| 10. | 185732 | VEILLEUSE FLEX 2.0 | ✓ |
| 11. | RTCU700374 | THERMOCOUPLE 60CM AVEC FILETAGE (GAMMES) | ✓ |
| 12. | 200737 | TUBE VEILLEUSE BRULEUR POSTERIEUR | |
| 13. | 200738 | TUBE VEILLEUSE BRULEUR ANTERIEUR | |
| 14. | RTCU900019 | CALOTTE D.6 HAUTEUR 10,5 MM. | |
| 15. | RTCU900018 | BICONE D.6 MM.6 | |
| 16. | RTCU900012 | BICONE | |
| 17. | RTCU700297 | CALOTTE D.10 | |
| 18. | 173320 | SUPPORT INJECTEUR | |
| 19. | INIETTORE | VOIR MANUEL GICLEURS | |
| 30. | 200196 | TUBE DE DISTRIBUTION BRULEUR POST. | |
| 31. | 200197 | TUBE DE DISTRIBUTION BRULEUR ANT. | |
| 101. | RTCU700374-00 | KIT THERMOCOUPLE | |
| 102. | RIC0004953 | KIT VANNE A GAZ AVEC SECURITE | ✓ |
| 103. | RIC0004948 | KIT TUYAU VEILLEUSE ANTER. FB77FEXSAE | |
| 104. | RIC0004949 | KIT TUYAU VEILLEUSE POSTER. FB77FEXSAE | |
| 105. | RIC0004951 | KIT SUPPORT INJECTOR FB77FEXSAE | |
| 106. | KFB55S | KIT COMPLET FLEX BURNER EMAILLE 5,5KW | |
| 108. | KFB70S | KIT COMPLET FLEX BRULEUR EMAILLE 7KW | |



| Nr. | Code | Title | Suggère |
|------------|---------------|--|----------------|
| 1. | RTCU900018 | BICONE D.6 MM.6 | |
| 2. | RTCU900019 | CALOTTE D.6 HAUTEUR 10,5 MM. | |
| 3. | 173389 | TUBE VEILLEUSE DU FOUR | |
| 4. | RTCU800183 | BICONE D.6 MM.11 | |
| 5. | RTCU800182 | CALOTTE D.6 NOIR ALTURA 11 MM. | |
| 8. | 173388 | TUBE DE DISTRIBUTION BRULEUR DU FOUR | ✓ |
| 11. | RTCP800034 | VEILLEUSE SIT, 1 VOIE (CIBLE) | ✓ |
| 12. | RTCP800033 | BOUGIE RONDE Ø 7X44 LONGUEUR 68MM | ✓ |
| 13. | RTCU900061 | THERMOCOUPLE 120 CM TARGET | ✓ |
| 14. | RTCP800038 | ECROU DE FIXAT.POUR THERMOCOUPLE CIBLE | ✓ |
| 15. | INIETTORE | VOIR MANUEL GICLEURS | |
| 17. | RTCU900215 | ECROU DE FIXAT.DE BOUGIE DE PRECHAUF.SIT | ✓ |
| 18. | RTBF800308 | CABLE D'ALLUMAGE CM 150 | ✓ |
| 19. | RTCU900005 | ECROU POUR SUPPORT GICLEUR | |
| 20. | 162697 | SUPPORT INJECTEUR | |
| 21. | INIETTORE | VOIR MANUEL GICLEURS | |
| 22. | 167224 | BRULEUR DU FOUR | ✓ |
| 27. | 168890 | TUBO EN SILICONE TRANSPARENT | |
| 100. | RIC0004958 | KIT TUYAU VEILLEUSE | |
| 101. | RIC0004862 | THERMOSTAT GAZ | ✓ |
| 102. | 173388 | TUBE DE DISTRIBUTION BRULEUR DU FOUR | ✓ |
| 103. | RIC0004096 | PIEZO IGNITION + CABLE D'ALLUMAGE | ✓ |
| 104. | RTCU900061-00 | KIT THERMOCOUPLE 120 +JUNCTION | |