

05/2018

# Mod: G7/6BFA11

Production code: BBG6FA77XL



**Diamond**  
catering equipment



**TELEPÍTÉSI ÚTMUTATÓ - FLEX BURNER  
A SZAKKÉPZETT TECHNIKUS RÉSZÉRE**

**HU**



**G2... / G4... / G6... 7  
(XS-XM-XL)**

**G2... / G4... / G6... 8  
(XXS-XXSP-XS-XM-XL-XXL)**

**GT... 77 / 98 / 8... XL**




















04/2018 - Ed 2 - Cod.n° 186570



**GAS  
GAZ  
GÁS  
GÁZ**



## Piktogramok leírása

	<b>Veszély jelzések</b> Azonnali veszélyhelyzet, amely súlyos sérülést vagy halált okozhat. Lehetséges veszélyhelyzet, amely súlyos sérülést vagy halált okozhat.
	Nagyfeszültség! Vigyázat! Életveszély! Az utasítások be nem tartása súlyos sérülést vagy halált okozhat
	Magas hőmérséklet veszélye, az utasítások be nem tartása súlyos sérülést vagy halált okozhat
	magas hőmérsékletű, kiömlő anyagok veszélye, az utasítások be nem tartása súlyos sérülést vagy halált okozhat.
	Végtagok összenyomásának veszélye a mozgatás és/vagy elhelyezés során, az utasítások be nem tartása súlyos sérülést vagy halált okozhat.
	<b>Tilalmak jelzése</b> A berendezésen engedéllyel nem rendelkező személyek (ideértve a gyerekeket, fogyatékkal élőket és a csökkent fizikai, érzékszervi vagy mentális képességgel rendelkezőket) semmilyen beavatkozást nem végezhetnek. Az általános kezelőnek tilos bármilyen olyan beavatkozást (karbantartást és/vagy más) végeznie, ami a szakképzett és engedéllyel rendelkező technikus hatáskörébe tartozik. A szakirányú kezelőnek tilos bármilyen beavatkozást (telepítést, karbantartást és/vagy más) végeznie a teljes dokumentáció elolvasása nélkül. A gyermekek nem játszhatnak a készülékkel. A takarítást és a felhasználói karbantartást gyermek felügyelet nélkül nem végezheti el.
     	<b>Kötelezettségek jelzése</b> Bármilyen beavatkozás végzése kötelező elolvasni az útmutatót. Ha a beavatkozást biztonságos körülmények között kell végezni, kötelező elzárni az áramellátást a berendezés előtt.  Védőszemüveg használata kötelező.  Munkavédelmi kesztyű használata kötelező.  Munkavédelmi sisak használata kötelező.  Balesetvédelmi cipő használata kötelező.
	<b>Egyéb jelzések</b> Az eljárás helyes végrehajtására vonatkozó utasítás, melynek be nem tartása veszélyhelyzetet teremthet.
	A helyes használatra vonatkozó tanácsok és javaslatok
	<b>"Szakirányú" kezelő (Szakképzett Technikus)</b> A készülék mozgatásával, szállításával, telepítésével, karbantartásával, javításával és elbontásával megbízott szakképzett kezelő.
	<b>"Általános" kezelők (korlátozott hatáskörrel és feladatkörrel rendelkező kezelő)</b> Olyan személy, aki a berendezést bekapcsolt védelmi szerkezetek mellett működtetheti, az egyszerű működtetésre megbízást és engedélyt kapott.
	Földelés jele
	EPH rendszer csatlakoztatásának a jele
	A speciális hulladékok kezelését kötelező a hatályos jogszabályok szerint végezni.

- 0. A DOKUMENTUM AZONOSÍTÁSA**
- 0.1 VONATKOZÓ JOGSZABÁLYI HÁTTÉR**
- 1. TÁJÉKOZTATÓ A FELHASZNÁLÓK RÉSZÉRE**
  - Bevezetés - A dokumentum célja - A dokumentum olvasása
  - A dokumentum megőrzése - Címzettek - Kezelői betanítási program
  - Vevőre háruló előkészítési munkák - A szállítás tartalma - Rendeltetésszerű használat
  - Megengedett működési és környezeti határfeltételek - Tesztelés és garancia
  - Engedélyezés
- 2. ÁLTALÁNOS BIZTONSÁGI INFORMÁCIÓK**
  - Piktogramok leírása - Általános biztonsági információk - Feladatkörök és beosztások
  - Munkazónák és veszélyzónák - A telepítéshez szükséges felszerelések -
  - Maradványkockázattal kapcsolatos útmutató - Használat módja gázzal esetén
- 3. ELHELYEZÉS ÉS MOZGATÁS**
  - Kötelezettségek / Tilalmak / Tanácsok / Javaslatok
  - Biztonságos mozgatás - Bevezetés - Mozgatás/Szállítás - Raktározás -
  - A csomagolás megsemmisítése - Védőanyagok eltávolítása - Vízsintbe állítás és rögzítés -
- 4. CSATLAKOZTATÁS AZ ENERGIA HÁLÓZATOKRA**
  - Gáz csatlakoztatás - Átállítás más gáztípusra - Csatlakoztatás az elektromos hálózatra - Csatlakoztatás az "EPH" rendszerhez
- 5. BEÜZEMELÉSI MŰVELETEK**
  - Általános figyelmeztetések - Beüzemelés első indításkor -
  - Gáz ellátó egységek ellenőrzése és beállítása - Gáz bemeneti nyomás mérése -
  - Leállítási módok leírása - Beüzemelés első indításkor
- 6. GÁZ TÍPUSÁNAK MEGVÁLTOZTATÁSA**
  - Dinamikus nyomás ellenőrzése a berendezés előtt - Nyomás ellenőrzése a befecskendezőnél -
  - Órláng befecskendező cseréje - Égőfej befecskendező cseréje -
  - Fő égőfej beállítása - Minimális hőteljesítmény beállítása
- 7. FLEX BURNER**
  - 700-as égők áthelyezése / 980-as égők áthelyezése
- 8. ALKATRÉSZEK CSERÉJE**
  - Csap cseréje - Hőérzékelő cseréje - Gyertya cseréje
  - Piezoelektromos gyújtás cseréje - Égőfej cseréje - Ellenállás cseréje - Gáz termosztát cseréje
  - Elektromos termosztát cseréje - Biztonsági termosztát cseréje
  - Lámpa cseréje
- 9. KARBANTARTÁS**
  - Összefoglaló táblázat
  - Hatáskörök/Beavatkozás/Gyakoriság
  - Hibaelhárítás
- 10. HULLADÉKKEZELÉS**
  - A berendezés üzemben kívül helyezése és megsemmisítése
- 11. MŰSZAKI ADATOK (A oldaltól)**
  - 700és 908/980 - MŰSZAKI ADATOK TÁBLÁZATA
  - 700és 908/980 - TELEPÍTÉSI RAJZOK / KAPCSOLÁSI RAJZOK

0.

## IDENTIFICAZIONE DOCUMENTO - DOCUMENT IDENTIFICATION

IDENTIFICATION DU DOCUMENT - IDENTIFICACIÓN DEL DOCUMENTO - DOKUMENT-KENNDATEN

- IDENTIFICAÇÃO DO DOCUMENTO / IDENTYFIKACJA DOKUMENTU - DOCUMENTIDENTIFICATIE -

ИНФОРМАЦИЯ О ДОКУМЕНТА / A DOKUMENTUM AZONOSÍTÁSA

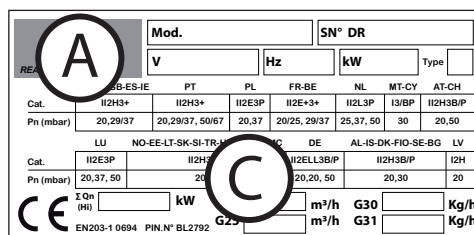
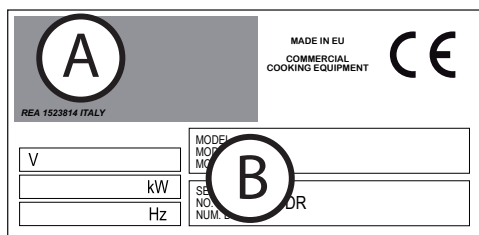
CODICE DEL DOCUMENTO - DOCUMENT CODE - CODE DU DOCUMENT- CÓDIGO DEL DOCUMENTO - DOKUMENTNUMMER - CÓDIGO DO DOCUMENTO - KOD DOKUMENTU - DOCUMENT-CODE - код документа - DOKUMENTUM KÓDJA:	N° 186570 2018 Rev. 2 - 04/2018
EDIZIONE - EDITION - ÉDITION - EDICIÓN - AUSGABE - EDIÇÃO - WYDANIE - EDITIE - РЕДАКЦИЯ / KIADÁS SORSZÁMA - KIADÁS:	
TIPO DI DOCUMENTO - TYPE OF DOCUMENT - TYPE DE DOCUMENT - TIPO DE DOCUMENTO - DOKUMENTTYP - TIPO DE DOCUMENTO - TYP DOKUMENTU - DOCUMENTTYPE - тип документа / DOKUMENTUM TÍPUSA - DOKUMENTUM TÍPUSA:	M.I.
MODELLO - MODEL - MODÈLE - MODELO - MODELL - модель - MODELL:	ELÉCTRICO - ELECTRIC / GAS/ ELEKTROMOS
ANNO DI COSTRUZIONE - YEAR OF CONSTRUCTION - ANNÉE DE FABRICATION - AÑO DE FABRICACIÓN - HERSTELLUNGSJAHR - ANO DE FABRICO - ROK PRODUKCJI - BOUWJAAR - ГОД ИЗГОТОВЛЕНИЯ / GYÁRTÁS ÉVE:	2018
CONFORMITÀ - CONFORMITY - CONFORMITÉ - DECLARACIÓN DE CONFORMIDAD - KONFORMITÄT - CONFORMIDADE - ZGODNOŚĆ - CONFORMITEIT - НОРМАТИВНОЕ СООТВЕТСТВИЕ / MEGFELELŐSÉG:	CE

Targa di identificazione - Identification plate - Plaque d'identification - Placa de identificación - Typenschild - Placa de identificação - Tabliczka identyfikacyjna - Identificatielabel - Паспортная табличка - Azonosító tábla.

A - Indirizzo Costruttore - Manufacturer's Address - Adresse du Fabricant - Dirección del fabricante - Anschrift des Herstellers - Endereço do fabricante - Adres Producenta - Adres Fabrikant - Адрес изготовителя - Gyártó címe.

B - Apparecchiatura Elettrica - Electrical Appliance - Appareil Electrique - Sistema eléctrico - Elektrogerät - Aparelhagem elétrica - Urządzenie Elektryczne - Elektrisch Apparaat - Электрооборудование - Elektromos berendezés.

C - Apparecchiatura Gas - Gas Appliance - Appareil à Gaz - Sistema de gas - Gasgerät - Aparelhagem a gás - Urządzenie Gazowe - Gasapparaat - Газовое оборудование / Gázkészülék.



0.1

## QUADRO NORMATIVO DI RIFERIMENTO - STANDARDS OF REFERENCE TABLEAU NORMATIF

DE REFERENCE - MARCO REGLAMENTARIO DE REFERENCIA - REFERENZNORMEN - QUADRO

NORMATIVO DE REFERÊNCIA - RAMY REGULACYJNE ODNIESIENIA - TABEL MET NORMREFERENTIES

- СПРАВОЧНЫЕ НОРМАТИВНЫЕ СТАНДАРТЫ - VONATKOZÓ JOGSZABÁLYI HÁTTÉR

	Regolamento 2016/426/CE Regulation 2016/426 / EC Règlement 2016/426 / CE Reglamento 2016/426 / CE Verordnung 2016/426 / EG Regulamento 2016/426 / CE Verordening 2016/426 / EG Правило 2016/426 / EC Rozporządzenie 2016/426 / WE Förordning 2016/426 / EG Forordning 2016/426 / EF 2016/426 / EK rendelet	Direttiva Bassa Tensione 2014/35/EU Low Voltage Directive 2014/35/EU Directive Basse Tension 2014/35/EU Directiva de baja tensión 2014/35/EU Niederspannungsrichtlinie 2014/35/EU Diretiva baixa tensão 2014/35/EU Dyrektywa Niskonapięciowa 2014/35/EU Richtlijn lage Spanning 2014/35/EU Директива 2014/35/EU по низковольтному оборудованию Lavspenningsdirektivet 2014/35/EU Lågspänningsdirektivet 2014/35/EU	Direttiva EMC 2014/30/EU EMC Directive 2014/30/EU Directive EMC 2014/30/EU Directiva EMC 2014/30/EU EMV-Richtlinie 2014/30/EU Directiva EMC 2014/30/EU Dyrektywa EMC 2014/30/EU EMC Richtlijn 2014/30/EU Директива 2014/30/EU по электромагнитной совместимости EMC Direktivet 2014/30/EU EMC direktivet 2014/30/EU	Smaltimento Apparecchiature elettriche ed elettroniche Waste electrical and electronic equipment Démantèlement des Appareils électriques et électroniques Desguace de equipos eléctricos y electrónicos Entsorgung elektrischer und elektronischer Altgeräte Eliminação das aparelhagens elétricas e eletrónicas Utylizacja odpadów elektrycznych i elektronicznych Afgedankte Elektrische en Elektronische Apparaten Утилизация электрического и электронного оборудования Avhending av elektriske og elektroniske apparater Avyttring av elektriska och elektroniska produkter Elektromos és elektronikus készülékek megsemmisítése
GAS-GÁS-GAZ GAZOWY-GAS ELETTRICO ELECTRIC ELECTRIQUE ELÉCTRICO ELEKTRISCH ELÉTRICO ELEKTRYCZNY ЭЛЕКТРИЧЕСКАЯ ELEKTRISK GÁZ ELEKTROMOS	EN 437 EN 203-1 EN 203-2-1 EN 203-2-2 EN 203-2-9	EN 62233; EN 60335-1 EN 60335-2-36 + A1 + A2 + A11 EN 60335-2-42	EN 55014-1 + A1 + A2 EN55014-2 + A1+ A2 EN61000-3-2 + A1 + A2 EN61000-3-3	DIRETTIVA 2011/65/EU (ROHS II) DIRETTIVA 2012/19/EU (WEEE) 2011/65/EU IRÁNYELV (ROHS II) 2012/19/EU IRÁNYELV (WEEE)

THE PRESENT MANUAL IS PROPERTY OF THE MANUFACTURER. ANY REPRODUCTION, EVEN PARTIAL, IS PROHIBITED.

## Bevezetés

Eredeti utasítások. Jelen dokumentum a gyártó anyanyelvén (olaszul) íródott. Jelen dokumentumban megadott információkat csak a tárgyban szereplő berendezés használatával megbízott kezelő használhatja. A kezelők oktatásának a működés és biztonság minden kérdésére ki kell terjednie. A különleges biztonsági előírásokat (Kötelességek - Tilalmak - Veszélyek) a tárgyalat témával kapcsolatos fejezetben találja. Jelen dokumentumba harmadik személyek csak a gyártó írásbeli engedélyével tekinthetnek be. A szöveg más kiadványokhoz csak a gyártó írásbeli engedélyével használható. A dokumentumban használt Ábrák/Képek/Rajzok/Tervrajzok tájékoztató jellegűek, ezért módosulhatnak. A gyártó fenntartja a jogot, hogy előzetes értesítés nélkül módosításokat hajtson végre. Ezek az utasítások csak akkor érvényesek, ha az ország/nemzet kódja fel van tüntetve a készüléken. Ha a kód nincs feltüntetve a készüléken, a készülék adott országban történő alkalmazásához olvassa el a műszaki útmutatót.

## A dokumentum célja

A kezelő és a berendezés között a gép teljes életciklusa alatt létrejövő minden kölcsönhatást alaposan kielemeztünk, mind a tervezés során, mind pedig jelen dokumentum megfogalmazásakor. Ezért reméljük, hogy jelen dokumentum segítségével lesz a berendezésre jellemző hatékonyság fenntartásban. Az itt megadott utasítások pontos betartásával a munkahelyi balesetveszély és/vagy a gazdasági károk kockázata minimálisra csökken.

## A dokumentum olvasása

A dokumentum több fejezetre oszlik, melyek témánként tartalmazzák a berendezés kockázatmentes használatához szükséges összes információt. A fejezetek pontokra vannak osztva, melyek mindegyikét alcímmel és leírással láttunk el.

## A dokumentum megőrzése

Jelen dokumentum az alap szállítmány elválaszthatatlan részét képezi, ezért a berendezés teljes élettartama alatt meg kell őrizni és szükség esetén használni kell.

## Címzettek

Jelen dokumentum a szakirányú kezelők (engedéllyel rendelkező szaktechnikus) kizárólagos használatára készült, vagyis azok számára, akik meg vannak bízva a készülék mozgatásával, szállításával, telepítésével, karbantartásával, javításával és elbontásával. Az általános kezelőknek javasoljuk, hogy olvassák el az üzemeltetési kézikönyvet, melyből átfogó információkra tehetnek szert.

## Kezelői betanítási program

A felhasználó külön kérésére a berendezést használó kezelő személyek részére betanítási tanfolyam szervezhető, a rendelés visszaigazolásban megadott módon.

Igény szerint a gyártó vagy a felhasználó telephelyén az alábbi felkészítő tanfolyamokra van lehetőség:

- Elektromos/elektronikus karbantartással megbízott szakirányú kezelő (Szaktechnikus).
- Gépészeti karbantartással megbízott szakirányú kezelő (Szaktechnikus).
- Az egyszerű üzemeltetéssel megbízott általános kezelő (Kezelő - Végfelhasználó).

## Vevőre háruló előkészítési munkák

Amennyiben a szerződés erről másképp nem rendelkezik, a Vevőt terhelik általában:

- a helyiség előkészítési munkái (ideértve az esetleg szükséges kőműves munkákat, alapozást vagy csatornázást);
- csúszásmentes, de nem érdes padlózat;
- a telepítés helyének az előkészítése, valamint a berendezés telepítése az elrendezési rajzon megadott méretek betartásával (alapozási terv);
- a berendezés igényeinek megfelelő kiszolgáló egységek előkészítése (elektromos hálózat, vízvezeték, gázvezeték, csatorna hálózat);
- az elektromos rendszer előkészítése a telepítés helyén érvényben lévő jogszabályokkal összhangban;
- megfelelő világítás a telepítés helyén érvényben lévő jogszabályokkal összhangban;
- szükség esetén az energia ellátó hálózat előtti és utáni biztonsági berendezések (differenciál megszakítók, EPH rendszer, biztonsági szelepek, stb.) a telepítés helyén érvényben lévő jogszabályokban előírtak szerint;
- földelési rendszer a telepítés helyén hatályos jogszabályok szerint;
- szükség esetén (lásd a műszaki specifikációt) vízlágyító berendezés telepítése.

## A szállítás tartalma

- Berendezés
- Fedél/Fedelek
- Fém kosár/Fém kosarak
- Kosár tartó rács
- Csövek és/vagy kábelek az energia hálózatra történő csatlakoztatáshoz (csak a munka megrendelésben jelzett esetekben).

A rendelés függvényében a szállítás tartalma változhat.

## Rendeltetésszerű használat

Ez a készülék professzionális használatra lett tervezve. Jelen dokumentum tárgyát képező berendezés használata akkor tekinthető "Rendeltetésszerűnek", ha emberi fogyasztásra szánt élelmiszerek főzéséhez vagy hőkezeléséhez alkalmazzák, minden más felhasználás "Nem rendeltetésszerűnek" minősül és veszélyes lehet. A berendezést a szerződésben lefektetett keretek között és a vonatkozó pontokban megadott és előírt teljesítménykorlátokon belül kell használni.

## Megengedett működési és környezeti határfeltételek

A berendezés úgy lett megtervezve, hogy kizárólag beltérben és az előírt műszaki és teljesítmény határokon belül használható. Az optimális és biztonságos működéshez be kell tartani az alábbi utasításokat.

A berendezést megfelelő helyre kell telepíteni, oly módon, hogy lehetővé tegye a normál kezelési műveleteket, valamint a rendszeres és rendkívüli karbantartást. Ezért megfelelő térrel kell rendelkezni az esetleges karbantartási beavatkozásokhoz, hogy a kezelő biztonsága ne kerüljön veszélybe.

A helyiségnek rendelkeznie kell továbbá a telepítéshez szükséges jellemzőkkel, vagyis:

- maximális relatív páratartalom: 80%
- hűtővíz minimális hőmérséklete  $> + 10 \text{ }^\circ\text{C}$ ;
- a padlónak csúszásmentesnek kell lennie, és a berendezést tökéletesen vízszintben kell elhelyezni;
- a helyiség szellőztetését és megvilágítását úgy kell kialakítani, hogy megfeleljen a felhasználó országában érvényes jogszabályokban előírtaknak;
- a helyiségnek rendelkeznie kell szennyvízelvezetéssel, továbbá fel kell szerelni olyan megszakítókkal és zárócsapokkal, melyek szükség esetén minden energiaellátást megszakítanak a gép előtt.
- A berendezés mögötti / közvetlen közelében lévő falnak tűzállónak kell lennie és/vagy le kell szigetelni a lehetséges hőforrástól.

## Tesztelés és garancia

**Testtelés:** a berendezés tesztelését a gyártó a gyártás helyén az összeszerelési szakaszokban végezte el. A végrehajtott tesztelésre vonatkozó minden bizonylatot vevőnek átadjuk.

**Garancia:** a garancia a számla kiállításától számított 12 hónapig érvényes, és a meghibásodott alkatrészekre terjed ki. A csere és a szállítás vevőt terheli. Az elektromos alkatrészekre, tartozékokra és bármilyen más eltávolítható tárgyra a garancia nem terjed ki.

A gyártó által megbízott és a vevő telephelyén a garancia által fedezett meghibásodás kijavítását végző technikusok munkadíja a viszonteladót terheli, kivéve ha a meghibásodás jellege lehetővé teszi, hogy azt a vevő egyszerűen a helyszínen megoldja.

A garancia nem terjed ki a gyártó által a géppel együtt leszállított eszközökre, fogyóeszközökre.

A rendszeres karbantartási vagy a hibás telepítés miatti beavatkozást a garancia nem fedezi. A garancia csak az eredeti vevővel szemben érvényes.

A Gyártó a berendezés eredeti konfigurációjára vállal felelősséget.

A gyártó minden felelősséget elhárít a berendezés nem rendeltetésszerű használatára, illetve a jelen kézikönyvben nem szereplő vagy a gyártó által előzetesen nem engedélyezett beavatkozások miatt bekövetkező károk kapcsolatban.

## A garancia az alábbi esetekben érvényét veszti:

- A szállítás és/vagy mozgatás során bekövetkező károk; ilyen esetben a vevőnek faxon vagy ajánlott levél útján tájékoztatni kell a viszonteladót és a szállítót, valamint a szállítmányozási okiratokon fel kell tüntetni a történeteket. A berendezés telepítésére szakosodott technikus dönti el a kár függvényében, hogy elvégezhető-e a telepítés.

A garancia érvényét veszti továbbá:

- A hibás telepítés miatti bekövetkező károk esetén.
- A nem rendeltetésszerű használat miatti bekövetkező károk esetén.
- A nem javasolt vagy nem eredeti alkatrészek használata miatti bekövetkező károk esetén.
- Nem megfelelő karbantartás vagy a karbantartás elmulasztása miatti bekövetkező károk esetén.
- A jelen dokumentumban leírtak be nem tartásából fakadó károk esetén.

## Engedélyezés

















Engedélyezés alatt a berendezéssel kapcsolatos tevékenységre vonatkozó engedély értendő.

Az engedélyt a berendezésért felelős személy adja ki (gyártó, vevő, aláíró, márkakereskedő és/vagy a helyiség tulajdonosa).

## Flex Burner





A „Flex burner“ kifejezés alatt azt értjük, hogy a készüléken a nyílt égésű gázégők helyzete módosítható. Ezt a műveletet kizárólag a meghatalmazott márkaszerviz szakemberei végezhetik el (lásd a Beszerelési útmutató 7. Flex burner című fejezetét).

## Általános biztonsági információk

	Minden műszaki módosítás kihatással van a készülék működésére és biztonságára, ezért ilyen beavatkozást csak a gyártó műszaki személyzete vagy az általa hivatalosan megbízott technikusok végezhetnek. Ellenkező esetben a gyártó a módosításokkal és az azzal összefüggő esetleges károkkal kapcsolatban minden felelősséget elhárít.
	Átvételkor, még a használat előtt ellenőrizze a berendezés és az egyes alkatrészek (pl. tápkábel) épségét; rendellenesség esetén ne indítsa el a készüléket, hanem vegye fel a kapcsolatot a legközelebbi szervizközponttal.
	A csatlakoztatások elvégzése előtt ellenőrizze a berendezés címkéjén valamint a jelen kézikönyvben szereplő műszaki adatokat.
	A készülék előtti energia ellátó hálózatokra (Elektromos / Víz / Gáz) elzáró szerkezeteket kell telepíteni, melyek segítségével az energia ellátás minden olyan esetben megszakítható, ha a beavatkozást biztonságos körülmények között kell végezni.
	A berendezést először a víz és szennyvíz hálózatra csatlakoztassa, majd a gázhálózatra, és ellenőrizze, hogy nem észlel-e szivárgást. Ezt követően végezze el az elektromos hálózatra történő csatlakoztatást.
	A berendezés nem robbanásveszélyes környezetben történő használatra lett tervezve, ezért minden ilyen környezetbe való telepítés szigorúan tilos.
	Az egész szerkezetet a jelen kézikönyv adott fejezeteiben leírt telepítési méretek és jellemzők betartásával helyezze el.
	Megjegyzés! <ul style="list-style-type: none"> <li>• A készülék nem alkalmas beépített telepítésre.</li> <li>• A készüléknek megfelelően szellőző helyiségben kell működnie.</li> <li>• A készülék kimeneteinek szabadnak kell lennie (nem akadályozhatják vagy zárhatják el idegen testek).</li> </ul>
	a gázkészüléket olyan elszívó alatt kell elhelyezni, amely műszaki jellemzői megfelelnek a használati országában érvényes jogszabályoknak.
	Miután a készüléknek az energia ellátó és az elvezető hálózatokhoz történt csatlakoztatás után a használathoz és karbantartáshoz kijelölt fix helyen kell maradnia (nem áthelyezhető). A nem megfelelő csatlakoztatás veszélyes lehet.
	Az elektromos hálózatra történő csatlakoztatáshoz szükség esetén használjon flexibilis kábelt, melynek jellemzői legalább a H07RN-F gumiszigeteléssel rendelkező kábelének felelnek meg. A berendezés működése közben a kábel által elviselt tápfeszültség maximum $\pm 15\%$ -kal térhet el a műszaki adatok táblázatában feltüntetett névleges feszültségtől.
	A készüléket egy EPH földelési rendszerhez kell csatlakoztatni.
	A készülékből kilépő szennyvizet nyitott, "csészés" megoldással és nem szifonnal kell a szennyvízhálózatba vezetni.
	A készülék csak a feltüntetett célokra használható. Minden más felhasználás "NEM RENDELTELTÉSSZERŰNEK" minősül, amivel kapcsolatban a gyártó semminemű felelősséget nem vállal az esetleges anyagi károkért vagy személyi sérülésekért.
	A különleges biztonsági előírásokat (kötelességek - tilalmak - veszélyek) a tárgyalt témával kapcsolatos fejezetben találja.
	Ne zárja el a beszívó illetve a hőelvezető nyílásokat és/vagy réseket.





## 2.1 A KEZELŐKRE VONATKOZÓ FELADATKÖRÖK ÉS BEOSZTÁSOK

	<b>"Szakirányú" kezelő (SZAKKÉPZET TECHNIKUS)</b> A készülék mozgatásával, szállításával, telepítésével, karbantartásával, javításával és elbontásával megbízott szakképzett kezelő.
	<b>A szakirányú kezelőnek tilos bármilyen beavakozást (telepítést, karbantartást és/vagy mást) végeznie a teljes dokumentáció elolvasása nélkül.</b>
	Jelen dokumentumban megadott információkat csak a tárgyban szereplő berendezések mozgatásával, telepítésével és karbantartásával megbízott szakképzett kezelő használhatja.
	<b>A technikusok oktatásának a működés és biztonság minden kérdésére ki kell terjednie. A technikusoknak a beavatkozásokat a szükséges biztonsági előírások betartásával kell végezniük.</b>

**Munkazónák és veszélyzónák**

A beavatkozási terület és a hozzá kapcsolódó munkaterületek pontosabb meghatározása érdekében a zónák az alábbiak szerint kerültek besorolásra:

- **Veszélyzónák:** bármilyen berendezésen belüli és/vagy annak közelében lévő zóna, ahol a veszélynek kitett személy jelenléte az adott személy biztonsága és egészsége szempontjából kockázattal jár.
- **Veszélynek kitett személy:** bárki, aki teljes egészében vagy bármely testrészével a veszélyzónán belül tartózkodik.

	<b>Működés közben be kell tartani a készüléktől való minimális biztonsági távolság, hogy a munkavállaló biztonságát semmilyen váratlan esemény ne veszélyeztethesse.</b>
	<b>Az általános kezelő személynek előzetesen át kell olvasnia jelen dokumentumot. Semmilyen körülmények között nem végezhet ellenőrzést és karbantartás, amely műveletek a szakképzett és engedéllyel rendelkező személyeknek (Szakirányú kezelő) vannak fenntartva.</b>


Veszélyzónák lehetnek továbbá:

- A készüléken belüli minden munkaterület
- Minden védelmi és biztonsági rendszerrel, például fotocellával, védőpanellel, reteszelt ajtóval, védőburkolattal ellátott terület.
- A vezérlőközpontokon, elektromos szekrényeken és elosztó dobozokon belüli területek.
- A működő berendezés teljes környezete, amennyiben nem tartják be a minimális biztonsági távolságot.

**2.2 TELEPÍTÉSHEZ SZÜKSÉGES FELSZERELÉSEK**

A telepítéssel megbízott szakképzett technikusnak a megfelelő munkavégzéshez az alábbiakkal kell rendelkeznie:





3 és 8 mm-es lapos csavarhúzó	Állítható csőfogó	Gáz szerelvények (csövek, tömítések stb.)
Közepes lapos és csillagfejű csavarhúzó	Villanszerelő olló	Vízvezeték szerelvények (csövek, tömítések stb.)
8 mm-es hatszögű csőkulcs	Gázszivárgás érzékelő	Villanszerelő szerelvények (kábelek, sorkapcsok, ipari dugaljak stb.)
Fix 8-as kulcs	1" MM menetes csőcsatlakozó	A gyártó által rendelkezésre bocsátott, gáztípus módosító készlet

	<b>A fent felsorolt eszközökön kívül szükség van valamilyen szerkezetre a berendezés felemeléséhez, amelynek meg kell felelnie az emelőszerkezetekre vonatkozó jogszabályokban leírtaknak.</b>
---	--

## 2. ÁLTALÁNOS ÉS BIZTONSÁGI INFORMÁCIÓK

### 2.3 MARADVÁNYKOCKÁZATTAL KAPCSOLATOS ÚTMUTATÓ

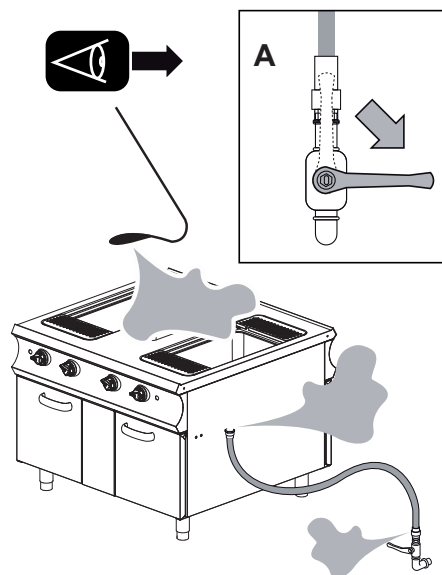
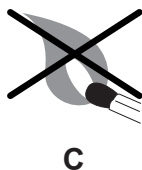
Annak ellenére, hogy betartottuk a "helyes gyártási technológiai" szabályokat és a termék gyártását és forgalmazását szabályozó törvényi rendelkezéseket, továbbra is fennállnak olyan "maradványkockázatok", melyek a berendezés természeténél fogva nem küszöbölhetők ki. Ezek az alábbiak:

	<b>Áramütés veszélye:</b> Ez a veszély akkor áll fenn, ha feszültség alatt lévő elektromos és/vagy elektronikus szerkezeten kíván beavatkozást végrehajtani.
	<b>Égésveszély:</b> Ez a veszély akkor áll fenn, ha magas hőmérsékletű anyagokkal véletlen módon érintkeznek.
	<b>Égésveszély kiömlés miatt:</b> Ez a veszély akkor áll fenn, ha magas hőmérsékletű, kiömlő anyagokkal véletlen módon érintkeznek. Az olyan folyadékkal vagy szilárd anyagokkal túltelített edények, melyek a melegítés során alakváltozáson mennek át (szilárból folyékony halmazállapotúvá válnak), helytelen használat esetén égést okozhatnak. A munkafázis során a használt edényeket úgy kell elhelyezni, hogy megkönnyítse a rálátást.
	<b>Végtagok összenyomásának maradványkockázata:</b> Ez a veszély az elhelyezés, szállítás raktározás, összeszerelés során történő véletlen beszorulás esetén áll fenn.










### 2.4 HASZNÁLAT MÓDJA GÁZSZAG ESETÉN

	<b>Amennyiben a helyiségben gázzzag észlelhető, a lehető leggyorsabban végezze el az alábbiakban leírt eljárást.</b>
---	--











- Azonnal zárja el a gázellátást (Zárja el a hálózati csapot, A részlet)
- Azonnal szellőztesse ki a helyiséget.
- A helyiségben ne hozzon működésbe semmilyen elektromos készüléket (B-C-D részlet).
- Ne hozzon működésbe szikrát vagy lángot kibocsátó készüléket (B-C-D részlet).
- A hatóságok (áramszolgáltató és/vagy tűzoltóság) értesítéséhez hagyja el a helyiséget, ahol a gázzzag észlelhető.



## Kötelezettségek - Tilalmak - Tanácsok - Javaslato

	Átvételkor nyissa ki a gép csomagolását és ellenőrizze, hogy a berendezés és a tartozékok nem sérültek-e meg a szállítás során. Sérülés esetén azonnal jelezze azt a szállító felé, és ne végezze el a berendezés telepítését, hanem forduljon szakképzett és engedéllyel rendelkező személyhez. A gyártó nem felelős a szállítás során bekövetkező károkért.
	A berendezésen engedéllyel nem rendelkező személyek (ideértve a gyerekeket, fogyatékkal élőköt és a csökkent fizikai, érzékszervi vagy mentális képességgel rendelkezőket) semmilyen beavatkozást nem végezhetnek.
	Bármilyen tevékenység végzése előtt olvassa el az útmutatót.
	Viseljen az adott művelet végzéséhez alkalmas védőfelszerelést. A személyes védőfelszerelésekkel kapcsolatban a munkavállalónak be kell tartania az Európai Unió által kiadott irányelveket. <b>Zajosság ≤ 70 dB</b>
	Szigorúan tilos a berendezésen elhelyezett címkéket, piktogramokat megváltoztatni vagy eltávolítani.
	Ha a beavatkozást biztonságos körülmények között kell végezni, zárjon el minden energiaellátást (elektromos, gáz, víz) a berendezés előtt.
	Ne hagyjon a berendezés közelében éghető tárgyat vagy anyagot.
	A különleges biztonsági előírásokat (kötelességek - tilalmak - veszélyek) a tárgyalt témával kapcsolatos fejezetben találja.
	Minden olyan esetben, ha a készüléken belül kell a beavatkozást végezni (csatlakoztatás, beüzemelés, ellenőrzések stb.), a biztonsági feltételek betartásával készítse elő a berendezést a beavatkozásra (panelek leszerelése, elektromos / gáz / víz ellátás lekötése).

## Biztonságos mozgatás

	Az alábbi utasítások be nem tartása súlyos sérülésveszélyt idézhet elő
	A telepítési műveleteket engedéllyel rendelkező szakképzett kezelő végezheti, a vonatkozó hatályos jogszabályok betartása mellett és a fent leírt megfelelő eszközök használatával.
	Viseljen személyes munkavédelmi öltözetet, melynek meg kell felelnie a személyes munkavédelmi eszközökre vonatkozó CE irányelvben foglalt követelményeknek.
	A berendezések mozgatásával és telepítésével megbízott szakképzett technikusnak szükség esetén egy "biztonsági tervet" kell készítenie a műveletbe bevont személyek egészségének biztosítása érdekében. Továbbá szigorúan be kell tartania és pontosan kell alkalmaznia a mobil telephelyekre vonatkozó törvényi előírásokat.
	Ellenőrizze, hogy az alkalmazott emelő szerkezetek teherbíró képessége megfelel-e a felemelendő tehernek, valamint hogy a szerkezetek megfelelő állapotban vannak-e.
	Az emelést a felemelendő berendezés súlyához képest +20%-os teherbíró képességgel rendelkező eszközzel végezze.
	A mozgatás megkezdése előtt olvassa el a készüléken és/vagy a csomagoláson feltüntetett utasításokat.
	Az emelés megkezdése előtt ellenőrizze a teher tömegközéppontját.
	A berendezést csak olyan minimális magasságra emelje el a talajtól, ami a mozgatáshoz feltétlenül szükséges.
	Emelés és mozgatás során ne álljon a berendezés alá, illetve ne menjen át alatta.

### 3. ELHELYEZÉS ÉS MOZGATÁS

#### 3.1 BEVEZETÉS

A berendezés szállítása az alábbiak szerint történhet:

1. Fa raklapra rögzítve, a csomagoláshoz szükséges megfelelő anyaggal belső borítva (A részlet).

A csomagolás megválasztása függ a szállítási távolságtól, a vevő igényeitől, valamint attól, hogy a készülék mennyi időt fog becsomagolva eltölteni.

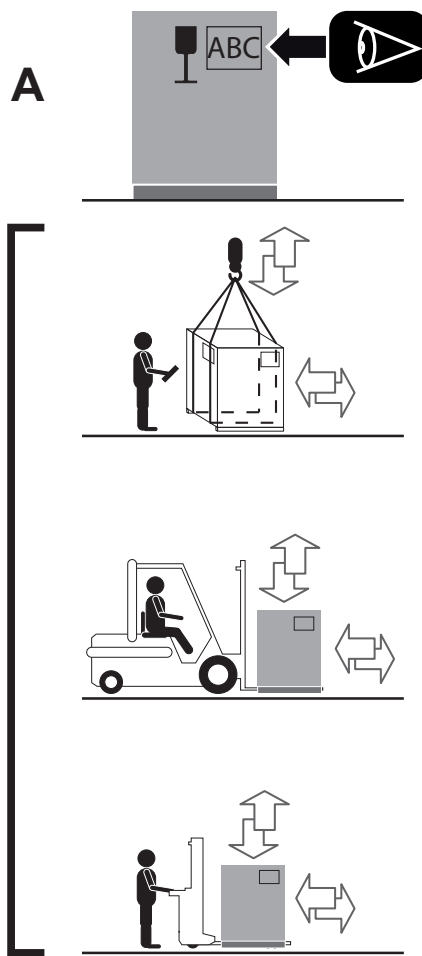
A csomagoláson az alábbi adatok kerülnek feltüntetésre:

- cím
- esetleges kódok
- biztonsági útmutató és utasítások

A berendezés szállítása két féle képpen történhet:

- kamionnal
- konténerrel

A csomagolás mindkét esetben azonos.



#### 3.2 MOZGATÁS - SZÁLLÍTÁS



A becsomagolt készülék tájolásánál be kell tartani a csomagolás külsején elhelyezett pictogramok és feliratok utasításait.



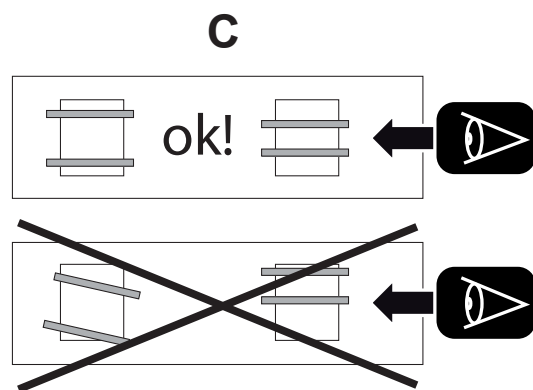
Emelés és mozgatás során ne álljon a berendezés alá, illetve ne menjen át alatta. Az utasítások be nem tartása súlyos sérülésveszélyt idézhet elő

- Helyezze fel az emelőeszközt, de figyeljen a felemelendő teher tömegközéppontjára (B-C részlet).
- Emelje meg a mozgatáshoz szükséges mértékben a berendezést.
- Helyezze el a készüléket az előre kiválasztott helyen.

#### 3.3 RAKTÁROZÁS

Az anyagok tárolásához szükség van raklapokra, tartályokra, szállítószalagokra, járművekre, emelő eszközökre és szerkezetekre, melyek meggátolják a rezgés, ütődés, korrózió, hőmérséklet vagy más esetlegesen felmerülő körülmény által okozott sérülést.

Az elraktározott alkatrészeket időről-időre ellenőrizni kell, az esetleges sérülések felfedezése érdekében.







#### 3.4 A CSOMAGOLÁS MEGSEMISÍTÉSE

	<p>A csomagoló anyagok megsemmisítéséről a címzettnek kell gondoskodnia, a berendezés telepítési helyén érvényben lévő jogszabályokkal összhangban.</p>
	<ol style="list-style-type: none"> <li>1. Távolítsa el először a felső és oldalsó élvédőket;</li> <li>2. Távolítsa el a csomagoláshoz használt védőanyagot.</li> <li>3. A szükséges mértékben emelje meg a berendezést és távolítsa el a raklapot;</li> <li>4. Helyezze a berendezést a talajra.</li> <li>5. Távolítsa el az emeléshez használt eszközt.</li> <li>6. Tisztítsa meg a teljes műveleti területet az eltávolított anyagoktól.</li> </ol>
	<p>A csomagolás eltávolítását követően a berendezésen nem lehetnek illetéktelen beavatkozás, ütődés vagy más rendellenesség nyomai. Ellenkező esetben azonnal értesítse a szervizszolgálatot.</p>

### 3.5 VÉDŐANYAGOK ELTÁVOLÍTÁSA

A berendezés külső felületét egy öntapadós fólia védi, melyet az elhelyezést követően kézzel kell eltávolítani. Gondosan tisztítsa meg a készüléket, kívül és belül, és távolítsa el az alkatrészek védelméhez használt anyagokat.

	Figyeljen oda a rozsdamentes acél felületekre, hogy ne sértse meg őket, ezért kerülje a korrózív termékek, illetve a dörzsölő anyagok vagy éles eszközök használatát.
	A berendezést ne tisztítsa nagynyomású és/vagy közvetlen vízszugárral.
	A készülék tisztításához ne használjon agresszív anyagokat, pl. oldószereket. Figyelmesen olvassa el a tisztításhoz használt termék címkéjén található utasításokat, valamint viseljen az adott művelet végzéséhez alkalmas védőfelszerelést (Lásd a csomagoláson feltüntetett védőfelszereléseket).
	A felületeket ivóvízzel öblítse át, majd törölje szárazra egy nedvszívó ronggyal vagy más nem dörzsölő anyaggal.

### TISZTÍTÁS ELSŐ INDÍTÁSKOR

Egy normál gőzölő segítségével vigye fel a főztér teljes felületére a tisztító folyadékot, majd egy nem dörzsölős szivaccsal alaposan tisztítsa meg az egész felületet.

A művelet végén ivóvizet használva öblítse át bő vízzel a főztérrel.

A tisztítószer és/vagy szennyeződést tartalmazó folyadékot az erre a célra szolgáló elvezetőbe vezesse.

A fent leírt műveletek elvégzését követően egy nem dörzsölős ronggyal törölje szárazra a főztérrel. Szükség esetén ismétlje meg a fent leírtakat.

Tisztítsa meg ivóvízzel és tisztítószerrel a sütőtérből előzetesen eltávolított elemeket is, majd szárítsa meg. Ezt követően tegye vissza a helyükre az egyes készülékekből eltávolított részeket.

### 3.6 VÍZSZINTBE ÁLLÍTÁS ÉS RÖGZÍTÉS

Helyezze el a munkaterületen (Lásd: Megengedett működési és környezeti határfeltételek) előzőleg megfelelően kialakított helyre a berendezést.

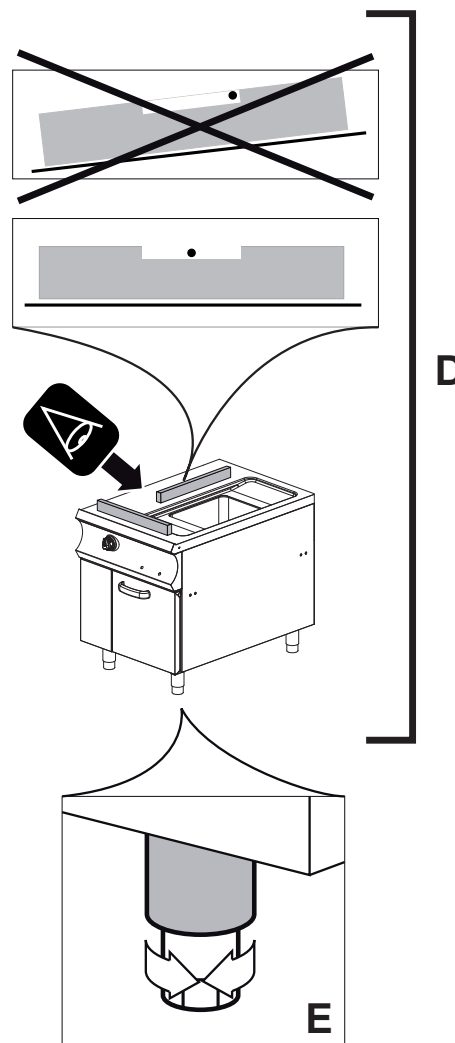
A vízszintbe állításhoz és rögzítéshez a berendezést, mint egyedi készüléket kell beállítani.

Helyezzen el egy vízmértéket a szerkezeten (D részlet).

Állítsa be a szintező lábakat (E részlet) a vízmértéken látottak alapján.



**A vízszint tökéletes beállítása a vízmérték és a lábak hossz-irányú és mélységben történő beállításával érhető el**



**Összeállítás "készletben"**

Távolítsa el a gombokat és csavarozza ki mindkét készüléken a kezelőlapot rögzítő csavarokat.



A faltól való minimális távolságnak 10 cm-nek kell lennie. Amennyiben ennél kisebb, a berendezés mögötti / közvetlen közelében lévő falat tűzálló és/vagy szigetelő anyaggal kell ellátni.

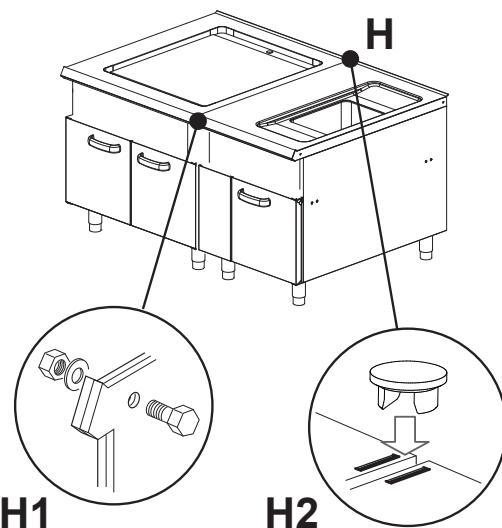
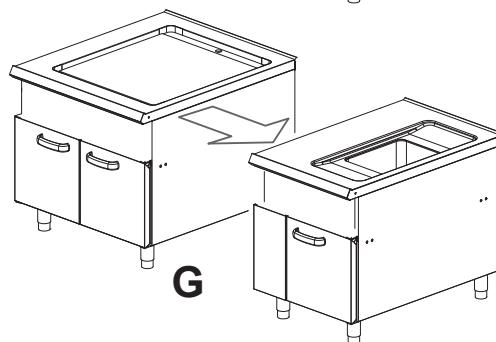
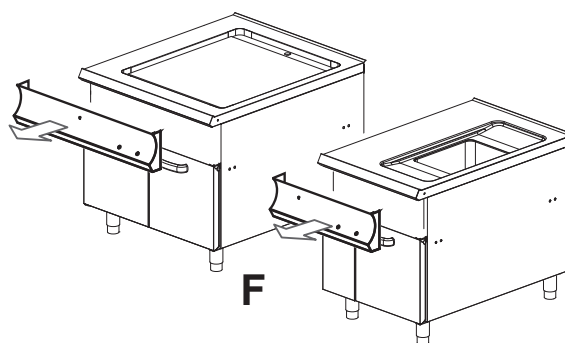
Úgy helyezze el a készülékeket, hogy az oldalak tökéletesen illeszkedjenek (G részlet).

A fentiekben leírtak szerint állítsa vízszintbe a berendezést (E részlet).

Tegye a helyükre a rögzítő csavarokat és rögzítse a két szerkezetet a rögzítő anyákkal (H1 részlet).

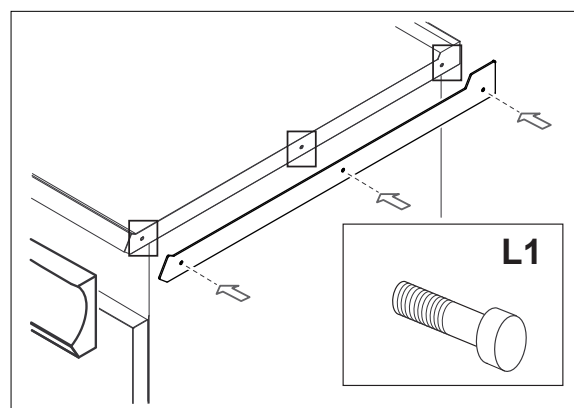
Helyezze be a készletben található rögzítő kupakot a két készülék közé (H2 részlet).

Szükség esetén a többi készüléknél ismétlje meg a vízszint beállítást és a rögzítést.

**Végelem behelyezése (opcionális)**

A végelem behelyezésekor helyezze el, majd rögzítse azt a készletben található csavarokkal (L1 részlet).

A fent leírt műveletek sikeres végrehajtását követően tegye vissza a helyükre az egyes készülékekhez tartozó maszkokat és a gombokat.



### ÁLTALÁNOS FIGYELMEZTETÉSEK



Ezeket a műveleteket engedéllyel rendelkező szakképzett kezelő végezheti, a vonatkozó hatályos jogszabályok betartása mellett és a fent leírt megfelelő eszközök használatával.



A csatlakoztatás elvégzése előtt ellenőrizze a berendezés címkéjén valamint a jelen kézikönyvben szereplő műszaki adatokat.



Csatlakoztassa a berendezést a gázhálózatra csatlakoztassa és ellenőrizze, hogy nem észlel-e szivárgást. Ezt követően végezze el az elektromos hálózatra történő csatlakoztatást.



A készülék előtti energia ellátó hálózatokra (elektromos, víz és gáz) megszakítókat és zárócsapokat kell telepíteni, melyek segítségével az energia ellátás minden olyan esetben megszakítható, ha a beavatkozást biztonságos körülmények között kell végezni.



A készüléket egy EPH földelési rendszerhez kell csatlakoztatni.



A készüléket elektromos tápkábel, víz, szennyvíz és gázcső nélkül szállítjuk.

### 4.1 GÁZ ELLÁTÁS CSATLAKOZTATÁSA

#### Telepítési hely jellemzői

A helyiségnek, ahová a berendezést telepíti az alábbi jellemzőkkel kell rendelkeznie:

- Jól szellőző helyiség, a hatályos helyi rendelkezések előírásaival összhangban.
- A berendezés fölé helyezett elszívónak a készülék használata alatt működnie kell.
- A berendezés és az elszívó szűrője között legalább 20 cm távolságnak kell lennie.



Miután a készüléknek az energia ellátó és az elvezető hálózatokhoz történt csatlakoztatás után a használathoz és karbantartáshoz kijelölt fix helyen kell maradnia (nem áthelyezhető).

#### A típusú gázcsatlakoztatás1 (elszívó alatt)



A hálózatra, az általános gázellátó vezeték elő egy biztonsági szelepet kell telepíteni oly módon, hogy a kezelő láthassa és könnyen hozzáférjen (3. ábra).



A hálózathoz történő csatlakoztatást egy 1,5 m-nél nem hosszabb flexibilis gázcsővel (EN ISO 228-1 vagy EN 10226-1/-2-ben meghatározott menettel kompatibilis) kell kivitelezni.



A gázcsőnek meg kell felelnie a hatályos helyi rendelkezéseknek, illetve időszakosan ellenőrizni és/vagy a hatályos helyi előírások szerint cserélni szükséges, amit szakképzett és engedéllyel rendelkező szakemberrel kell elvégeztetni.



A készülék kimenete 1/2”G “dugó” típus. A csatlakozó csőnek 1/2”G “aljzat” típusúnak kell lennie.

## 4. CSATLAKOZTATÁS AZ ENERGIA HÁLÓZATOKRA

Zárja el (szükség esetén) a hálózati gázellátás szelepét (1. ábra).

Csatlakoztassa a hálózati szeleptől a csövet a készülékhez (1-2 ábra).



A csöveket erősen rá kell szorítani a csatlakozókra

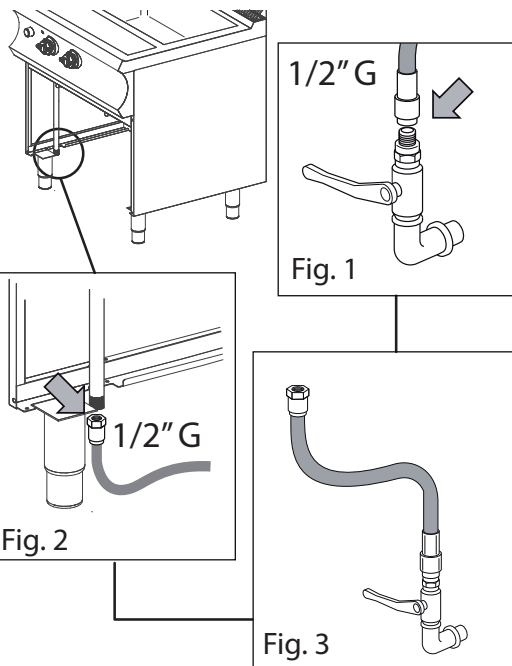


A hálózati gázlezáró megnyitását követően végezzen el egy tesztet a szivárgásmentesség ellenőrzésére (4. ábra).

A fent leírt műveletek befejeztével zárja el a hálózati gázlezárót (3. ábra).



Amennyiben más típusú gázra történő átálláshoz ki kell cserélni a befecskendezőt, olvassa el a Beüzemelési műveleteknél (lásd 5. fej.) leírt eljárást.



### 4.2 ÁTÁLLÁS MÁS GÁZ TÍPUSRA



A készülék úgy kerül ki a gyárból, hogy a címkén feltüntetett típusú gázellátásra van előkészítve. Minden olyan konfigurációt, amely a beállított paraméterek módosításával jár, a gyártónak vagy megbízottjának kell engedélyeznie.



Az átállást egyik gáztípusról a másikra az adott beavatkozásra engedéllyel rendelkező, szakképzett műszaki személyzetnek kell elvégeznie. Az átállásnál alkalmazandó helyes eljárást egy külön kézikönyvben tárgyaljuk.



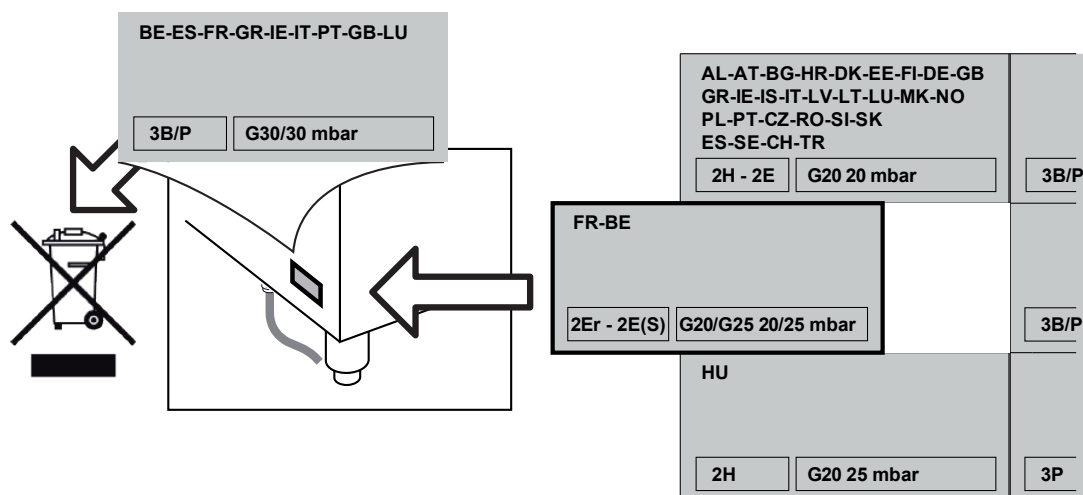
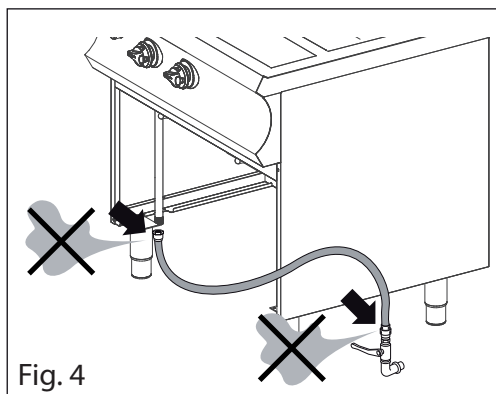
Befecskendezőket - By Pass-t - Örláng befecskendezőt - Membránokat - és az átállításhoz szükséges minden egyet közvetlenül a gyártótól kell igényelni



Az egyik gáztípusról a másikra történő átalakítás befejeztével cserélje ki a berendezésen elhelyezett táblát a készletben található öntapadós címkére, melyen az új paraméterek olvashatók.




Bizonyos esetekben (sütőknél) a kicserélendő táblából kettő is lehet, egy kívül, a gázcsatlakozás közelében, egy pedig belül.







## 4.3 CSATLAKOZTATÁS AZ ELEKTROMOS HÁLÓZATRA


 A készülék előtti elektromos hálózatra egy blokkoló szerkezeteket kell telepíteni, melyek segítségével az energiaellátás minden olyan esetben megszakítható, ha a beavatkozást biztonságos körülmények között kell végezni, például:

- megfelelő teljesítményű manuális megszakító, biztosítékokkal felszerelve
- automatikus megszakító hő- vagy differenciál megszakító relékkel.



 Ha a beavatkozást biztonságos körülmények között kell végezni, kötelező elzárni minden energiaellátást (elektromos, gáz, víz) a berendezés előtt

Electrical connection should be performed in compliance with the IEC regulations, only by authorised and competent per-sonnel. In the first instance, examine the data shown on the technical data table of this manual, on the serial plate and on the electrical diagram. The envisaged connection is of the fixed type.

 Minden egyes egység előtt el kell látni egy omnipoláris főkapcsolót, amelynek távolsága legalább 3 mm közötti érintkezők között van; példa:


- kézi megszakító megfelelő kapacitással, biztosítékkal ellátva
- automata megszakító megfelelő magnetotermikus relékkel.

### Földelés

Az egység földeléséhez elengedhetetlen. E célra elegendő földelő rendszert kell csatlakoztatni a vonalvevős terminálon elhelyezett szimbólumokkal ellátott terminálokhoz. A földelő rendszernek meg kell felelnie a hatályos törvényeknek.


### Különleges figyelmeztetések


Ennek a készüléknek az elektromos biztonsága csak akkor garantált, ha megfelelően csatlakoztatva van egy hatékony földelő rendszerhez, ahogyan azt a hatályos elektromos biztonsági előírások tartalmazzák; a gyártó semmilyen felelősséget nem vállal a biztonsági előírások be nem tartásáért. Ezt az alapvető biztonsági követelményt ellenőrizni kell, és kétség esetén kérje a rendszer szakszerűen szakképzett személyzet általi pontos tesztelését. A gyártó nem tekinthető felelős az egység földelésének hiányából eredő károkért.

 Soha ne szakítsa meg a földvezetékét (sárga-zöld).

### Csatlakoztatás a különböző elektromos elosztó hálózatokhoz

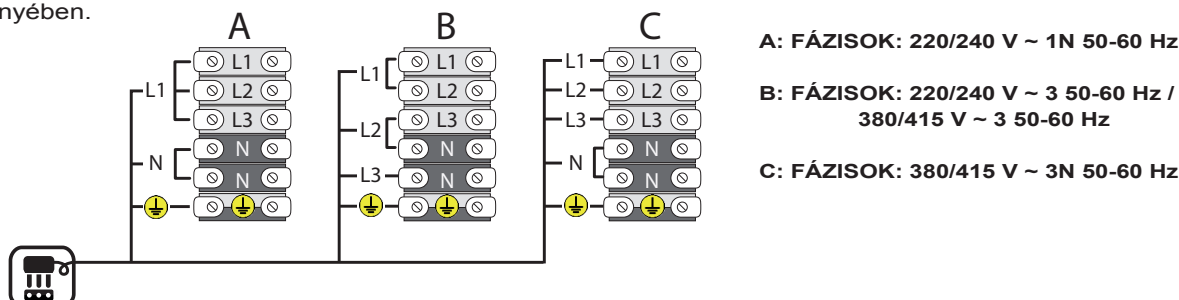
A berendezések szállításkor az alábbi rajzon jelzett feszültségre vannak előkészítve. Minden ettől eltérő csatlakozás nem rendeltetésszerűnek és veszélyesnek minősül.

 Szigorúan tilos a gyártó által előkészített és a termék azonosító tábláján feltüntetett kábelezést kicserélni és/vagy megváltoztatni.

 A feltüntetettől eltérő kábelcsatlakoztatást a gyártónak engedélyezni szükséges.

### Kábel csatlakoztatása a sorkapocshoz

Csatlakoztassa a tápkábelt a sorkapocshoz a "Csatlakoztatás az elektromos hálózathoz" pontban leírtak szerint. A rajz és a táblázat (lásd 7. szakasz - Műszaki jellemzők) a lehetséges összeköttetések jelzik a hálózati feszültség függvényében.








#### 4.4 CSATLAKOZTATÁS AZ "EPH" RENDSZERHEZ

A földelés védelem olyan eszközöket foglal magában, amely garantálni tudja az elektromos földelésnek a földdel azonos potenciált, így azok nem kerülhetnek feszültség alá. A földelés célja tehát az, hogy a háztartási gépeket a földdel azonos potenciálra hozzuk.

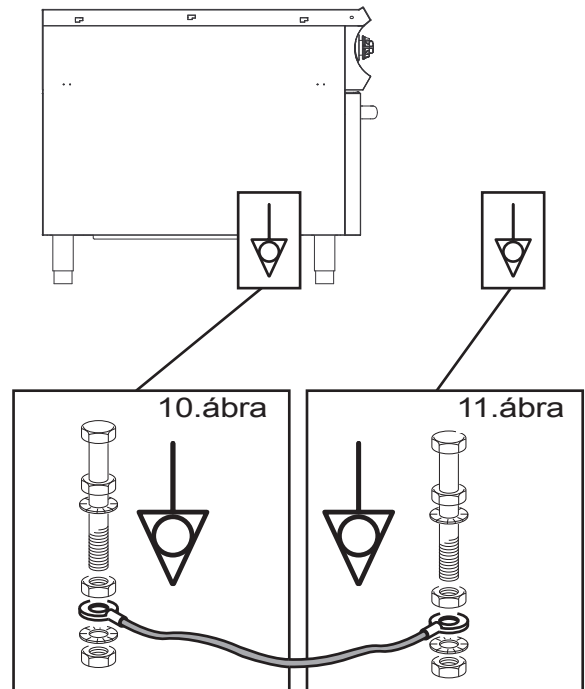
Ezenkívül a földelés megkönnyíti a differenciál megszakító automatikus beavatkozását.

A földelés védelem nem csak az elektromos berendezéseket érinti, hanem az épület minden fém részét és más berendezését, csöveket, vízvezeték rendszert, gerendázatot, fűtési hálózatot és minden mást, így az egész létesítmény biztonsága garantálható az épületet érő esetleges villámcsapással szemben.

	Ha a beavatkozást biztonságos körülmények között kell végezni, kötelező elzárni minden energiaellátást (elektromos, gáz, víz) a berendezés előtt.
	A készüléket egy EPH rendszerhez kell csatlakoztatni, melynek hatékonyságát a telepítés helyén érvényes rendelkezések szerint kell ellenőrizni.
	Az általános elektromos hálózatot előkészítő villanyszerelő szakembernek garantálnia kell a berendezés közvetett és közvetlen érintésvédelmét.
	A villanyszerelő szakembernek az összes földelést ugyanahhoz a potenciálhoz kell csatlakoztatnia, hogy megfelelő EPH földelési rendszert hozzon létre a berendezések telepítési helyén.
	A helyiségen belül a berendezés EPH földelési rendszerhez történő csatlakoztatásához a telepített készülékek potenciáljának megfelelő sárga/zöld kábelre van szükség.

A berendezés "EPH" címkéje általában a készülék paneljén található, a csatlakoztatásra szolgáló rendszer közelében. Azonosítás után (az elhelyezkedéshez nézze meg a szematikus rajzot) végezze el a csatlakoztatást.

- Csatlakoztassa a földelő kábel egyik végét (zöld/sárga megkülönböztetett kábel) a készülék "EPH" csatlakoztatására kijelölt csatlakozóhoz (lásd a 10- ábrán a szematikus rajzot).
- A földelő kábel másik végét kösse össze annak a helyiségnek az "EPH" rendszerével, ahová a készüléket telepíti (11. ábra).



### ÁLTALÁNOS FIGYELMEZTETÉSEK



A kezelőknek, mielőtt bármilyen beavatkozást végeznének, mindent megfelelően kell dokumentálniuk jelen kézikönyv segítségével, illetve be kell tartaniuk a speciális biztonsági előírásokat, hogy a gép-ember közötti minden kölcsönhatás biztonságos legyen



Minden olyan műszaki módosítást, amely kihatással van a berendezés működésére és biztonságára, csak a gyártó műszaki személyzete vagy az általa hivatalosan megbízott technikusok végezhetnek. Ellenkező esetben a gyártó a módosításokkal és az azzal összefüggő esetleges károkra kapcsolatban minden felelősséget elhárít.



Az első használat előtt, akkor is ha mindent megfelelően dokumentált, szimulálni kell néhány próba műveletet, hogy gyorsabban megjegyezze a berendezés főbb funkcióit, pl. a bekapcsolást, kikapcsolást stb.



A berendezés a gyártó telephelyét tesztelés után, a tábláján szereplő gáz típusára és az elektromos csatlakozásra előkészítve hagyja el.

### 5.1 ÜZEMBE HELYEZÉS ELSŐINDÍTÁS

Az elhelyezést és a hálózatra történő csatlakozást követően (ideértve a szennyvíz hálózatra való csatlakoztatást is, ahol szükséges), további műveletek elvégzésére van szükség, mint pl.:

1. A védőanyagok (olajok, zsírok, szilikon, stb.) eltávolítása a főzőterén belül és kívül (lásd 3.5 pontot).
2. Füstgáz elemzés (csak a gázüzemű modelleknél)
3. Általános ellenőrzések, mint pl.:
  - Hálózati megszakítók és elzáró csapok nyitásának ellenőrzése (pl. víz, áram, gáz, ahol van);
  - Kivezetések (ha vannak) ellenőrzése;
  - Külső füstgáz/gőz elszívó rendszerek ellenőrzése (ha vannak);
  - Védőpanelek ellenőrzése (minden panel fel kell legyen szerelve)

### 5.2 GÁZ ELLÁTÓ EGYSÉGEK ELLENŐRZÉS ÉS BEÁLLÍTÁSA



Az előző pontokban leírt csatlakoztatási műveletek befejeztével, amennyiben a berendezést a tesztelés során megfelelően be lett állítva, részlegesen ellenőrizni kell azokat a paramétereket, melyek közvetlenül a végleges használat helyén lettek beállítva



Az első ellenőrizendő paraméter a szolgáltató által szolgáltatott ellátás típusa révén lehetővé teszi, hogy a helyszínen lévő nyomás megfelelő-e

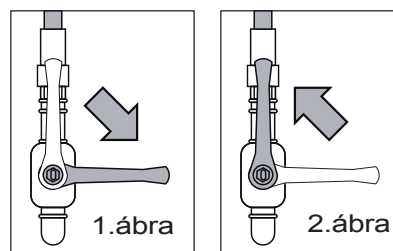
## 5. BEÜZEMELÉSI MŰVELETEK

### 5.3 GÁZ BEMENETI NYOMÁS MÉRÉSE

A nyomás mérése 0 + 80 mbar-os nyomásmérővel történik.


A nyomáscsatlakozó általában a gázcsatlakozó közelében található, a sze-relvénysonon.

- Zárja el a készülék előtti zárócsapot (1. ábra);
- Csavarozza ki a nyomáscsatlakozó csavarját (3. ábra);
- Helyezze fel a mérőeszközt (nyomásmérőt);
- Nyissa ki a készülék előtti zárócsapot (2. ábra);
- Kapcsolja az égőfejeket maximális teljesítményre és olvassa le a műsze-ren a nyomást.



A leolvasás végeztével:


- Zárja el a készülék előtti zárócsapot (1. ábra);
- Szerelje vissza a helyére a csavart és a gáz szivárgását megakadályozó alátétet, majd nyissa ki a készülék előtti zárócsapot (2. ábra) és ellenőrizze, hogy nem észlel-e szivárgást.

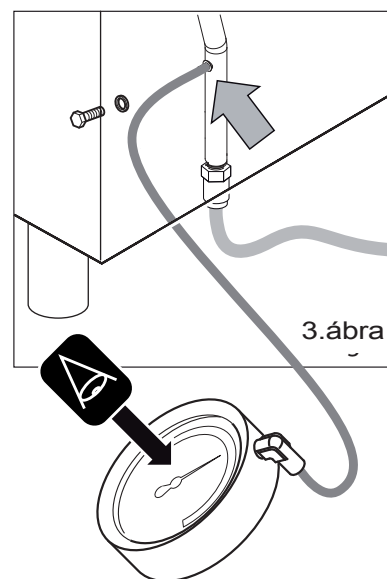
 **Ha a mért nyomás 20%-kal alacsonyabb a névleges nyomásnál (pl. G20 20 mbar  $\leq$  17 mbar), függesse fel a telepítést és vegye fel a kapcsolatot a gázszolgáltató ügyfélszolgálatával**

 **Ha a mért nyomás 20%-kal magasabb a névleges nyomásnál (pl. G20 20 mbar  $\geq$  25 mbar), függesse fel a telepítést és vegye fel a kapcsolatot a gázszolgáltató ügyfélszolgálatával**

 **A gyártó cég nem vállal garanciát a berendezésért, ha a gáznyomás a fenti értéknél alacsonyabb vagy magasabb.**

 **Ellenőrizze, hogy nem észlel-e gázszivárgást.**

 **A gázellátás nyomásának és típusának az ellenőrzése után előfordulhat, hogy:**  
**1. Ki kell cserélni a befecskendezőt (amennyiben a hálózati gáz típusa eltér attól, amelyre a berendezés elő van készítve - lásd 6. fejj.)**



## 5. BEÜZEMELÉSI MŰVELETEK

### 5.4 LEÁLLÍTÁSI MÓDOK LEÍRÁSA



Vészleállítás esetén, vagy amennyiben működési rendellenesség miatt történik a leállítás, közvetlen veszély esetén a berendezés előtt le kell zárni minden energia ellátó (elektromos, gáz, víz) hálózatot.

#### Leállítás működési rendellenesség miatt Biztonsági alkatrész

**Leállítás:** Veszélyes helyzetekben vagy körülmények között, a biztonsági szerkezet beavatkozik és automatikusan leállítja a hőtermelést. A termelési ciklus a rendellenesség okának megszüntetéséig leáll.

**Újraindítás:** A biztonsági szerkezet beavatkozását kiváltó probléma megszüntetése után az arra felhatalmazott kezelő a megfelelő vezérlőgombok segítségével újraindíthatja a berendezés működését.

### 5.5 BEÜZEMELÉS ELSŐ INDÍTÁSKOR



Az első beüzemelés előtt, illetve hosszabb állásidő után a berendezést gondosan meg kell tisztítani, az esetleges idegen anyag maradványok eltávolítása érdekében (Lásd a 3.5 pontot).

A műveletek sikeres befejezését követően a berendezés használatba vehető. Lásd: "Napi beüzemelés".

#### Napi beüzemelés

1. Nyissa ki a berendezés előtti hálózati csapokat (elektromos, gáz, víz).
2. Ellenőrizze, hogy a szennyvízelvezető (ha van) nincs-e eldugulva.
3. Ellenőrizze, hogy a helyiség szellőző rendszere megfelelően működik-e.
4. Ellenőrizze, hogy a berendezés tökéletesen tiszta és higiénikus állapotban van-e.

A fent leírt műveletek sikeres végrehajtását követően, folytassa az egyes készülékekhez mellékelt kézikönyvben leírt "Termelés megkezdése" művelettel.

#### Napi üzemen kívül helyezés

A fent leírt műveletek végeztével:

1. Zárja el a berendezés előtti hálózati csapokat (elektromos, gáz, víz).
2. Ellenőrizze, hogy a leeresztő csapok (ha vannak) "Zárva" állásban legyenek.
3. Ellenőrizze, hogy a berendezés tökéletesen tiszta és higiénikus állapotban van-e (Lásd a 3.5).

#### Hosszabb üzemen kívül helyezés

Hosszabb üzemen kívüli időszak esetén el kell végezni a napi üzemen kívül helyezésnél leírt eljárást, továbbá a korróziónak leginkább kitett elemeket az alábbiak szerint kell védeni:

1. Az elemek tisztításához langyos enyhén szappanos vizet használjon;
2. Gondosan öblítse le a részeket, de ne alkalmazzon nagynyomású és/vagy közvetlen vízsugarat.
3. Dörzsmentes anyaggal törölje szárazra az összes felületet.
4. Egy vazelinos olajjal enyhén átitatott nem dörzsölős ronggyal törölje át az összes rozsdamentes acél felületet, hogy egy védőréteg alakuljon ki rajtuk.

Gumitömítéses ajtóval felszerelt készülékek esetén hagyja kissé nyitva az ajtót, hogy szellőzhessen, és vigyen fel egy védő talkum réteket a gumitömítés felületére.

Időszakosan szellőztesse át a készülékeket és a helyiséget.



A berendezés optimális műszaki állapotának biztosítása érdekében évente legalább egyszer végeztessen el egy karbantartást a szervizszolgálat által megbízott technikussal.

### 6.1 DINAMIKUS NYOMÁS ELLENŐRZÉSE A BERENDEZÉS ELŐTT

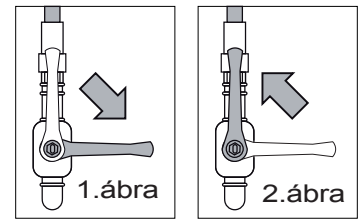
A nyomás ellenőrzéséhez olvassa el az 5.3 pontban leírt eljárást. 5.3

### 6.2 NYOMÁS ELLENŐRZÉSE A BEFECSKENDEZŐNÉL

A nyomás mérése 0 ÷ 80 mbar-os nyomásmérővel történik.

A nyomáscsatlakozó a fűvóka ajtó felett található.

- Zárja el a készülék előtti zárócsapot (1. ábra);
- Csavarozza ki a nyomáscsatlakozó csavarját (4. ábra);
- Helyezze fel a mérőeszközt (nyomásmérőt);
- Nyissa ki a készülék előtti zárócsapot (2. ábra);
- Kapcsolja az égőfejet maximális teljesítményre és olvassa le a műszeren a nyomást.



A leolvasás végeztével:

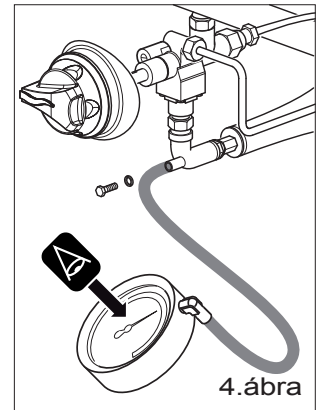
- Zárja el a készülék előtti zárócsapot (1. ábra);
- Szerelje vissza a helyére a csavart és a gáz szivárgását megakadályozó alátétet, majd nyissa ki a készülék előtti zárócsapot (2. ábra) és ellenőrizze, hogy nem észlel-e szivárgást.



**Ha a mért nyomás 20%-kal alacsonyabb a bemeneti nyomásnál, függeszse fel a telepítést és vegye fel a kapcsolatot a gázszolgáltató ügyfélszolgálatával.**

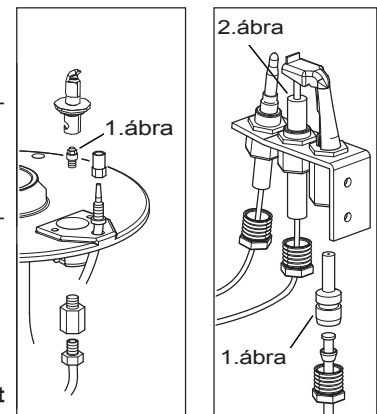


**Ha a mért nyomás 20%-kal magasabb a bemeneti nyomásnál, függeszse fel a telepítést és vegye fel a kapcsolatot a gázszolgáltató ügyfélszolgálatával.**



### 6.3 ÖRLÁNG BEFECSKENDEZŐ CSERÉJE

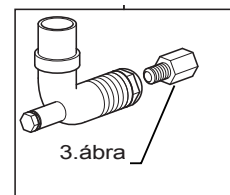
- Zárja el a készülék előtti zárócsapot.
- Szükség esetén szerelje ki a gyertyát, hogy a befecskendező cseréjekor ne hogy megrongálódjon (2. ábra).
- Csavarja le az anyát és szerelje le az őrláng befecskendezőt (a befecskendező a szorítógyűrűs csatlakozóba van be akasztva).
- Cserélje ki az őrláng befecskendezőt (1. ábra) olyanra, amely megfelel a kiválasztott gáz típusának, a Referencia táblázatban feltüntetettek szerint.
- Csavarja vissza az anyát az új befecskendezővel.
- Tegye vissza a gyertyát.
- A szivárgásmentesség ellenőrzéséhez kapcsolja be az őrlángot.



**Amegfelelőeszközöksegítségévelellenőrizzeaszivárgásmentességet**

### 6.4 ÉGŐFEJ BEFECSKENDEZŐ CSERÉJE

- Zárja el a készülék előtti zárócsapot.
- Csavarozza ki a befecskendezőt a helyéről (3. ábra).
- Cserélje ki a befecskendezőt olyanra, amely megfelel a kiválasztott gáz típusának, a Referencia táblázatban feltüntetettek szerint.
- Csavarozza vissza a befecskendezőt a helyére.



**A megfelelő eszközök segítségével ellenőrizze a szivárgásmentességet**

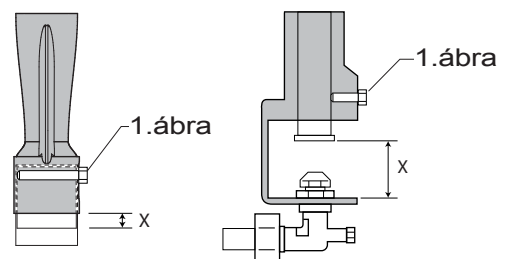
### 6.5 FŐÉGŐ BEÁLLÍTÁSA

A Primer levegő beállításához:

- Zárja el a készülék előtti zárócsapot.
- Csavarozza ki a rögzítőcsavart (1. ábra);
- Szükség szerint állítsa be gáz típusának függvényében a persely (X) mm távolságát (Lásd a Gáz referencia táblázatban).



**Rögzítse a perselyt a csavarral és helyezzen fel egy plombát az illetéktelen beavatkozás észleléséhez.**



- Nyissa ki a készülék előtti zárócsapot.
- Gyűjtsa meg az őrlángot és a főégőt a bekapcsolás fejezetben leírt útmutató szerint.

## 6. GÁZ TÍPUSÁNAK MEGVÁLTOZTATÁSA

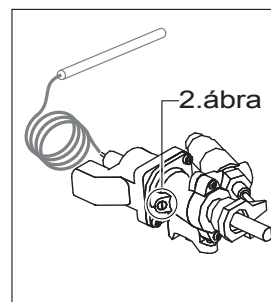
### 6.6 MINIMÁLIS HŐTELJESÍTMÉNY BEÁLLÍTÁSA

A tárgyalt modelleknél a csökkentett hőteljesítmény a minimum by-pass csavar (2. ábra) "beállításával" és teljes becsavarásával érhető el (Lásd a Gáz referencia táblázatban).

- Nyissa ki a készülék előtti zárócsapot;



**A csavar cseréje esetén helyezzen fel egy plombát az illetéktelen beavatkozás észleléséhez.**



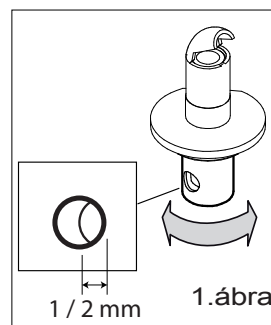
### 6.7 AZ ŐRLÁNG BEÁLLÍTÁSÁHOZ

Az őrláng primer levegőjének beállításához:

- Zárja el a készülék előtti zárócsapot;
- Távolítsa el az őrlángot;
- Az e célt szolgáló eszközökkel, állítsa be az őrláng furatát (1. ábr.) úgy, hogy az alábbi hely álljon rendelkezésre:
  - 1 mm földgázhoz
  - 2 mm metánhoz



**Az eltávolított részeket tegye vissza a helyükre a megfelelő sorrendben**



## 7. FLEX BURNER



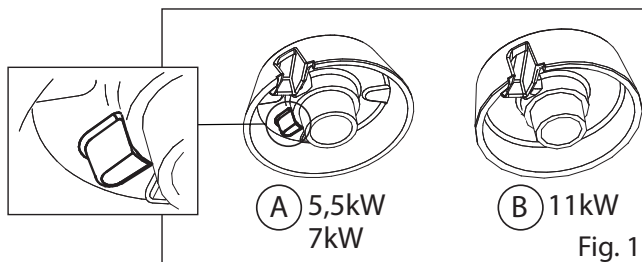
**Ha a készülék belsejében kell dolgozni (ellenőrzések, alkatrészcsere stb. során), készítse elő a készüléket, hogy az adott művelet biztonságosan elvégezhető legyen.**

A „Flex burner” kifejezés alatt azt értjük, hogy a készülék belsejében a nyílt égésű gázégők helyzete módosítható.

**Ezt a műveletet kizárólag a meghatalmazott márkaszerviz szakemberei végezhetik el.**

Az égők áthelyezésének menete a következő:

1. Szerelje le az előlapot és a gombokat.
2. Vegye le a rácsokat, a gázrőzsákat és az égőket (1/A ábra 5,5 / 7 kW-os égő esetén - 1/B ábra 11 kW-os égő esetén)



#### 700-as égők áthelyezése (7kW ⇌ 5,5kW)

- Állítsa ki minimum bypass a fűvókákat (2/A ábra)
- Csavarozza ki a fűvókákat (2/B ábra), és csavarja be őket a kiválasztott helyzetbe
- Vegye le a teljesítmény jelző címkét (2/C ábra), és helyezze el a megfelelő égőre

#### 980-as égők áthelyezése (11kW ⇌ 5,5 / 7kW)

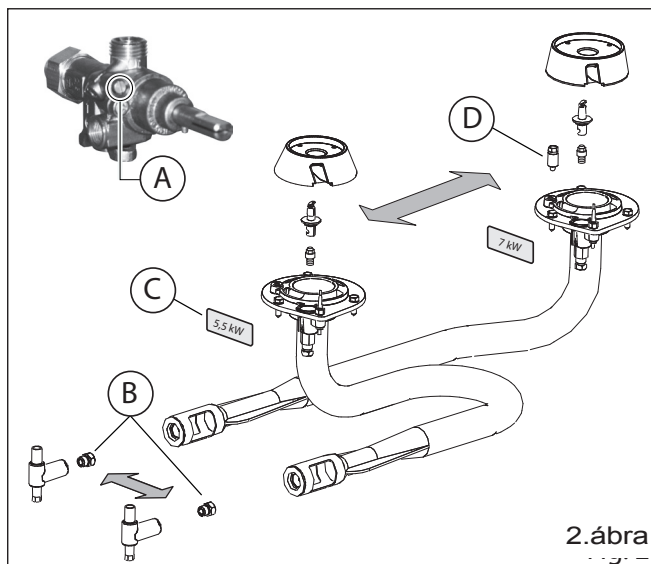
- Csavarja ki az égőaljat (2/D ábra), és csavarja fel a kiválasztott karimára
- Állítsa ki minimum bypass a fűvókákat (2/A ábra)
- Csavarozza ki a fűvókákat (2/B ábra), és csavarja be őket a kiválasztott helyzetbe
- Helyezze fel a megfelelő gázrőzsát és égőt



**Tegye vissza az alkatrészeket a helyes sorrendben és a megfelelő helyzetbe**



**A megfelelő műszerekkel ellenőrizze a beállítást, és hogy nincs-e gázzivárgás**



## 7. ALKATRÉSZEK CSERÉJE



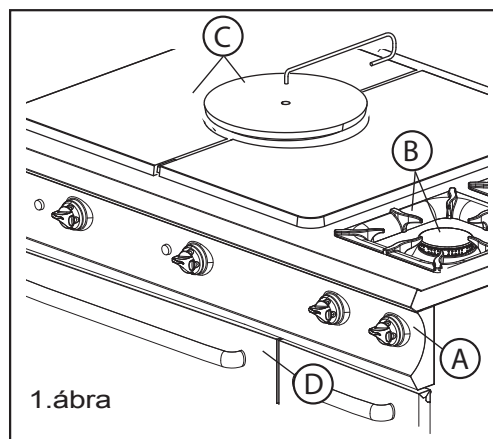
Minden olyan esetben, ha a készüléken belül kell a beavatkozást végezni (ellenőrzés, csere stb.), a biztonsági feltételek betartásával készítse elő a berendezést a beavatkozásra (panelek leszerelése, elektromos / gáz / víz ellátás lekötése).

Az eljárás előtt olvassa el a 2.2 pontot és:

1. Szerelje le az előlapot és a gombokat(1/A ábra)
2. **Tűzhely:** távolítsa el a rácsokat és a rózsákat (1/B ábra)  
**Teli főzőlap 980:** távolítsa el a középső lemezt az erre a célra szolgáló eszközzel és az oldalsó lapokat (1/C ábra).  
**Tűzhely főzőlappal (Lassú főzés):** távolítsa el a főzőlapot.  
**Sütő:** nyissa ki az ajtót(1/D ábra).

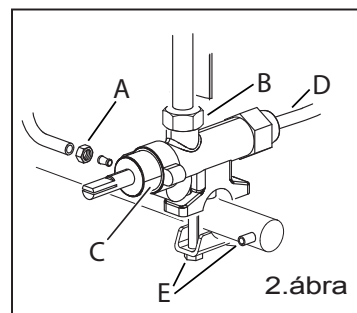
### 7.1 CSAP CSERÉJE

- Csavarozza le a gáz bemeneti (pl. 2/E ábra) és kimeneti (2/A és B ábra) csatlakozásokat
- Csavarozza le a hőérzékelőt (2/D ábra)
- Szerelje be az új csapot
- Ellenőrizze a minimum csavart (lásd Műszaki Adatok Táblázata)



### 7.2 HŐÉRZÉKELŐCSERÉJE

- Csavarozza ki a hőérzékelőt a csapból (2/D ábra)
- Csavarozza ki a hőérzékelőt az őrőlángból (3/A ábra)
- Szerelje be az új hőérzékelőt és csavarozza vissza a csatlakozókat

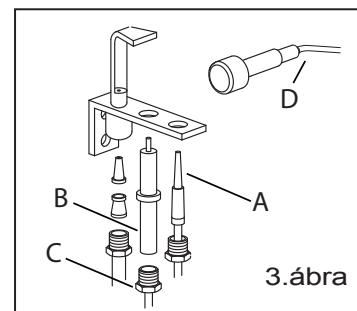


### 7.3 GYERTYA CSERÉJE

- Húzza ki a gyertya nagyfeszültségű kábelét (3/B ábra)
- Csavarja le az anyát (3/C ábra)
- Tegye be az új gyertyát.
- Csatlakoztassa a nagyfeszültségű kábelt (3/B ábra)

### 7.4 PIEZOELEKTROMOS GYÚJTÁS CSERÉJE

- Húzza ki a piezoelektromos gyújtás kábelét(3/D ábra)
- Szerelje ki a kicserélni kívánt gyújtót
- Szerelje be az új piezoelektromos gyújtást



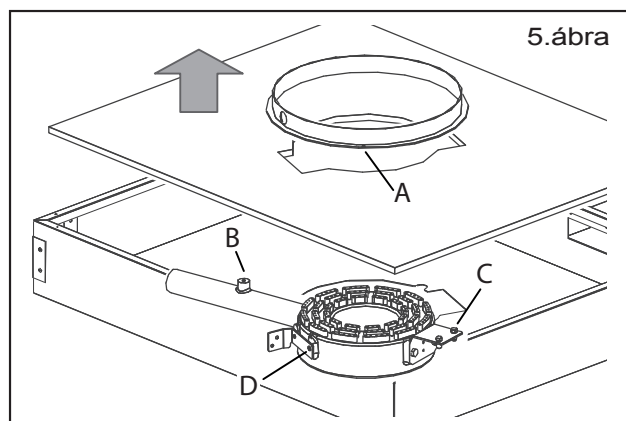
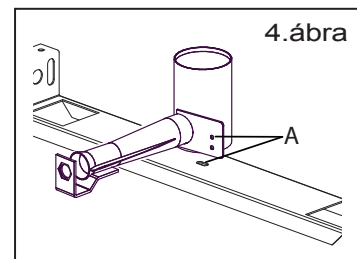
### 7.5 ÉGŐFEJ CSERÉJE


**Tűzhely:** Távolítsa el az égőfejet / Vegye ki az égőfej testet / Helyezze be az új égőfejet

**Teli főzőlap 700:** Csavarozza ki a kereszttartót rögzítő anyát és az őrőláng egységet(4/A ábra) / Vegye ki az égőfejet / Helyezze be az új égőfejet / Csavarozza vissza az égőfejet a kereszttartóhoz és az őrőláng egységet

**Teli főzőlap 980:** Csavarozza ki a hővezetőt rögzítő csavarokat(5/A ábra)

- Távolítsa el a szigetelő anyagot és csavarozza ki az égőfejet az égéstérből(5/B+C ábra)
- Szedje szét a csatlakozásokat és távolítsa el az égőfejet
- Csavarja le a tartókat (5/C+D ábra) majd csavarja vissza az új égőfejre
- Szerelje fel az égőfejet az égéstérre, majd állítsa helyre a csatlakozásokat
- Tegye a helyére a szigetelőt és a hővezetőt.



 **A megfelelő eszközök segítségével ellenőrizze a szivárgásmentességet és megfelelő sorrendben szerelje vissza az eltávolított alkatrészeket**



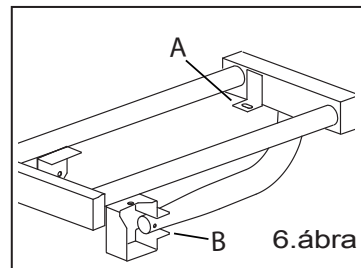
## 7. ALKATRÉSZEK CSERÉJE

**Tűzhely főzőlappal (Lassú főzés):** Csavarozza ki a rögzítőcsavarokat és a gázellátás csatlakozóját(6/A+B ábra)

- Vegye ki az égőfejet
- Helyezze be az új égőfejet
- Csavarozza vissza és állítsa helyre a csatlakozásokat

**Gázsütő:** Távolítsa el egymásután a rácsokat, rácstartó és a sütő alját

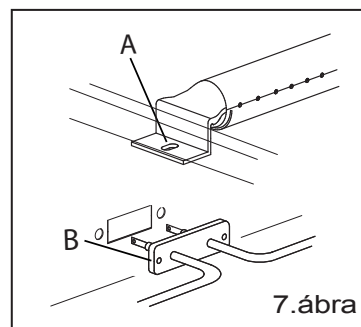
- Csavarozza ki a rögzítőcsavart (7/A ábra)
- Vegye ki az égőfejet
- Helyezze be az új égőfejet és csavarozza vissza a rögzítőcsavart



6.ábra

### 7.6 ELLENÁLLÁS CSERÉJE

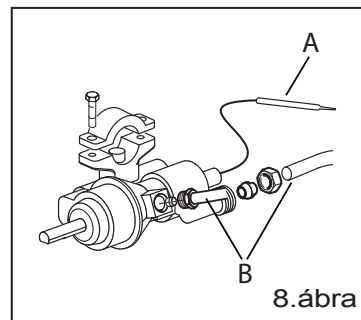
- Távolítsa el egymásután a rácsokat, rácstartó és a sütő alját
- Csavarozza ki a rögzítő csavarokat (7/B ábra) és kösse le az elektromos csatlakozásokat
- Szerelje ki az ellenállást
- Szerelje be az új ellenállást és állítsa helyre a csatlakozásokat



7.ábra

### 7.7 GÁZ TERMOSZTÁT CSERÉJE

- Húzza ki az érzékelőt a tartójából(8/A ábra)
- Csavarja le a gáz bemeneti és kimeneti csatlakozásokat (pl. 8/B ábra)
- Csavarja le a hőérzékelőt
- Szerelje be az új termosztátot
- Ellenőrizze a minimum csavart (lásd Műszaki Adatok Táblázata)



8.ábra

### 7.7 GÁZ TERMOSZTÁT CSERÉJE

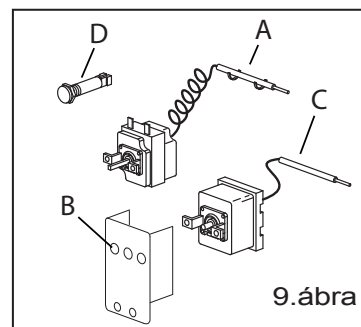
- Húzza ki az érzékelőt a tartójából(9/A ábra)
- Telepítse az új termosztátot és rögzítse a kapcsolóhoz
- Helyezze be az új érzékelőt a tartóba

### 7.9 BIZTONSÁGI TERMOSZTÁT CSERÉJE

- Csavarozza le a termosztátot a tartójáról (9/B ábra)
- Húzza ki az érzékelőt a tartójából(9/C ábra)
- Csavarozza be az új termosztátot és helyezze be az új érzékelőt a tartóba

### 7.10 LÁMPÁK CSERÉKE

- Kösse szét az elektromos csatlakozásokat
- Szerelje be az új lámpát (9/D ábra)
- Kösse újra össze a kábeleket













9.ábra






Szükség esetén a megfelelő eszközök segítségével ellenőrizze a szivárgásmentességet és megfelelő sorrendben szerelje vissza az eltávolított alkatrészeket

**Összefoglaló táblázat: illetékesség - beavatkozás - gyakoriság**

	"Általános" kezelő Olyan személy, aki a berendezést bekapcsolt védelmi szerkezetek mellett működtetheti, az egyszerű működtetésre megbízást és engedélyt kapott.
	Szakirányú kezelő A készülék mozgatásával, szállításával, telepítésével, karbantartásával, javításával és elbontásával megbízott szakképzett kezelő.

	ELVÉGZENDŐ MŰVELETEK	MŰVELETEK GYAKORISÁGA
	Tisztítás első indításkor	Érkezéskor telepítés után
	Készülék tisztítása	Napi
	Élelmiszerrel érintkező részek tisztítása	Napi
	Kémény tisztítása	Éves
	Termosztát ellenőrzése	Szükség esetén
	Főzőlapok tisztítása	Napi
	Gázcsapok zsírása	Szükség esetén
	Gázcsövek ellenőrzése / cseréje	Szükség esetén

	Meghibásodás esetén az általános kezelő elvéggez egy elsődleges ellenőrzést és amennyiben felhatalmazással rendelkezik, megszünteti a rendellenesség okát és helyreállítja a berendezés megfelelő működését.
	Ha a hiba oka nem szüntethető meg, az elektromos hálózatról lekötvé kapcsolja ki a készüléket és zárja el az ellátást biztosító csapokat, majd vegye fel a kapcsolatot a meghatalmazott műszaki szervizzel.
	Amennyiben az általános kezelő nem tudta megállapítani a hiba okát, vagy ha a működés helyreállítása olyan műveleteket igényel, melyre az általános kezelőnek nincs felhatalmazása, az engedéllyel rendelkező műszaki karbantartónak kell beavatkoznia.

## Hibaelhárítás



Amennyiben a készülék nem működik megfelelően, a kisebb problémákat az alábbi táblázat segítségével próbálja megoldani.

RENDELLENESSÉG	LEHETSÉGES OK	BEAVATKOZÁS
A készüléket nem lehet bekapcsolni  A jelzőfények kikapcsolva maradnak.	<ul style="list-style-type: none"> <li>A főkapcsoló nincs bekapcsolva</li> <li>A differenciál megszakító vagy a mágneses megszakító leoldott</li> </ul>	<ul style="list-style-type: none"> <li>Kapcsolja be a főkapcsolót</li> <li>Vegye fel a kapcsolatot a meghatalmazott műszaki szervizzel</li> </ul>
A gázkészülék nem kapcsol be.	<ul style="list-style-type: none"> <li>A gázcsap el van zárva.</li> <li>Levegő van a csővezetékben</li> </ul>	<ul style="list-style-type: none"> <li>Nyissa ki a gázcsapot</li> <li>Ismételje meg a begyújtást</li> </ul>
Hibás láng	<ul style="list-style-type: none"> <li>Az égő helyzete nem jó</li> </ul>	<ul style="list-style-type: none"> <li>Helyezze az égőt a megfelelő helyzetbe (lásd a 7. Flex burner című fejezetet).</li> </ul>
Az őrláng kialszik	<ul style="list-style-type: none"> <li>Az égő karimák eltömődése</li> </ul>	<ul style="list-style-type: none"> <li>Távolítsa el a levegő áramlását akadályozó szennyeződések a karimákról (lásd 3.fejezet Használati utasítások - Mindennapi üzembe helyezés)</li> </ul>



Ha a hiba oka nem szüntethető meg, kapcsolja ki a készüléket és zárja el az ellátást biztosító csapokat, majd vegye fel a kapcsolatot a meghatalmazott műszaki szervizzel.



## A berendezés üzemén kívül helyezése és megsemmisítése



A SPECIÁLIS ANYAGOK MEGSEMMISÍTÉSÉT KÖTELEZŐ A BERENDEZÉS ELBONTÁSI ORSZÁGÁBAN ÉRVÉNYBEN LÉVŐ ELJÁRÁS SZERINT VÉGREHAJTANI.

Az elektromos és elektronikus készülékekben alkalmazott káros anyagok használatának csökkentésére és a hulladékkezelésre vonatkozó irányelvek (lásd 0.1 sz. Szakasz) ÉRTELMEBEN. A berendezésen vagy annak csomagolásán elhelyezett, áthúzott konténerrel jelölt szimbólum azt jelzi, hogy a készülék hasznos élettartamát követően a berendezés egyéb hulladékoktól elkülönítve gyűjtendő össze.

Jelen készülék esetén, a hasznos élettartam lejárta után a szelektív begyűjtés a gyártó szervezésében és kezelésében történik. A felhasználó, amennyiben szeretné a használaton kívüli berendezést elszállíttatni, vegye fel a kapcsolatot a gyártóval, és az elkülönített összegyűjtés érdekében kövesse az általa alkalmazott eljárást. A használaton kívüli készülék megfelelő szelektív begyűjtése, majd ezt követően a környezetvédelmi szempontokkal kompatibilis újrahasznosítása, kezelése és megsemmisítése révén elkerülhetők a környezetre és az egészségre ártalmas esetleges negatív hatások, valamint lehetővé válik a berendezést alkotó anyagok újrafelhasználása és/vagy újrahasznosítása.

A termék törvényellenes megsemmisítése az érvényben lévő jogszabályokban foglalt szankciókat vonja maga után.



**Az üzemén kívül helyezést és a berendezés megsemmisítését szakképzett, villanyszerelő vagy gépész személynek kell végeznie, akiknek az adott művelet végzéséhez alkalmas egyéni védőfelszerelést kell viselniük, úgy mint védőkesztyűt, balesetvédelmi cipőt, sisakot és védőszemüveget.**



**A bontás megkezdése előtt a berendezés körül ki kell alakítani egy tágas és rendezett helyet, hogy a kockázat nélkül lehessen mozgatni a készüléket.**

Az alábbiakra van szükség:

- Le kell kapcsolni a berendezést a hálózati feszültségről.
- Ki kell húzni a készüléket az elektromos hálózathoz.
- El kell távolítani a készülékből kilépő elektromos kábeleket.
- El kell zárni a vízvezeték csapját (hálózati szelep).
- Le kell kötni a berendezést a vízvezeték rendszerről és el kell távolítani a csöveket.
- Le kell kötni és el kell távolítani a szennyvíz elvezető csöveket.



**A művelet után a berendezés környéke vizes lehet, ezért mielőtt a további műveleteket folytatná, fel kell törölni a vizet.**

Ha a munkaterületet a fentiek szerint rendbe tette:

- Szerelje vissza a védőpaneleket.
- Szerelje ki a berendezés főbb alkatrészeit.
- Fajtájuk szerint válogassa szét az alkatrészeket (pl. fémek, elektromos anyagok stb.), majd továbbítsa a szelektív hulladékgyűjtő állomásra.





**700 - DATI TECNICI - TECHNICAL DATA - DONNEES TECHNIQUES - DATOS TÉCNICOS - DANE TECHNICZNE - TECHNISCHE DATEN - MŰSZAKI ADATOK**

MODELLO	Portata termica fuochi aperti 5,5 kW 7 kW		Forno a gas 6 kW	Tot. gas (kW)	Consumi totali gas						Attacco gas Ø "	Forno elettrico (kW)	Alimentazione elettrica	
	G20 m³/h	G25 m³/h			G25.1 m³/h	G25.3 m³/h	G30 kg/h	G31 kg/h						
MODEL	Thermal range 5,5 kW 7 kW		Gas oven 6 kW	Gas tot. (kW)	Total gas consumption						Gas coupling Ø "	Electrical oven (kW)	Electrical supply	
MODELE	Débit thermique 5,5 kW 7 kW		Four à gaz 6 kW	Tot. gaz (kW)	Consommation totale de gaz						Fixation gaz Ø "	Four électrique (kW)	Alimentation électrique	
MODELO	Caudal térmica 5,5 kW 7 kW		Horno de gas 6 kW	Tot. gas (kW)	Consumo total de gas						Junta gas Ø "	Horno eléctrico (kW)	Alimentación eléctrica	
MODELL	Thermischer Durchfluss 5,5 kW 7 kW		Gasbackofen 6 kW	Tot. Gas (kW)	Gesamt Gasverbrauch						Gas-Anschluss Ø "	Elektrischer Backofen (kW)	Stromversorgung	
MODELL	Hőteljesítmény lángok nyitva 5,5 kW 7 kW		Gáz sütő 6 kW	Össz. gáz (kW)	Teljes gázfogyasztás						Gázcsatlakozás Ø "	Elektromos sütő (kW)	Áramellátás	
<b>SU ARMADIO / ON CABINET / SUR ARMOIRE / SOBRE ARMARIO / AUF SCHRANK / SZEKRÉNYEN</b>														
	<b>G2A77XS</b>	2	-	-	11	1,163	1,353	1,350	1,322	0,867	0,854	1/2"	-	-
	<b>G4A77XS</b>	4	-	-	22	2,326	2,706	2,700	2,644	1,734	1,708	1/2"	-	-
	<b>G6A77XS</b>	6	-	-	33	3,489	4,059	4,050	3,966	2,601	2,562	1/2"	-	-
	<b>G2A77XL</b>	-	2	-	14	1,480	1,722	1,719	1,683	0,945	0,932	1/2"	-	-
	<b>G4A77XL</b>	-	4	-	28	2,960	3,444	3,438	3,276	1,890	1,864	1/2"	-	-
	<b>G6A77XL</b>	-	6	-	42	4,440	5,166	5,157	5,049	2,835	2,796	1/2"	-	-
<b>SU FORNO / ON OVEN / SUR FOUR / SOBRE HORNO / AUF BACKOFEN / SÜTŐN</b>														
	<b>G4F77XS</b>	4	-	1	28	2,961	3,443	3,438	3,366	2,206	2,174	1/2"	-	-
	<b>G4FE77XS</b>	4	-	-	22	2,326	2,706	2,700	2,644	1,734	1,708	1/2"	5.3	380V, 3N, 50/60 Hz
	<b>G4FEV77XS</b>	4	-	-	22	2,326	2,706	2,700	2,644	1,734	1,708	1/2"	2.6	230V, 1N, 50/60 Hz
	<b>G6FA77XS</b>	6	-	1	39	4,124	4,796	4,788	4,689	3,073	3,028	1/2"	-	-
	<b>G6F77MXS</b>	6	-	1 (8 kW)	41	4,335	5,042	5,034	4,929	3,230	3,183	1/2"	-	-
	<b>G6FEA77XS</b>	6	-	-	33	3,489	4,059	4,050	3,966	2,601	2,562	1/2"	5.3	380V, 3N, 50/60 Hz
	<b>G4F77XL</b>	-	4	1	34	3,595	4,181	4,174	4,088	2,364	2,329	1/2"	-	-
	<b>G4FE77XL</b>	-	2	-	28	2,960	3,444	3,438	3,276	1,890	1,864	1/2"	5.3	380V, 3N, 50/60 Hz
	<b>G4FEV77XL</b>	-	2	-	28	2,960	3,444	3,438	3,276	1,890	1,864	1/2"	2.6	230V, 1N, 50/60 Hz
	<b>G6FA77XL</b>	-	6	1	48	5,075	5,903	5,893	5,771	3,309	3,261	1/2"	-	-
	<b>G6F77MXL</b>	-	6	1 (8 kW)	50	5,287	6,149	6,138	6,011	3,467	3,416	1/2"	5.3	380V, 3N, 50/60 Hz
	<b>G6FEA77XL</b>	-	6	-	42	4,440	5,166	5,157	5,049	2,835	2,796	1/2"	5.3	380V, 3N, 50/60 Hz
	<b>G6FEVA77XL</b>	-	6	-	42	4,440	5,166	5,157	5,049	2,835	2,796	1/2"	5.3	380V, 3N, 50/60 Hz
<b>TOP</b>														
	<b>G277XS</b>	2	-	-	11	1,163	1,353	1,350	1,322	0,867	0,854	0,854	-	-
	<b>G477XS</b>	4	-	-	22	2,326	2,706	2,700	2,644	1,734	1,708	1,708	-	-
	<b>G677XS</b>	6	-	-	33	3,489	4,059	4,050	3,966	2,601	2,562	2,562	-	-
	<b>G2A77XL</b>	-	2	-	14	1,480	1,722	1,719	1,683	0,945	0,932	1/2"	-	-
	<b>G4A77XL</b>	-	4	-	28	2,960	3,444	3,438	3,276	1,890	1,864	1/2"	-	-
	<b>G6A77XL</b>	-	6	-	42	4,440	5,166	5,157	5,049	2,835	2,796	1/2"	-	-



**INFORMATION ON NEW GAS DUTCH** The appliance was configured for the appliance category K (I2K) and is suitable for the use of G and G+ distribution gases according to the specifications as included in the NTA 8837:2012 Annex D with a Wobbe index of 43.46 – 45.3 MJ/m<sup>3</sup> (dry, 0 °C, upper value) or 41.23 – 42.98 (dry, 15 °C, upper value). This appliance can moreover be converted and/or be calibrated for the appliance category E (I2E). This therefore implies that the appliance "is suitable for G+ gas and H gas or is demonstrably suitable for G+ gas and can demonstrably be made suitable for H gas" within the meaning of the "Dutch Decree of 10 May 2016 regarding amendment of the Dutch Gas Appliances Decree and the Dutch Commodities (Administrative Fines) Act in connection with the changing composition of gas in the Netherlands as well as technical amendment of some other decrees.



**700 - DATI TECNICI - TECHNICAL DATA - DONNEES TECHNIQUES - DATOS TÉCNICOS - DANE TECHNICZNE - TECHNISCHE DATEN - MŰSZAKI ADATOK**

MODELLO	Portata termica fuochi aperti		Forno 6 kW	Piastra 9 kW	Tot. (kW)	Consumi totali gas						Attacco gas Ø "	Forno elettrico (kW)	Alim. elettrica	
	5,5 kW	7 kW				G20 m³/h	G25 m³/h	G25.1 m³/h	G25.3 m³/h	G30 kg/h	G31 kg/h				
MODEL	Thermal range		Oven 6 kW	Plate 9 kW	Tot. (kW)	Total gas consumption						Gas coupling Ø "	Electrical oven (kW)	Elec. supply	
	5,5 kW	7 kW				G20 m³/h	G25 m³/h	G25.1 m³/h	G25.3 m³/h	G30 kg/h	G31 kg/h				
MODELE	Débit thermique		Four 6 kW	Plaque 9 kW	Tot. (kW)	Consommation totale de gaz						Fixation gaz Ø "	Four électrique (kW)	Alim. électrique	
	5,5 kW	7 kW				G20 m³/h	G25 m³/h	G25.1 m³/h	G25.3 m³/h	G30 kg/h	G31 kg/h				
MODELO	Caudal térmica		Horno 6 kW	Placa 9 kW	Tot. (kW)	Consumo total de gas						Conexión gas Ø "	Horno eléctrico (kW)	Alim. eléctrica	
	5,5 kW	7 kW				G20 m³/h	G25 m³/h	G25.1 m³/h	G25.3 m³/h	G30 kg/h	G31 kg/h				
MODELL	Thermischer Durchfluss		6 kW Backofen	Herdplatte 9 kW	Tot. (kW)	Gesamt Gasverbrauch						Gas-Anschluss Ø "	Elektrischer Backofen (kW)	Stromversorgung	
	5,5 kW	7 kW				G20 m³/h	G25 m³/h	G25.1 m³/h	G25.3 m³/h	G30 kg/h	G31 kg/h				
MODELL	Hőteljesítmény lángok nyitva		Sütő 6 kW	Főzőlap 9 kW	Össz. (kW)	Teljes gázfogyasztás						Gáz csatlakozó Ø	Elektromos sütő (kW)	Áram ellátás	
	5,5 kW	7 kW				G20 m³/h	G25 m³/h	G25.1 m³/h	G25.3 m³/h	G30 kg/h	G31 kg/h				
<b>SU ARMADIO / ON CABINET / SUR ARMOIRE / SOBRE ARMARIO / AUF SCHRANK / SZEKRÉNYEN</b>															
	<b>G4MA77XL</b>		4	-	1 (5,5 kW)	33,5	3,540	4,120	-	4,028	2,324	2,290	1/2"	-	-
	<b>GTA77</b>				1	9	0,952	1,107	1,105	1,082	0,709	0,699	1/2"	-	-
<b>SU FORNO / ON OVEN / SUR FOUR / SOBRE HORNO / AUF BACKOFEN / SÜTŐN</b>															
	<b>G4MFA77XL</b>		4	1	1	39,5	4,177	4,858	-	4,749	2,797	2,756	1/2"	-	-
	<b>GT2DFA77XL</b>		2	1	1	29	3,066	3,566	3,560	3,407	2,127	2,096	1/2"		
	<b>GTF77</b>				1	15	1,586	1,845	1,842	1,803	1,182	1,165	1/2"	-	-
	<b>GT4F277XL</b>		4	2	1	49	5,181	6,026	6,016	5,891	3,545	3,494	1/2"		
<b>TOP</b>															
	<b>G4M77XL</b>		4	-	1 (5,5 kW)	33,5	3,540	4,120	-	4,028	2,324	2,290	1/2"	-	-
	<b>GT2D77XL</b>		2	-	1	23	2,432	2,829	2,824	2,765	1,655	1,630	1/2"		
	<b>GT77</b>				1	9	0,952	1,107	1,105	1,082	0,709	0,699	1/2"	-	-
	<b>GT477XL</b>		4	-	1	37	3,912	4,550	4,542	4,448	2,600	2,562	1/2"		



**INFORMATION ON NEW GAS DUTCH**

The appliance was configured for the appliance category K (I2K) and is suitable for the use of G and G+ distribution gases according to the specifications as included in the NTA 8837:2012 Annex D with a Wobbe index of 43.46 – 45.3 MJ/m<sup>3</sup> (dry, 0 °C, upper value) or 41.23 – 42.98 (dry, 15 °C, upper value).

This appliance can moreover be converted and/or be calibrated for the appliance category E (I2E). This therefore implies that the appliance "is suitable for G+ gas and H gas or is demonstrably suitable for G+ gas and can demonstrably be made suitable for H gas" within the meaning of the "Dutch Decree of 10 May 2016 regarding amendment of the Dutch Gas Appliances Decree and the Dutch Commodities (Administrative Fines) Act in connection with the changing composition of gas in the Netherlands as well as technical amendment of some other decrees.



**700 - DATI TECNICI - TECHNICAL DATA - DONNEES TECHNIQUES - DATOS TÉCNICOS - DANE TECHNICZNE - TECHNISCHE DATEN - MŰSZAKI ADATOK**

	<p>- I diametri degli ugelli sono espressi in 1/100mm – The diameter of the nozzles are indicated in 1/100mm - Le diamètres des gicleur sont exprimés en 1/100mm - Diameter der Düsen ist in 1/100mm angegeben – Los diámetros de las boquillas se indican en 1/100mm - A fűvókák átmérője 1/100mm-ben van kifejezve</p> <p>- <b>RDA</b>:Regolazione dell' aria primaria; Regulation of primari air; Réglage del'air primaire; Primärlufteinstellung; Regulación de la entrada del aire; Primer levegő szabályozás;</p> <p>- <b>5,5kW</b>: Bruc.piccolo; Small burner; Petit bruleur; Kleinen brenners; Quemador pequeno; Kis égőfej</p> <p>- <b>7.0kW</b>: Bruc.medio; Medium burner; Bruleur moyen; Mittleren brenners; Quemador mediano; Közep. égőfej</p> <p>- <b>6kW</b>: Bruc. Forno; Oven burner; Bruleur four; Backofen-brennerduesen; Quemador horno; Égőfej Sütő</p> <p>- <b>5.5kW**</b>: Bruc.piastra di cottura; Solid top Burner; Bruleur plaques de cuisson; Gluehplatten-brennerduesen; Quemador plancha; Főzőlap égőfej</p> <p>- <b>8.0kW</b>: Bruciatore forno maxi; Bruleur four maxi; Backofen-brennerdüsen maxi; Quemador horno maxi; Sütő maxi égőfej</p> <p>- <b>9.0kW</b>: Bruc. Tuttapiastra; Solid top Burner; Bruleur de plaques coupe -feu; Gluehplatten-brennerduesen; Quemador plancha; Égőfej Teli főzőlap</p>
--	--

AT	Austria	EE	Estonia	IS	Iceland	PL	Poland
AL	Albania	ES	Spain	IT	Italy	PT	Portugal
BE	Belgium	FI	Finland	LT	Lithuania	RO	Romania
BG	Bulgaria	FR	France	LV	Latvia	SE	Sweden
CH	Switzerland	GB	United Kingdom	LU	Luxembourg	SI	Slovenia
CY	Cyprus	GR	Greece	MK	Macedonia	SK	Slovakia
CZ	Czech Republic	HR	Croatia	MT	Malta	TR	Turkey
DE	Germany	HU	Hungary	NL	Netherland		
DK	Denmark	IE	Ireland	NO	Norway		

IT, IE, GR, GB, ES, PT, BG, CZ, DK, FI, EE, SE, HR, LT, LU, LV, NO, PL, RO, SI, SK, TR, AL, MK								
Modelli – Models – Modèles – Modelle – Modelo – Modelle		5,5 kW	7,0 kW	6,0 kW	5,5 kW**	8 kW	9 kW	
Tipo – Type – Bauart – Típus		A1	A1	A1	A1	A1	A1	
Potenza nominale - Nominal thermal power - Puissance thermique nominale - Nominal - Wärmeleistung - Potencia tèrmica nominal - Névleges teljesítmény		(kW)	5,5 (6 kW G30/31)	7 (6 kW G30/31)	6	5.5	8	9
Consumo gas - Gasconsumption - Consumation de gaz - Gasverbrauch - Consumo de gas - Gázfogyasztás		G20 m <sup>3</sup> /h	0,582	0,740	0,635	0,582	0,846	0,953
		G30/31 kg/h	0,473/ 0,466	0,473/ 0,466	0,473/ 0,466	0,434/ 0,427	0,630/ 0,621	0,710/ 0,699
Bruciatore principale - Main burner - Brûleur principal - Hauptbrenner - Quemador principal - Főégő		G20 20 mbar*	165/250K	195L	185K	170K	205L	215K
R.D.A.-X mm					15	20	15	
BY PASS-Ø-1/100mm			80	85	95	95	100	180
Bruciatore pilota - Pilot burner - Brûleur veilleuse - Leitflamme - Quemador piloto - Órláng (max 0,25 kW)		G20 20 mbar*	35	35	36	27	36	36
Bruciatore principale - Main burner - Brûleur principal - Hauptbrenner - Quemador principal - Főégő		G30/31 28-30/37 mbar* G30/G31 30/30 mbar* G31 37 mbar*	120K	120K	125K	115K	145K	150K
R.D.A.-X mm					15	20	8	
BY PASS-Ø-1/100mm			75	75	65	65	80	100
Bruciatore pilota - Pilot burner - Brûleur veilleuse - Leitflamme - Quemador piloto - Órláng (max 0,25 kW)		G30/31 28-30/37 mbar* G30/G31 30/30 mbar* G31 37 mbar*	21	21	19	19	19	19

\*Pressione gas alla rampa / Inlet gas pressure

\*\* 5,5kW: Bruc. Mijotage; Oven Mijotage; Bruleur Mijotage; Mijotage-brennerduesen; Quemador Mijotage


**700 - DATI TECNICI - TECHNICAL DATA - DONNEES TECHNIQUES - DATOS TÉCNICOS - DANE TECHNICZNE - TECHNISCHE DATEN - MŰSZAKI ADATOK**

AT, CH							
Modelli – Models – Modèles – Modelle – Modelo – Modellek		5,5 kW	7,0 kW	6,0 kW	5,5 kW**	8 kW	9 kW
Tipo – Type – Bauart – Típus		A1	A1	A1	A1	A1	A1
Potenza nominale - Nominal thermal power - Puissance thermique nominale - Nominal - Wärmeleistung - Potencia tèrmica nominal - Névleges teljesítmény	(kW)	5,5	7	6	5,5	8	9
	Consumo gas - Gasconsumption - Consommation de gaz - Gasverbrauch - Consumo de gas - Gázfogyasztás	G20 m <sup>3</sup> /h	0,582	0,740	0,635	0,582	0,846
	G30/31 kg/h	0,433/ 0,427	0,552/ 0,543	0,473/ 0,466	0,434/ 0,427	0,630/ 0,621	0,710/ 0,699
Bruciatore principale - Main burner - Brûleur principal - Hauptbrenner - Quemador principal - Főégő	G20 20 mbar*	165/250K	195L	185K	170K	205L	215K
	R.D.A.-X mm			15	20	15	
	BY PASS-Ø-1/100mm	80	85	95	95	100	180
Bruciatore pilota - Pilot burner - Brûleur veilleuse - Leitflamme - Quemador piloto - Órláng (max 0,25 kW)	G20 20 mbar*	35	35	36	27	36	36
Bruciatore principale - Main burner - Brûleur principal - Hauptbrenner - Quemador principal - Főégő	G30/31 50 mbar*	95K	110K	105K	100/250K	120K	130K
	R.D.A.-X mm			15	20	8	
	BY PASS-Ø-1/100mm	75	75	55	55	70	90
Bruciatore pilota - Pilot burner - Brûleur veilleuse - Leitflamme - Quemador piloto - Órláng (max 0,25 kW)	G30/31 50 mbar*	21	21	19	14	19	19

BE, FR							
Modelli – Models – Modèles – Modelle – Modelo – Modellek		5,5 kW	7,0 kW	6,0 kW	5,5 kW**	8 kW	9 kW
Tipo – Type – Bauart – Típus		A1	A1	A1	A1	A1	A1
Potenza nominale - Nominal thermal power - Puissance thermique nominale - Nominal - Wärmeleistung - Potencia tèrmica nominal - Névleges teljesítmény	(kW)	5,5 (6 kW G30/31)	7 (6 kW G30/31)	6	5,5	8	9
	Consumo gas - Gasconsumption - Consommation de gaz - Gasverbrauch - Consumo de gas - Gázfogyasztás	G20 m <sup>3</sup> /h	0,582	0,740	0,635	0,582	0,846
	G25 m <sup>3</sup> /h	0,676	0,861	0,738	0,676	0,984	1,014
	G30/31 kg/h	0,433/ 0,466	0,433/ 0,466	0,473/ 0,466	0,434/ 0,427	0,630/ 0,621	0,710/ 0,699
Bruciatore principale - Main burner - Brûleur principal - Hauptbrenner - Quemador principal - Főégő	G20/G25 20/25 mbar*	165/250K	195L	185K	170K	205L	215K
	R.D.A.-X mm			15	20	15	
	BY PASS-Ø-1/100mm	80	85	95	95	100	180
Bruciatore pilota - Pilot burner - Brûleur veilleuse - Leitflamme - Quemador piloto - Órláng (max 0,25 kW)	G20/G25 20/25 mbar*	35	35	36	27	36	36
Bruciatore principale - Main burner - Brûleur principal - Hauptbrenner - Quemador principal - Főégő	G30/31 28-30/37 mbar*	120K	120K	125K	115K	145K	150K
	R.D.A.-X mm			15	20	8	
	BY PASS-Ø-1/100mm	75	75	65	65	80	100
Bruciatore pilota - Pilot burner - Brûleur veilleuse - Leitflamme - Quemador piloto - Órláng (max 0,25 kW)	G30/31 28-30/37 mbar*	21	21	19	19	19	19

\*Pressione gas alla rampa / Inlet gas pressure

\*\* 5,5kW: Bruc. Mijotage; Oven Mijotage; Bruleur Mijotage; Mijotage-brennerduesen; Quemador Mijotage

THE PRESENT MANUAL IS PROPERTY OF THE MANUFACTURER. ANY REPRODUCTION, EVEN PARTIAL, IS PROHIBITED.




**700 - DATI TECNICI - TECHNICAL DATA - DONNEES TECHNIQUES - DATOS TÉCNICOS - DANE TECHNICZNE - TECHNISCHE DATEN - MŰSZAKI ADATOK**

DE								
Modelli – Models – Modèles – Modelle – Modelo – Modellek			5,5 kW	7,0 kW	6,0 kW	5,5 kW**	8 kW	9 kW
Tipo – Type – Bauart – Típus			A1	A1	A1	A1	A1	A1
<b>Potenza nominale - Nominal thermal power</b> - Puissance thermique nominale - Nominal - Wärmeleistung - Potencia tèrmica nominal - Névleges teljesítmény		(kW)	5,5	7	6	5,5	8	9
<b>Consumo gas - Gasconsumption -</b> - Consommation de gaz - Gasverbrauch - - Consumo de gas - Gázfogyasztás		<b>G20</b> m³/h	0,582	0,740	0,635	0,582	0,846	0,953
		<b>G25</b> m³/h	0,676	0,861	0,739	0,677	0,984	1,108
		<b>G30/31</b> kg/h	0,433/ 0,427	0,552/ 0,543	0,473/ 0,466	0,434/ 0,427	0,630/ 0,621	0,710/ 0,699
<b>Bruciatore principale - Main burner - Brûleur principal - Hauptbrenner - Quemador principal - Főégő</b>		<b>G20 20 mbar*</b>	165/250K	195L	185K	170K	205L	215K
R.D.A.-X mm					15	20	15	
BY PASS-Ø-1/100mm			80	85	95	95	100	180
<b>Bruciatore pilota - Pilot burner - Brûleur veilleuse - Leitflamme - Quemador piloto - Órláng (max 0,25 kW)</b>		<b>G20 20 mbar*</b>	35	35	36	27	36	36
<b>Bruciatore principale - Main burner - Brûleur principal - Hauptbrenner - Quemador principal - Főégő</b>		<b>G25 20 mbar*</b>	180/250K	205/350L	195/350L	185/250K	220/350L	250K
R.D.A.-X mm					15	20	15	
BY PASS-Ø-1/100mm			80	85	105	100	110	180
<b>Bruciatore pilota - Pilot burner - Brûleur veilleuse - Leitflamme - Quemador piloto - Órláng (max 0,25 kW)</b>		<b>G25 20 mbar*</b>	35	35	36	27	36	36
<b>Bruciatore principale - Main burner - Brûleur principal - Hauptbrenner - Quemador principal - Főégő</b>		<b>G30/31 50 mbar*</b>	95K	110K	105K	100/250K	120K	130K
R.D.A.-X mm					15	20	8	
BY PASS-Ø-1/100mm			75	75	55	55	70	90
<b>Bruciatore pilota - Pilot burner - Brûleur veilleuse - Leitflamme - Quemador piloto - Órláng (max 0,25 kW)</b>		<b>G30/31 50 mbar*</b>	21	21	19	14	19	19

PT								
Modelli – Models – Modèles – Modelle – Modelo – Modellek			5,5 kW	7,0 kW	6,0 kW	5,5 kW**	8 kW	9 kW
Tipo – Type – Bauart – Típus			A1	A1	A1	A1	A1	A1
<b>Potenza nominale - Nominal thermal power</b> - Puissance thermique nominale - Nominal - Wärmeleistung - Potencia tèrmica nominal - Névleges teljesítmény		(kW)	5,5	7	6	5,5	8	9
<b>Consumo gas - Gasconsumption -</b> - Consommation de gaz - Gasverbrauch - - Consumo de gas - Gázfogyasztás		<b>G20</b> m³/h	0,582	0,740	0,635	0,582	0,846	0,953
		<b>G30/31</b> kg/h	0,433/ 0,427	0,552/ 0,543	0,473/ 0,466	0,434/ 0,427	0,630/ 0,621	0,710/ 0,699
		<b>G20 20 mbar*</b>	165/250K	195L	185K	170K	205L	215K
R.D.A.-X mm					15	20	15	
BY PASS-Ø-1/100mm			80	85	95	95	100	180
<b>Bruciatore pilota - Pilot burner - Brûleur veilleuse - Leitflamme - Quemador piloto - Órláng (max 0,25 kW)</b>		<b>G20 20 mbar*</b>	35	35	36	27	36	36
<b>Bruciatore principale - Main burner - Brûleur principal - Hauptbrenner - Quemador principal - Főégő</b>		<b>G30/31 50/67 mbar*</b>	95K	110K	105K	100/250K	120K	130K
R.D.A.-X mm					15	20	8	
BY PASS-Ø-1/100mm			75	75	55	55	70	90
<b>Bruciatore pilota - Pilot burner - Brûleur veilleuse - Leitflamme - Quemador piloto - Órláng (max 0,25 kW)</b>		<b>G30/31 50/67 mbar*</b>	21	21	19	14	19	19

\*Pressione gas alla rampa / Inlet gas pressure

\*\* 5,5kW: Bruc. Mijotage; Oven Mijotage; Bruleur Mijotage; Mijotage-brennerduesen; Quemador Mijotage



**700 - DATI TECNICI - TECHNICAL DATA - DONNEES TECHNIQUES - DATOS TÉCNICOS - DANE TECHNICZNE - TECHNISCHE DATEN - MŰSZAKI ADATOK**

			NL							
Modelli – Models – Modèles – Modelle – Modelo – Modellek			5,5 kW	7,0 kW	6,0 kW	5,5 kW**	8 kW	9 kW		
Tipo – Type – Bauart – Típus			A1	A1	A1	A1	A1	A1		
Potenza nominale - Nominal thermal power - Puissance thermique nominale - Nominal - Wärmeleistung - Potencia tèrmica nominal - Névleges teljesítmény			(kW)	5,5 (6 kW G30/31)	7 (6 kW G30/31)	6	5,5	8	9	
Consumo gas - Gasconsumption - Consommation de gaz - Gasverbrauch - Consumo de gas - Gázfogyasztás			G20	m <sup>3</sup> /h	0,582	0,740	0,635	0,582	0,846	0,953
			G25	m <sup>3</sup> /h	0,676	0,861	0,738	0,676	0,984	1,108
			G25.3	m <sup>3</sup> /h	0,661	0,842	0,721		0,962	
			G30/31	kg/h	0,433/ 0,427	0,552/ 0,543	0,473/ 0,466	0,433/ 0,427	0,630/ 0,621	0,710/ 0,699
Bruciatore principale - Main burner - Brûleur principal - Hauptbrenner - Quemador principal - Főégő			G20 20 mbar*		165/250K	195L	185K	170K	205L	215K
R.D.A.X mm						15	20	15		
BY PASS-Ø-1/100mm					80	85	95	95	100	180
Bruciatore pilota - Pilot burner - Brûleur veilleuse - Leitflamme - Quemador piloto - Órláng (max 0,25 kW)			G20 20 mbar*		35	35	36	27	36	36
Bruciatore principale - Main burner - Brûleur principal - Hauptbrenner - Quemador principal - Főégő			G25 25 mbar		170/350L	195/350L	190/250K	175/250K	215/350L	235K
R.D.A.-X mm						15	20	15		
BY PASS-Ø-1/100mm					80	85	95	95	100	180
Bruciatore pilota - Pilot burner - Brûleur veilleuse - Leitflamme - Quemador piloto - Órláng (max 0,25 kW)			G25 25 mbar		35	35	36	27	36	36
Bruciatore principale - Main burner - Brûleur principal - Hauptbrenner - Quemador principal - Főégő			G25.3 25 mbar*		170/350L	195/350L	185/250K	170/250K	215/350L	220/350L
R.D.A.-X mm						15	20	15		
BY PASS-Ø-1/100mm					80	85	95	95	100	180
Bruciatore pilota - Pilot burner - Brûleur veilleuse - Leitflamme - Quemador piloto - Órláng (max 0,25 kW)			G25.3 25 mbar*		35	35	36	27	36	36
Bruciatore principale - Main burner - Brûleur principal - Hauptbrenner - Quemador principal - Főégő			G30/31 30/30 mbar*		120K	120K	125K	115K	145K	150K
R.D.A.-X mm						15	20	8		
BY PASS-Ø-1/100mm					75	75	65	65	80	100
Bruciatore pilota - Pilot burner - Brûleur veilleuse - Leitflamme - Quemador piloto - Órláng (max 0,25 kW)			G30/31 30/30 mbar*		21	21	19	19	19	19

\*Pressione gas alla rampa / Inlet gas pressure

\*\* 5,5kW: Bruc. Mijotage; Oven Mijotage; Bruleur Mijotage; Mijotage-brennerduesen; Quemador Mijotage


**700 - DATI TECNICI - TECHNICAL DATA - DONNEES TECHNIQUES - DATOS TÉCNICOS - DANE TECHNICZNE - TECHNISCHE DATEN - MŰSZAKI ADATOK**

MT, CY, IS								
Modelli – Models – Modèles – Modelle – Modelo – Modellek		5,5 kW	7,0 kW	6,0 kW	5,5 kW**	8 kW	9 kW	
Tipo – Type – Bauart – Típus		A1	A1	A1	A1	A1	A1	
Potenza nominale - Nominal thermal power - Puissance thermique nominale - Nominal - Wärmeleistung - Potencia tèrmica nominal - Névleges teljesítmény		(kW)	5,5	7	6	5,5	8	9
Consumo gas - Gasconsumption - Consommation de gaz - Gasverbrauch - Consumo de gas - Gázfogyasztás		G30/31 kg/h	0,473/ 0,466	0,473/ 0,466	0,473/ 0,466	0,434/ 0,427	0,630/ 0,621	0,710/ 0,699
Bruciatore principale - Main burner - Brûleur principal - Hauptbrenner - Quemador principal - Főégő		G30/31 30/30 mbar*	120K	120K	125K	115K	145K	150K
R.D.A.-X mm				15	20	8		
BY PASS-Ø-1/100mm			75	75	65	65	80	100
Bruciatore pilota - Pilot burner - Brûleur veilleuse - Leitflamme - Quemador piloto - Őrláng (max 0,25 kW)		G30/31 30/30 mbar*	21	21	19	19	19	19

HU								
Modelli – Models – Modèles – Modelle – Modelo – Modellek		5,5 kW	7,0 kW	6,0 kW	5,5 kW**	8 kW	9 kW	
Tipo – Type – Bauart – Típus		A1	A1	A1	A1	A1	A1	
Potenza nominale - Nominal thermal power - Puissance thermique nominale - Nominal - Wärmeleistung - Potencia tèrmica nominal - Névleges teljesítmény		(kW)	5,5 (6 kW G30/31)	7 (6 kW G30/31)	6	5,5	8	9
Consumo gas - Gasconsumption - Consommation de gaz - Gasverbrauch - Consumo de gas - Gázfogyasztás		G20 m <sup>3</sup> /h	0,582	0,740	0,634	-	0,634	0,952
		G25.1 m <sup>3</sup> /h	0,675	0,859	0,737	-	0,982	1,105
		G30/31 kg/h	0,433 /0,466	0,433 /0,466	0,441 /0,435		0,630 /0,621	0,709 /0,699
Bruciatore principale - Main burner - Brûleur principal - Hauptbrenner - Quemador principal - Főégő		G20 25 mbar*	145/250K	185L	180K	-	195L	210K
R.D.A.-X mm		G20 25 mbar*			22	-	15	
Bruciatore principale - Main burner - Brûleur principal - Hauptbrenner - Quemador principal - Főégő		G25.1 25 mbar*	175/250K	200/350L	185/350L	-	220/350L	225/350L
R.D.A.-X mm		G25.1 25 mbar*			22	-	15	
BY PASS-Ø-1/100mm		G20 25 mbar*	80	85	85	-	100	180
		G25.1 25 mbar*	80	85	100		115	180
Bruciatore pilota - Pilot burner - Brûleur pilote - Leitflamme - Quemador piloto - Őrláng (max 0,25 kW)		G20 25 mbar* G25.1 25 mbar*	35	35	36	-	36	36
Bruciatore principale - Main burner - Brûleur principal - Hauptbrenner - Quemador principal - Főégő		G30/31 29/37 mbar*	120K	120K	125K	-	145K	150K
R.D.A.-X mm					15	-	8	
BY PASS-Ø-1/100mm			75	75	65	-	80	100
Bruciatore pilota - Pilot burner - Brûleur pilote - Leitflamme - Quemador piloto - Őrláng (max 0,25 kW)		G30/31 29/37 mbar*	21	21	19	-	19	19

\*Pressione gas alla rampa / Inlet gas pressure

\*\* 5,5kW: Bruc. Mijotage; Oven Mijotage; Bruleur Mijotage; ; Quemador Mijotage



**700 - DATI TECNICI - TECHNICAL DATA - DONNEES TECHNIQUES - DATOS TÉCNICOS - DANE TECHNICZNE - TECHNISCHE DATEN - MŰSZAKI ADATOK**

ALL COUNTRIES								
Modelli – Models – Modèles – Modelle – Modelo – Modellek		5,5 kW	7,0 kW	6,0 kW	5,5 kW**	8 kW	9 kW	
Tipo – Type – Bauart – Típus		A1	A1	A1	A1	A1	A1	
<b>Potenza ridotta - Reduced thermal power - Csökkentett teljesítmény</b>	<b>(kW)</b>	1,4 / 2,7 (G30/31)	1,4 / 2,9 (G30/31)	1,55	1,55	1,8 / 2,35 (G30/31)	3,7	
<b>Consumo gas - Gasconsumption - Consommation de gaz - Gasverbrauch - Consumo de gas - Gázfogyasztás</b>	<b>G20</b>	<b>m<sup>3</sup>/h</b>	0,148	0,148	0,164	0,164	0,190	0,391
	<b>G30 /31</b>	<b>kg/h</b>	0,213 0,210	0,228 /0,225	0,122/ 0,120	0,122/ 0,120	0,185/ 0,182	0,292/ 0,287

\*\* 5,5kW: Bruc. Mijotage; Oven Mijotage; Bruleur Mijotage; Mijotage-brennerduesen; Quemador Mijotage



**980 - DATI TECNICI - TECHNICAL DATA - DONNEES TECHNIQUES - DATOS TÉCNICOS - DANE TECHNICZNE - TECHNISCHE DATEN - MŰSZAKI ADATOK**

MODELLO	Portata termica fuochi aperti			Forno a gas 7 kW	Tot. gas (kW)	Consumi totali gas						Attacco gas Ø "	Forno elettrico (kW)	Alim. elettrica	
	5,5 kW	7 kW	11 kW			G20 m³/h	G25 m³/h	G25.1 m³/h	G25.3 kg/h	G30 kg/h	G31 kg/h				
MODEL	Thermal range			Gas oven 7 kW	Gas tot. (kW)	Total gas consumption						Gas coupling Ø "	Electrical oven (kW)	El. supply	
	5,5 kW	7 kW	11 kW			G20 m³/h	G25 m³/h	G25.1 m³/h	G25.3 kg/h	G30 kg/h	G31 kg/h				
MODELE	Débit thermique			Four à gaz 7 kW	Tot. gaz (kW)	Consommation totale de gaz						Fixation gaz Ø "	Four électrique (kW)	Alim. électrique	
	5,5 kW	7 kW	11 kW			G20 m³/h	G25 m³/h	G25.1 m³/h	G25.3 kg/h	G30 kg/h	G31 kg/h				
MODELO	Caudal térmica			Horno de gas 7 kW	Tot. gas (kW)	Consumo total de gas						m³/h	Horno eléctrico (kW)	Alim. eléctrica	
	5,5 kW	7 kW	11 kW			G20 m³/h	G25 m³/h	G25.1 m³/h	G25.3 kg/h	G30 kg/h	G31 kg/h				
MODELL	Thermischer Durchfluss			Gasbackofen 7 kW	Tot. Gas (kW)	Gesamt Gasverbrauch						Gas-Anschluss Ø "	Elektrischer Backofen (kW)	Stromversorgung	
	5,5 kW	7 kW	11 kW			G20 m³/h	G25 m³/h	G25.1 m³/h	G25.3 kg/h	G30 kg/h	G31 kg/h				
MODELL	Hőteljesítmény lángok nyitva			Gáz sütő 7 kW	Össz. gáz (kW)	Teljes gázfogyasztás						Gázcsatlakozás Ø "	Elektromos sütő (kW)	Áramellátás	
	5,5 kW	7 kW	11 kW			G20 m³/h	G25 m³/h	G25.1 m³/h	G25.3 kg/h	G30 kg/h	G31 kg/h				
<b>SU ARMADIO / ON CABINET / SUR ARMOIRE / SOBRE ARMARIO / AUF SCHRANK / SZEKRÉNYEN</b>															
☛	G298XXS	2	-	-	-	11	1,163	1,353	1,350	1,322	0,867	0,854	1/2"	-	-
☛	G498XXS	4	-	-	-	22	2,326	2,706	2,700	2,644	1,734	1,708	1/2"	-	-
☛	G698XXS	6	-	-	-	33	3,489	4,059	4,050	3,966	2,601	2,562	1/2"	-	-
☛	G2A98XL	-	1	1	-	18	1,903	2,214	2,148	2,104	1,418	1,398	1/2"	-	-
☛	G2A98XXL	-	-	2	-	22	2,326	2,706	2,578	2,525	1,733	1,708	1/2"	-	-
☛	G4A98XL	-	2	2	-	36	3,806	4,428	4,296	4,208	2,836	2,796	1/2"	-	-
☛	G4A98XXL	-	1	3	-	40	4,229	4,919	4,727	4,629	3,152	3,106	1/2"	-	-
☛	G6A98XXL	-	3	3	-	54	5,709	6,642	6,444	6,312	4,254	4,194	1/2"	-	-
<b>SU FORNO / ON OVEN / SUR FOUR / SOBRE HORNO / AUF BACKOFEN / SÜTŐN</b>															
☛	G4F98XXS	4	-	-	1	29	3,066	3,566	3,560	3,487	2,285	2,252	1/2"	-	-
☛	G4FE98XXS	4	-	-	-	29	3,066	3,566	3,560	3,487	2,285	2,252	1/2"	6.8	400V 3N 50/60HZ
☛	G6FEA98XXS	6	-	-	-	33	3,489	4,059	4,050	3,966	2,601	2,562	1/2"	6.8	400V 3N 50/60HZ
☛	G4F98XL	-	2	2	1	43	4,547	5,288	5,156	5,049	3,388	3,339	1/2"	-	-
☛	G4F98XXL	-	1	3	1	47	4,970	5,780	5,586	5,470	3,703	3,649	1/2"	-	-
☛	G4FE98XL	-	2	2	-	36	3,806	4,428	4,296	4,208	2,836	2,796	1/2"	6.8	400V 3N 50/60HZ
☛	G6FA98XXL	-	3	3	1	61	6,450	7,502	7,305	7,153	4,806	4,736	1/2"	-	-
☛	G6FEA98XXL	-	3	3	-	54	5,709	6,642	6,444	6,312	4,254	4,194	1/2"	6.8	400V 3N 50/60HZ
☛	G6F98MXXL	-	3	3	1 (10 kw)	64	6,767	7,797	7,599	7,514	5,042	4,969	1/2"	-	-
☛	G6F98MGXXL	-	3	3	1 (10 kw)	64	6,767	7,797	7,599	7,514	5,042	4,969	1/2"	5	400V 3N 50/60HZ
<b>TOP</b>															
☛	G298XXS	2	-	-	-	11	1,163	1,353	1,350	1,322	0,867	0,854	1/2"	-	-
☛	G498XXS	4	-	-	-	22	2,326	2,706	2,700	2,644	1,734	1,708	1/2"	-	-
☛	G698XXS	6	-	-	-	33	3,489	4,059	4,050	3,966	2,601	2,562	1/2"	-	-
☛	G298XL	-	1	1	-	18	1,903	2,214	2,148	2,104	1,418	1,398	1/2"	-	-
☛	G298XXL	-	-	2	-	22	2,326	2,706	2,578	2,525	1,733	1,708	1/2"	-	-
☛	G498XL	-	2	2	-	36	3,806	4,428	4,296	4,208	2,836	2,796	1/2"	-	-
☛	G498XXL	-	1	3	-	40	4,229	4,919	4,727	4,629	3,152	3,106	1/2"	-	-
☛	G698XXL	-	3	3	-	54	5,709	6,642	6,444	6,312	4,254	4,194	1/2"	-	-



**INFORMATION ON NEW GAS DUTCH** - The appliance was configured for the appliance category K (I2K) and is suitable for the use of G and G+ distribution gases according to the specifications as included in the NTA 8837:2012 Annex D with a Wobbe index of 43.46 – 45.3 MJ/m<sup>3</sup> (dry, 0 °C, upper value) or 41.23 – 42.98 (dry, 15 °C, upper value). This appliance can moreover be converted and/or be calibrated for the appliance category E (I2E). This therefore implies that the appliance "is suitable for G+ gas and H gas or is demonstrably suitable for G+ gas and can demonstrably be made suitable for H gas" within the meaning of the "Dutch Decree of 10 May 2016 regarding amendment of the Dutch Gas Appliances Decree and the Dutch Commodities (Administrative Fines) Act in connection with the changing composition of gas in the Netherlands as well as technical amendment of some other decrees.



**980 - DATI TECNICI - TECHNICAL DATA - DONNEES TECHNIQUES - DATOS TÉCNICOS - DANE TECHNICZNE - TECHNISCHE DATEN - MŰSZAKI ADATOK**

MODELLO	Portata termica		Forno 7 kW	Piastra 12 kW	Tot. (kW)	Consumi totali gas						Attacco gas Ø "	Forno elettrico (kW)	Alim. elettrica
	7 kW	11 kW				G20 m³/h	G25 m³/h	G25.1 m³/h	G25.3 m³/h	G30 kg/h	G31 kg/h			
MODEL	Thermal range		Oven 7 kW	Plate 12 kW	Tot. (kW)	Total gas consumption						Gas coupling Ø "	Electrical oven (kW)	Elec. supply
	7 kW	11 kW				G20 m³/h	G25 m³/h	G25.1 m³/h	G25.3 m³/h	G30 kg/h	G31 kg/h			
MODELE	Débit thermique		Four 7 kW	Plaque 12 kW	Tot. (kW)	Consommation totale de gaz						Fixation gaz Ø "	Four électrique (kW)	Alim. électrique
	7 kW	11 kW				G20 m³/h	G25 m³/h	G25.1 m³/h	G25.3 m³/h	G30 kg/h	G31 kg/h			
MODELO	Caudal térmica		Horno 7 kW	Placa 12 kW	Tot. (kW)	Consumo total de gas						Conexión gas Ø "	Horno eléctrico (kW)	Alim. eléctrica
	7 kW	11 kW				G20 m³/h	G25 m³/h	G25.1 m³/h	G25.3 m³/h	G30 kg/h	G31 kg/h			
MODELL	Thermischer Durchfluss		7 kW Back- ofen	Herd- platte 12 kW	Tot. (kW)	Gesamt Gasverbrauch						Gas-An- schluss Ø "	Elektrischer Backofen (kW)	Strom- versorgung
	7 kW	11 kW				G20 m³/h	G25 m³/h	G25.1 m³/h	G25.3 m³/h	G30 kg/h	G31 kg/h			
MODELL	Hőteljesítmény		Gáz 7 kW	Főzőlap 12 kW	Össz. (kW)	Teljes gázfogyasztás						Gáz csatlakozó Ø "	Elektromos sütő (kW)	Áram ellátás
	7 kW	11 kW				G20 m³/h	G25 m³/h	G25.1 m³/h	G25.3 m³/h	G30 kg/h	G31 kg/h			
<b>SU ARMADIO / ON CABINET / SUR ARMOIRE / SOBRE ARMARIO / AUF SCHRANK / SZEKRENYEN</b>														
	<b>GTA998</b>		-	1	12	1,269	1,476		1,443	0,945	0,932	1/2"	-	-
	<b>GTA8</b>		-	1	12	1,269	1,476	1,473	1,443	0,945	0,932	1/2"	-	-
<b>SU FORNO / ON OVEN / SUR FOUR / SOBRE HORNO / AUF BACKOFEN / SÜTŐN</b>														
	<b>GTF8</b>		1	1	19	2,009	2,337	2,333	2,284	1,497	1,475	1/2"	-	-
	<b>GTF98</b>		1	1	19	2,009	2,337		2,284	1,497	1,475	1/2"	-	-
	<b>GT2DF98XXL</b>	2	1	1	41	4,335	5,042	5,034	4,929	3,230	3,183	1/2"	-	-
<b>TOP</b>														
	<b>GT998</b>		-	1	12	1,269	1,476		1,443	0,945	0,932	1/2"	-	-



**INFORMATION ON NEW GAS DUTCH**

The appliance was configured for the appliance category K (I2K) and is suitable for the use of G and G+ distribution gases according to the specifications as included in the NTA 8837:2012 Annex D with a Wobbe index of 43.46 – 45.3 MJ/m<sup>3</sup> (dry, 0 °C, upper value) or 41.23 – 42.98 (dry, 15 °C, upper value). This appliance can moreover be converted and/or be calibrated for the appliance category E (I2E). This therefore implies that the appliance "is suitable for G+ gas and H gas or is demonstrably suitable for G+ gas and can demonstrably be made suitable for H gas" within the meaning of the "Dutch Decree of 10 May 2016 regarding amendment of the Dutch Gas Appliances Decree and the Dutch Commodities (Administrative Fines) Act in connection with the changing composition of gas in the Netherlands as well as technical amendment of some other decrees.



**980 - DATI TECNICI - TECHNICAL DATA - DONNEES TECHNIQUES - DATOS TÉCNICOS - DANE TECHNICZNE - TECHNISCHE DATEN - MŰSZAKI ADATOK**



I diametri degli ugelli sono espressi in 1/100mm – The diameter of the nozzles are indicated in 1/100mm - Le diamètres des gicleur sont exprimés en 1/100mm - Diameter der Düsen ist in 1/100mm angegeben - Los diámetros de las boquillas se indican en 1/100mm - A fűvókák átmérője 1/100mm-ben van kifejezve  
 - **RDA**: Regolazione dell' aria primaria; Regulation of primary air; Réglage de l'air primaire; Primärluftfeinstellung; Regulación de la entrada del aire; Primer levegő szabályozás  
 - **5,5kW**: Bruc.piccolo; Small burner; Petit bruleur; Kleinen brenners; Quemador pequeno; Kis égőfej  
**7 kW** : Bruc.medio; Medium burner; Bruleur moyen; Mittleren brenners; Quemador mediano;  
**11 kW**: Bruc.grande; Large burner; Bruleur grand; Große brenners; Quemador grande;  
**7 kW\*\***: Bruc. Forno; Oven burner; Bruleur four; Backofen-brennerduesen; Quemador horno; Égőfej Sütő  
**10 kW**: Bruciatore forno maxi; Bruleur four maxi; Backofen-brennerduesen maxi; Quemador horno maxi; Sütő maxi égőfej  
**12 kW**: Bruc. Tuttapiestra; Solid top Burner; Bruleur de plaques coupe -feu; Gluehplatten-brennerduesen; Quemador plancha; Égőfej Teli főzőlap

AT	Austria	EE	Estonia	IS	Iceland	PL	Poland
AL	Albania	ES	Spain	IT	Italy	PT	Portugal
BE	Belgium	FI	Finland	LT	Lithuania	RO	Romania
BG	Bulgaria	FR	France	LV	Latvia	SE	Sweden
CH	Switzerland	GB	United Kingdom	LU	Luxembourg	SI	Slovenia
CY	Cyprus	GR	Greece	MK	Macedonia	SK	Slovakia
CZ	Czech Republic	HR	Croatia	MT	Malta	TR	Turkey
DE	Germany	HU	Hungary	NL	Netherland		
DK	Denmark	IE	Ireland	NO	Norway		

**IT, IE, GR, GB, ES, PT, BG, CZ, DK, FI, EE, SE, HR, LT, LU, LV, NO, PL, RO, SI, SK, TR, AL, MK**

Modelli – Models – Modèles – Modelle – Modelo – Modellek		5,5 kW	7,0 kW	11,0 kW	7** kW	10 kW	12 kW	
Tipo – Type – Bauart – Típus		A1	A1	A1	A1	A1	A1	
Potenza nominale - Nominal thermal power - Puissance thermique nominale - Nominal - Wärmeleistung - Potencia tèrmica nominal - Névleges teljesítmény		(kW) 5,5 (6 kW G30/31)	7 (6 kW G30/31)	11 (8,6 kW G30/31)	7	10	12	
Consumo gas - Gasconsumption - Consommation de gaz - Gasverbrauch - Consumo de gas - Gázfogyasztás		G20 m <sup>3</sup> /h	0,582	0,740	1,163	0,740	1,057	1,269
		G30/31 kg/h	0,473/ 0,466	0,473/ 0,466	0,678/ 0,668	0,552/ 0,543	0,788/ 0,776	0,985/ 0,971
Bruciatore principale - Main burner - Brûleur principal - Hauptbrenner - Quemador principal - Főégő		G20 20 mbar*	165/250K	195L	245L	200K	235K	270L
R.D.A.-X mm					15	15	3	
BY PASS-Ø-1/100mm			80	85	110	95	105	180
Bruciatore pilota - Pilot burner - Brûleur pilote - Leitflamme - Quemador piloto - Órláng (max 0,25 kW)		G20 20 mbar*	35	35	35	36	36	36
Bruciatore principale - Main burner - Brûleur principal - Hauptbrenner - Quemador principal - Főégő		G30/31 28-30/37 mbar* G30/G31 30/30 mbar* G31 37 mbar*	120K	120K	145K	135K	155K	175K
R.D.A.-X mm					10	8	7	
BY PASS-Ø-1/100mm			75	75	85	65	80	115
Bruciatore pilota - Pilot burner - Brûleur pilote - Leitflamme - Quemador piloto - Órláng (max 0,25 kW)		G30/31 28-30/37 mbar* G30/G31 30/30 mbar* G31 37 mbar*	21	21	21	19	19	19

\*Pressione gas alla rampa / Inlet gas pressure

\*\*7 kW: Bruc. Forno; Oven burner; Bruleur four; Backofen-brennerduesen; Quemador horno



**980 - DATI TECNICI - TECHNICAL DATA - DONNEES TECHNIQUES - DATOS TÉCNICOS - DANE TECHNICZNE - TECHNISCHE DATEN - MŰSZAKI ADATOK**

AT, CH										
Modelli – Models – Modèles – Modelle – Modelo – Modellek			5,5 kW	7,0 kW	11 kW	7** kW	10 kW	12 kW		
Tipo – Type – Bauart – Típus			A1	A1	A1	A1	A1	A1		
Potenza nominale - Nominal thermal power - Puissance thermique nominale - Nominal - Wärmeleistung - Potencia tèrmica nominal - Névleges teljesítmény			(kW)	5,5	7	11	7	10	12	
Consumo gas - Gasconsumption - Consommation de gaz - Gasverbrauch - Consumo de gas - Gázfogyasztás			G20	m³/h	0,582	0,740	1,163	0,740	1,057	1,269
			G30/31	kg/h	0,433/ 0,427	0,552/ 0,543	0,867/ 0,854	0,552/ 0,543	0,788/ 0,776	0,985/ 0,971
Bruciatore principale - Main burner - Brûleur principal - Hauptbrenner - Quemador principal - Főégő			G20 20 mbar*	165/250K	195L	245L	200K	235K	270L	
R.D.A.-X mm							15	15	3	
BY PASS-Ø-1/100mm				80	85	110	95	105	180	
Bruciatore pilota - Pilot burner - Brûleur pilote - Leitflamme - Quemador piloto - Órláng (max 0,25 kW)			G20 20 mbar*	35	35	35	36	36	36	
Bruciatore principale - Main burner - Brûleur principal - Hauptbrenner - Quemador principal - Főégő			G30/31 50/50 mbar*	95K	110K	145K	115K	135K	145/250K	
R.D.A.-X mm							8	8	7	
BY PASS-Ø-1/100mm				75	75	80	55	70	100	
Bruciatore pilota - Pilot burner - Brûleur pilote - Leitflamme - Quemador piloto - Órláng (max 0,25 kW)			G30/31 50/50 mbar*	21	21	21	19	19	19	

BE, FR										
Modelli – Models – Modèles – Modelle – Modelo – Modellek			5,5 kW	7,0 kW	11 kW	7** kW	10 kW	12 kW		
Tipo – Type – Bauart – Típus			A1	A1	A1	A1	A1	A1		
Potenza nominale - Nominal thermal power - Puissance thermique nominale - Nominal - Wärmeleistung - Potencia tèrmica nominal - Névleges teljesítmény			(kW)	5,5 (6 kW G30/31)	7 (6 kW G30/31)	11 (8,6 kW G30/31)	7	10	12	
Consumo gas - Gasconsumption - Consommation de gaz - Gasverbrauch - Consumo de gas - Gázfogyasztás			G20	m³/h	0,582	0,740	1,163	0,740	1,057	1,269
			G25	m³/h	0,676	0,861	1,353	0,861	1,230	1,476
Bruciatore principale - Main burner - Brûleur principal - Hauptbrenner - Quemador principal - Főégő			G30/31	kg/h	0,433/ 0,466	0,433/ 0,466	0,678/ 0,668	0,552/ 0,543	0,788/ 0,776	0,985/ 0,971
			G20/25 20/25 mbar*	165/250K	195L	245L	200K	235K	270L	
R.D.A.-X mm							15	15	3	
BY PASS-Ø-1/100mm				80	85	110	95	105	180	
Bruciatore pilota - Pilot burner - Brûleur pilote - Leitflamme - Quemador piloto - Órláng (max 0,25 kW)			G20/G25 20/25 mbar*	35	35	35	36	36	36	
Bruciatore principale - Main burner - Brûleur principal - Hauptbrenner - Quemador principal - Főégő			G30/31 28-30/37 mbar* G30/G31 30/30 mbar* G31 37 mbar*	120K	120K	145K	135K	155K	175K	
R.D.A.-X mm							10	8	7	
BY PASS-Ø-1/100mm				75	75	85	65	80	115	
Bruciatore pilota - Pilot burner - Brûleur pilote - Leitflamme - Quemador piloto - Órláng (max 0,25 kW)			G30/31 28-30/37 mbar* G30/G31 30/30 mbar* G31 37 mbar*	21	21	21	19	19	19	

\*Pressione gas alla rampa / Inlet gas pressure

\*\*7 kW: Bruc. Forno; Oven burner; Bruleur four; Backofen-brennerduesen; Quemador horno




**980 - DATI TECNICI - TECHNICAL DATA - DONNEES TECHNIQUES - DATOS TÉCNICOS - DANE TECHNICZNE - TECHNISCHE DATEN - MŰSZAKI ADATOK**

DE								
Modelli – Models – Modèles – Modelle – Modelo – Modellek		5,5 kW	7,0 kW	11 kW	7** kW	10 kW	12 kW	
Tipo – Type – Bauart – Típus		A1	A1	A1	A1	A1	A1	
Potenza nominale - Nominal thermal power - Puissance thermique nominale - Nominal - Wärmeleistung - Potencia tèrmica nominal - Névleges teljesítmény		(kW)	5,5	7	11	7	10 (9,4 kW G25)	12 (12,5 kW G25)
Consumo gas - Gasconsumption - Consommation de gaz - Gasverbrauch - Consumo de gas - Gázfogyasztás		G20 m <sup>3</sup> /h	0,582	0,740	1,163	0,740	1,057	1,269
		G25 m <sup>3</sup> /h	0,676	0,861	1,353	0,861	1,156	1,537
		G30/31 kg/h	0,433/ 0,427	0,552/ 0,543	0,867/ 0,854	0,552/ 0,543	0,788/ 0,776	0,985/ 0,971
Bruciatore principale - Main burner - Brûleur principal - Hauptbrenner - Quemador principal - Főégő		G20 20 mbar*	165/250K	195L	245L	200K	235K	270L
R.D.A.X mm						15	15	3
BY PASS-Ø-1/100mm			80	85	110	95	105	180
Bruciatore pilota - Pilot burner - Brûleur pilote - Leitflamme - Quemador piloto - Órláng (max 0,25 kW)		G20 20 mbar*	35	35	35	36	36	36
Bruciatore principale - Main burner - Brûleur principal - Hauptbrenner - Quemador principal - Főégő		G25 20 mbar*	180/250K	205/350L	270L	215/350L	255K	275/350L
R.D.A.-X mm						15	15	6
BY PASS-Ø-1/100mm			80	85	110	105	115	180
Bruciatore pilota - Pilot burner - Brûleur pilote - Leitflamme - Quemador piloto - Órláng (max 0,25 kW)		G25 20 mbar*	35	35	35	36	36	36
Bruciatore principale - Main burner - Brûleur principal - Hauptbrenner - Quemador principal - Főégő		G30/31 50 mbar*	95K	110K	145K	115K	135K	145/250K
R.D.A.-X mm						8	8	7
BY PASS-Ø-1/100mm			75	75	80	55	70	100
Bruciatore pilota - Pilot burner - Brûleur pilote - Leitflamme - Quemador piloto - Órláng (max 0,25 kW)		G30/31 50 mbar*	21	21	21	19	19	19

PT								
Modelli – Models – Modèles – Modelle – Modelo – Modellek		5,5 kW	7 kW	11 kW	7** kW	10 kW	12 kW	
Tipo – Type – Bauart – Típus		A1	A1	A1	A1	A1	A1	
Potenza nominale - Nominal thermal power - Puissance thermique nominale - Nominal - Wärmeleistung - Potencia tèrmica nominal - Névleges teljesítmény		(kW)	5,5	7	11	7	10	12
Consumo gas - Gasconsumption - Consommation de gaz - Gasverbrauch - Consumo de gas - Gázfogyasztás		G20 m <sup>3</sup> /h	0,582	0,740	1,163	0,740	1,057	1,269
		G30/31 kg/h	0,433/ 0,427	0,552/ 0,543	0,867/ 0,854	0,552/ 0,543	0,788/ 0,776	0,985/ 0,971
Bruciatore principale - Main burner - Brûleur principal - Hauptbrenner - Quemador principal - Főégő		G20 20 mbar*	165/250K	195L	245L	200K	235K	270L
R.D.A.X mm						15	15	3
BY PASS-Ø-1/100mm			80	85	110	95	105	180
Bruciatore pilota - Pilot burner - Brûleur pilote - Leitflamme - Quemador piloto - Órláng (max 0,25 kW)		G20 20 mbar*	35	35	35	36	36	36
Bruciatore principale - Main burner - Brûleur principal - Hauptbrenner - Quemador principal - Főégő		G30/31 50/67 mbar*	95K	110K	145K	115K	135K	145/250K
R.D.A.-X mm						8	8	7
BY PASS-Ø-1/100mm			75	75	80	55	70	100
Bruciatore pilota - Pilot burner - Brûleur pilote - Leitflamme - Quemador piloto - Órláng (max 0,25 kW)		G30/31 50/67 mbar*	21	21	21	19	19	19

\*Pressione gas alla rampa / Inlet gas pressure

\*\*7 kW: Bruc. Forno; Oven burner; Bruleur four; Backofen-brennerduesen; Quemador horno



**980 - DATI TECNICI - TECHNICAL DATA - DONNEES TECHNIQUES - DATOS TÉCNICOS - DANE TECHNICZNE - TECHNISCHE DATEN - MŰSZAKI ADATOK**

NL										
Modelli – Models – Modèles – Modelle – Modelo – Modellek			5,5 kW	7,0 kW	11 kW	7** kW	10 kW	12 kW		
Tipo – Type – Bauart – Típus			A1	A1	A1	A1	A1	A1		
Potenza nominale - Nominal thermal power - Puissance thermique nominale - Nominal - Wärmeleistung - Potencia tèrmica nominal - Névleges teljesítmény			(kW) 5,5 (6 kW G30/31)	7 (6 kW G30/31)	11 (10,5 kW G25.3, G25 8,6 kW G31/31)	7	10	12 (12,5 kW G25)		
Consumo gas - Gasconsumption - Consommation de gaz - Gasverbrauch - Consumo de gas - Gázfogyasztás			G20	m³/h	0,582	0,740	1,163	0,740	1,057	1,269
			G25 mbar	kg/h	0,676	0,861	1,291	0,861	1,230	1,599
			G25.3 mbar	kg/h	0,661	0,842	1,262	0,842	1,202	
			G30/31 mbar	kg/h	0,433/ 0,427	0,552/ 0,543	0,678/ 0,668	0,552/ 0,543	0,788/ 0,776	0,985/ 0,971
Bruciatore principale - Main burner - Brûleur principal - Hauptbrenner - Quemador principal - Főégő			G20 20 mbar*		165/250K	195L	245L	200K	235K	270L
R.D.A.-X mm							15	15	3	
BY PASS-Ø-1/100mm					80	85	110	95	105	180
Bruciatore pilota - Pilot burner - Brûleur pilote - Leitflamme - Quemador piloto - Órláng (max 0,25 kW)			G20 20 mbar*		35	35	35	36	36	36
Bruciatore principale - Main burner - Brûleur principal - Hauptbrenner - Quemador principal - Főégő			G25 25 mbar		170/350L	195/350L	225/350L	205L	245K	280L
R.D.A.-X mm							15	15	3	
BY PASS-Ø-1/100mm					80	85	110	95	115	180
Bruciatore pilota - Pilot burner - Brûleur pilote - Leitflamme - Quemador piloto - Órláng (max 0,25 kW)			G25 25 mbar		35	35	35	36	36	36
Bruciatore principale - Main burner - Brûleur principal - Hauptbrenner - Quemador principal - Főégő			G25.3 25 mbar*		170/350L	195/350L	225/350L	205L	245K	255/350L
R.D.A.-X mm							15	15	3	
BY PASS-Ø-1/100mm					80	85	110	95	115	180
Bruciatore pilota - Pilot burner - Brûleur veilleuse - Leitflamme - Quemador piloto - Órláng (max 0,25 kW)			G25.3 25 mbar*		35	35	35	36	36	36
Bruciatore principale - Main burner - Brûleur principal - Hauptbrenner - Quemador principal - Főégő			G30/31 30/30 mbar*		120K	120K	145K	135K	155K	175K
R.D.A.-X mm							10	8	7	
BY PASS-Ø-1/100mm					75	75	85	65	80	115
Bruciatore pilota - Pilot burner - Brûleur pilote - Leitflamme - Quemador piloto - Órláng (max 0,25 kW)			G30/31 30/30 mbar*		21	21	21	19	19	19

\*Pressione gas alla rampa / Inlet gas pressure

\*\*7 kW: Bruc. Forno; Oven burner; Bruleur four; Backofen-brennerduesen; Quemador horno


**980 - DATI TECNICI - TECHNICAL DATA - DONNEES TECHNIQUES - DATOS TÉCNICOS - DANE TECHNICZNE - TECHNISCHE DATEN - MŰSZAKI ADATOK**

MT, CY, IS								
Modelli – Models – Modèles – Modelle – Modelo – Modellek		5,5 kW	7 kW	11 kW	7** kW	10 kW	12 kW	
Tipo – Type – Bauart – Típus		A1	A1	A1	A1	A1	A1	
Potenza nominale - Nominal thermal power - Puissance thermique nominale - Nominal - Wärmeleistung - Potencia tèrmica nominal - Névleges teljesítmény		(kW)	5,5	7	8,6	7	10	12
Consumo gas - Gasconsumption - Consommation de gaz - Gasverbrauch - Consumo de gas - Gázfogyasztás		G30/31 kg/h	0,473/ 0,466	0,473/ 0,466	0,678/ 0,668	0,552/ 0,543	0,788/ 0,776	0,985/ 0,971
Bruciatore principale - Main burner - Brûleur principal - Hauptbrenner - Quemador principal - Főégő		G30/31 30/30 mbar*	120K	120K	145K	135K	155K	175K
R.D.A.-X mm					10	8	7	
BY PASS-Ø-1/100mm			75	75	85	65	80	115
Bruciatore pilota - Pilot burner - Brûleur pilote - Leitflamme - Quemador piloto - Órláng (max 0,25 kW)		G30/31 30/30 mbar*	21	21	21	19	19	19

HU								
Modelli – Models – Modèles – Modelle – Modelo – Modellek		5,5 kW	7 kW	11 kW	7*** kW	10 kW	12 kW	
Tipo – Type – Bauart – Típus		A1	A1	A1	A1	A1	A1	
Potenza nominale - Nominal thermal power - Puissance thermique nominale - Nominal - Wärmeleistung - Potencia tèrmica nominal - Névleges teljesítmény		(kW)	5,5 (6 kW G30/31)	7 (6 kW G30/31)	11 (10,5 kW G25.1 8,6 kW G30/31)	7	10 (9,4 kW G25.1)	12/ (13 kW G20)
Consumo gas - Gasconsumption - Consommation de gaz - Gasverbrauch - Consumo de gas - Gázfogyasztás		G20 m <sup>3</sup> /h	0,582	0,740	1,163	0,740	1,057	1,375
		G25.1 m <sup>3</sup> /h	0,675	0,859	1,289	0,859	1,154	1,473
		G30/31 kg/h	0,433 /0,466	0,433 /0,466	0,678 /0,668	0,552 /0,543	0,788 /0,776	0,985 /0,971
Bruciatore principale - Main burner - Brûleur principal - Hauptbrenner - Quemador principal - Főégő		G20 25 mbar*	145/ 250K	185L	235L	195K	220K	270L
R.D.A.-X mm		G20 25 mbar*				15	15	3
BY PASS-Ø-1/100mm		G20 25 mbar*	175/ 250K	85	110	85	105	180
Bruciatore pilota - Pilot burner - Brûleur pilote - Leitflamme - Quemador piloto - Órláng (max 0,25 kW)		G20 25 mbar*		35	35	36	36	36
Bruciatore principale - Main burner - Brûleur prin- cipal - Hauptbrenner - Quemador principal - Főégő		G25.1 25 mbar*	80	200/350L	245/350L	210 /350L	250K	280L
R.D.A.-X mm		G25.1 25 mbar*	80			15	15	2,5
BY PASS-Ø-1/100mm		G25.1 25 mbar*	35	85	110	100	115	180
Bruciatore pilota - Pilot burner - Brûleur pilote - Leitflamme - Quemador piloto - Órláng (max 0,25 kW)		G25.1 25 mbar*	120K	35	35	36	36	36
Bruciatore principale - Main burner - Brûleur prin- cipal - Hauptbrenner - Quemador principal - Főégő		G30/31 29/37 mbar*		120K	145K	135K	155K	175K
R.D.A.-X mm			75			10	8	7
BY PASS-Ø-1/100mm			21	75	85	65	80	115
Bruciatore pilota - Pilot burner - Brûleur pi- lote - Leitflamme - Quemador piloto - Órláng (max 0,25 kW)		G30/31 29/37 mbar*		21	21	19	19	19

\*Pressione gas alla rampa / Inlet gas pressure

\*\*\*7 kW: Bruc. Forno; Oven burner; Bruleur four; Backofen-brennerduesen; Quemador horno



**980 - DATI TECNICI - TECHNICAL DATA - DONNEES TECHNIQUES - DATOS TÉCNICOS - DANE TECHNICZNE - TECHNISCHE DATEN - MŰSZAKI ADATOK**

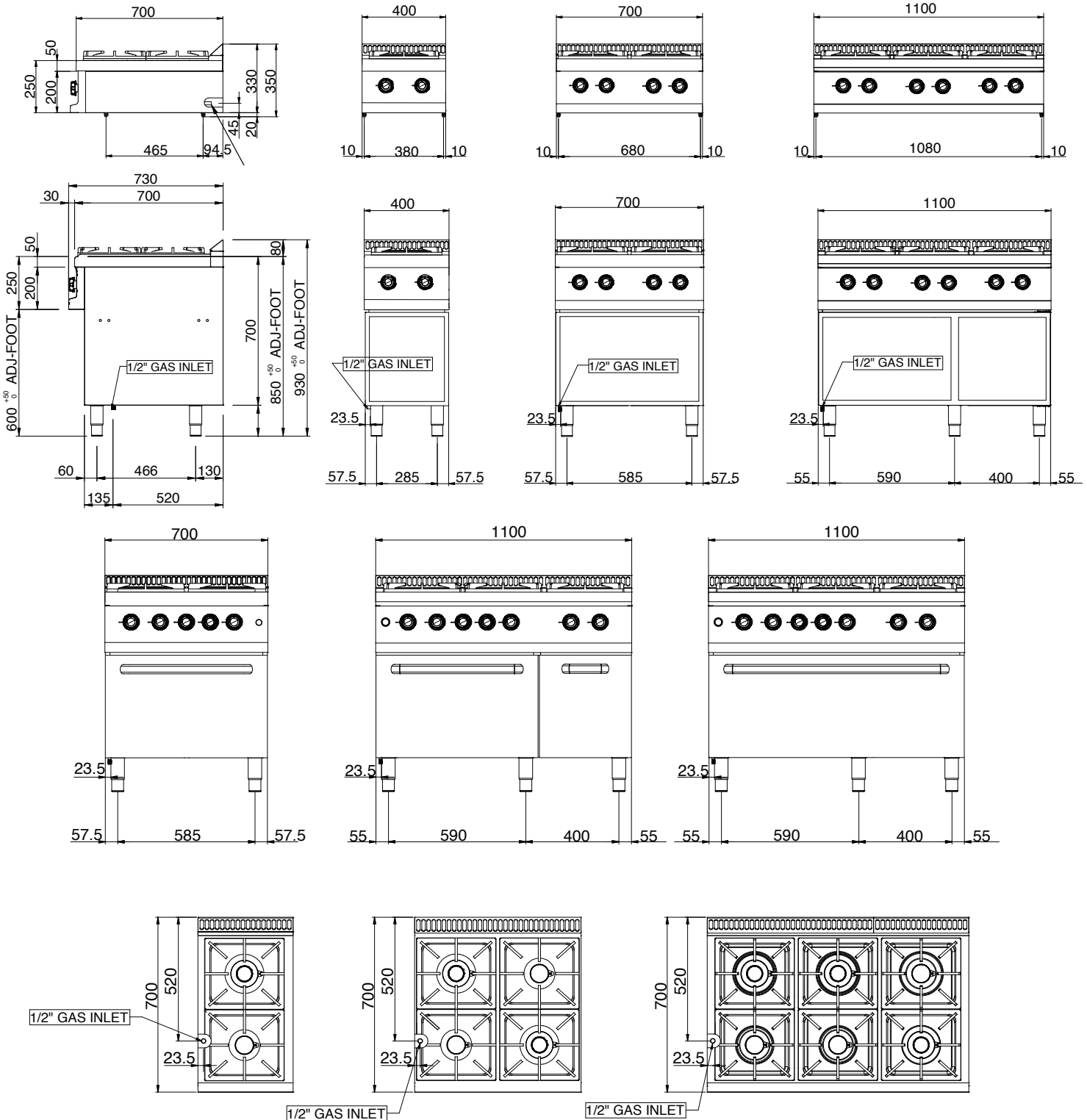
ALL COUNTRIES								
Modelli – Models – Modèles – Modelle – Modelo – Modellek		5,5 kW	7,0 kW	11 kW	7** kW	10 kW	12 kW	
Tipo – Type – Bauart – Típus		A1	A1	A1	A1	A1	A1	
Potenza ridotta - Reduced thermal power - Csökkentett teljesítmény	(kW)	1,4 / 2,7 (G30/31)	1,4 / 2,9 (G30/31)	2,1 / 3,2 (G30/31)	1,55 / 1,65 (G30/31)	2,5	3,7 / 4,8 (G30/31)	
Consumo gas - Gasconsumption - Consommation de gaz - Gasverbrauch - Consumo de gas - Gázfogyasztás	G20	m <sup>3</sup> /h	0,148	0,148	0,222	0,164	0,264	0,222
	G30 /31	kg/h	0,213 0,210	0,228 /0,225	0,252 /0,248	0,130/ 0,128	0,197/ 0,194	0,378/ 0,373

**\*\*7 kW:** Bruc. Forno; Oven burner; Bruleur four; Backofen-brennerduesen; Quemador horno



700 - SCHEMI D'INSTALLAZIONE - INSTALLATION DIAGRAM - SCHEMAS D'INSTALLATION - INSTALLATIONSPLÄNE - ESQUEMAS DE INSTALACIÓN - SCHEMATY MONTAŻOWE - TELEPÍTÉSI RAJZOK

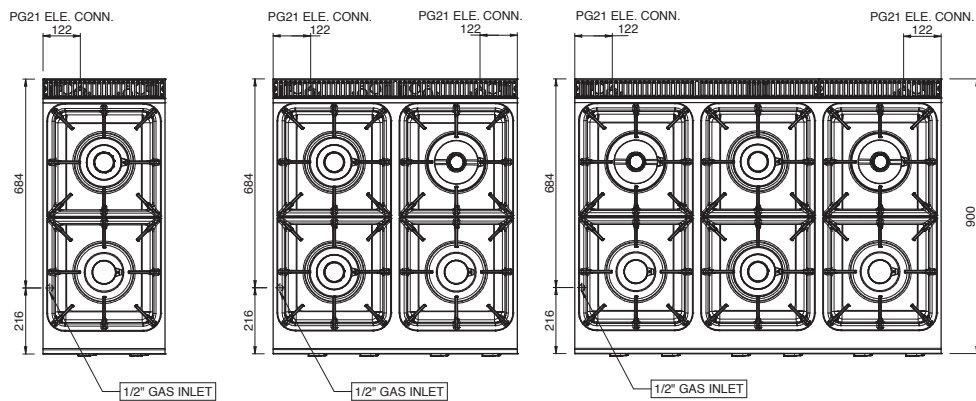
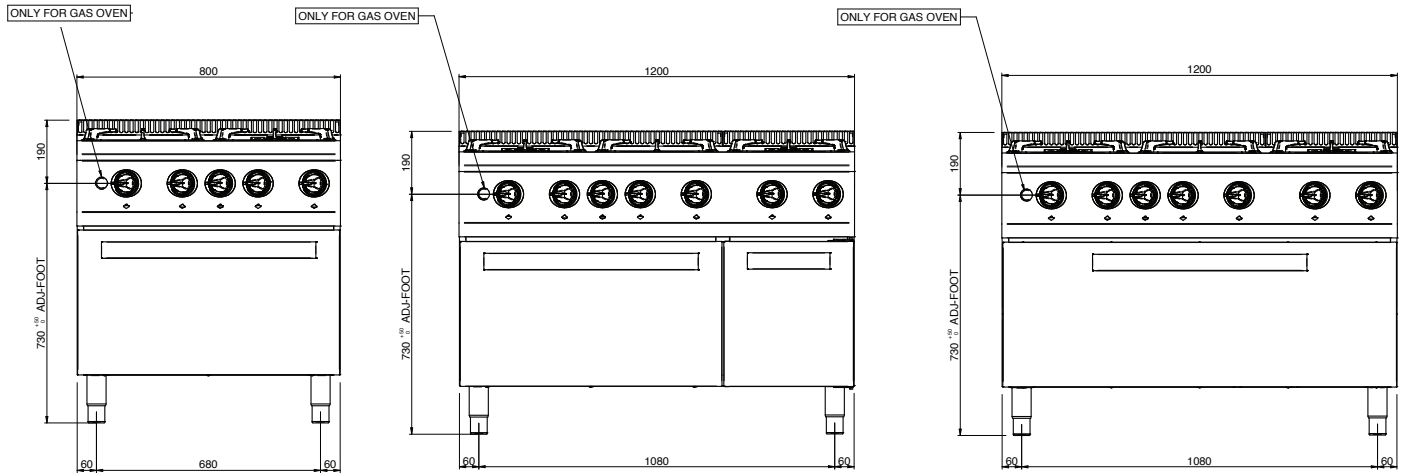
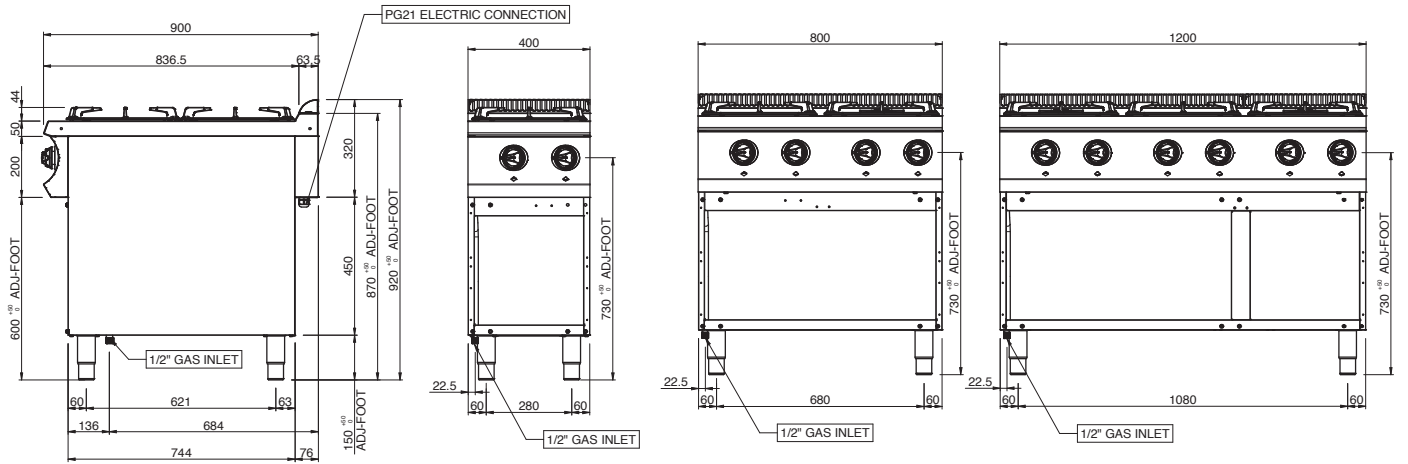
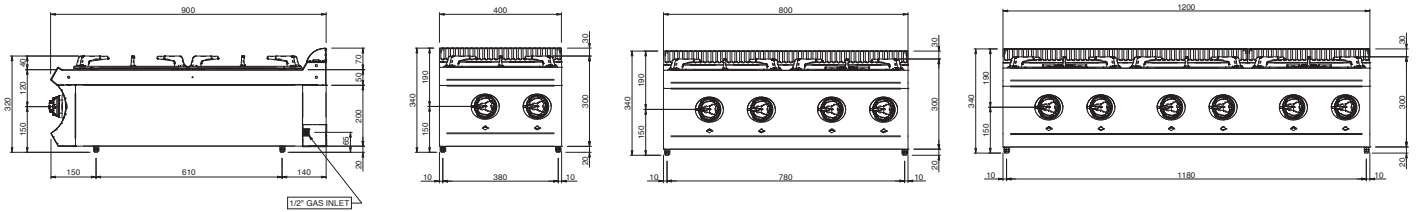
G2... / G4... / G6 ... 77 X...





980 - SCHEMI D'INSTALLAZIONE - INSTALLATION DIAGRAM - SCHEMAS D'INSTALLATION - INSTALLATIONSPLÄNE - ESQUEMAS DE INSTALACIÓN - SCHEMATY MONTAŻOWE - TELEPÍTÉSI RAJZOK

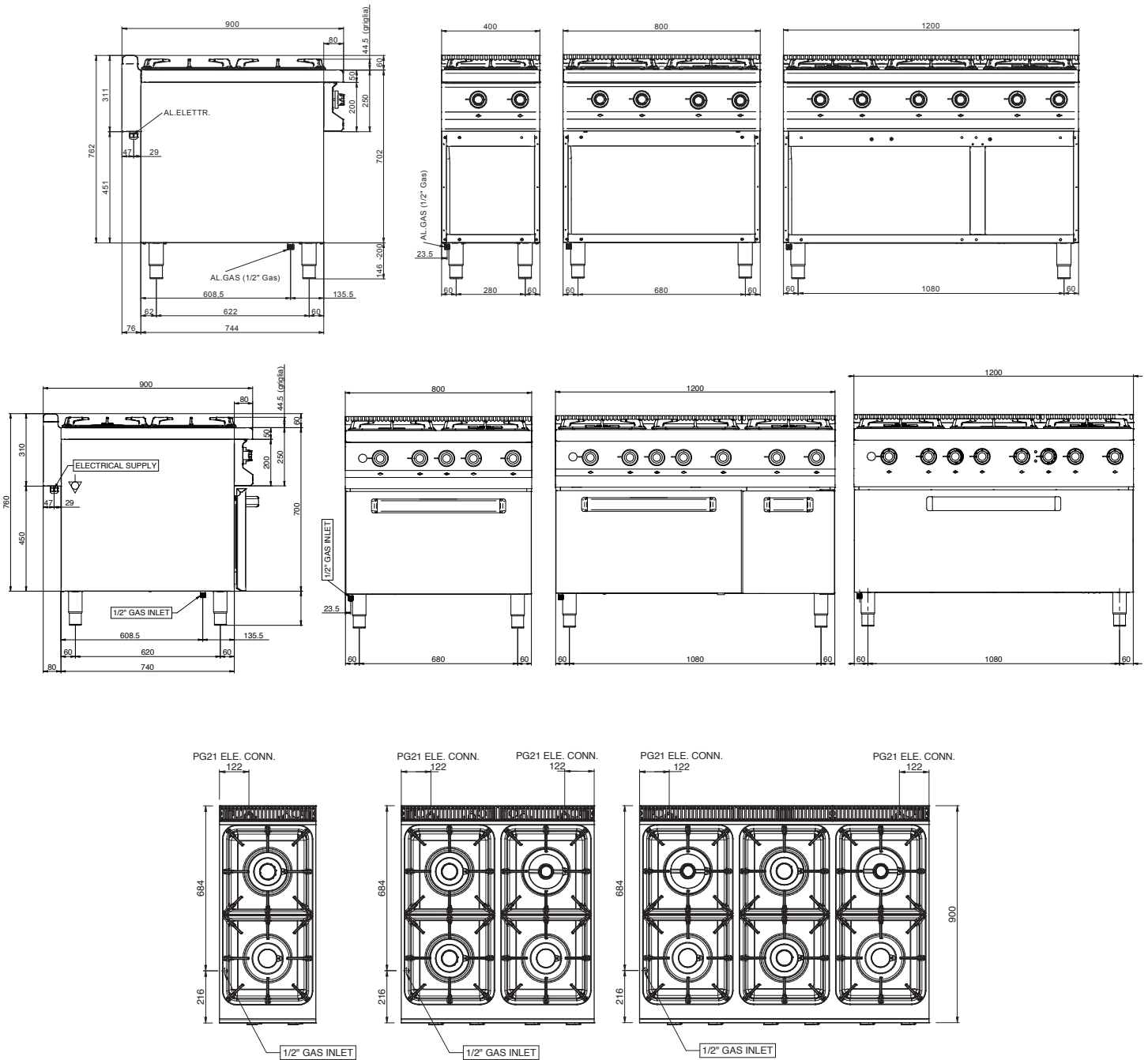
G2... / G4... / G6 ... 98... X...





980 - SCHEMI D'INSTALLAZIONE - INSTALLATION DIAGRAM - SCHEMAS D'INSTALLATION - INSTALLATIONSPLÄNE - ESQUEMAS DE INSTALACIÓN - SCHEMATY MONTAŻOWE - TELEPÍTÉSI RAJZOK

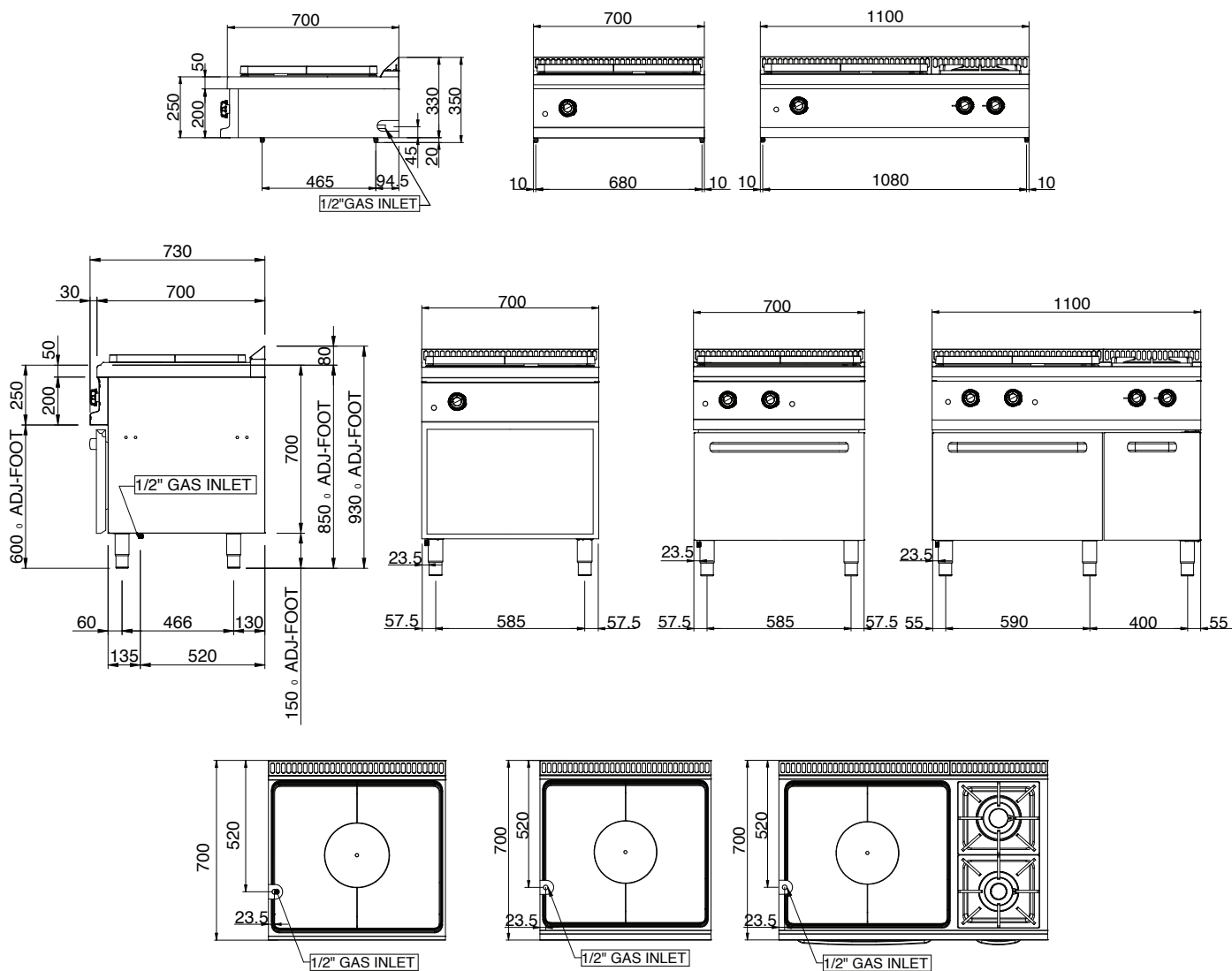
G2... / G4... / G6 ... 8... X...





700 - SCHEMI D'INSTALLAZIONE - INSTALLATION DIAGRAM - SCHEMAS D'INSTALLATION - INSTALLATIONSPLÄNE - ESQUEMAS DE INSTALACIÓN - SCHEMATY MONTAŻOWE - TELEPÍTÉSI RAJZOK

GT... 77... XL

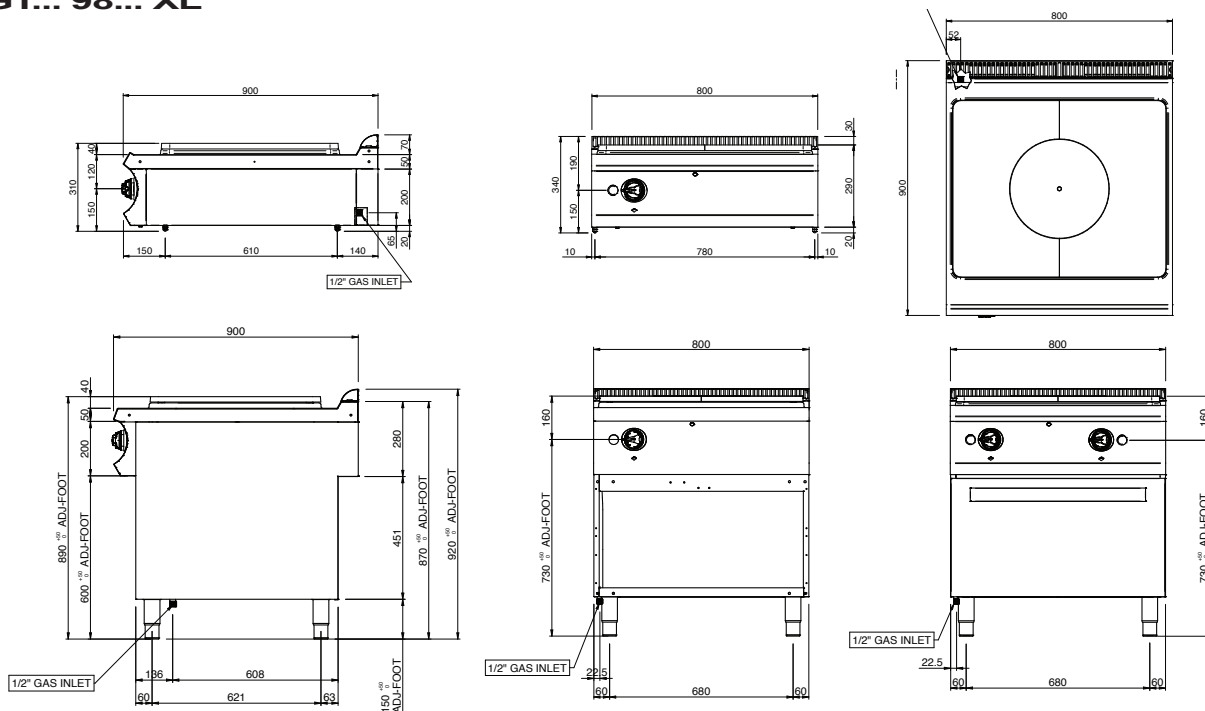




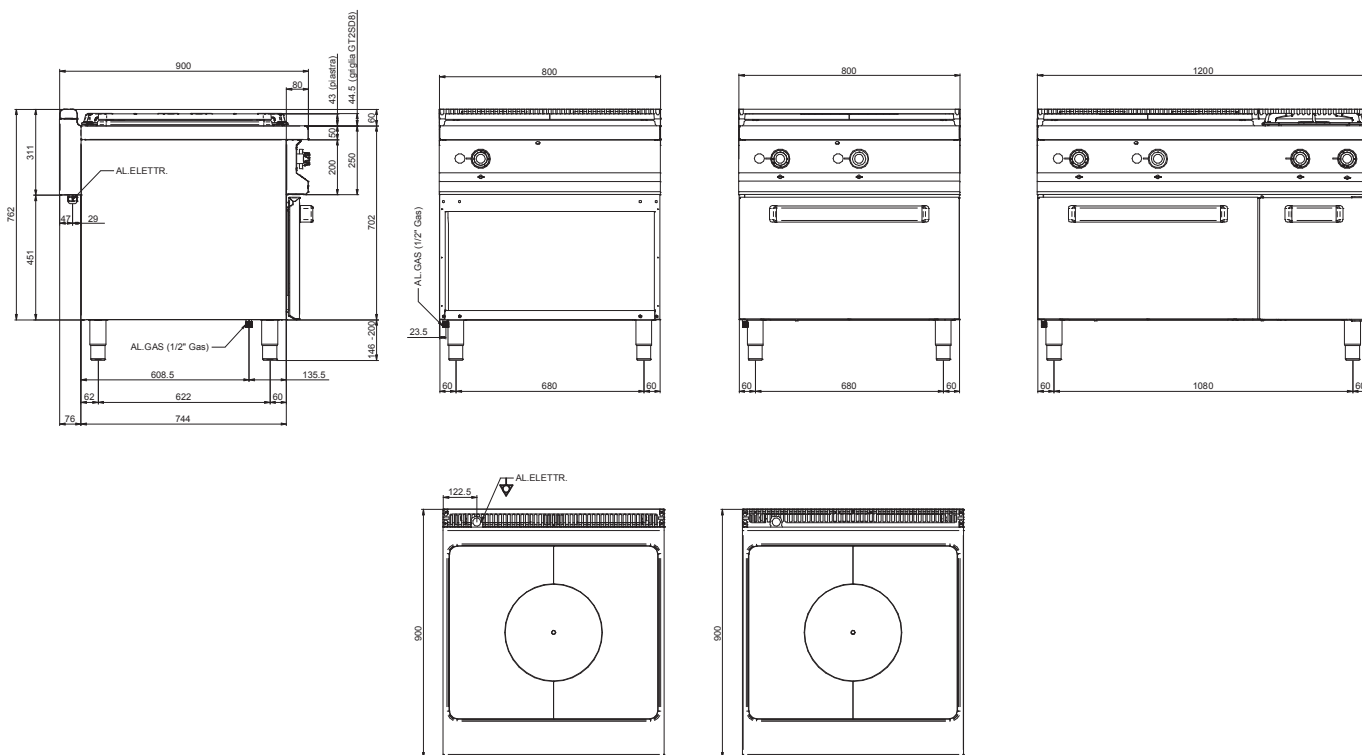


980 - SCHEMI D'INSTALLAZIONE - INSTALLATION DIAGRAM - SCHEMAS D'INSTALLATION - INSTALLATIONSPLÄNE - ESQUEMAS DE INSTALACIÓN - SCHEMATY MONTAŻOWE - TELEPÍTÉSI RAJZOK

GT... 98... XL



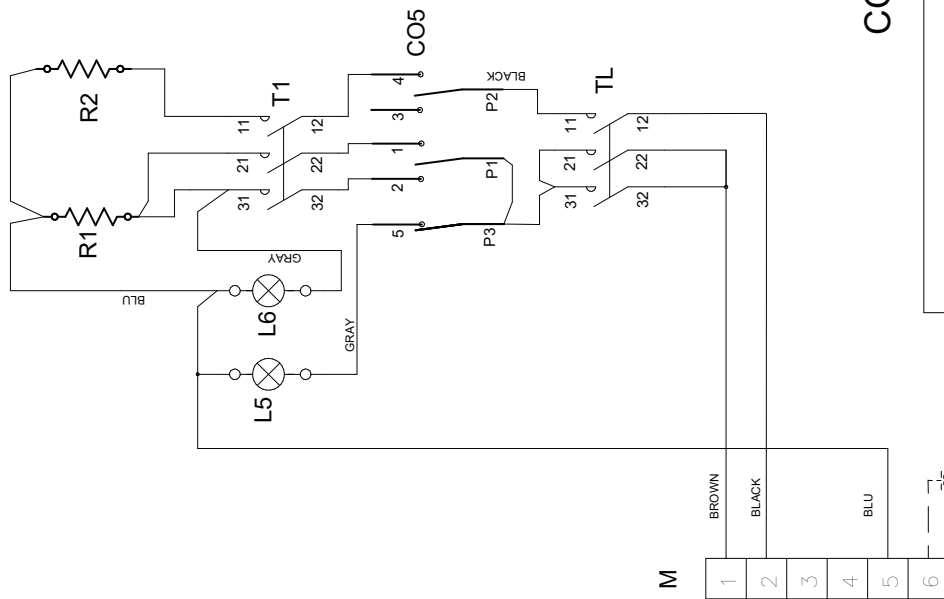
GT... 8... XL



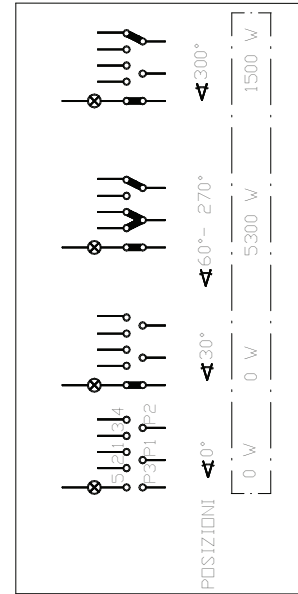


SCHEMA ELETTRICO - WIRING DIAGRAM - SCHEMA ELECTRIQUE - SCHALTPLAN - ESQUEMA ELECTRICO - KAPCSOLÁSI RAJZ

G4... / G6... 77...XL



CO5

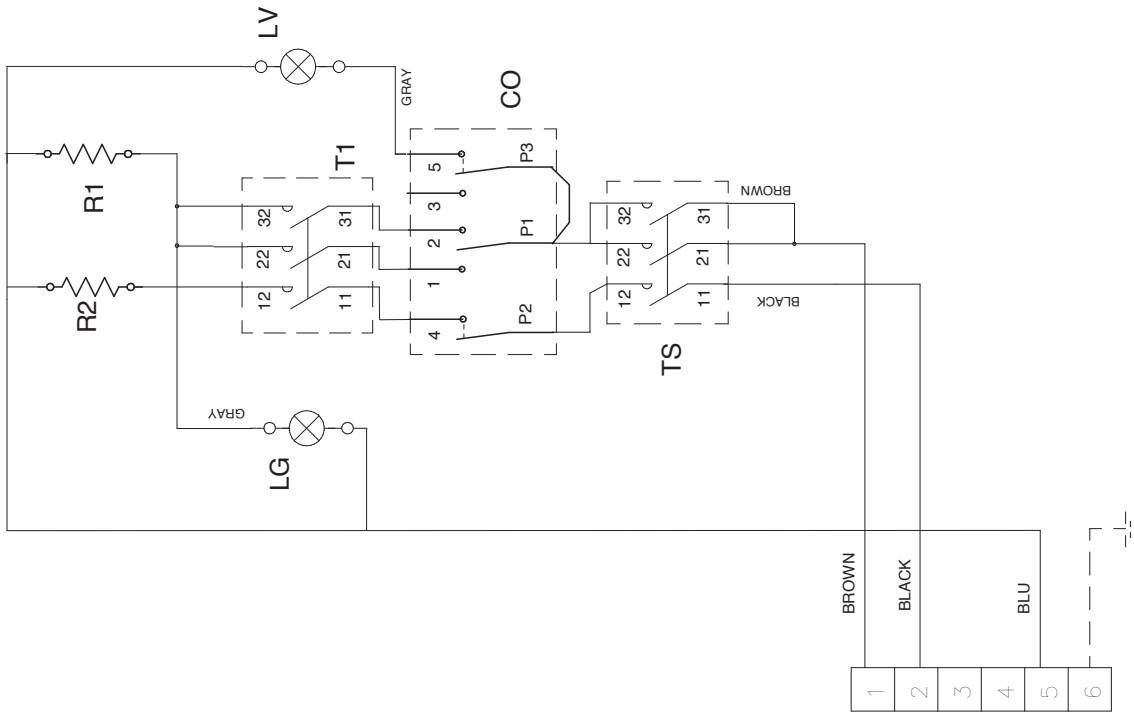


	ITALIANO	FRANCAIS	ENGLISH	DEUTSCH
M	MORSETTIERA	PENNEAU DE CONTRÔLE	TERMINAL BLOCK	KLEMMENLEISTE
CO5	COMUTATORE	COMUTEUR	SWITCH	HAUPTSCHALTER
P1-P4	PIASTRA ELETTRICA	PLAQUE ELECTRIQUE	ELECTRIC HOBB	KOCHPLATTE
R1	RESISTENZA SULLA	RESISTANCE	RESISTANCE	WIDERSTAND
R2	RESISTENZA GRILL	RESISTANCE GRILL	GRILL RESISTANCE	WIDERSTAND GRILL
L1-L5	LAMPADA VERDE	LAMPE VERTE	GREEN LAMP	GRUENE LAMPE
L6	LAMPADA ARANCIONE	LAMPE ORANGE	ORANGE LAMP	ORANGE LAMPE
T1				



SCHEMA ELETTRICO - WIRING DIAGRAM - SCHEMA ELECTRIQUE - SCHALTPLAN - ESQUEMA ELECTRICO - KAPCSOLÁSI RAJZ

G4... / G6... 98... - G4... / G6... 8... XL



	ITALIANO	FRANÇAIS	ENGLISH	DEUTSCH
M	INNESSETTERIA	PERNONS DE CONTRÔLE	TERMINAL BLOCK	KLEINMISSELSTE
CO	COMUTATORE	COMMUTATEUR	SWITCH	KOMMUTATOR
LV	LAMPADA VERDE	LAMPE VERTE	GREEN LAMP	GRÜNE LAMP
LG	LAMPADA ARANCIONE	LAMPE ORANGE	ORANGE LAMP	ORANGE LAMP
R1-R2	RESISTENZA	RESISTANCE	HEATER ELEMENT	WIDERSTAND
T1	TERMOSTATO DI LAVORO	THERMOSTAT	TERMINAL BLOCK	THERMOSTAT ARBEITEN
TS	TERMOSTATO LIMITE	THERMOSTAT	LIMIT THERMOSTAT	THERMOSTAT BEGRENZUNG