



MOD : G7/4BFE7-N

Production code : DIFB77FEXL

Jet engine compressor drawings

Creative
MARKET

08/2023



G7/4BFE7-N

DIFB77FEXL

Catalogo parti di ricambio valido
dalla matricola 0000001 (31.10.2006) ad oggi (27.11.2023)

Catalogue pieces detachees
valable à partir du numero de Série n. 0000001 (31.10.2006) jusqu'à aujourd'hui
(27.11.2023)

Ersatzteilkatalog
gültig ab Serien-Nr. 0000001 (31.10.2006) bis heute (27.11.2023)

Spare parts catalogue
valid from serial no. 0000001 (31.10.2006) up today (27.11.2023)

Catálogo de peças de reposição
válido do número de série 0000001 (31.10.2006) até hoje (27.11.2023)

Le informazioni sono considerate non vincolanti. Le immagini rappresentate sono puramente indicative. Il produttore si riserva il diritto di apportare modifiche in qualsiasi momento senza preavviso.

Les informations données ne sont pas contraignantes. Les images montrées sont à titre indicatif. Le producteur se réserve le droit d'apporter des modifications sans préavis.

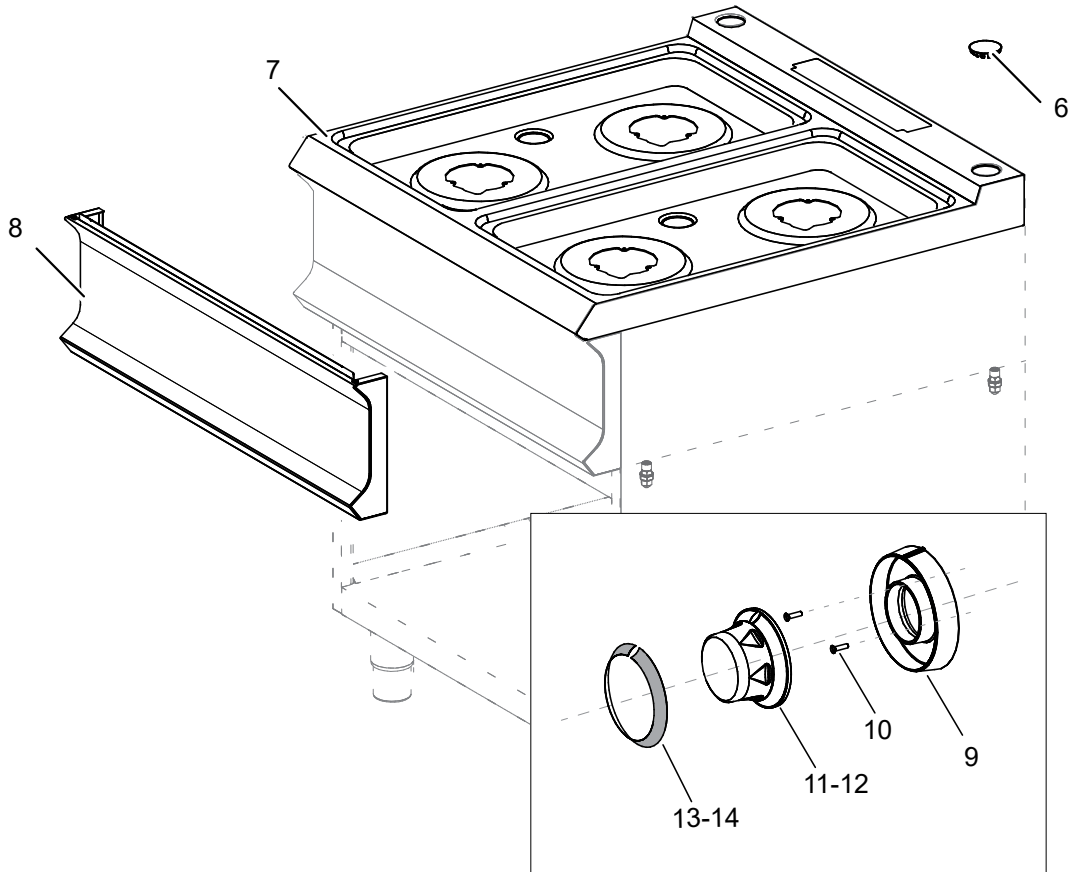
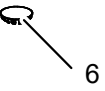
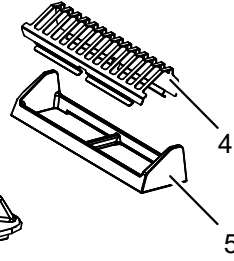
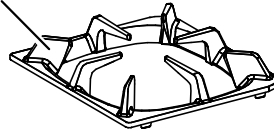
Die im vorliegenden Dokument aufgeführten Informationen und Bilder sind unverbindlich. Der Hersteller behält sich das Recht vor, jederzeit ohne vorherige Ankündigung Änderungen vorzunehmen

Info and drawing could be slightly different from reality and they cannot be considered as compelling. Manufacturer can modify info anytime without forewarning.

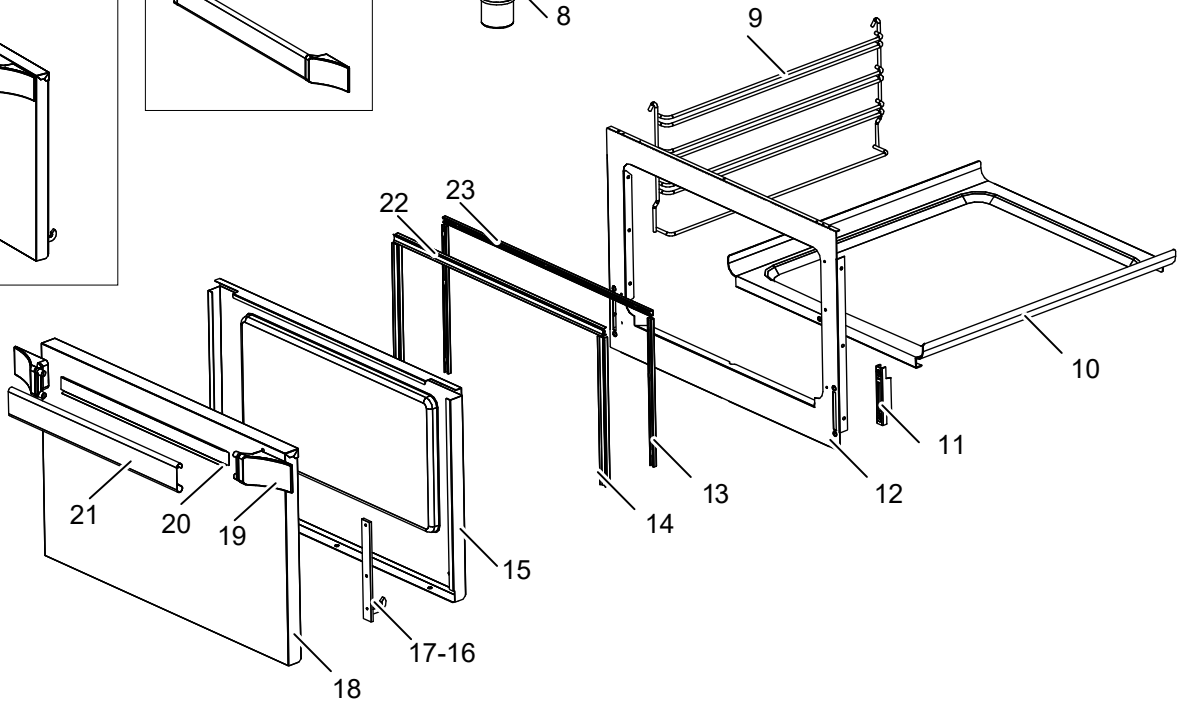
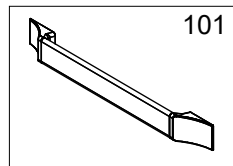
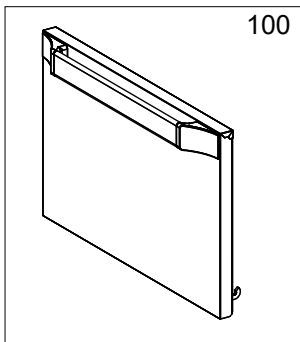
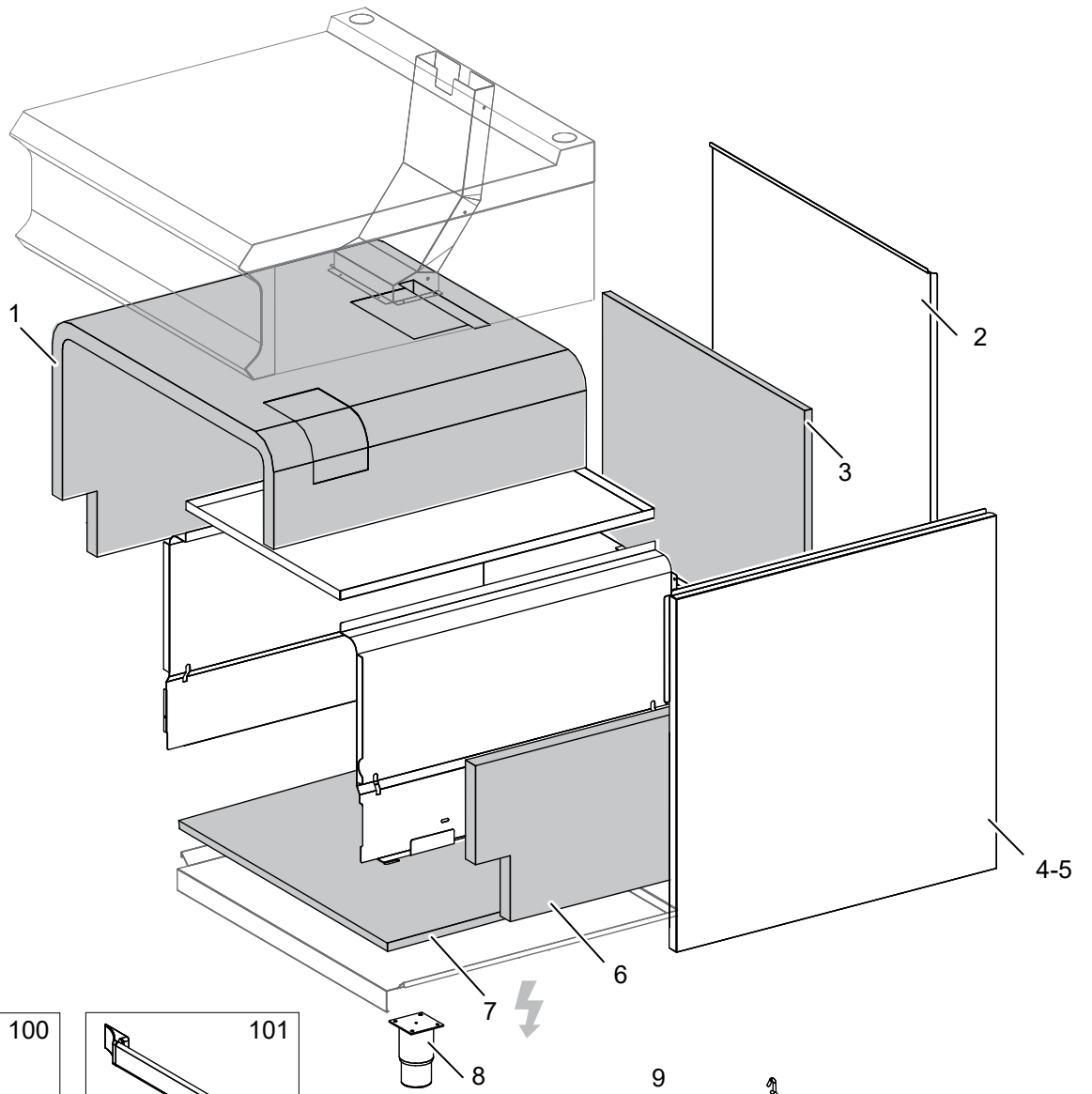
As Informações e desenhoS podem estar um pouco diferente da realidade e são puramente indicativas. O fabricante pode modificar estas informações a qualquer momento sem aviso prévio.



1-2-3

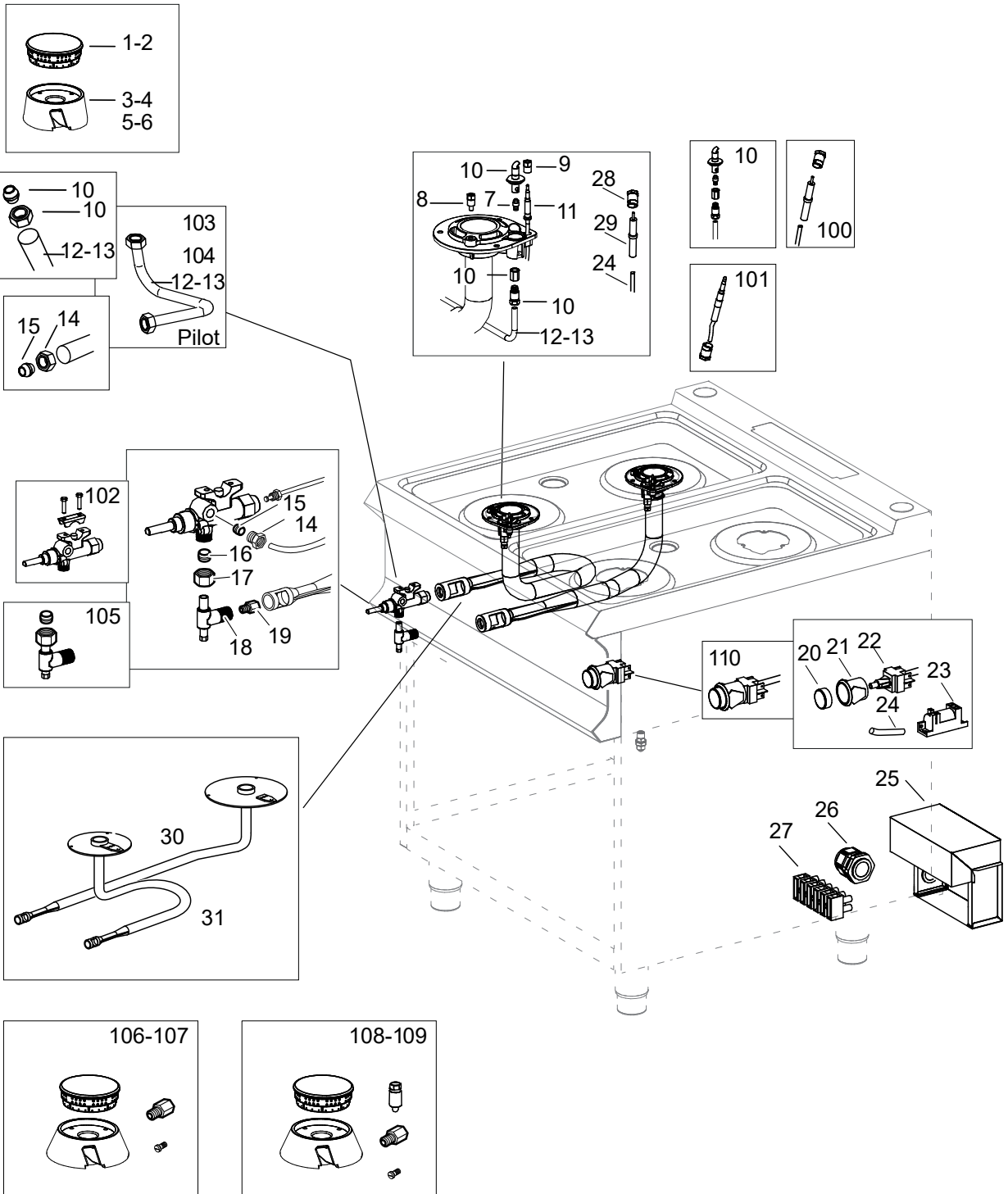


Nr.	Code	Title	Suggère
1.	RTCU700274	GRILLE EN FONTE 1 BRULEUR	
4.	202046	GRILLE POUR CHEMINEE	
6.	200787	BOUCHON	
7.	200183	PLAN DE CUISSON	
8.	202723	PANNEAU DE CONTROLE	
9.	200135	ANNEAU DE BOUTON	
10.	201660	VIS M3X10	
11.	186336	POIGNEE COMMUTATEUR	
12.	186337	POIGNEE BRULEUR	
13.	171520	RING POIGNEE	
14.	171512	RING FOUR	
100.	ECS7011	RECHANGES CONSEILLES POUR FB77FE	

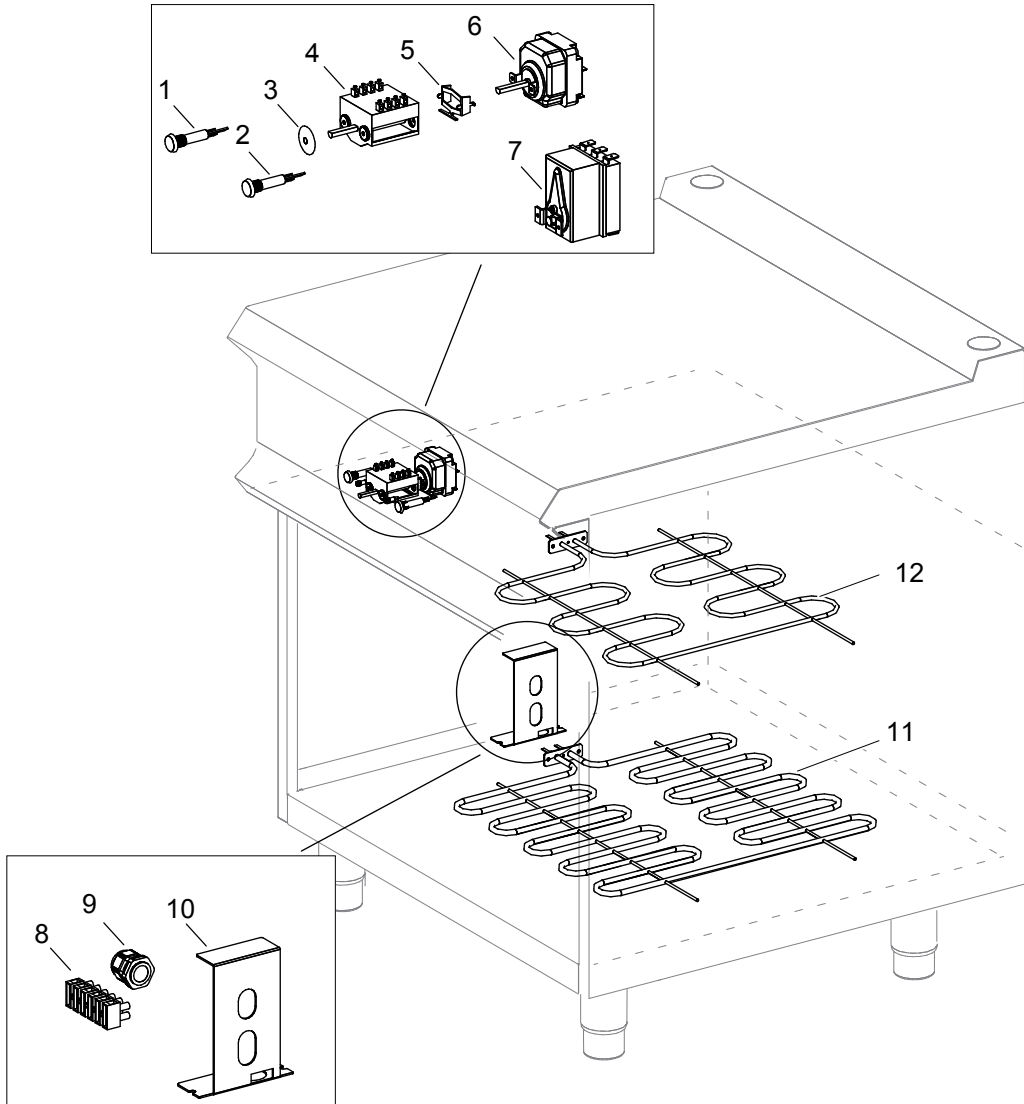


2

Nr.	Code	Title	Suggère
1.	166251	PANNEAU ISOLANT LA GAUCHE	
2.	200112	ARRIERE	
3.	167386	PANNEAU ISOLANT ARRIERE	
4.	200031	TOLE LATERAL DROIT	
5.	200032	TOLE LATERAL GAUCHE	
6.	166252	PANNEAU ISOLANT HAUT A DROITE	
7.	RTCU700445	PANNEAU ISOLANT FOND	
8.	RTCU700277	PIED	
9.	167223	GRILLE LATERALE	
10.	167218	FOND DU FOUR	
11.	RTCU900004	PORTE-ROULEAU CHARNIERE DE FOUR	
12.	200098	FACADE	
13.	184105	PROFIL DE JOINT LATERAL	
14.	163888	JOINT LATERAL POUR PORTE FOUR	✓
15.	200063	COMPTEUR DE PORTE DU FOUR	
16.	RTCU900027	CHARNIERE GAUCHE DE LA PORTE DU FOUR	✓
17.	RTCU900026	CHARNIERE PORTE DROITE	✓
18.	201948	PORTE DU FOUR	
19.	168206	TÉRMINAL POIGNÉE	
21.	168346	MANETTE	
22.	164738	JOINT SUPERIEUR	✓
23.	184110	PROFIL DU JOINT DU FOUR SUPERIEUR	
100.	RIC0005300	PORTE DU FOUR COMPLET	
101.	RIC0005299	POIGNEE FOUR	



Nr.	Code	Title	Suggère
1.	185734	CHAPEAU DU BRULEUR 7 KW	✓
3.	200656	BRULEUR FLEX BURNER 5.5KW - 7KW	
7.	INIETTORE	VOIR MANUEL GICLEURS	
9.	RTCU700391	ECROU DE FIXATION THERMOCOUPLE M6	✓
10.	185732	VEILLEUSE FLEX 2.0	✓
11.	RTCU700374	THERMOCOUPLE 60CM AVEC FILETAGE (GAMMES)	✓
12.	200737	TUBE VEILLEUSE BRULEUR POSTERIEUR	
13.	200738	TUBE VEILLEUSE BRULEUR ANTERIEUR	
14.	RTCU900019	CALOTTE D.6 HAUTEUR 10,5 MM.	
15.	RTCU900018	BICONE D.6 MM.6	
16.	RTCU900012	BICONE	
17.	RTCU700297	CALOTTE D.10	
18.	173320	SUPPORT INJECTEUR	
19.	INIETTORE	VOIR MANUEL GICLEURS	
30.	200196	TUBE DE DISTRIBUTION BRULEUR POST.	
31.	200197	TUBE DE DISTRIBUTION BRULEUR ANT.	
101.	RTCU700374-00	KIT THERMOCOUPLE	
102.	RIC0004953	KIT VANNE A GAZ AVEC SECURITE	✓
103.	RIC0004948	KIT TUYAU VEILLEUSE ANTER. FB77FEXSAE	
104.	RIC0004949	KIT TUYAU VEILLEUSE POSTER. FB77FEXSAE	
105.	RIC0004951	KIT SUPPORT INJECTOR FB77FEXSAE	
106.	KFB55S	KIT COMPLET FLEX BURNER EMAILLE 5,5KW	
108.	KFB70S	KIT COMPLET FLEX BRULEUR EMAILLE 7KW	



Nr.	Code	Title	Suggère
1.	166465	LAMPE TEMOIN VERTE	✓
2.	166466	LAMPE DE SIGNALATION ORANGE	✓
3.	RTCU800185	JOINT POUR BARRE DU COMMUTATEUR	✓
4.	167516	COMMUTATEUR	✓
6.	RTCU600067	THERMOSTAT DE TRAVAIL 300°C EFT	✓
7.	RTCU800152	THERMOST.LIMITE TRIPHASE 350°C-EGO-FRIT.	✓
8.	RTBF900045	BORNE	
9.	RTBF800138	SERRE CABLE	
10.	200138	SUPPORT DE LA CARTE TERMINALE	
11.	167379	RESISTANCE DU FOUR 3,8KW	✓
12.	167380	RESISTANCE DU CIEL 1,5KW	✓