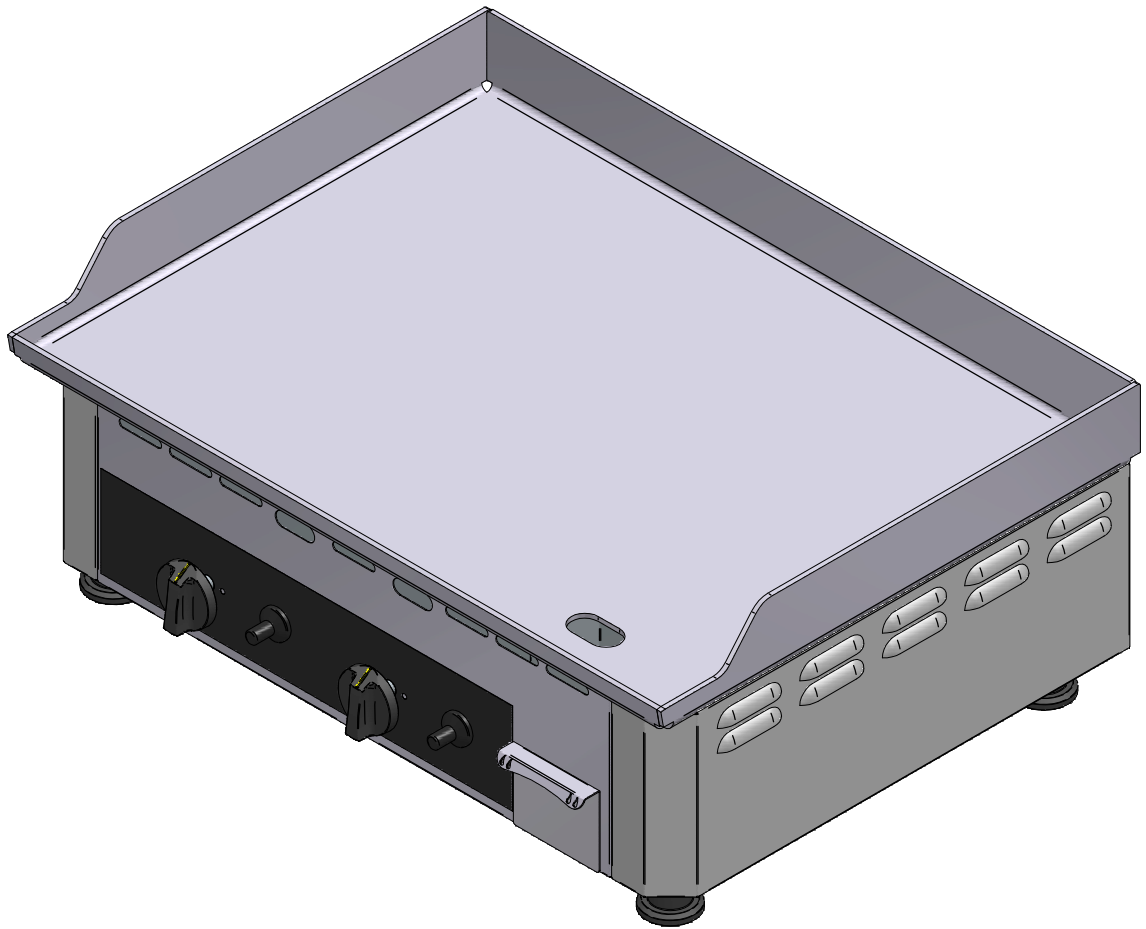


10/2021

Mod: FTG-60/XC

Production code: PSI 600 G



FTG-60/XC

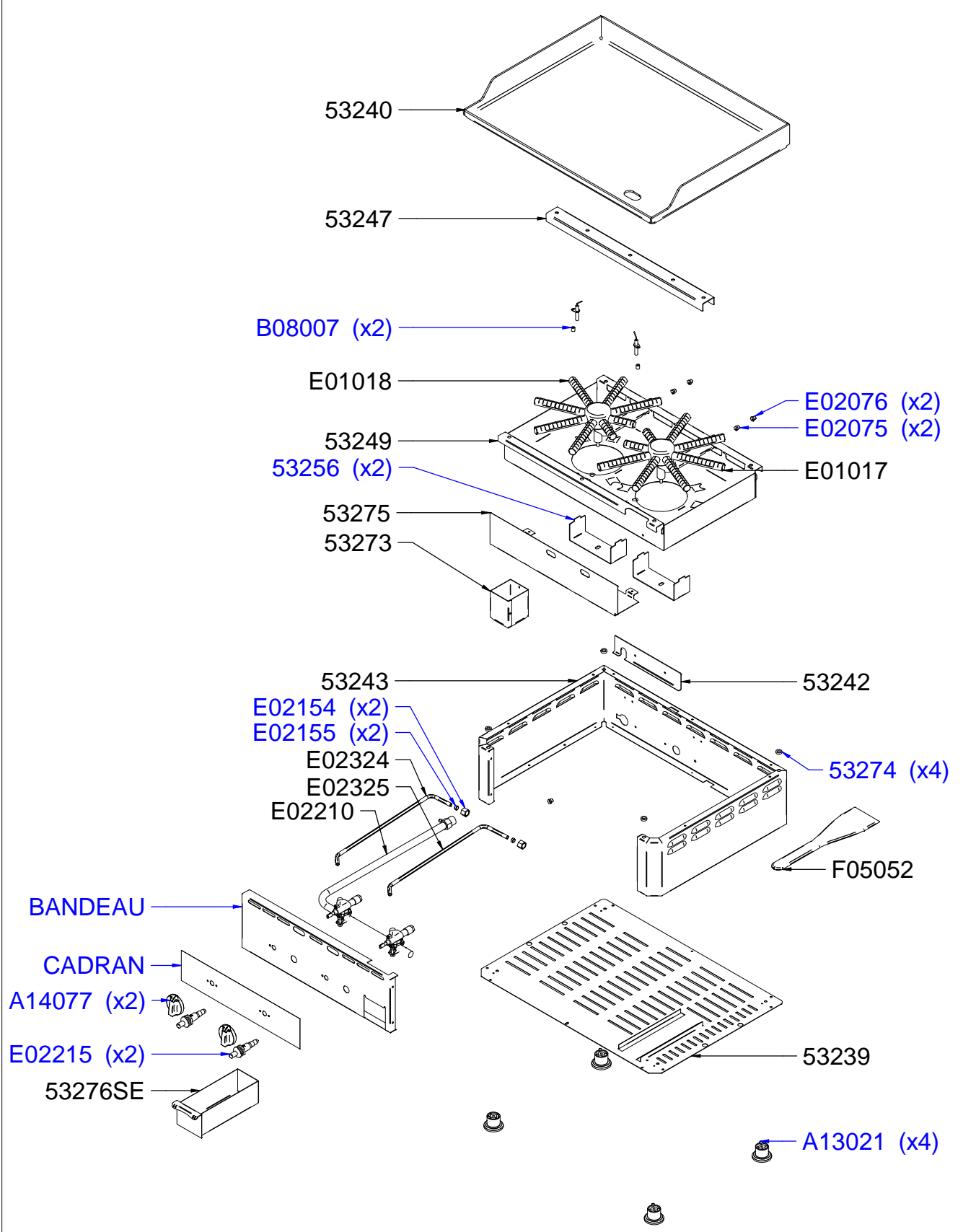
Vue 3D

Date :
27/03/2019

Dessiné par :
R.L

Date :
27/03/2019

Indice
A



FTG-60/XC

Vue éclatée

Date :
27/03/2019

Dessiné par :
R.L

Date :
27/03/2019

Indice
A

CODE	QTE	PIECE	SPARE PART
53239	1	FOND DE SOCLE PSI 600 E/600 G	BOTTOM ENCLOSURE PSI 600 E/600 G
53240	1	PLAQUE INOX PSI 600 E/600 G	STAINLESS STEEL PLATE PSI 600 E/600 G
53242	1	BRIDE NOURRICE PSI 600 G	MAIN SUPPLY FLANGE PSI 600 G
53243	1	CEINTURE PSI 600 E/600 G	CASING PSI 600 E/600 G
53247	1	RAIDISSEUR CENTRAL PSI 600 E/600 G	CENTRAL STIFFENER PSI 600 E/600 G
53249	1	SUPPORT BRULEUR PSI 600 G	BURNER HOLDER PSI 600 G
53256	2	BRIDE BRULEUR PGD 700	BURNER FLANGE PGD 700
53273	1	ANTI ECLABOUSSURE PSI 600 E/600 G	ANTI SPLASH PSI 600 E/600 G
53274	4	ENTRETOISE CEINTURE PSI 600 G	CASING SPACER PSI 600 G
53275	1	DEFLECTEUR ROBINET PSI 600 G	TAP DELECTOR PSI 600 G
53276SE	1	S/E BAC A SAUCE PSI 600 E/600 G	SAUCE TRAY PSI 600 E/600 G
A13021	4	PIED	FOOT
A14077	2	BOUTON GAZ 9 H CREPIERE SIMPLE ET DOUBLE	KNOB GAS 9 H CREPE MACHINE SIMPLE & DOUBLE
BANDEAU	1	BANDEAU	FRONT PANEL
B08007	2	ENTRETOISE	SPACER
CADRAN	1	CADRAN	FRONT PANEL
E01017	1	BRULEUR DROIT 6 +2 BRANCHES / PSR600G/ 900G	RIGHT BURNER FOR PSR600G/ 900G
E01018	1	BRULEUR GAUCHE 6+2 BRANCHES / PSR600G / 900G	LEFT BURNER PSR600G / 900G
E02075	2	INJECTEUR BP 85/100 PL 400/600 G	INJECTOR BP 85/100 PL 400/600 G
E02076	2	INJECTEUR GAZ NATUREL 135/100	INJECTOR NATURAL GAS 135/100
E02154	2	ECROU 6/8 PSG	SCREW 6/8 PSG
E02155	2	BAGUE BICONIQUE 6/8	RING 6/8
E02210	1	RAMPE COMPLETE GAZ PSR 600 G	MAIN SUPPLY ASSEMBLY PSR 600 G
E02215	2	PIEZO	PIEZO
E02324	1	TUBE ALU DROIT PSI 600G	RIGHT ALUMINUM PIPE PSI 600 G
E02325	1	TUBE ALU GAUCHE PSI 600G	LEFT ALUMINUM PIPE PSI 600 G
F05052	1	SPATULE BOIS	WOODEN SPATULA

FTG-60/XC

Nomenclature

Date :
27/03/2019

Dessiné par :
R.L

Date :
27/03/2019

Indice
A