



**MOD: FD22AL/T2V-L**

**Production code : 11053085**

**01/2024**

---

Vertaling van de originele instructies  
Original instructions  
Instrucciones originales

---

# NEDERLANDS

<b>SERIENUMMER</b> .....	<b>3</b>
ETIKET SERIENUMMER.....	3
<b>ALGEMENE INFORMATIE</b> .....	<b>3</b>
BELANG VAN DE HANDLEIDING.....	3
GARANTIE.....	3
INFORMATIE OVER LAWAAI .....	3
WAARSCHUWINGEN VOOR DE VEILIGHEID.....	4
BLIJVENDE RISICO'S .....	5
<b>TECHNISCHE GEGEVENS</b> .....	<b>5</b>
KENMERKEN VAN DE MACHINE .....	5
GEBRUIKSBEPERKINGEN .....	5
<b>INSTALLATIE</b> .....	<b>6</b>
VOORSCHRIFTEN VOOR DE GEBRUIKER .....	6
INSTALLATIEPROCEDURE .....	6
ELEKTRISCHE AANSLUITING .....	7
<b>GEBRUIK EN WERKING</b> .....	<b>7</b>
VEILIGHEID .....	7
BEDIENINGSELEMENTEN .....	8
GEBRUIK VAN DE MACHINE.....	9
TIPS VOOR CORRECT GEBRUIK VAN DE KNEEDMACHINE .....	10
MOGELIJKE STORINGEN.....	11
<b>ONDERHOUD</b> .....	<b>12</b>
REINIGING.....	13
AANSPANNEN VAN DE BOVENSTE KETTING.....	13
SMERING VAN DE KETTINGEN .....	13
<b>SLOOP EN VERWIJDERING</b> .....	<b>13</b>

---

# SERIENUMMER

## ETIKET SERIENUMMER

Het serienummer staat op een grijs gezeefdrukt zelfklevend etiket dat op de achterkant van de machine is aangebracht.

Het typeplaatje vermeldt leesbaar en onuitwisbaar de volgende gegevens:

- Naam fabrikant;
- Elektrisch vermogen (kW/A);
- Model;
- Opschrift "Made in Italy";
- Serienummer ;
- Elektrische spanning en frequentie (Volt/Hz);
- Bouwjaar
- Gewicht van de kneedmachine

## ALGEMENE INFORMATIE

### BELANG VAN DE HANDLEIDING

Alvorens de kneedmachine te gebruiken, is het verplicht deze handleiding volledig te lezen en te begrijpen.

Deze handleiding moet de "geautoriseerde bedieners" altijd ter beschikking staan en zich vlakbij de kneedmachine bevinden op een plek die goede bescherming en bewaring verzekert .

De fabrikant wijst iedere vorm van aansprakelijkheid af voor eventuele schade aan mensen, dieren en voorwerpen, die veroorzaakt wordt door de niet-naleving van de voorschriften die in deze handleiding

Deze handleiding maakt integraal deel uit van de kneedmachine en moet bewaard worden tot de verwijdering van de machine aan het einde van zijn levensduur.

De "geautoriseerde bedieners" mogen uitsluitend ingrepen op de kneedmachine uitvoeren die tot hun specifieke bevoegdheid behoren.

## GARANTIE

De duur van de garantie is één jaar en gaat in op de datum van het fiscale ontvangstbewijs (kassabon) die afgegeven is op het moment van aankoop. Binnen die periode zullen onderdelen die wegens wel bepaalde en onmiskenbare oorzaken fabricagedefecten blijken te bezitten, met uitzondering van elektrische componenten en componenten die aan slijtage blootgesteld zijn, gratis en alleen franco onze fabriek vervangen of gerepareerd worden.

Verzendkosten en arbeidskosten zijn van de garantie uitgesloten.

De garantie vervalt wanneer vastgesteld wordt dat de schade veroorzaakt is door: vervoer, verkeerd of onvoldoende onderhoud, onervarenheid van de bedieners, manipulaties, reparaties uitgevoerd door niet geautoriseerd personeel, niet-naleving van de voorschriften van de handleiding.

Iedere aanvraag om vergoeding, ten aanzien van de fabrikant, is uitgesloten, wegens directe of indirecte schade als gevolg van de tijd waarin de machine onwerkzaam blijft als gevolg van:

faling, in afwachting van reparaties of hoe dan ook gerelateerd aan de niet fysieke aanwezigheid van de apparatuur.



**DE MANIPULATIES EN/OF DE VERVANGING VAN ONDERDELEN DOOR NIET ORIGINELE RESERVEONDERDELEN, DOEN DE GARANTIE VERVALLEN EN BEVRIJDEN DA FABRIKANT VAN IEDERE VORM VAN AANSPRAKELIJKHEID.**

## INFORMATIE OVER LAWAAI

Het A-gewogen geluidsdrukniveau gemeten op een identieke voorbeeldmachine was constant lager dan 80 dB (A). Als de werkomgeving lawaaiëriger is dan 80 dB (A), is de werkgever verplicht om de operator te informeren en op te leiden over de risico's van blootstelling aan lawaai en om gepaste maatregelen te nemen in overleg met de bevoegde arts.

---

## WAARSCHUWINGEN VOOR DE VEILIGHEID

Hoewel de machine voldoet aan de veiligheidseisen van de relevante elektrische, mechanische en hygiënische normen, kan deze een gevaar vormen als:

- De machine wordt gebruikt voor andere doeleinden en omstandigheden dan bedoeld door de fabrikant.
- Er met de beschermingen wordt geknoeid.
- De vereisten voor: Installatie - Inbedrijfstelling - Gebruik - Onderhoud niet worden nageleefd.

### **ATTENTIE**

**Om gevaarlijke situaties en/of mogelijk letsel veroorzaakt door: elektrische stroom, mechanische onderdelen, brand of hygiëne te voorkomen, moeten de volgende veiligheidsinstructies in acht worden genomen.**

A - HOUD DE WERKPLEK NETJES.

Wanorde leidt tot gevaar voor ongelukken.

B - BEOORDEEL DE OMGEVINGSOMSTANDIGHEDEN.

Gebruik de machine niet in een vochtige, natte of onvoldoende verlichte omgeving, in de buurt van ontvlambare vloeistoffen of gassen.

C - HOUD KINDEREN EN MENSEN DIE ER NIET WERKEN UIT DE BUURT.

Sta niet toe dat ze de machine of werkplek naderen.

D - GEBRUIK DE MACHINE ALLEEN BINNEN HET NOMINALE VERMOGEN EN VOOR HET TOEGESTANE GEBRUIK.

Zonder overbelasting werkt de machine beter en veiliger.

EN - DRAAG PASSENDE KLEDING.

Draag geen losse kleding of accessoires die verstrikt kunnen raken in bewegende onderdelen. Gebruik antislipschoenen. Gebruik om hygiënische en veiligheidsredenen voor lang haar het speciale netje en voor de handen handschoenen.

F - BESCHERM DE VOEDINGSKABEL. Trek niet aan de kabel om de stekker uit het stopcontact te halen; stel de kabel niet bloot aan hoge temperaturen, contact met scherpe randen, water of oplosmiddelen.

G - VERMIJD ONVEILIGE POSITIES. Vind de meest geschikte positie die altijd voor evenwicht zorgt.

H - LET ALTIJD ZEER GOED OP.

Neem uw eigen werk in acht. Gebruik de machine niet als u wordt afgeleid.

I - VERLENGKABELS IN DE OPEN LUCHT. Deze mogen niet worden gebruikt.

L - MACHINE ZONDER TOEZICHT. De machine mag niet worden achtergelaten.

M - TREK DE STEKKER UIT HET STOPCONTACT.

Aan het einde van elk gebruik, vóór reiniging, onderhoud of verplaatsing van het apparaat.

N - CONTROLEER OF DE MACHINE NIET BESCHADIGD IS.

Controleer zorgvuldig de efficiëntie van de veiligheidsvoorzieningen voordat u de machine gebruikt.

Controleer of bewegende delen niet geblokkeerd zijn, of er geen beschadigde onderdelen zijn, of alle onderdelen correct gemonteerd zijn en of alle omstandigheden die de soepele werking van de machine kunnen beïnvloeden optimaal zijn.

O - LAAT DE MACHINE REPAREREN DOOR GEKWALIFICEERD PERSONEEL.

Reparaties mogen alleen worden uitgevoerd door gekwalificeerd personeel met originele reserveonderdelen. Het niet naleven van deze vereisten kan een gevaar vormen voor de gebruiker.

P - DE PLAATJES ZIJN VEILIGHEIDSVORZIENINGEN, dus ze moeten altijd perfect leesbaar zijn. Als ze beschadigd en onleesbaar zijn, moeten ze worden vervangen.

## BLIJVENDE RISICO'S

Laden, lossen en hanteren van de machine	- val van de machine - vallende verpakking	- behandel de machine, verpakt en uitgepakt, met zorg.
Onjuiste installatie van de machine	- elektrische ontladingen - elektrocutie	- houd de netspanning en netfrequentie aan zoals vermeld op het typeplaatje van de machine - het stopcontact moet geaard zijn - de elektrische voedingslijn van de machine, stroomopwaarts van het stopcontact, moet uitgerust zijn met een aardlekbeveiliging, gecoördineerd met het algemene aardingssysteem.
Behuizingspanelen, compartimenten waar spanning aanwezig is	- elektrocutie	- open de panelen niet zonder eerst de stekker uit te trekken
Werken zonder beschermingen	- elektrocutie - verstrikt raken - verplettering - schaafwonden	- verwijder de beschermingen niet wanneer u de machine gebruikt
Reiniging van onderdelen die in contact komen met het deeg	- elektrocutie - elektrische ontladingen - elektrocutie	- het reinigen van de machine moet altijd worden uitgevoerd terwijl de machine stilstaat en zonder netvoeding (schakel de netvoeding uit door de stekker uit het systeem te trekken)

## TECHNISCHE GEGEVENS

### KENMERKEN VAN DE MACHINE

De elektrische spiraalkneedmachine, geproduceerd in versies "5", "10", "15", "20", "30", "40", "50", "60" is ontworpen om deeg te mengen (roeren en/of kneden), zowel hard als zacht, gemaakt van meel, zouten, gist, vetten en vloeistoffen (water, olie,...), alleen voor gebruik in voeding.

Elke kneedmachine bestaat uit:

- een stalen structuur beschermd door hittebestendige verf;
- kuip, spiraal, deegverdeler en beschermrooster zijn allemaal gemaakt van staal; kuip en spiraal draaien beide met de klok mee



- kettingaandrijving met oliebadreductiemotor;
- bewegende delen op kogellagers;
- 4 nylon wielen, waarvan 2 met rem;
- eenfasige, driefasige motor met 2 snelheden;
- elektrisch circuit gevoed met een laagspanningskabel (24V) waarop de bedieningsorganen voor het starten en stoppen van de machine zijn aangesloten, plus de veiligheidsorganen, waarvan drie de interne vergrendeling van bewegende delen vormen

De machine is ontworpen in overeenstemming met de Europese richtlijnen en is gebouwd om de gebruiker te beschermen tegen de risico's die gepaard gaan met het gebruik ervan. Daarom is de machine uitgerust met speciale beschermingen, waar niet mee geknoeid mag worden om risico's door contact met bewegende onderdelen te voorkomen.

### GEBRUIKSBEPERKINGEN

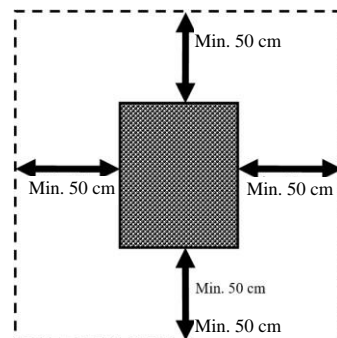
	5	10	15	20	30	40	50	60
PRODUCTIE CAPACITEIT kg/u De gegevens hebben betrekking op een normaal deeg van tien/twaalf minuten	29	35	48	56	88	112	128	144

# INSTALLATIE

## VOORSCHRIFTEN VOOR DE GEBRUIKER

De omgevingsomstandigheden van de plaats waar de machine wordt geïnstalleerd, moeten de volgende kenmerken hebben:

- moet droog zijn
- Op de juiste afstand geplaatste warmtewaterbronnen
- voldoende ventilatie en verlichting die voldoen aan de hygiëne- en veiligheidsnormen die vereist zijn door de geldende wetgeving.
- Het steunvlak moet horizontaal zijn en er mogen zich geen obstakels van welke aard ook in de onmiddellijke nabijheid van de machine bevinden die de normale ventilatie kunnen beïnvloeden.



### **BELANGRIJK**

**In overeenstemming met de geldende wetgeving moet het elektrische netwerk worden uitgerust met een automatische differentiële stroomonderbreker met eigenschappen die geschikt zijn voor die van de machine waarbij de contactopeningsafstand minstens 3 mm bedraagt; een efficiënt aardingssysteem is ook onontbeerlijk.**

Controleer of de voedingsspanning en frequentie van het systeem overeenkomen met de waarden die zowel in de **technische specificaties** als op het typeplaatje op de achterkant van de machine staan.

## INSTALLATIEPROCEDURE

### **BELANGRIJK**

**Alle installatie- en onderhoudswerkzaamheden moeten worden uitgevoerd door gekwalificeerd personeel dat is geautoriseerd door de fabrikant, die alle aansprakelijkheid afwijst voor onjuiste installatie of geknoei.**

De machine wordt geleverd op een pallet in een gesloten doos. Voor het hanteren is een vorkheftruck of pallettruck nodig. Als de machine wordt opgetild met behulp van touwen of riemen, laat deze dan onder de pallet doorlopen.

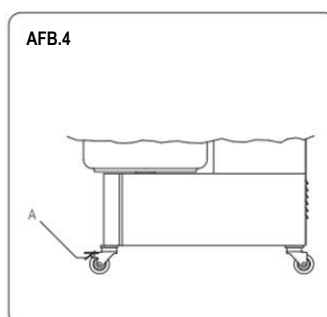
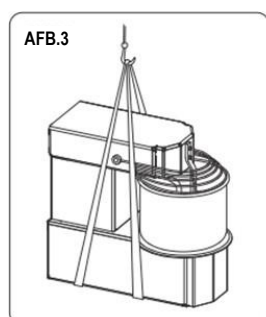
Om de machine uit de verpakking te halen, kunnen riemen worden gebruikt die onder de machine worden geplaatst en aan een vorkheftruck worden bevestigd (AFB.3).

### **OPMERKING**

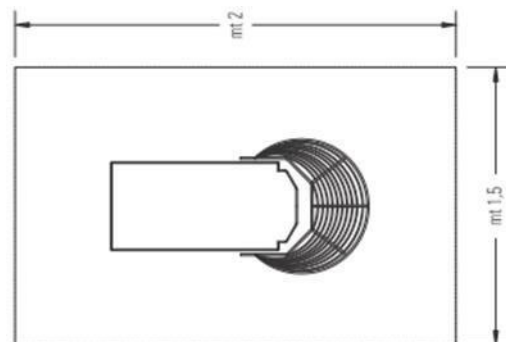
**Alle verpakkingsonderdelen moeten worden afgevoerd volgens de geldende voorschriften.**

Ga na het uitpakken als volgt te werk:

- Plaats de machine op de beoogde locatie.
- Verwijder de beschermfolie, indien aanwezig, en gebruik daarbij geen gereedschap dat de oppervlakken kan beschadigen.
- Als er wielen op de machine gemonteerd zijn, zorg er dan voor dat deze vergrendeld zijn met de rem door hendel "A" omlaag te duwen totdat ze vergrendelen (AFB. 4).
- Als de machine instabiel is, plaats dan stukken hard rubber onder de wielen.



Onder normale werkomstandigheden en om het volledige potentieel van de machine te benutten, heeft de bediener een ruimte van 2 m bij 1,5 m nodig, zoals weergegeven in de afbeelding hiernaast.



## ELEKTRISCHE AANSLUITING

De netaansluiting van de machine wordt gemaakt door middel van de meegeleverde voedingskabel, waarop de relevante 16 / 32 A stekker moet worden gemonteerd door gespecialiseerd en gekwalificeerd personeel voor 3-polige (F, N, T) kabel voor eenfasige versies en 4 / 5-polig (3F, T / 3F, N, T) voor driefasige versies.

Het stopcontact moet gemakkelijk toegankelijk zijn. De afstand tussen de machine en het stopcontact moet zodanig zijn dat er geen spanning op de voedingskabel staat en deze kabel mag zich nooit onder de steunen van de machine bevinden.

### **BELANGRIJK**

**Het is verplicht om de installatie te voorzien van een aardlekschakelaar in overeenstemming met de wet.**

## GEBRUIK EN WERKING

### VEILIGHEID

De machine is uitgerust met passende veiligheidsafschermingen bestaande uit vaste beschermingen en een geschikte afstand tussen de kuip en het machinelichaam, met als doel contact van delen van het menselijk lichaam (bovenste ledematen) met de draaiende kuip tijdens de verwerkingsfase te voorkomen, om de risico's van meegesleurd worden en verplettering uit te sluiten. De machine is uitgerust met een sensor voor het openstaan van het kuipdeksel, die bedoeld is om te voorkomen dat delen van het menselijk lichaam (bovenste ledematen) in contact komen met bewegende delen tijdens de verwerking, om de risico's van meegesleurd worden, verplettering en schaafwonden te elimineren.



**VERWIJDER DE BESCHERMINGEN NIET WANNEER U DE MACHINE GEBRUIKT. DE FABRIKANT AANVAARDT GEEN AANSPRAKELIJKHEID VOOR HET NIET NALEVEN VAN DE BOVENSTAANDE INSTRUCTIES.**

Verwijzend naar Afbeelding 8, zijn de beschermingen:

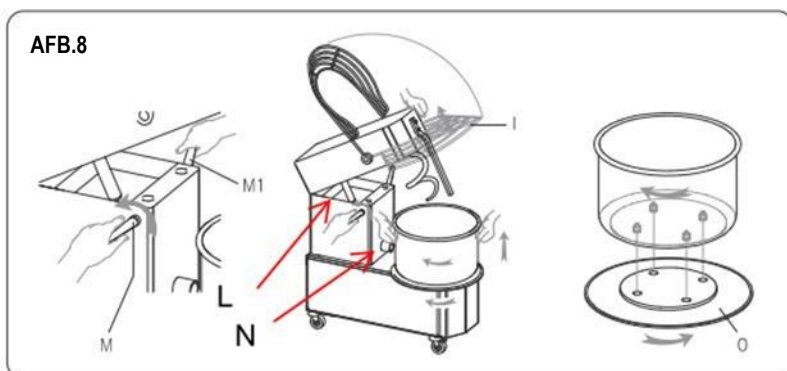
I - optillen van het beschermrooster

L - voorziening om het deksel omhoog en omlaag te doen (alleen op kneedmachines met kantelbare kop)

M, M1 - controleer de pen bovenaan (wanneer neergelaten, alleen op kneedmachines met kantelbare kop)

N - voorziening voor het verwijderen van de kuip (alleen op kneedmachines met kantelbare kop)

0 - Kuipschijfvergrendeling (alleen op kneedmachines met kantelbare kop)



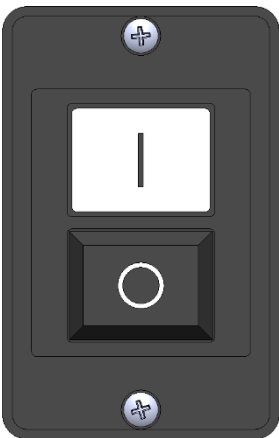
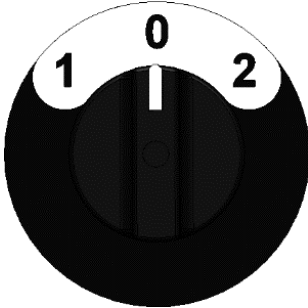
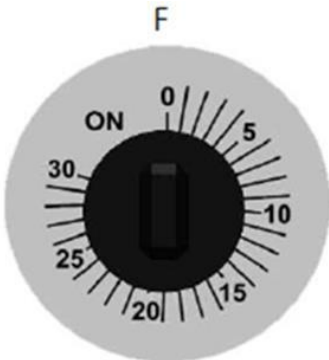
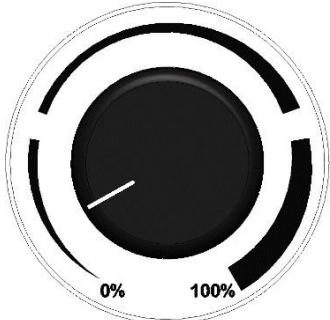


Voordat u de machine gebruikt, moet de bescherming I (AFB. 9) volledig naar onderen worden gezet. Bij kneedmachines met een kantelbare kop moet worden gecontroleerd of de kuip correct in schijf 0 is geplaatst en vergrendeld en of de kop omlaag is gebracht en vergrendeld met controlepen M.

AFB.9



## BEDIENINGSELEMENTEN

			
AFB. 5	AFB. 6	AFB. 7	AFB. 8
<b>KNOP</b>	<b>ACTIE</b>		<b>POSITIE</b>
<i>AAN - UIT KNOP (AFB. 5)</i>			
A) Knop ON	Activeert (1) de beweging van roterende onderdelen.		Aan de zijkant van de machine
B) Knop OFF	Stopt (0) de beweging van roterende onderdelen.		Aan de zijkant van de machine
<i>TIMER (AFB. 7)</i>			
F) Timer	Hiermee kan de machine worden opgestart en kan de werktijd worden ingesteld		Aan de zijkant van de machine
<i>SNELHEIDSREGELAAR (AFB. 6)</i>			
Stand 0	Stopt de beweging van roterende onderdelen.		Aan de zijkant van de machine
Stand 1	Activeert (1) de beweging van roterende delen op 1e snelheid		Aan de zijkant van de machine
Stand 2	Activeert (2) de beweging van roterende delen op 2e snelheid		Aan de zijkant van de machine
<i>INVERTER (AFB. 8)</i>			
Snelheidsregeling	Door aan de knop te draaien wordt de snelheid van de kuip en de spiraal verhoogd/verlaagd		Aan de zijkant van de machine

### Functionele controle eerste opstart:

Nadat de stekker van het netsnoer in het stopcontact is gestoken, is de machine klaar om functioneel getest te worden.

- **Controleer voordat u de machine start of alle beschermingen correct zijn geïnstalleerd.**
- **Controleer bij de eerste keer opstarten of de spiraal en de kuip beide rechtsom draaien. Zo niet, draai dan de faseregeling om.**

## GEBRUIK VAN DE MACHINE

Hieronder wordt een reeks handelingen beschreven voor het juiste gebruik van de machine:



**VOORDAT U DE MACHINE IN GEBRUIK NEEMT, MOET U ERVOOR ZORGEN DAT DEZE PERFECT SCHOON IS, IN HET BIJZONDER: HET OPPERVLAK VAN DE KUIP, DE SPIRAAL EN MIDDENKOLOM DIE IN CONTACT KOMEN MET LEVENSMIDDELEN**

Zet de bescherming "I" omhoog en giet de ingrediënten die nodig zijn voor het deeg in de kom, laat dan de kuipbescherming zakken en activeer de rotatie van de kuip en de spiraal zoals hieronder beschreven. Om de consistentie van het deeg visueel te controleren of om extra ingrediënten toe te voegen, kan dit via het beschermrooster gebeuren, zonder het op te tillen en zo de werking van de machine te onderbreken. Wanneer de bescherming wordt opgetild, stopt de machine: bij het sluiten moet knop 1 opnieuw worden ingedrukt om de rotatie van de kuip opnieuw te starten.

Start vanuit situatie "machine uit":

- Zet de aardlekschakelaar, gecoördineerd met het algemene aardingssysteem, die zich stroomopwaarts van de machine in het systeem van de gebruiker bevindt, in de stand ON;
- Draai de timerknop rechtsonder en selecteer de gewenste werkminuten voor de getimedede cyclus.
- Druk op knop 1 om de rotatie van de kuip en de spiraal te starten.



**CONTROLEER OPNIEUW OF ZOWEL DE KUIP ALS DE SPIRAAL MET DE WIJZERS VAN DE KLOK MEEDRAAIEN.**

Start vanuit situatie "machine onder spanning":

Om na een werkonderbreking de bewerking opnieuw te starten, moet knop 1 worden ingedrukt nadat de aanwezige veiligheid is hersteld.

Start vanuit de situatie "machine in NOOD" (bijv. interventie thermische beveiliging :

- Schakel de machine uit volgens de procedure genoemd bij het punt "UITSCHAKELING MACHINE";
- Laat de elektromotor ongeveer een half uur afkoelen;
- Start de machine volgens de procedure genoemd bij het punt "STARTEN VANUIT DE SITUATIE MACHINE UIT"

Uitschakelen van de machine

Voor de volledige uitschakeling van de machine, wanneer de bewerking beëindigd of onderbroken is, moet u het volgende doen:

- Druk op knop 0 om de rotatie van de kuip en de spiraal te beëindigen.
- Draai de timerknop naar stand 0.
- Zet de aardlekschakelaar, gecoördineerd met het algemene aardingssysteem, stroomopwaarts van de machine in het systeem van de gebruiker, in de stand OFF, waardoor de machine wordt losgekoppeld van het elektriciteitsnet.

**Opmerking:** Als bij een driefasige machine de draairichting van de kuip tegenovergesteld is aan de richting die door de pijl wordt aangegeven, moet u deze instructies volgen om de draairichting om te keren:

- Schakel de machine uit
- Verwijder het stopcontact van het lichtnet.
- Draai de positie van de twee fasen in het stopcontact om. (bijv. L1 met L2 en vice versa).
- Sluit de machine weer aan op het lichtnet;
- Start de machine opnieuw en controleer of de kuiprechtsonder draait.
- Als de machine eenmaal is opgestart, wacht dan een paar minuten voordat u aan het werk gaat om er zeker van te zijn dat hij perfect werkt.

## GEBRUIK VAN DE MACHINE MET KANTELBARE KOP EN AFNEEMBARE KUIP

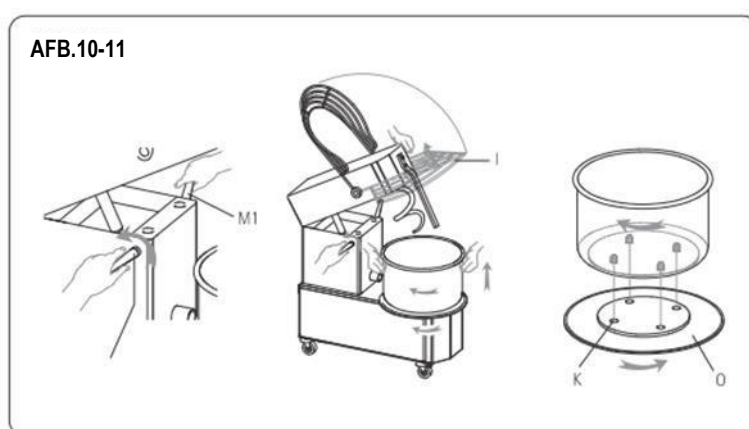
Ga als volgt te werk om de kop op te tillen en de kuip te verwijderen:

- stop de machine, haal de stekker uit het stopcontact;
- til de bescherming "I" volledig omhoog (Afb. 10);
- Schroef de pin "M" los om de kop te ontgrendelen.
- Til de kop via de zuiger eronder;
- Draai de schijf "O" rechtsom totdat de kuip ontgrendeld is;
- til de kuip op en verwijder hem;
- verwijder daarna het deeg.

Ga als volgt te werk om de kuip weer terug te zetten en de kop te vergrendelen:

Na het schoonmaken:

- zet de kuip weer terug op de schijf en zorg ervoor dat de vier pennen goed vastzitten in de vier gaten "K";
- vergrendel de kuip door deze in de tegenovergestelde richting van de schijf "O" te draaien (Afb. 11);
- laat de kop zakken en zet hem vast met de pin "M" (Afb. 9).



**WANNEER DE MACHINE NIET IN GEBRUIK IS, KOPPELT U DE ALGEMENE ELEKTRICITEITSVOORZIENING LOS (SCHAKEL DEZE UIT) EN KOPPELT U DE MACHINE LOS VAN HET STOPCONTACT**

## **TIPS VOOR CORRECT GEBRUIK VAN DE KNEEDMACHINE**

Het beste mengresultaat krijgt u met de volgende procedure:

- 1- Giet ongeveer 3/4 van het totale water in de kuip;
- 2- Stel de timer in op de gewenste werktijd en zet de kneedmachine aan. Ongeveer 15/20 minuten in totaal;
- 3- Voeg langzaam de bloem en de gist toe;
- 4- Pas de consistentie van het deeg aan door langzaam het resterende water (1/4) toe te voegen terwijl u blijft roeren;
- 5- Laat de machine een paar minuten draaien en voeg dan het zout toe;
- 6- Voeg indien nodig druppelsgewijs de olijfolie toe terwijl u blijft roeren;
- 7- Laat de kneedmachine draaien tot de ingestelde tijd voorbij is. Niet langer dan 20 minuten.

### **ATTENTIE:**

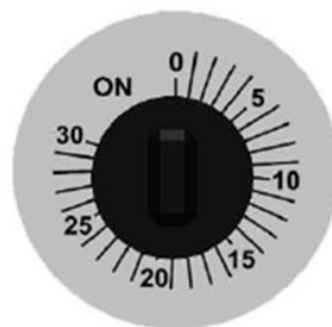
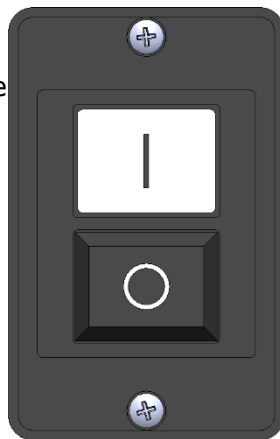
**De kneedmachine zal niet goed mengen als u eerst de bloem en dan het water erin giet. Het deeg blijft aan de wanden plakken of het meel blijft op de bodem liggen.**

**Als u langer dan 20 minuten doet, zal het deeg oververhit raken en zullen de eigenschappen veranderen.**

Voor correcte deegresultaten moeten alle betrokken temperaturen onder controle worden gehouden: omgeving, bloem, water en temperatuur die vrijkomt tijdens de werking van de kneedmachine (ongeveer 10 °C). Een optimale deegtemperatuur aan het einde van de cyclus varieert van +22 °C tot +26 °C.

## START VAN DE KNEEDMACHINE

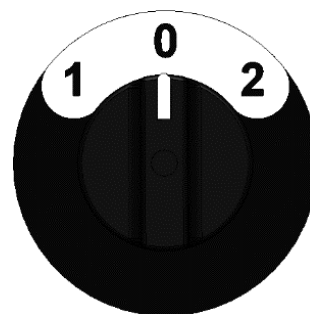
1. Activeer alle beschermingen;
2. Druk op de toets "I" om de machine te activeren;
3. Stel de werktijd van de machine in van 1 tot 30 minuten door de timerknop in de gewenste stand te draaien;
4. Als de tijd is verstreken, stopt de machine;
5. Druk op de toets "0" om de machine uit te schakelen;



## GEBRUIK VAN DE 2V-KNEEDMACHINE

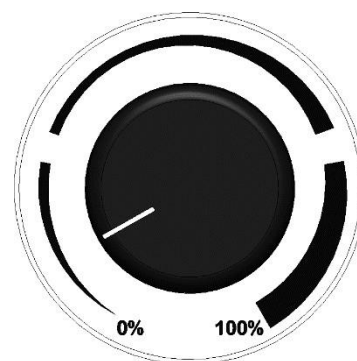
Machines met driefasenmotor kunnen met de tweede snelheid worden geproduceerd. Ga als volgt te werk om deze machines te starten:

1. Start de kneedmachine zoals hierboven beschreven onder 1, 2 en 3;
2. Selecteer de gewenste snelheid door de keuzeknop naar 1 of 2 te draaien;
3. Als de tijd is verstreken, stopt de machine;
4. Druk op de toets "0" om de machine uit te schakelen;



## GEBRUIK VAN DE KNEEDMACHINE MET OMVORMER





1. Start de kneedmachine zoals hierboven beschreven onder 1, 2, 3;
2. Selecteer de snelheid in procenten door de regelaarknop te draaien van 0% = 1e snelheid tot 100% = 2e snelheid; door de knop van "0%" naar "100%" te draaien, wordt de snelheid verhoogd van minimum naar maximum. In de tegenovergestelde richting neemt de snelheid af;
3. Als de tijd is verstreken, stopt de machine;
4. Druk op de toets "0" om de machine uit te schakelen;



## **MOGELIJKE STORINGEN**

STORING	OORZAAK	OPLOSSING
<b>De machine start niet</b>	Stroomuitval	Controleer de algemene schakelaar, de stekker en de voedingskabel
	De stopknop is vergrendeld	Druk op de groene knop
	Het beschermrooster en/of deksel zijn omhoog geplaatst of de kuip is niet goed geplaatst.	Laat zowel het beschermrooster als het deksel correct zakken en zet de kuip op zijn plaats
	De timer staat in stand 0	Stel de timer in van 1 tot 30 minuten of in de handmatige modus
<b>De spiraal is niet constant bij de rotatie</b>	De ketting zit los	Span de ketting volgens de instructies op pagina 20
<b>De machine stopt tijdens de werking.</b>	Zekering werkt niet	Vervang de zekering door een andere met dezelfde kenmerken.

## Alleen voor IBV:

LED					OORZAAK	OPLOSSING
GROEN	Ongeprogrammeerde of beschadigde kaart					Kaart vervangen
GROEN			Normale werking			
ROOD	Normale werking					
ROOD		Fout in voeding			Te lage netspanning of beschadigde module	Controleer de voedingsspanning of vervang de kaart
ROOD				Fout ingang veiligheidsvoorzieningen geopend	Een of meer aanwezige veiligheidsvoorzieningen zijn niet geactiveerd	Controleer de juiste plaatsing van de veiligheidsvoorzieningen
GEEL	Motor GESTOPT					
GEEL		Motor draait op constante snelheid				
GEEL			Variatie in motortoerental			

## ONDERHOUD

**ATTENTIE: Voordat u onderhoudswerkzaamheden uitvoert, inclusief schoonmaken, moet u de volgende voorzorgsmaatregelen nemen:**

- zorg ervoor dat de apparatuur is losgekoppeld van het lichtnet (trek de stekker uit het stopcontact) en zorg ervoor dat de voeding niet per ongeluk weer kan worden ingeschakeld;
- Zorg ervoor dat de apparatuur volledig is afgekoeld;
- Gebruik persoonlijke beschermingsmiddelen zoals vereist door de huidige regelgeving;
- Gebruik altijd de juiste uitrusting;
- Nadat het onderhoud / de reparatie / de reiniging is voltooid, installeert u eerst weer alle beschermingen en veiligheidsvoorzieningen voordat u de apparatuur weer in gebruik neemt;

## REINIGING

**ATTENTIE: Gebruik in geen geval schurende of bijtende niet-voedingschemicaliën. Vermijd absoluut het gebruik van waterstralen, diverse gereedschappen, ruwe of schurende middelen, zoals staalwol, schuursponsjes, enz. die de oppervlakken kunnen beschadigen en in het bijzonder de veiligheid op het vlak van hygiëne in gevaar brengen.**

Aan het einde van elk gebruik moet het apparaat als volgt worden gereinigd, in overeenstemming met **de hygiënevoorschriften en om de functionaliteit van de machine te beschermen**:

- Verwijder met een houten of plastic spatel het overgebleven deeg;
- Maak de kuip, spiraal, deegverdeler en beschermrooster grondig schoon met een zachte spons en warm water;
- droog met keukenpapier, gevolgd door een zachte doek en een speciaal product voor het reinigen van oppervlakken die in contact komen met voedsel.

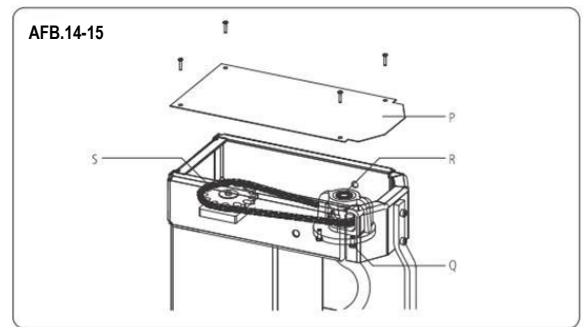
**Opmerking:** in het geval van een machine met kantelbare kop en afneembare kuip is het raadzaam om de kuip te verwijderen om het reinigen te vergemakkelijken;

Om de efficiëntie en veiligheid van de machine te behouden, moet om de zes maanden periodiek onderhoud worden uitgevoerd:

## AANSPANNEN VAN DE BOVENSTE KETTING

De kettingspanner zorgt voor de kettingspanning.

Als de machine hier niet mee is uitgerust, als de ketting los zit bij controle of als de spiraal niet constant draait, draai dan het paneel "P" (AFB.14-15) los, draai de schroeven "Q" los, trek aan de spiraalsteun "R" totdat de ketting weer op spanning is. Zet vervolgens de spiraalsteun "R" vast met de schroeven "Q" en plaats het paneel "P" terug en zet het vast.

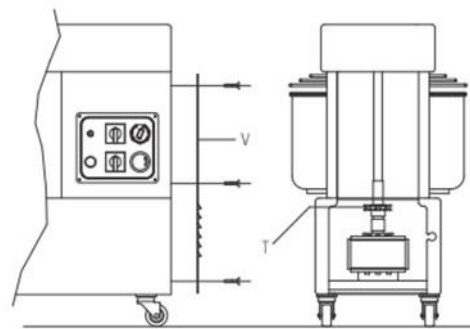


## SMERING VAN DE KETTINGEN

Ga als volgt te werk om de kettingen te smeren:

- Draai de bevestigingsschroeven van het bovenpaneel "P" en het achterpaneel "V" los;
- Doe een redelijke hoeveelheid vet in de kettingen "S" en "T" (AFB 14-15-16), voldoende om alle kettingschakels te smeren;
- Zet de panelen weer in elkaar en bevestig ze met de juiste schroeven.

AFB.16



Neem voor onderhoud dat niet onder routineonderhoud valt en in geval van storingen alleen contact op met de fabrikant.

## SLOOP EN VERWIJDERING



**ATTENTIE: Sloop en verwijdering van de machine zijn uitsluitend de verantwoordelijkheid van de eigenaar, die moet handelen in overeenstemming met de wetten die van kracht zijn in zijn land met betrekking tot veiligheid, respect en bescherming van het milieu.**

Bij het slopen van de machine is het verplicht om te voldoen aan de eisen van de geldende regelgeving. Om het recyclen van materialen te vergemakkelijken, moeten de onderdelen waaruit de machine is opgebouwd, worden gescheiden op basis van de verschillende soorten bouwmaterialen

(plastic, koper, ijzer, enz.).