

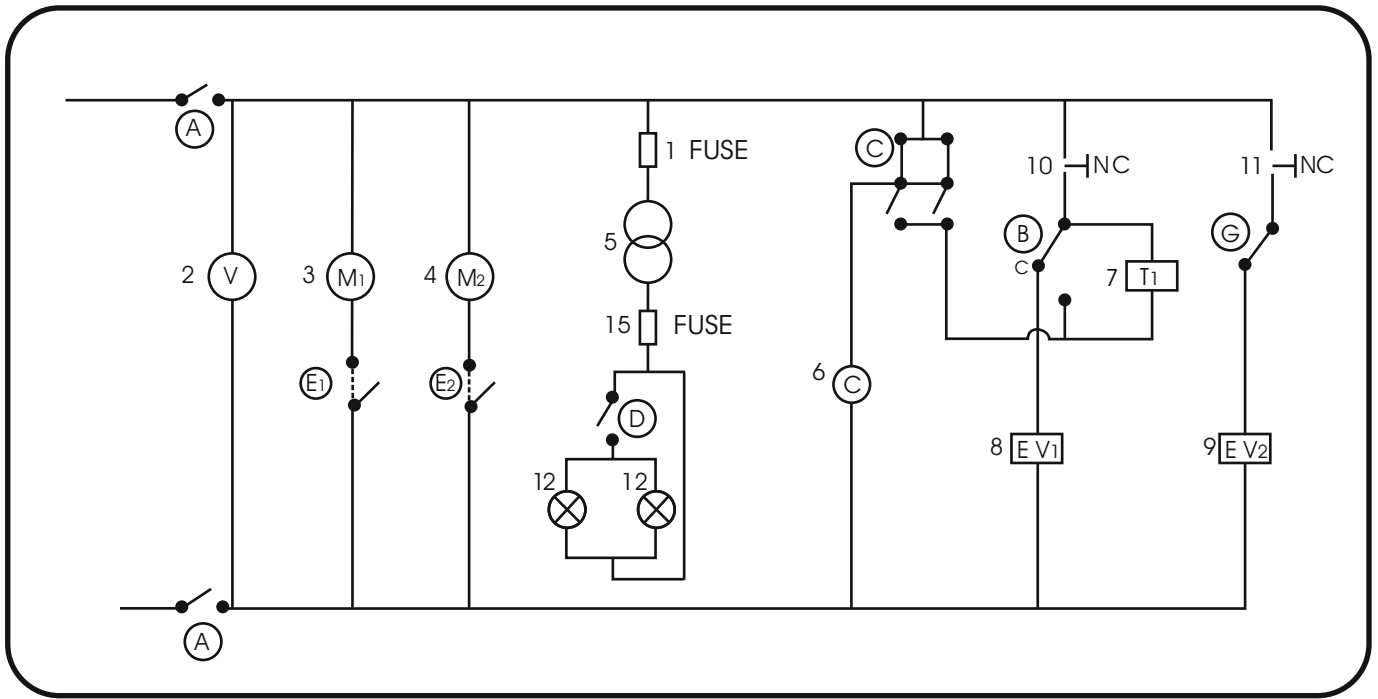
02/2016

# **Mod: FABY-2/BB**

**Production code: FABY SKYLINE 2 BLACK**



**Diamond**  
catering equipment



**I**

- 1) Fusibile
- 2) Motore ventilatore
- 3) Motoriduttore 1
- 4) Motoriduttore 2
- 5) Trasformatore
- 6) Compressore
- 7) Termostato 1
- 8) Elettrovalvola 1
- 9) Elettrovalvola 2
- 10) Microinterruttore 1
- 11) Microinterruttore 2
- 12) Luce
- 15) Fusibile
- A) Interruttore generale
- B) Interruttore granita-bibita refrigerata
- C) Interruttore generale granit abibita refrigerata (Mod./2 e Mod./3)
- D) Interruttore luce
- G) Interruttore granita (Mod./2 e Mod./3)

**E**

- 1) Fuse
- 2) Fan motor
- 3) Gear motor 1
- 4) Gear motor 2
- 5) Transformer
- 6) Compressor
- 7) Thermostat 1
- 8) Electro-valve 1
- 9) Electro-valve 2
- 10) Micro-switch 1
- 11) Micro-switch 2
- 12) Light
- 15) Fuse
- A) Main power switch
- B) Individual bowl freeze/refrig. switch
- C) Main freeze/refrig. switch (Mod./2 and Mod./3)
- D) Light switch
- G) Individual bowl freeze/refrig. switch (Mod./2 e Mod./3)

**F**

- 1) Fusible
- 2) Moteur ventilateur
- 3) Motoréducteur 1
- 4) Motoréducteur 2
- 5) Transformateur
- 6) Compresseur
- 7) Thermostat 1
- 8) Electrovalve 1
- 9) Electrovalve 2
- 10) Microinterrupteur 1
- 11) Microinterrupteur 2
- 12) Lumière
- 15) Fusible
- A) Interrupteur général
- B) Inter. du granité et de la boisson rafraichissante
- C) Inter. général du granité et de la boisson rafraichissante (Mod./2 et Mod./3)
- D) Inter. de la lumière
- G) Inter. du granité (Mod./2 et Mod./3)

**Es**

- 1) Fusible
- 2) Motor ventilador
- 3) Motoreductor 1
- 4) Motoreductor 2
- 5) Transformador
- 6) Compresor
- 7) Termostato 1
- 8) Electroválvula 1
- 9) Electroválvula 2
- 10) Microinterruptor 1
- 11) Microinterruptor 2
- 12) Luz
- 15) Fusibl
- A) Inter. general
- B) Inter. granizado bebida refrigerada
- C) Interruptor general granizado-bebida refrigerada (Mod./2 y Mod./3)
- D) Interruptor luz
- G) Inter. granizado (Mod./2 y Mod./3)

**D**

- 1) Sicherung
- 2) Ventilator-motor
- 3) Getriebemotor 1
- 4) Getriebemotor 2
- 5) Transformator
- 6) Kompressor
- 7) Thermostate 1
- 8) Elektroventil 1
- 9) Elektroventil 2
- 10) Mikroschalter 1
- 11) Mikroschalter 2
- 12) Licht
- 15) Sicherung
- A) Hauptschalter
- B) Schalter für gramolat und für gekühlte Getränke.
- C) Hauptschalter für gramolat und für gekühlte Getränke (Mod./2 und Mod./3)
- D) Lichtschalter
- G) Schalter für gramolat (Mod./2 und Mod./3)

**P**

- 1) Fusível
- 2) Motor para ventilação
- 3) Motor redutor 1
- 4) Motor redutor 2
- 5) Transformador
- 6) Compressor
- 7) Termostato 1
- 8) Eletro-valvula 1
- 9) Eletro-valvula 2
- 10) Micro-interruptor 1
- 11) Micro-interruptor 2
- 12) Luz
- 15) Fusível
- A) Interruptor geral
- B) Interruptor sorvete-bebida refrigerada
- C) Interruptor geral sorvete-bebida refrigerada (Mod./2 e Mod./3)
- D) Interruptor luz.
- G) Interruptor sorvete (Mod./2 e Mod./3)

