

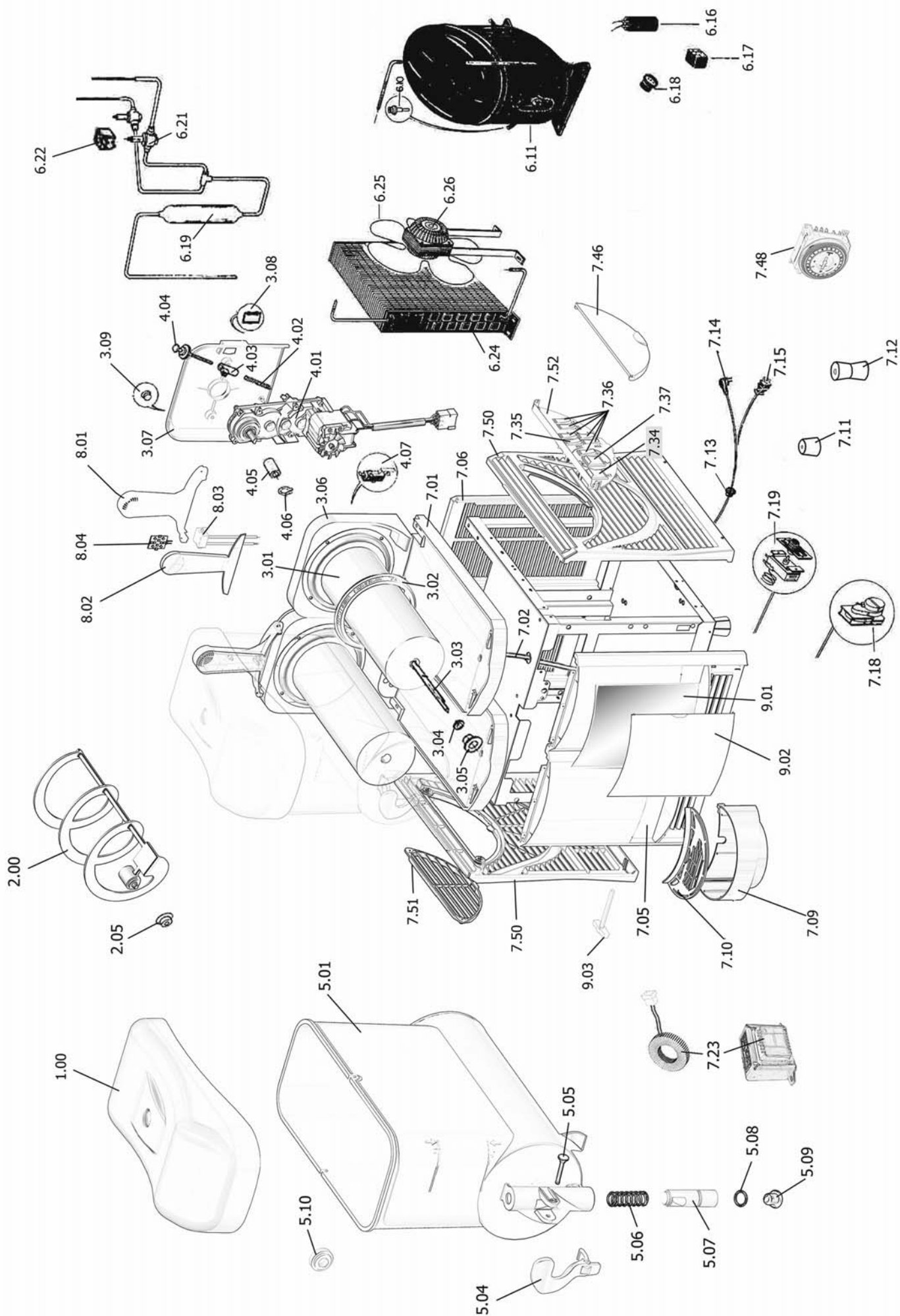
02/2016

Mod: FABY-2/BB

Production code: FABY SKYLINE 2 BLACK



Diamond
catering equipment



LISTA RICAMBI - SPARE PARTS LIST

Posiz.	DESCRIZIONE	Posiz.	DESCRIZIONE
1.00	COPERCHIO SKYLINE	6.22	BOBINA
2.00	ELICA COMPLETA	6.24	CONDENSATORE FABY SKYLINE 2
2.05	GUARNIZIONE VENTOSA	6.25	VENTOLA D. 254-28° x MOT. VENT. 16 W
3.01	EVAPORATORE COMPLETO	6.26	MOTORE VENTILATORE FABY SKYLINE 2 16 W
3.02	GUARNIZIONE VASCA	6.28	COMPRESSORE FABY SKYLINE 3
3.03	ALBERO DI TRASMISSIONE	6.33	CONDENSATORE FABY SKYLINE 3
3.04	ANELLO DI TENUTA	6.34	RELE' COMPRESSORE FABY SKYLINE 3
3.05	BOCCOLA EVAPORATORE D. 19/12	6.35	CLIXON PER COMPRESSORE FABY SKYLINE 3
3.06	SUPPORTO EVAPORATORE	6.36	DISTRIBUTORE A 3 VIE
3.07	COPERCHIO SUPPORTO EVAPORATORE	6.37	CONDENSATORE FABY SKYLINE 3
3.08	SPORTELLO REGOLAZIONE GRANITA	6.38	VENTOLA D 254-34°
3.09	COPRIVITE	6.39	MOTORE VENTILATORE FABY SKYLINE 3 25W
4.01	MOTORIDUTTORE	7.01	PIANO GOCCIOLATOIO SKYLINE
4.02	MOLLA DUREZZA GRANITA	7.02	TUBO USCITA CONDENSA
4.03	GUIDA PER MOLLA	7.05	PANNELLO PORTA-VASCHETTA SKYLINE
4.04	RUOTA REGOLAZIONE GRANITA	7.06	PANNELLO POSTERIORE
4.05	BOCCOLA IN OTTONE	7.09/7.10	GRIGLIA + VASCHETTA
4.06	ANELLO DI ARRESTO	7.11	PIEDINO
4.07	MICRO INTERRUTTORE	7.12	PIEDINO AMERICA
5.01	VASCA 10 LT	7.13	FERMACAVO
5.04	LEVA RUBINETTO SKYLINE	7.14	CAVO ALIMENTAZIONE
5.05	PERNO FISSAGGIO LEVA	7.15	CAVO AMERICA
5.06	MOLLA RUBINETTO	7.18	INSERITORE CICLICO MOD FABY SKYLINE 1
5.07	PERNO RUBINETTO	7.19	TERMOSTATO
5.08	O - R RUBINETTO	7.23	TRASFORMATORE 60 VA - 11V MOD.SKYLINE 1 - 2 - 3
5.09	GUARNIZIONE INFERIORE RUBINETTO	7.34	INTERRUTTORE GENERALE
5.10	BOCCOLA VASCA	7.35	DEVIATORE UNIPOLARE
6.01	COMPRESSORE FABY SKYLINE 1	7.36	INTERRUTTORE UNIPOLARE
6.03	CONDENSATORE PER COMPRESSORE FABY SKYLINE 1	7.37	DEV.IATORE BIPOLARE
6.04	RELE' PER COMPRESSORE FABY SKYLINE 1	7.46	COVER COMANDI
6.06	CLIXON PER COMPRESSORE FABY SKYLINE 1	7.48	TIMER
6.07	CONDENSATORE FABY SKYLINE 1	7.50	FIANCO UNICO SKYLINE
6.08	MOTORE VENTILATORE FABY SKYLINE 1	7.51	PANNELLINO GRIGLIATO
6.09	FILTRO 20 gr. FABY SKYLINE 1	7.52	PANNELLO PORTA- COMANDI SKYLINE
6.10	VALVOLA DI CARICA	8.01	COPECHIO LED
6.11	COMPRESSORE FABY SKYLINE 2	8.02	COPERTURA TRASPARENTE LED
6.16	CONDENSATORE PER COMPRESSORE FABY SKYLINE 2	8.03	PORTA-LAMPADA
6.17	RELE' PER COMPRESSORE FABY SKYLINE 2	8.04	LAMPADA LED
6.18	CLIXON PER COMPRESSORE FABY SKYLINE 2	9.01	FOTO PORTA-VASCHETTA SKYLINE
6.19	FILTRO 20 gr. FABY SKYLINE 2 & 3	9.02	VETRINO PANNELLO PORTA-VASCHETTA
6.21	ELETTROVALVOLA (PARTE MEC.)	9.03	VITE PLASTICA PER FIANCO GRIGLIATO

LISTA RICAMBI - SPARE PARTS LIST

<i>Posit.</i>	<i>DESCRIPTION</i>
1.00	SKYLINE LID
2.00	COMPLETE SPIRAL
2.05	SUCTION CAP GASKET
3.01	COMPLETE EVAPORATOR
3.02	BOWL GASKET
3.03	DRIVE SHAFT
3.04	SEALING RING
3.05	EVAPORATOR BUSHING
3.06	EVAPORATOR SUPPORT
3.07	COVER FOR EVAPORATOR SUPPORT
3.08	MINI DOOR
3.09	SCREW COVER
4.01	GEARMOTOR
4.02	SPRING FOR SLUSH ADJUSTMENT
4.03	SPRING GUIDE
4.04	WHEEL FOR SLUSH ADJUSTMENT
4.05	BRASS BUSHING
4.06	CLAMPING RING STOP
4.07	MICRO-SWITCH
5.01	TEN LITER BOWL
5.04	TAP HANDLE SKYLINE
5.05	PIN FOR HANDLE FIXING
5.06	TAP SPRING
5.07	TAP PIN
5.08	TAP O-RING
5.09	LOWER GASKET TAP
5.10	BOWL BUSHING
6.01	COMPRESSOR FABY SKYLINE 1
6.03	CONDENSER FOR COMPRESSOR FABY SKYLINE 1
6.04	RELE' FOR COMPRESSOR FABY SKYLINE 1
6.06	CLIXON FOR COMPRESSOR FABY SKYLINE 1
6.07	CONDENSER FABY SKYLINE 1
6.08	FAN MOTOR FABY SKYLINE 1
6.09	FILTER 20 gr. FABY SKYLINE 1
6.10	CAHRGE VALVE
6.11	COMPRESSOR FABY SKYLINE 2
6.16	CONDENSER FOR COMPRESSOR FABY SKYLINE 2
6.17	RELE' FOR COMPRESSOR FABY SKYLINE 2
6.18	CLIXON FOR COMPRESSOR FABY SKYLINE 2
6.19	FILTER 20 gr. FABY SKYLINE 2 & 3
6.21	ELECTROVALVE (MECH.PART)

<i>Posit</i>	<i>DESCRIPTION</i>
6.22	COIL
6.24	CONDENSER FABY SKYLINE 2
6.25	FAN D. 254-28° FOR FAN MOTOR 16 W
6.26	FAN MOTOR FABY SKYLINE 2 16 W
6.28	COMPRESSOR FABY SKYLINE 3
6.33	CONDENSER FABY SKYLINE 3
6.34	RELE' FOR COMPRESSORE FABY SKYLINE 3
6.35	CLIXON FOR COMPRESSOR FABY SKYLINE 3
6.36	THREE WAY DISTRIBUTOR
6.37	CONDENSER FABY SKYLINE 3
6.38	FAN D 254-34°
6.39	FAN MOTOR FABY SKYLINE 3 25W
7.01	CONDENSATION PANEL SKYLINE
7.02	CONDENSATION TUBE OUTLET
7.05	FRONT PANEL SKYLINE
7.06	BACK PANEL SKYLINE
7.09/7.10	DRIP TRAY & GRATE
7.11	SUPPORTING LEG
7.12	SUPPORTING LEG USA
7.13	CABLE CLAMP
7.14	POWER CABLE
7.15	POWER CABLE USA
7.18	TIMER MOTOR FABY SKYLINE 1
7.19	THERMOSTAT
7.23	TRANSFORMER 60 VA - 11V SKYLINE 1 - 2 - 3
7.34	MAIN POWER SWITCH
7.35	UNIPOLAR DEVIATOR
7.36	UNIPOLAR SWITCH
7.37	BIPOLAR SWITCH
7.46	COVER FOR CONTROL PANEL
7.48	TIMER
7.50	ONE-PIECE SIDE PANEL
7.51	SMALL SIDE HOLE PANEL
7.52	CONTROL PANEL SKYLINE
8.01	COVER FOR LED
8.02	TRASPARENT COVER LED
8.03	BULB SOCKET
8.04	LED LAMP
9.01	DISPLAY PHOTO FRONT PANEL SKYLINE
9.02	GLASS FRONT PANEL SKYLINE
9.03	PLASTIC SCREW FOR SIDE PANEL