

04/2013

Mod: ES6/PLT-N

Production code: FTH-30 EL



Diamond
catering equipment

INHOUD

Conformiteitsverklaring	3
Technische gegevens	3
Installatie	4
Het apparaat plaatsen	4
Schema	5
De elektriciteitskabel op de elektriciteit aansluiten	6
Onderhoud	6
Aanwijzingen voor het gebruik	6
Opmerkingen en aanbevelingen	6
Reiniging en onderhoud	7
Te volgen procedure als het apparaat niet naar behoren functioneert	7

CONFORMITEITSVERKLARING

De producent bevestigt dat de apparaten in overeenstemming zijn met de CEE 90/396 richtlijn, regelnr. 22/1997 sb.[Tsjechische Republiek] [Besluit van 08/01/1992, Staatscourant nr 124 van 08/01/1992 blz. 1] en met de relevante overheidsbepalingen. De installatie moet worden uitgevoerd volgens de geldende standaarden. Let op: the producent weigert enigerlei verantwoordelijkheid op zich te nemen in het geval van directe of indirecte schade veroorzaakt als gevolg van verkeerde installatie, onjuiste reparatie of modificatie, onvoldoende onderhoud, onjuist gebruik mogelijk veroorzaakt door andere redenen die zich voordoen bij artikelen in de verkoop. Dit toestel is alleen ontworpen voor bedoeld gebruik en mag alleen door bevoegde personen worden bediend. De door de producent of bevoegd persoon ingestelde en beveiligde onderdelen kunnen niet door de gebruiker worden uit elkaar worden gehaald en opnieuw worden geïnstalleerd.

TECHNISCHE GEGEVENS

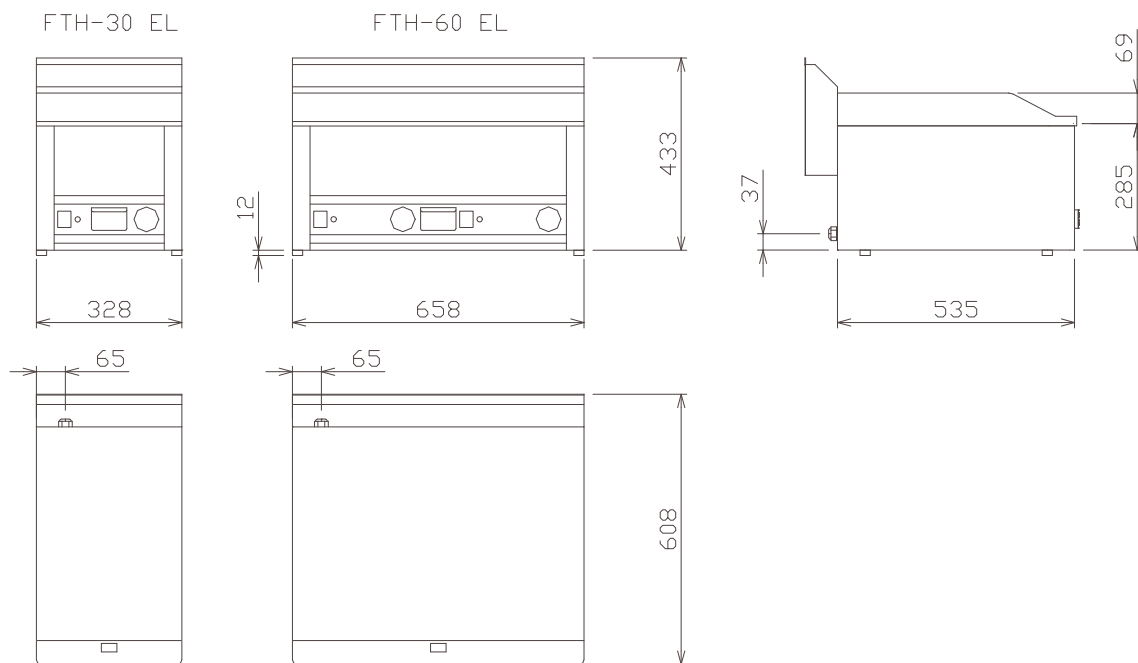
Aan de achterzijde van het apparaat treft u een etiket met technische gegevens aan. Bestudeer zowel het elektrische schema van de aansluitingen als de volgende informatie betreffende de installatie.

Model	Gewicht (kg)	Vermogen (kW)	Spanning (V)
FTH - 30 EL	28	3,0	230
FTR - 30 EL	28	3,0	230
FTH - 60 EL	53	6,0	400
FTHR - 60 EL	53	6,0	400

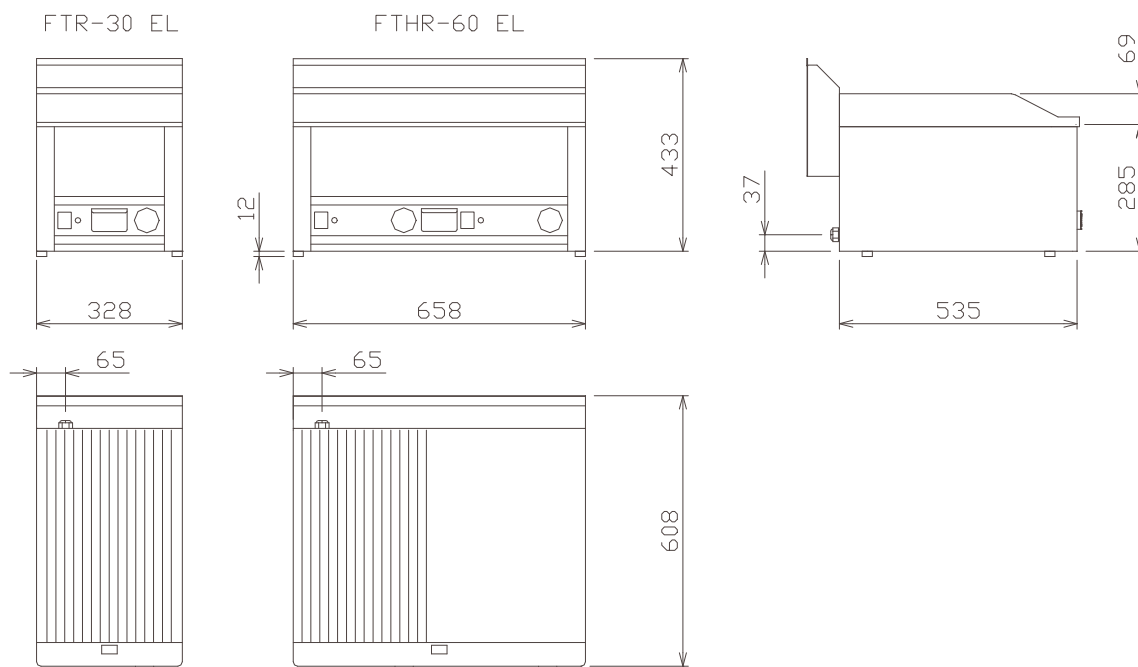


AFMETINGEN

FTH-30,60 EL



FTR-30,FTHR-60 EL



VERPAKKINGS- EN APPARAATCONTROLE

Het apparaat wordt uit ons magazijn verscheept deugdelijk verpakt met de van toepassing zijnde symbolen en etiketten. U treft ook de van toepassing zijnde aanwijzingen voor gebruik aan. In geval de verpakking tekenen vertoont van slechte behandeling of schade moet dit onmiddellijk aan de vervoerder worden gemeld door het invullen en ondertekenen van een schadeformulier.

Belangrijke kennisgeving

- deze handleiding moet aandachtig worden doorgelezen en omdat het belangrijke informatie bevat over veiligheidselementen, installatie, en gebruik
- deze aanbevelingen hebben betrekking op dit product
- dit product komt overeen met de geldige standaarden
- deze handleiding moet goed worden opgeborgen voor toekomstig gebruik
- houd kinderen uit de buurt zodat zij niet met het product kunnen spelen
- als het product wordt verkocht of naar een andere plaats wordt verscheept, moet u zich ervan verzekeren dat het personeel of de professionele dienst vertrouwd is met de gebruiks- en installatieaanwijzingen van bijgevoegde handleiding
- alleen bevoegde personen kunnen het product bedienen
- het apparaat mag alleen worden gebruikt om voedsel te roosteren en te bakken
- het apparaat mag niet worden aangezet zonder toezicht
- wij raden aan om minstens eenmaal per jaar het product te laten controleren door een professionele dienstverlener
- er kunnen alleen originele onderdelen worden gebruikt voor reparaties
- het product kan niet worden gereinigd met een waterspuit of hogedrukreiniging
- bij optredende schade of gebreken sluit u alle aansluitingen af (water, gas, elektriciteit) en neemt u contact op met een professionele dienst
- de producent neemt geen enkele verantwoordelijkheid indien er schade werd veroorzaakt door verkeerde installatie, door bovengenoemde aanbevelingen niet op te volgen of door ander gebruik, etc.

Technische aanwijzingen voor het installeren en instellen:

Mag ALLEEN worden gebruikt door gespecialiseerde monteurs. De volgende aanwijzingen zijn van toepassing op de monteur die is gespecialiseerd in installaties om deze installatie op de meest correcte manier en volgens de geldige standaarden uit te voeren!!!

Belangrijk!

Iedere activiteit met betrekking tot het instellen, e.d. mag alleen worden uitgevoerd als het apparaat is afgesloten van de elektriciteit. Als het is nodig om het apparaat toch aan te sluiten op de elektriciteit (tijdens het afstellen) moet u uiterst voorzichtig zijn.

PLAATSING

Het apparaat moet worden geïnstalleerd in een goed geventileerde ruimte nodig om de functies van het apparaat bij te kunnen stellen. Monteur moet de geldige standaard volgen (ČSN....). Als het apparaat dicht bij een muur staat of als het in contact is met de wanden van het meubilair, moeten deze muren een temperatuurbereik tot 60°C kunnen weerstaan. Het installeren, instellen en bedienen moet worden uitgevoerd door bevoegde en gekwalificeerde personen in overeenstemming met de geldige standaarden.

Pak het apparaat uit en controleer of er geen beschadigingen zijn opgetreden tijdens het vervoer. Plaats het apparaat op een horizontaal oppervlak (maximale afwijking 2°). Zet het apparaat onder een afzuigkap om stoom en geuren af te voeren. Het apparaat kan apart worden geïnstalleerd of in combinatie met andere apparaten uit onze productielijn. Er moet een minimale afstand van 10 cm tussen andere objecten bestaan. Ook moet altijd worden voorkomen dat ons product in contact komt met ontvlambare materialen. In dit geval moet u overeenkomstige aanpassingen maken om ontvlambare onderdelen tegen hitte te isoleren.

VEILIGHEIDSMATREGELEN UIT HET OOGPUNT VAN BRANDBESCHERMING VOLGENS ČSN 061008 ČL. 21:

- alleen volwassenen mogen het apparaat bedienen
- het apparaat moet veilig worden gebruikt in een normale omgeving volgens ČSN 332000-1
- apparaat moet zodanig worden geplaatst zodat het staat op of hangt over een niet-ontvlambaar oppervlak.
- Er mogen geen ontvlambare objecten of materialen worden geplaatst direct op het apparaat of op een afstand korter dan de veilige afstand (de kortste afstand bedraagt 10 cm).
- veilige afstanden van diverse materialen van zowel verschillende graden van verbranding als informatie over de mate van combinaties van gebruikelijke bouwmaterialen - zie schema:

Schema:

verbrandingsgraad van bouwmaterialen geclassificeerd volgens de verbrandingsgraad van materialen en producten (ČSN 730823)(NEN 6065-6066)

A niet-ontvlambaar graniet, zandsteen, beton, baksteen, keramieke tegels

pleister

B in mindere mate ontvlambaar akumine, heraklhete, lihnos, hetavere

C1 nauwelijks ontvlambaar loofhout, gelaagd hout, sirkoklit, zeldzaam papier, formica

C2 enigszins ontvlambaar houtvezelplaat, solodure, kurkplaat, rubber, vloerbedekking

C3 makkelijk ontvlambaar houtvezelplaat, polystyreen, polyuretaan, polyvinylchloride

Apparaten moeten op een veilige manier worden geïnstalleerd. Tijdens de installatie moet u overeenkomstige projectmatige, veiligheids- en hygiënische aanwijzingen in acht nemen in overeenstemming met:

- ČSN 061008 brandbescherming van nabijgelegen apparaten en verwarmingsbronnen
- ČSN 332000 omgeving voor elektrische apparaten

DE ELEKTRISCHE KABEL OP DE ELEKTRICITEIT AANSLUITEN

Installatie van de elektrische toevoer - Deze toevoer moet apart worden beschermd door een veiligheidszekering volgens de specifieke elektrische stroom welke afhankelijk is van het vermogen van het geïnstalleerde apparaat. Controleer het vermogen op het etiket aan de achterzijde van het apparaat. Sluit het apparaat direct aan op de elektriciteit, maar u moet de schakelaar tussen het apparaat en het elektriciteitsnet aanbrengen. De schakelaar moet worden geplaatst op een min. afstand van 3 mm tussen de desbetreffende contacten volgens de standaarden en lading. De toevoer van aarding (geel-groen) kan niet worden onderbroken door deze schakelaar.

In ieder geval moet de toevoerkabel zodanig worden geplaatst dat de kabel nooit hogere temperaturen bereikt dan 50°C boven de omgevingstemperatuur. Voordat u het apparaat aansluit, controleert u dat:

- de veiligheidszekering van de toevoer en interne elektronica de lading van het apparaat kan weerstaan (zie het etiket van de matrijs)
- de elektronica is uitgerust met effectieve aarding volgens zowel (ČSN) standaarden als wettelijke voorschriften
- het stopcontact of de schakelaar van de toevoer goed toegankelijk is vanuit het apparaat

Wij accepteren geen enkele verantwoordelijkheid als bovengenoemde regels niet worden nageleefd.

Voor het eerste gebruik is het nodig om alle beschermingsfolie te verwijderen en het apparaat te reinigen – zie het hoofdstuk over "Reiniging en onderhoud". Wij raden aan dat u het apparaat niet vult als u het op voor de eerste keer aanzet. Schakel het apparaat naar de hoogste stand voor ongeveer 15-20 minuten om de bovenkant te verwarmen.

AANWIJZINGEN VOOR HET GEBRUIK

Let op!

Voor het eerste gebruik van het apparaat, reinigt u eerst het apparaat met water met reinigingsmiddel en droogt u het vervolgens af met een droogdoek. Laat het apparaat nooit aanstaan zonder toezicht!!!

Opvanglade voor overtollig vet

U moet de lade regelmatig controleren en deze op tijd legen. U moet de lade reinigen iedere keer dat u het apparaat uitzet.

Opmerkingen en aanbevelingen

De apparaten met gescheiden oppervlakken in 2 helften (FT-60) kunnen worden aangepast voor verschillende temperaturen in beide helften. U kunt ook alleen een helft gebruiken.

Zet het aan met de hoofdschakelaar (D), draai de knop (A) en pas de gewenste temperatuur aan. Controlelampjes (B) en (C) worden verlicht. Controlelampje (B) wordt verlicht als het apparaat is aangesloten op de elektriciteit en aangezet. Controlelampje (C) wordt verlicht als de verwarmingsspiralen aanstaan. Controlelampje (D) gaat uit als het apparaat de aangepaste temperatuur heeft bereikt. Schakel het apparaat uit door zowel knop (A) naar positie "0" te draaien als de hoofdschakelaar (D) uit te zetten.

Onderhoud

Wij raden aan om het apparaat eenmaal per jaar te laten controleren door een professionele dienst. Alleen bevoegde of gekwalificeerde personen kunnen reparaties op het product uitvoeren.

Opmerkingen en aanbevelingen

Gebruik het apparaat alleen onder toezicht.

REINIGING EN ONDERHOUD

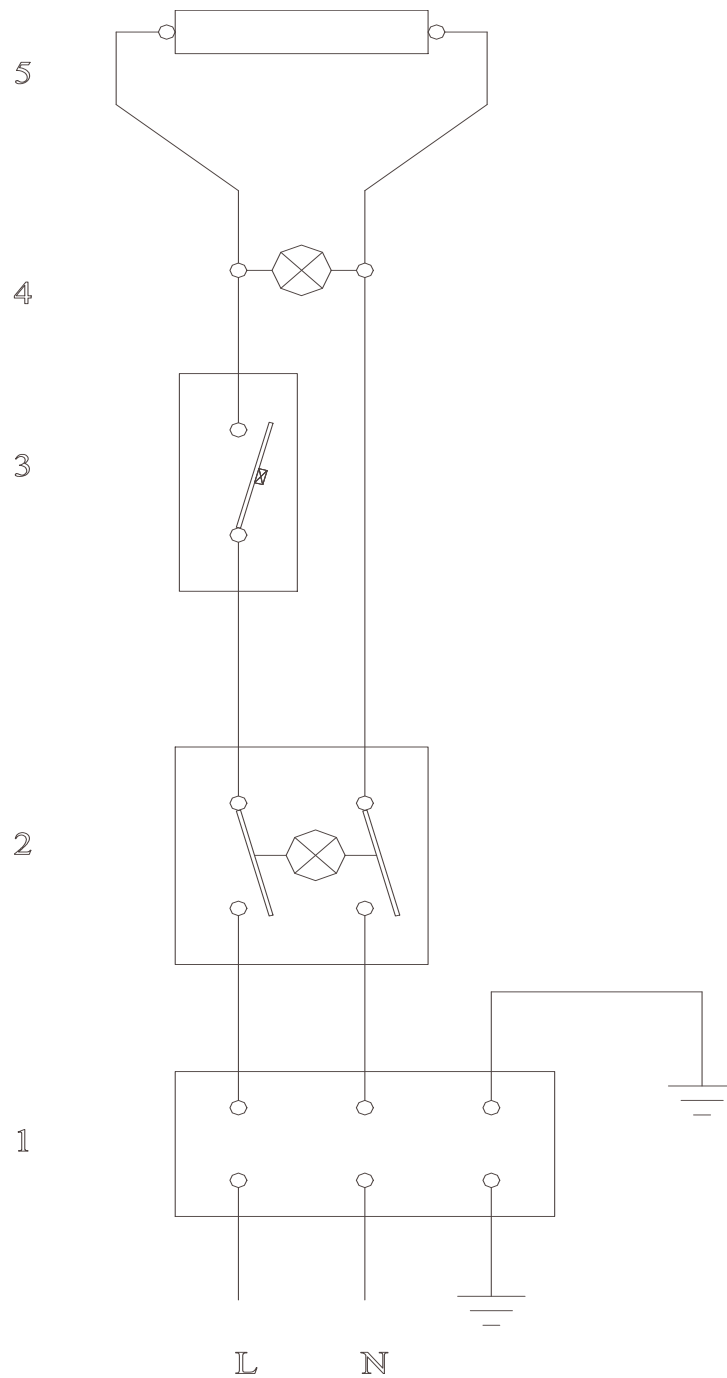
LET OP! Het apparaat kan niet worden gereinigd door hogedrukreiniging. Reinig het dagelijks. Dagelijks onderhoud garandeert een langere nuttige levensduur en doelmatigheid van het apparaat. Voor het reinigen controleert u dat het apparaat van de elektriciteit is afgesloten. Zet de hoofdtoevoer naar het apparaat altijd uit. Onderdelen van roestvrij staal moeten worden gereinigd met een vochtige reinigingsdoek en reinigingsmiddel. Vervolgens droogt u het met een droogdoek af. Gebruik geen schurende of bijtende reinigingsmiddelen. Alle voedselresten moeten worden verwijderd van het oppervlak, u kunt daarvoor een schraper gebruiken. **Na iedere reiniging moet u de bovenkant met slaolie invetten.**

WAT TE DOEN BIJ OPTREDENDE STORING

Schakel de elektrische toevoer uit en neem contact op met de professionele dienst van de verkoper.

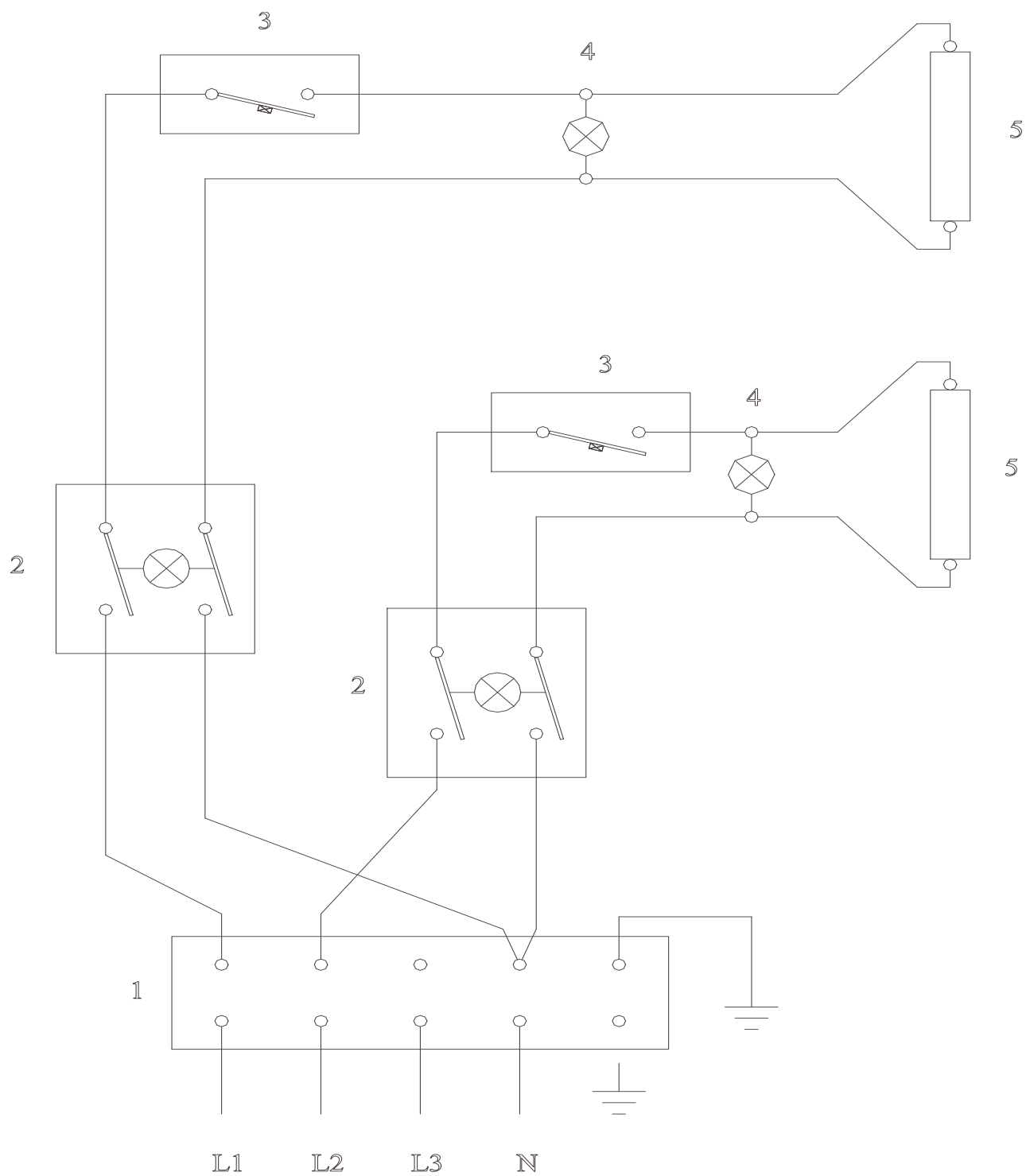
Indicatie:

De garantie dekt geen slijtbare onderdelen (rubberen afdichtingen, peertjes, glas en plastic onderdelen e.d.). De garantie heeft geen betrekking op apparaten die niet zijn geïnstalleerd in overeenstemming met de aanwijzingen - door bevoegde werknemers, conform de standaarden en onjuiste bediening van het apparaat (reparaties van de elektronische apparatuur binnen in het apparaat) of als het apparaat werd bediend door onbevoegd personeel of niet volgens de aanwijzingen voor het gebruik. De garantie dekt ook geen schade veroorzaakt door force majeure of door reparatie door derden.



- 1 - Klembord
- 2 - Hoofdschakelaar
- 3 - Thermostaat
- 4 - Oranje controlelampje
- 5 - Verwarmingselement

BEDRADINGSSHEMA : FT -60 EL



- 1 - Klembord
- 2 - Hoofdschakelaar
- 3 - Thermostaat
- 4 - Oranje controlelampje
- 5 - Verwarmingselement