



MOD : E9/PLCA8-N

Production code : DIFTBE98ALC

Jet engine compressor drawings

Creative
MARKET

10/2023



E9/PLCA8-N

DIFTBE98ALC

Catalogo parti di ricambio valido
dalla matricola 0000001 (31.10.2006) ad oggi (26.09.2023)

Catalogue pieces detachees
valable à partir du numero de Série n. 0000001 (31.10.2006) jusqu'à aujourd'hui
(26.09.2023)

Ersatzteilkatalog
gültig ab Serien-Nr. 0000001 (31.10.2006) bis heute (26.09.2023)

Spare parts catalogue
valid from serial no. 0000001 (31.10.2006) up today (26.09.2023)

Catálogo de peças de reposição
válido do número de série 0000001 (31.10.2006) até hoje (26.09.2023)

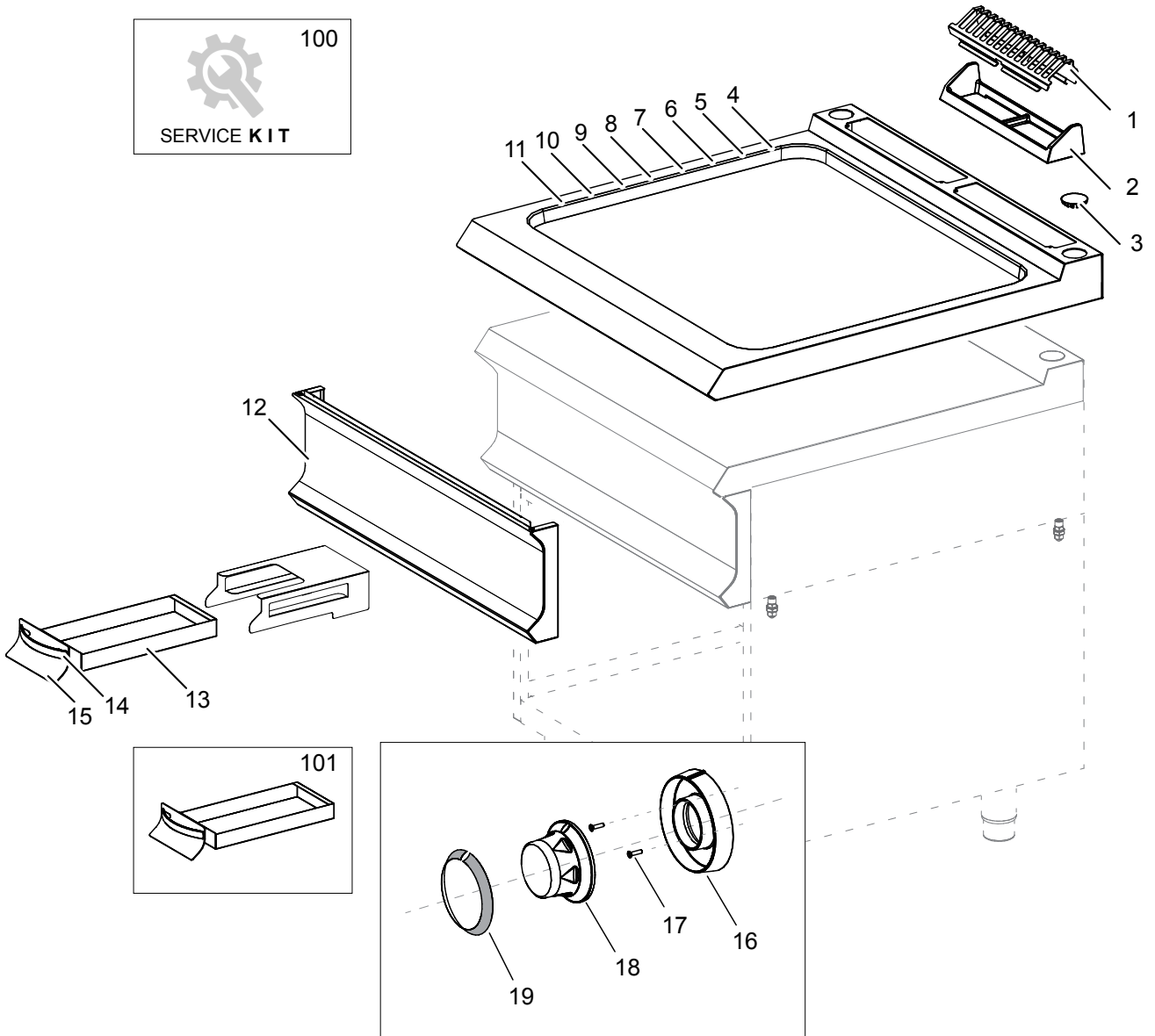
Le informazioni sono considerate non vincolanti. Le immagini rappresentate sono puramente indicative. Il produttore si riserva il diritto di apportare modifiche in qualsiasi momento senza preavviso.

Les informations données ne sont pas contraignantes. Les images montrées sont à titre indicatif. Le producteur se réserve le droit d'apporter des modifications sans préavis.

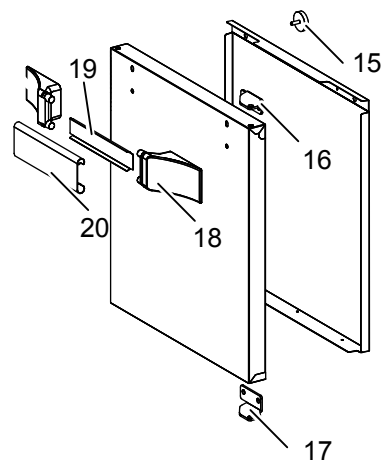
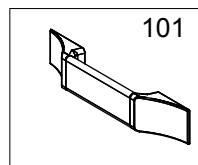
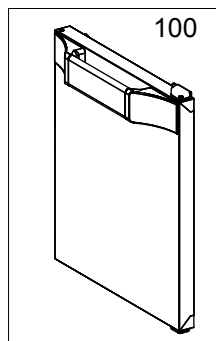
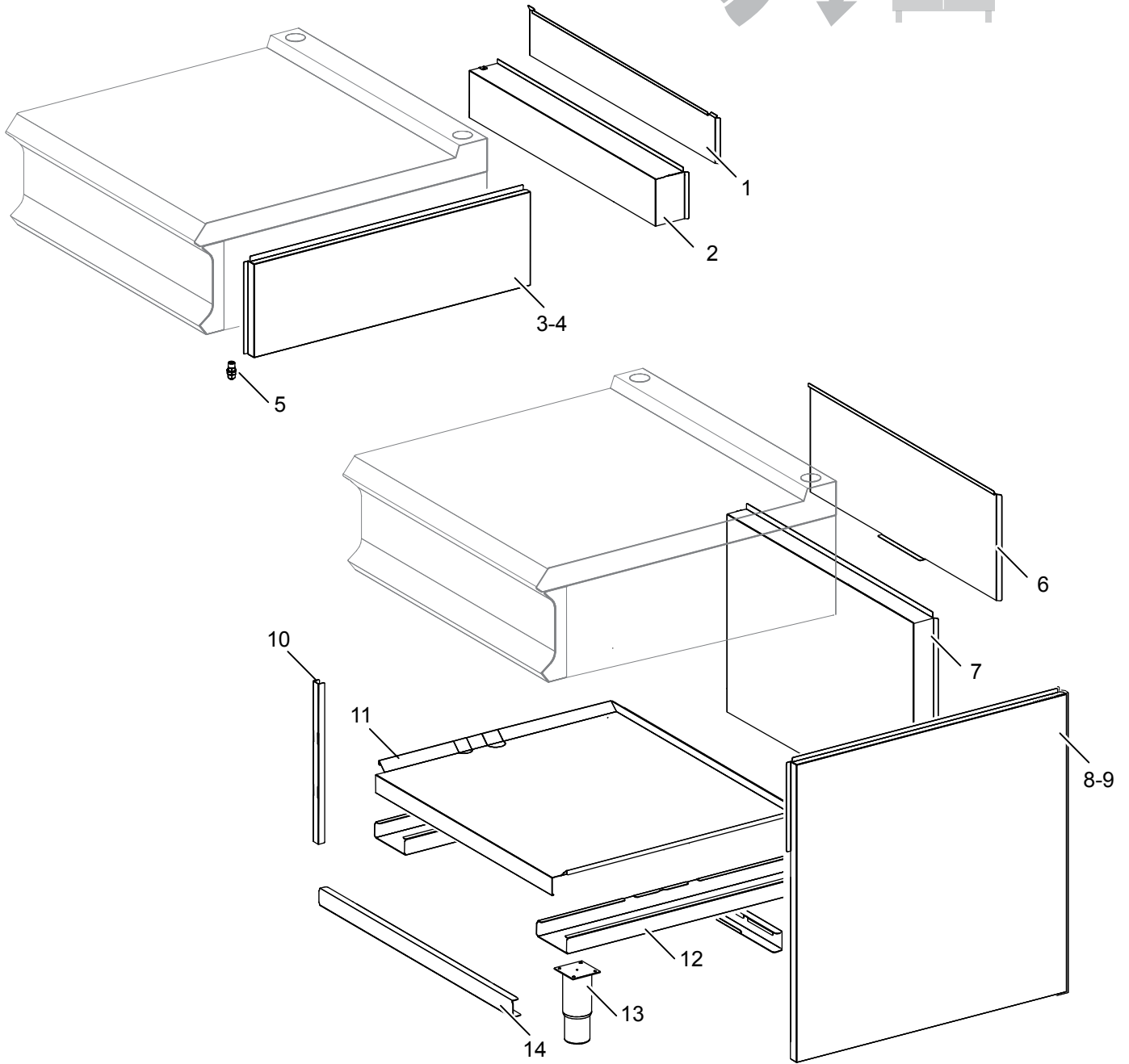
Die im vorliegenden Dokument aufgeführten Informationen und Bilder sind unverbindlich. Der Hersteller behält sich das Recht vor, jederzeit ohne vorherige Ankündigung Änderungen vorzunehmen

Info and drawing could be slightly different from reality and they cannot be considered as compelling. Manufacturer can modify info anytime without forewarning.

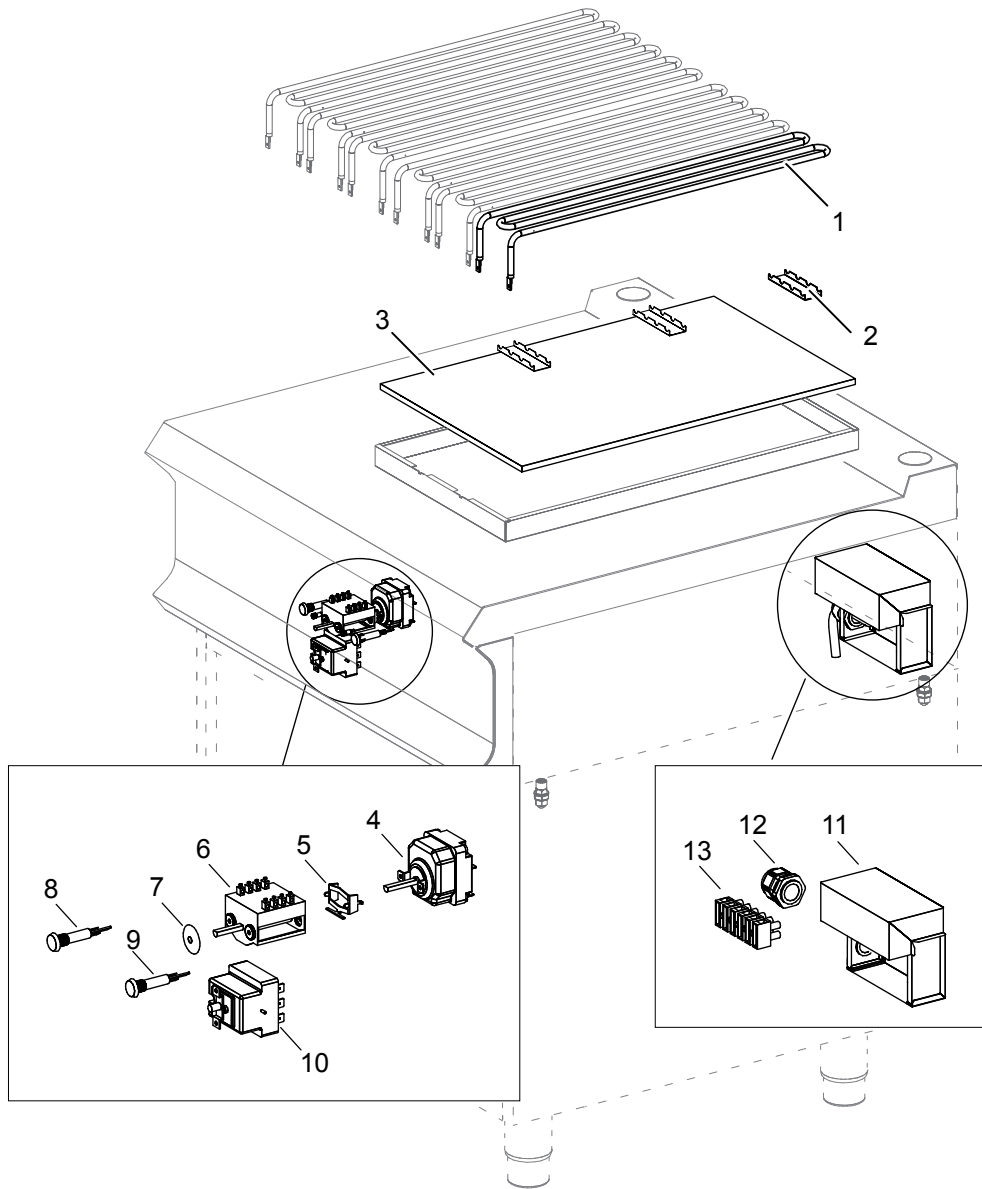
As Informações e desenhoS podem estar um pouco diferente da realidade e são puramente indicativas. O fabricante pode modificar estas informações a qualquer momento sem aviso prévio.



Nr.	Codice	Titolo	Consigliato
3.	200787	<i>TAPPO COPRIFORO</i>	
4.	202380	<i>PIANO COTTURA LISCIA</i>	
5.	203404	<i>PIANO COTTURA LISCIA CROMATA</i>	
6.	203975	<i>PIANO COTTURA 1/3.RIG.2/3LIS.</i>	
7.	203423	<i>PIANO COTTURA 1/3.RIG.2/3LIS.CROMATA</i>	
8.	203413	<i>PIANO COTTURA RIGATA</i>	
12.	204817	<i>CRUSCOTTO</i>	
13.	203182	<i>CASSETTO OLIO</i>	
14.	160270	<i>MANIGLIA NICH.SAT</i>	
15.	202870	<i>PANNELLO ESTERNO CASSETTO</i>	
18.	186336	<i>CORPO MANOPOLA COMMUTATORE</i>	
19.	206044	<i>ANELLO MANOPOLA TERMOSTATO</i>	
100.	ECS9004	<i>RICAMBI CONSIGLIATI FTBE94-98</i>	
101.	RIC0005210	<i>CASSETTO OLIO COMPLETO</i>	
102.	RIC0005335	<i>PROLUNCA SCARICO FRYTOP D-PRO700/900</i>	



Nr.	Codice	Titolo	Consigliato
6.	200470	<i>POSTERIORE ALTO</i>	
7.	200469	<i>POSTERIORE INFERIORE</i>	
8.	201556	<i>FIANCO DESTRO</i>	
9.	201557	<i>FIANCO SINISTRO</i>	
10.	200002	<i>RINFORZO FIANCHI</i>	
11.	201652	<i>PIANO INFERIORE REMOVIBILE</i>	
12.	201554	<i>TRAVERSA PIEDINI</i>	
13.	RTCU700277	<i>PIEDE</i>	
14.	200467	<i>TRAVERSA ANTERIORE-POSTERIORE</i>	



Nr.	Codice	Titolo	Consigliato
1.	202390	RESISTENZA 2,3KW	✓
2.	PABF900131	SQUADRETTA	
3.	182482	PANNELLO ISOLANTE	
4.	RTCU600067	T.E. 300°C EFT47/46	✓
5.	RTBF900037	STAFFA BASSA COMMUTATORE/TERMOSTATO	✓
6.	RTBF900007	COMMUTATORE EFT47/46	✓
7.	RTCU800185	GUARNIZIONE ASTA COMMUTATORE	✓
8.	166465	LAMPADA SPIA VERDE	✓
9.	166466	LAMPADA SPIA ARANCIO	✓
10.	RTCU800152	TERMOSTATO LIMIT TRIFASE 350°C-EGO-FRIGG	✓
11.	201571	GR.PROTEZIONE MORSETTIERA ARMADIATA	
12.	RTBF800138	FERMA CAVO	
13.	RTBF900045	MORSETTIERA	