



**MOD : E9/PLA4-N**

**Production code : DIFTBE94AL**

Jet engine compressor drawings

Creative  
MARKET

10/2023



# E9/PLA4-N

DIFTBE94AL

Catalogo parti di ricambio valido  
dalla matricola 0000001 (31.10.2006) ad oggi (26.09.2023)

Catalogue pieces detachees  
valable à partir du numero de Série n. 0000001 (31.10.2006) jusqu'à aujourd'hui  
(26.09.2023)

Ersatzteilkatalog  
gültig ab Serien-Nr. 0000001 (31.10.2006) bis heute (26.09.2023)

Spare parts catalogue  
valid from serial no. 0000001 (31.10.2006) up today (26.09.2023)

Catálogo de peças de reposição  
válido do número de série 0000001 (31.10.2006) até hoje (26.09.2023)

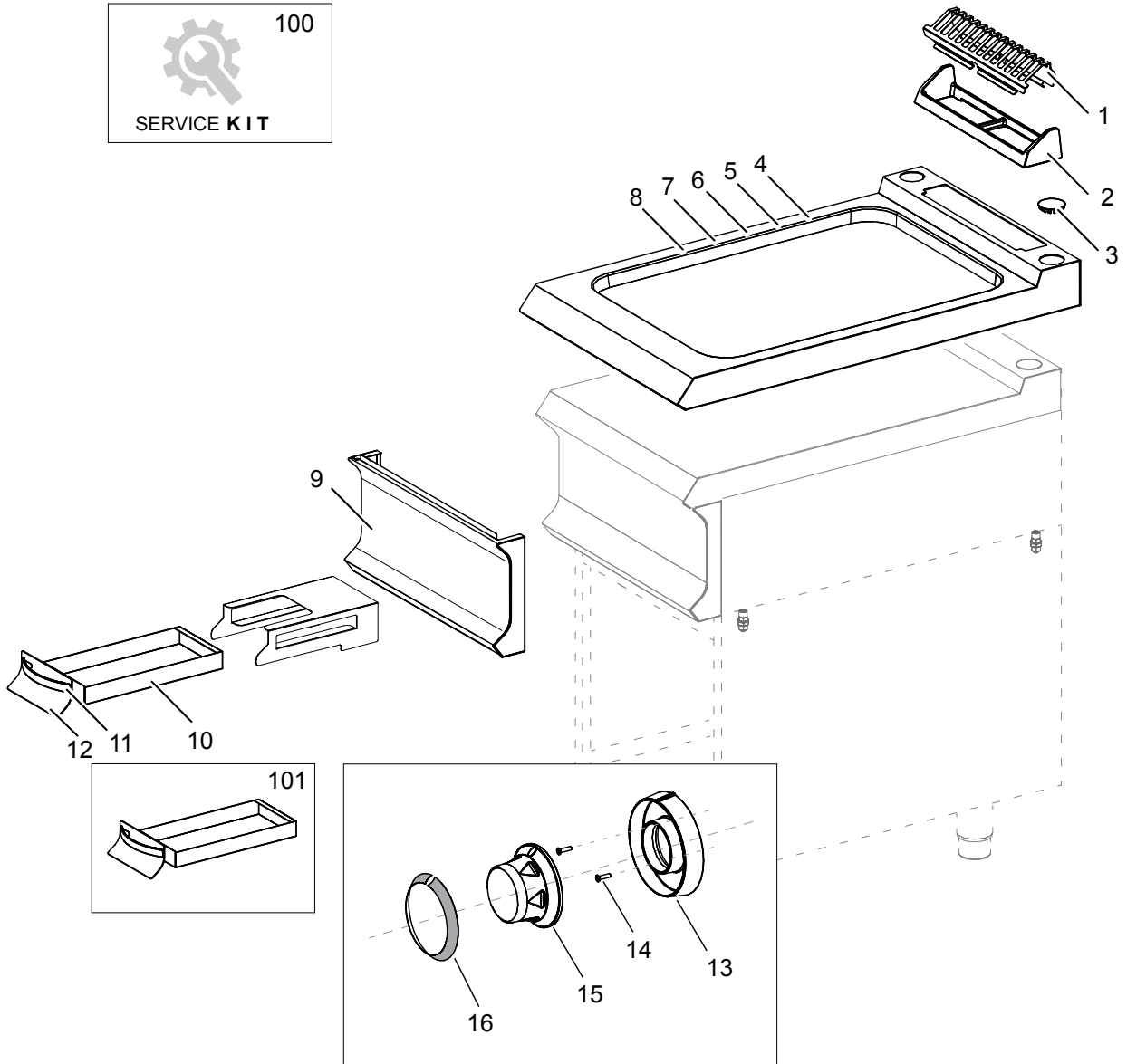
Le informazioni sono considerate non vincolanti. Le immagini rappresentate sono puramente indicative. Il produttore si riserva il diritto di apportare modifiche in qualsiasi momento senza preavviso.

Les informations données ne sont pas contraignantes. Les images montrées sont à titre indicatif. Le producteur se réserve le droit d'apporter des modifications sans préavis.

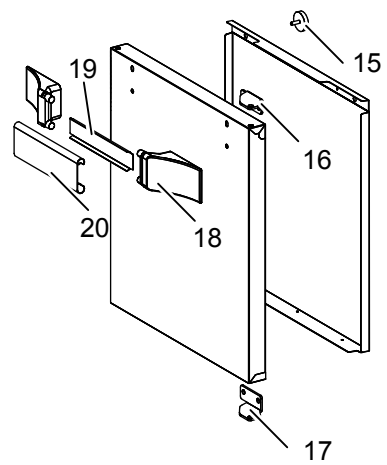
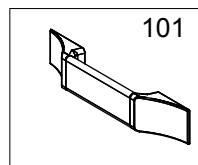
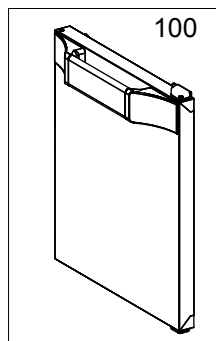
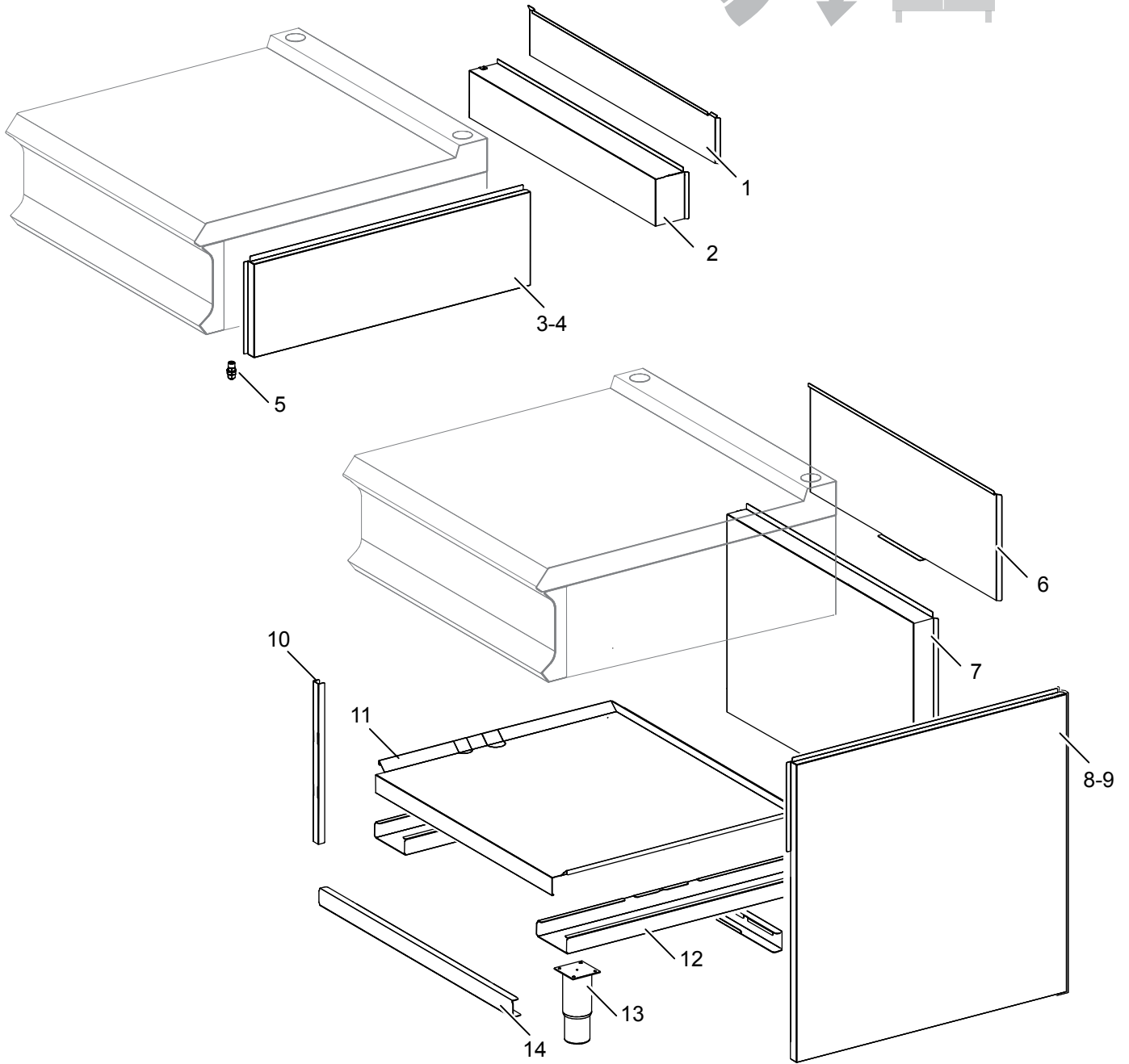
Die im vorliegenden Dokument aufgeführten Informationen und Bilder sind unverbindlich. Der Hersteller behält sich das Recht vor, jederzeit ohne vorherige Ankündigung Änderungen vorzunehmen

Info and drawing could be slightly different from reality and they cannot be considered as compelling. Manufacturer can modify info anytime without forewarning.

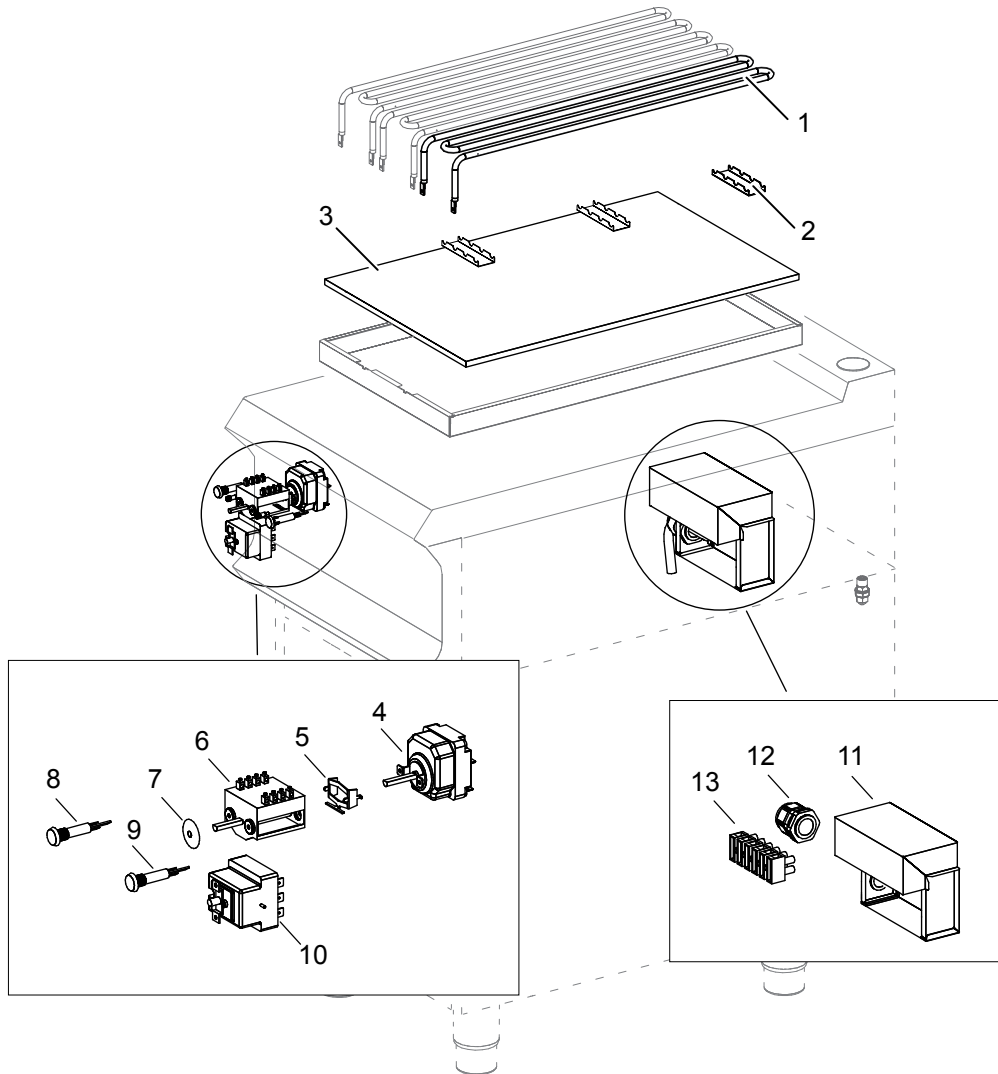
As Informações e desenhoS podem estar um pouco diferente da realidade e são puramente indicativas. O fabricante pode modificar estas informações a qualquer momento sem aviso prévio.



<b>Nr.</b>	<b>Code</b>	<b>Title</b>	<b>Suggère</b>
3.	200787	<i>BOUCHON</i>	
4.	202231	<i>PLAN DE CUISSON LISSE</i>	
5.	203327	<i>PLAN DE CUISSON LISSE CHROME</i>	
6.	203390	<i>PLAN DE CUISSON RAYEE</i>	
9.	204815	<i>PANNEAU DE CONTROLE</i>	
10.	203182	<i>TIROIR POUR L'HUILE</i>	
11.	160270	<i>MANETTE NICKEL SATINE</i>	
12.	202870	<i>PANNEAU EXTÉRIEUR DE TIROIR</i>	
14.	201660	<i>VIS M3X10</i>	
15.	186336	<i>POIGNEE COMMUTATEUR</i>	
16.	206048	<i>RING THERMOSTAT 290°</i>	
100.	ECS9004	<i>RECHANGES CONSEILLES POUR FTBE94-98</i>	
101.	RIC0005210	<i>TIROIR POUR L'HUILE COMPLET</i>	
102.	RIC0005335	<i>RALLONGE DRAINER D-PRO700/900</i>	



<b>Nr.</b>	<b>Code</b>	<b>Title</b>	<b>Suggère</b>
6.	200036	<i>ARRIERE HAUT</i>	
7.	200033	<i>SUPERIEUR ARRIERE</i>	
8.	201556	<i>COTE DROIT</i>	
9.	201557	<i>COTE GAUCHE</i>	
10.	200002	<i>RENFORCEMENT DE LA HANCHE</i>	
11.	201555	<i>ETAGE INFERIEUR AMOVIBLE</i>	
12.	201554	<i>PIEDS CROISES</i>	
13.	RTCU700277	<i>PIED</i>	
14.	200029	<i>TRAVERSE AVANT / ARRIERE</i>	



<b>Nr.</b>	<b>Code</b>	<b>Title</b>	<b>Suggère</b>
1.	202390	<i>RESISTANCE 2,3KW</i>	✓
2.	PABF900131	<i>PLAQUE</i>	
3.	182482	<i>PANNEAU ISOLANT</i>	
4.	RTCU600067	<i>THERMOSTAT DE TRAVAIL 300°C EFT</i>	✓
5.	RTBF900037	<i>CROCHET POUR COMMUTATEUR/THERMOSTAT</i>	✓
6.	RTBF900007	<i>COMMUTATEUR EFT</i>	✓
7.	RTCU800185	<i>JOINT POUR BARRE DU COMMUTATEUR</i>	✓
8.	166465	<i>LAMPE TEMOIN VERTE</i>	✓
9.	166466	<i>LAMPE DE SIGNALATION ORANGE</i>	✓
10.	RTCU800152	<i>THERMOST.LIMITE TRIPHASE 350°C-EGO-FRIT.</i>	✓
11.	201571	<i>PROTECTION DE BLOC DE TERMINAL DE CABINE</i>	
12.	RTBF800138	<i>SERRE CABLE</i>	
13.	RTBF900045	<i>BORNE</i>	