

**MOD : E9/PLA4-N**

**Production code : DIFTBE94AL**

CODICE - CODE - CODE - CÓDIGO - KOD - КОД - KODE	N° 200779
EDIZIONE - EDITION - EDITION - EDICIÓN - AUSGABE - EDIÇÃO - WYDANIE - EDITIE - UTGAVE - UTGÅVA- KIA- DAS	Rev. 1 - 03/2022
TIPO DI DOCUMENTO - TYPE OF DOCUMENT - TYPE DE DOCUMENT - TIPO DE DOCUMENTO - DOKUMENTTYP - TIPO DE DOCUMENTO - TYP DOKUMENTU - DOCUMENT- TYPE - ТИП ДОКУМЕНТА - TYPE DOKUMENT - TYP AV DOKUMENT	M.I.U. / manuale di installazione e uso / installation and user manual
MODELLO - MODEL - MODÈLE - MODELO - MODELL - МОДЕЛЬ - MODELL - MODELL	ELE
ANNO - YEAR - ANNÉE - AÑO - ANO - ROK - JAAR - ГОД - BYGGEÅR - ÅR - ÉVE	2022
CONFORMITÀ - CONFORMITY - CONFORMITÉ - CONFORMIDAD - KONFORMITÄT - CONFORMIDADE - ZGODNOŚĆ - CONFORMITEIT - MEGFELELÉSÉRT	CE

## TARGA DI IDENTIFICAZIONE - IDENTIFICATION PLATE

**A - Indirizzo Costruttore** - Manufacturer's Address**B - Apparecchiatura Elettrica** - Electrical Appliance**C - Apparecchiatura Gas** - Gas Appliance

<b>A</b>	MADE IN EU COMMERCIAL COOKING EQUIPMENT	CE
	REA 1523814 ITALY	
V	MODEL NO.	<b>B</b>
Hz	DR	
	SE NO.	
	NUM.	

<b>A</b>	Mod.	SN° DR	
	V	Hz	kW
	Type		
	ES-ES-IE	PT	PL
	FR-BE	NL	MT-CY
	AT-CH		
Cat.	I2H3+	I2H3+	I2E3P
	I2E4+	I2L3P	I3BP
	I2H3BP		
Pr (mbar)	20,29/37	20,29/37,50/67	20,37
	29/25,29/37	25,37,50	30
		20,50	
	LU	NO-EE-LT-SK-SI-TS	GR
	DE	AL-IS-DK-FI-O-SE-BO	LV
Cat.	I2E3P	I2H3P	I2E3BP
	I2H3BP	I2H3BP	I2H
Pr (mbar)	20,37,50	20	20,20,50
	20,30		20,30
	EN203-1 0694	PIN.N° BL2792	G23
		kW	m³/h
		G30	Kg/h
		G31	Kg/h

## NORMATIVE / STANDARDS OF REFERENCE

/ Dir. 2014/35/EU (LVD) / EN 62233:2008; EN 60335-2-38:2003 + A1:2008; EN 60335-1

/ Dir. 2014/30/EU (EMC) / EN 55014-1:2006 + A1:2009 + A2:2011; EN55014-2:1997 + A1:2001 + A2:2008; EN61000-3-2:2006 + A1:2009 + A2:2009 EN61000-3-3:2008

/ Dir. 2011/65/EU (ROHS II) / Dir. 2012/19/EU (WEEE)

/ Reg. 1935/2004/CE (MOCA) solo per / only for FT(B)E... LC / RC / LRC

**/ TECHNICAL DATA**

MOD.	Dim. piastra (cm)	Pot. (kW)	Tipo di alimentazione						Peso (kg)
			380/415 V ~ 3N 50-60 Hz		220/240 V ~ 3 50-60 Hz		220/240 V ~ 1N 50-60 Hz		
			Ass A/F	n. cavi x mm <sup>2</sup>	Ass A/F	n. cavi x mm <sup>2</sup>	Ass A/F	n. cavi x mm <sup>2</sup>	
MOD.	Dim. hotplate (cm)	Power (kW)	Power supply						Weight (kg)
			380/415 V ~ 3N 50-60 Hz		220/240 V ~ 3 50-60 Hz		220/240 V ~ 1N 50-60 Hz		
			Ass A/F	n. cables x mm <sup>2</sup>	Ass A/F	n. cables x mm <sup>2</sup>	Ass A/F	n. cables x mm <sup>2</sup>	
<b>SU ARMADIO / ON CABINET</b>									
<b>FTBE74A</b>	35x57x1,5	5	7	5x1,5	13	4x2,5	21	3x4	63
<b>FTE74A</b>	35x57x1,5	4	6	5x1,5	10	4x1,5	17	3x2,5	63
<b>FTBE77A</b>	65x57x1,5	10	15	5x2,5	25	4x4	44	3x6	97
<b>FTE77A</b>	65x57x1,5	8	12	5x2,5	20	4x4	35	3x6	97
<b>FTBE94A</b>	38x72x1,5	7	10	5x1,5	18	4x2,5	30	3x4	82
<b>FTE94A</b>	38x72x1,5	6	9	5x1,5	15	4x2,5	26	3x4	82
<b>FTBE98A</b>	78x72x1,5	14	20	5x2,5	35	4x6	61	3x10	135
<b>FTE98A</b>	78x72x1,5	12	18	5x2,5	30	4x4	52	3x10	135
<b>TOP</b>									
<b>FTBE74T</b>	35x57x1,5	5	7	5x1,5	13	4x2,5	21	3x4	43
<b>FTE74T</b>	35x57x1,5	4	6	5x1,5	10	4x1,5	17	3x2,5	43
<b>FTBE77T</b>	65x57x1,5	10	15	5x2,5	25	4x4	44	3x6	75
<b>FTE77T</b>	65x57x1,5	8	12	5x2,5	20	4x4	35	3x6	75
<b>FTBE94T</b>	38x72x1,5	7	10	5x1,5	18	4x2,5	30	3x4	62
<b>FTE94T</b>	38x72x1,5	6	9	5x1,5	15	4x2,5	26	3x4	62
<b>FTBE98T</b>	78x72x1,5	14	20	5x2,5	35	4x6	61	3x10	100
<b>FTE98T</b>	78x72x1,5	12	18	5x2,5	30	4x4	52	3x10	100







**TENSIONE DI ALIMENTAZIONE NOMINALE /**

A) 230 V ~ 1N 50/60 Hz. N.B.: La potenza assorbita con 220 V ~ 1N 50/60 Hz è circa 8% inferiore. La potenza assorbita con 240 V ~ 1N 50/60 Hz è circa 8% superiore  
 B) 400 V ~ 3N 50/60 Hz. N.B.: La potenza assorbita con 380 V ~ 3N 50/60 Hz è circa 8% inferiore. La potenza assorbita con 415 V ~ 3N 50/60 Hz è circa 8% superiore.

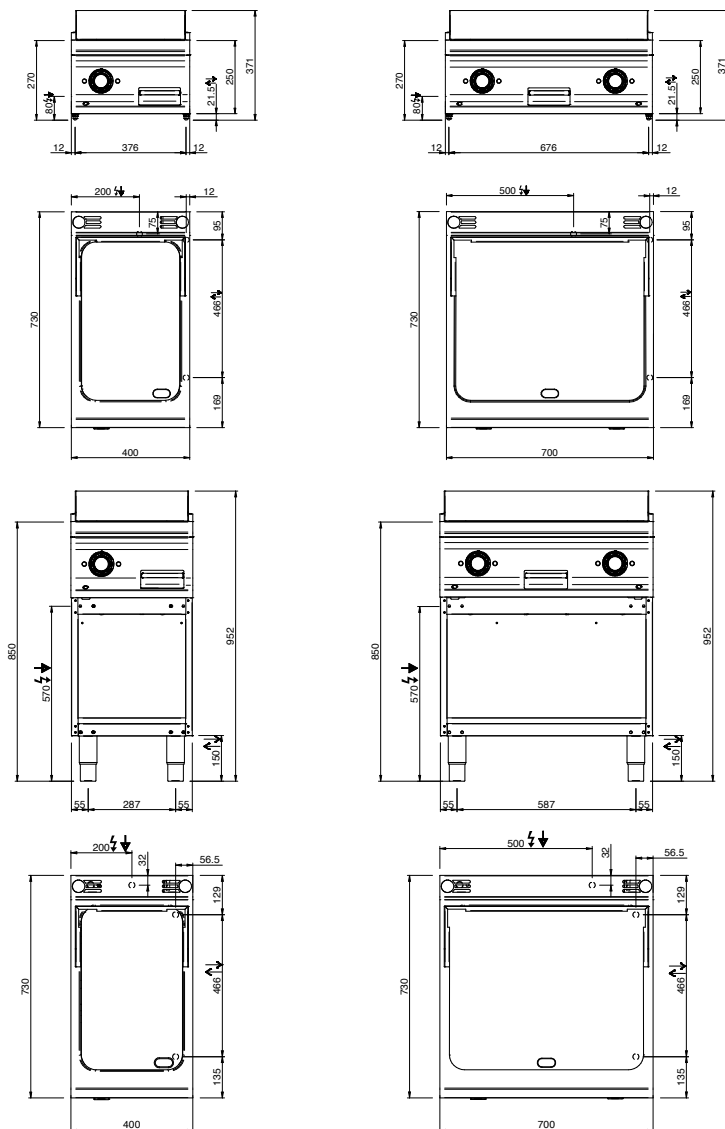
**RATED SUPPLY VOLTAGE /**

A) 230 V ~ 1N 50/60 Hz. N.B.: The power absorbed with 220 V ~ 1N 50/60 Hz is about 8% lower. The power absorbed with 240 V ~ 1N 50/60 Hz is about 8% lower  
 B) 400 V ~ 3N 50/60 Hz. N.B.: The power absorbed with 380 V ~ 3N 50/60 Hz is about 8% lower. The power absorbed with 415 V ~ 3N 50/60 Hz is about 8% lower.

ON TOP / ON CUPBOARD

LEGENDA SIMBOLI / LEGEND					
	INGRESSO GAS / GAS INLET (EN 10226-1) Ø M 1/2"		INGRESSO ACQUA / WATER INLET Ø M 1/2"		ATTACCO EQUIPOTENZIALE / EQUIPOTENTIAL
	ALIMENTAZIONE ELETTRICA / POWER SUPPLY		SCARICO ACQUA / OLII WATER / OILS DRAIN		REGOLAZIONE PIEDINI / FEET ADJUSTMENT (h 0/+50) / TOP VERSION (h 0/+5)

FTBE7...



## LEGENDA SIMBOLI / LEGEND



INGRESSO GAS / GAS INLET  
(EN 10226-1) Ø M 1/2"



INGRESSO ACQUA /  
WATER INLET Ø M 1/2"



ATTACCO EQUIPOTENZIALE /  
EQUIPOTENTIAL



ALIMENTAZIONE ELETTRICA /  
POWER SUPPLY

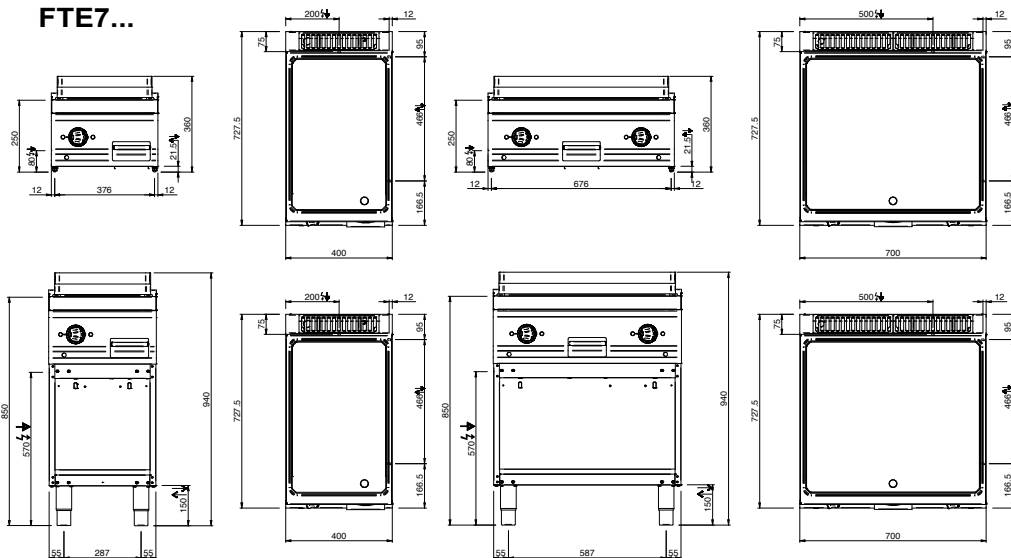


SCARICO ACQUA / OLII  
WATER / OILS DRAIN

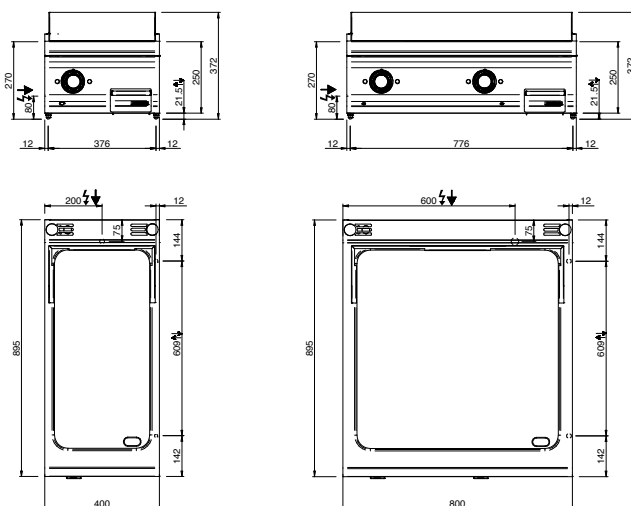


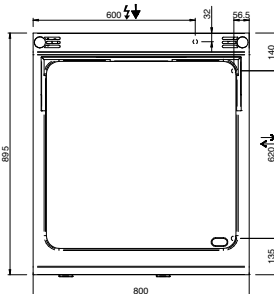
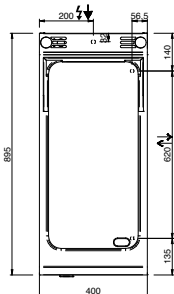
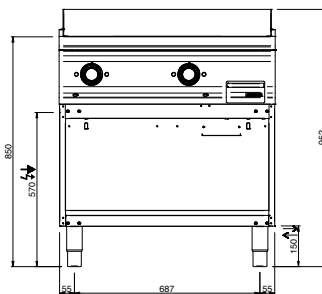
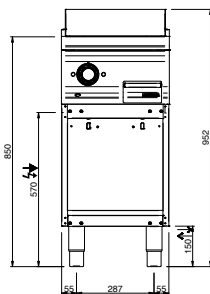
REGOLAZIONE PIEDINI /  
FEET ADJUSTMENT (h 0/+50)  
/ TOP VERSION (h 0/+5)

## FTE7...

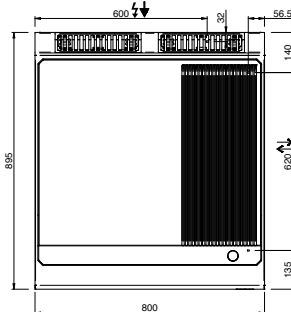
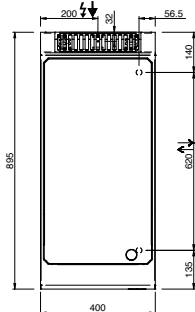
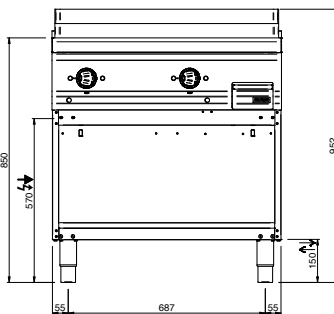
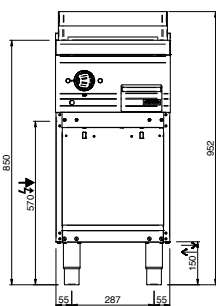


## FTEB9...



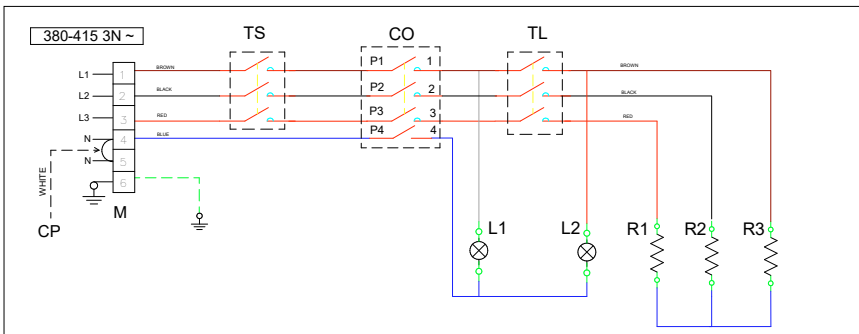
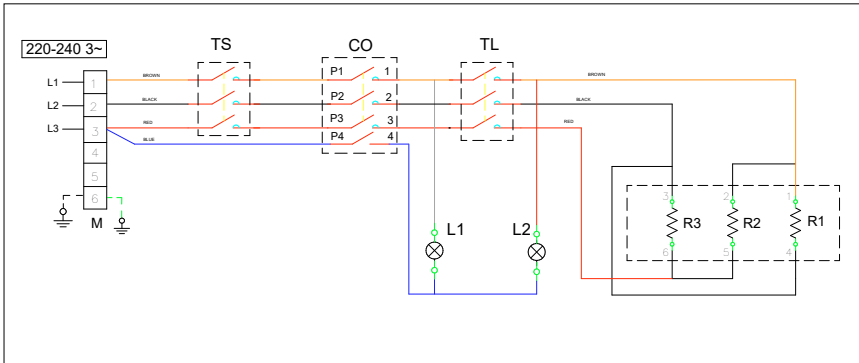
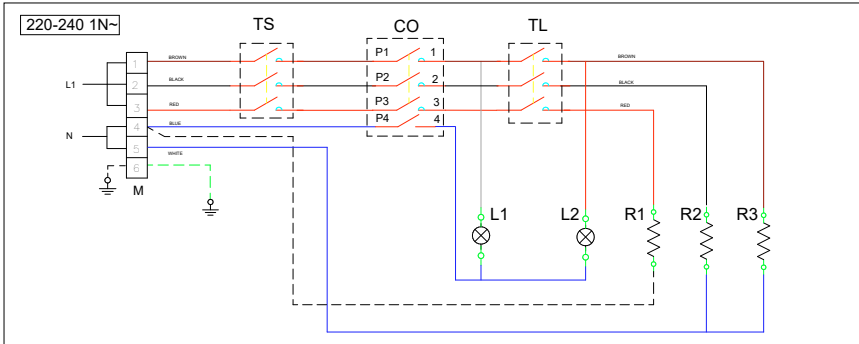
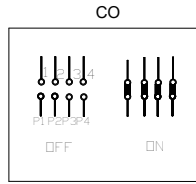


FTE9...

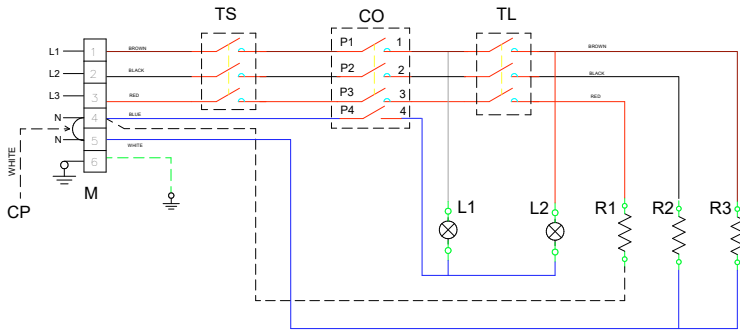


SCHEMA ELETTRICO - WIRING DIAGRAM / FT(B)E7..

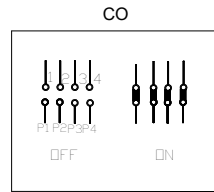
	ITALIANO	FRANCAIS	ENGLISH	DEUTSCH
M	DISSETTERA	PANNEAU DE CONTRÔLE	TERMINAL BLOCK	KLEMMLEISTE
CP	CAVIO PONTE	CABLE PONT	BRIDGE CABLE	CABLE BRIDGE
CO	COMBUSTORE	COMBUSTEUR	SWITCH	HAUPPSCHALTER
R1-R3	RESISTENZA	RÉSISTANCE	HEATING ELEMENT	HEIZKÖRPER
L1	LAMPADA VERDE	LAMPE VERTE	GREEN LAMP	GRÜNE LAMPE
L2	LAMPADA ARANCIONE	LAMPE ORANGE	ORANGE LAMP	ORANGE LAMPE
TS	TERMOSTATO DI SICUREZZA	THERMISTAT DE SECURITE	LIMIT THERMISTAT	SICHERHEITHTHERMISTAT
TL	TERMOSTATO DI LAVORO	THERMISTAT DU TRAVAIL	WORKING THERMISTAT	WERK THERMISTAT



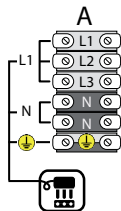
**FT(B)E9... / 380-415 3N**



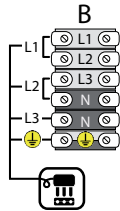
	ITALIANO	FRANCAIS	ENGLISH	DEUTSCH
M	BORSETTIERA	PANNEAU DE CONTRÔLE	TERMINAL BLOCK	KLEMMLEISTE
CO	COMUTATORE	COMMUTATEUR	SWITCH	HAUPTSCHALTER
R1-R3	RESISTENZA	RÉSISTANCE	HEATING ELEMENT	HEIZKLEBERPFER
L1	LAMPADA VERDE	LAMPE VERTE	GREEN LAMP	GRÜNE LAMPE
L2	LAMPADA ARANCIONE	LAMPE ORANGE	ORANGE LAMP	ORANGE LAMPE
TS	TERMOSTATO DI SICUREZZA	THERMISTAT DE SECURITE'	LIMIT THERMOSTAT	SICHERHEITHTHERMISTAT
TL	TERMOSTATO DI LAVORO	THERMISTAT DU TRAVAIL	WORKING THERMOSTAT	ARBEITSTHERMISTAT



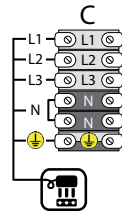
**SOLO PER / ONLY FOR FT(B)E9...**



**A: FASI 220/240 V  
~ 1N 50-60 HZ**



**B: FASI 220/240 V  
~ 3 50-60 HZ**

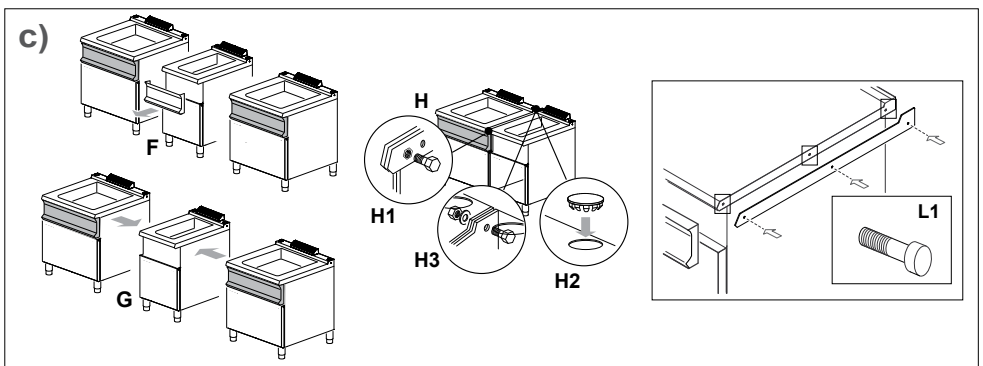
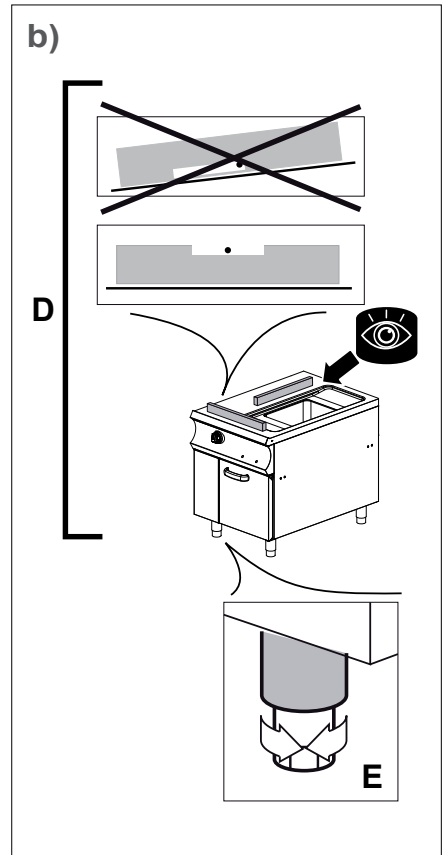
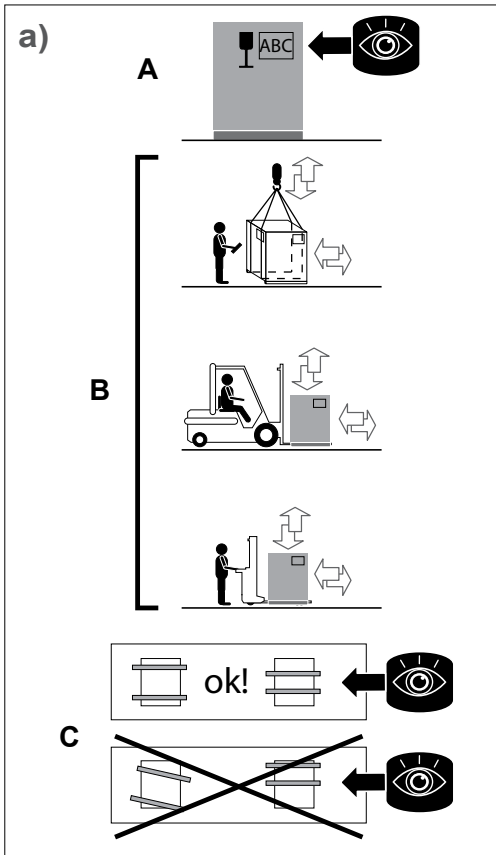


**C: FASI 380/415 V  
~ 3N 50-60 HZ**

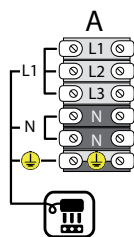




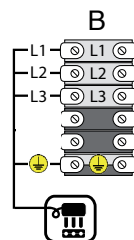
INSTALLAZIONE / INSTALLATION



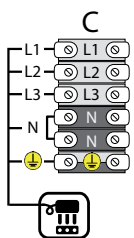
d)



A: FASI  
220/240 V ~  
1N 50-60 HZ

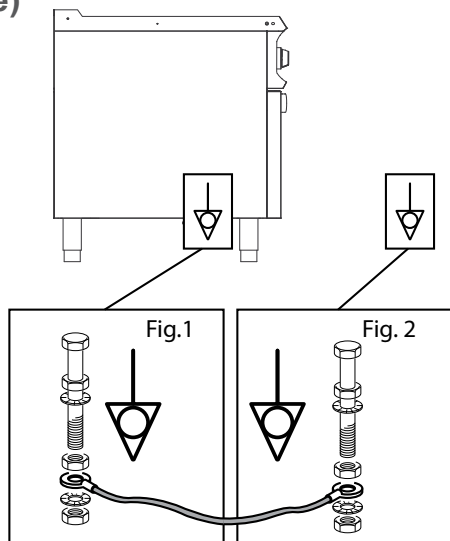


B: FASI  
220/240 V ~  
3 50-60 HZ

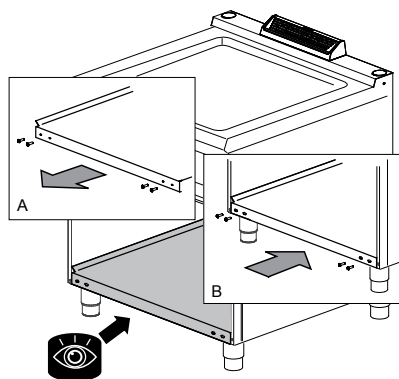


C: FASI  
380/415 V ~  
3N 50-60 HZ

e)



f)

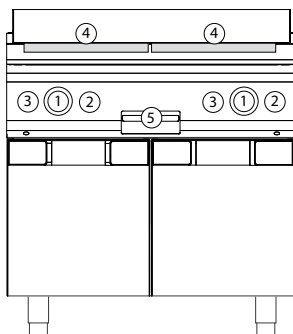




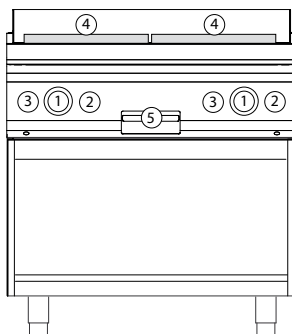
## USO / USER

g)

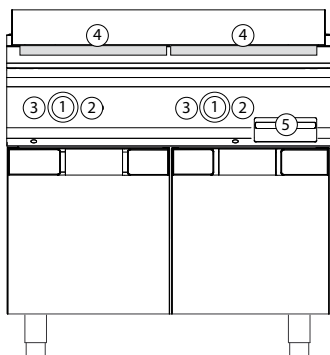
FTBE7...



FTE7...



FTBE9...



FTE9...

