



MOD : E9/M15I8-N

Production code : DIPEE98A150I

10/2023

11. IDENTIFICAZIONE DOC / IDENTIFICATION DOC

CODICE - CODE - CODE - CÓDIGO - KOD - КОД - KODE	N° 200777
EDIZIONE - EDITION - EDITION - EDICIÓN - AUSGABE - EDIÇÃO - WYDANIE - EDITIE - UTGAVE - UTGÅVA- KIA- DÁS	Rev. 1 - 03/2022
TIPO DI DOCUMENTO - TYPE OF DOCUMENT - TYPE DE DOCUMENT - TIPO DE DOCUMENTO - DOKUMENTTYP - TIPO DE DOCUMENTO - TYP DOKUMENTU - DOCUMENT- TYPE - ТИП ДОКУМЕНТА - TYPE DOKUMENT - TYP AV DOKUMENT	M.I.U. / manuale di installazione e uso / installation and user manual
MODELLO - MODEL - MODÈLE - MODELO - MODELL - МОДЕЛЬ - MODELL- MODELL	ELE /
ANNO - YEAR - ANNÉE - AÑO - ANO - ROK - JAAR - ГОД - BYGGEÅR - ÅR - ÉVE	2022
CONFORMITÀ - CONFORMITY - CONFORMITÉ - CONFORMIDAD - KONFORMITÄT - CONFORMIDADE - ZGODNOŚĆ - CONFORMITEIT - MEGFELELÉSÉRT	CE

TARGA DI IDENTIFICAZIONE - IDENTIFICATION PLATE

A - Indirizzo Costruttore - Manufacturer's Address

B - Apparecchiatura Elettrica - Electrical Appliance

C - Apparecchiatura Gas - Gas Appliance

A	MADE IN EU COMMERCIAL COOKING EQUIPMENT	CE
	REA 1523814 ITALY	
V	MODELL MAG	B
kW	DR	
Hz	NO. NUM.	

A	Mod.	SN° DR					
	V	Hz	Type				
Cat.	ES-IE	PT	PL	FR-BE	NL	MT-CY	AT-CH
	I2H3+	I2H3+	I2E3P	I2E+3+	I2L3P	I3/BP	I2H3BP
Pn (mbar)	20,29/37	20,29/37, 50/67	20,37	20/25, 29/37	25,37, 50	30	20,50
Cat.	LU	NO-EE-LT-SK-SI-TR	DE	AL-IS-DK-FIO-SE-BG	LV		
	I2E3P	I2H3	I2ELL3BP	I2H3BP	I2H		
Pn (mbar)	20,37, 50	20	20,20, 50	20,30	20		
On (h)	kW	m³/h	G30	Kg/h			
EN2003-1 0694	PIN.N° BL2792	G21	m³/h	G31	Kg/h		

NORMATIVE / STANDARDS OF REFERENCE

/ Dir. 2014/35/EU (LVD) / EN 60335-1:2012 + A11:2014 + A13:2017
EN 60335-2-47:2003 + A1:2008 + A11:2012
EN 62233:2008

/ Dir. 2014/30/EU (EMC) / EN 55014-1: 2017 EN 55014-2: 2015
EN 61000-3-2: 19 EN 61000-3-3: 13

/ Dir. 2011/65/EU (ROHS II) / Dir. 2012/19/EU (WEEE)

/ TECHNICAL DATA

MOD.	Dim. vasca (Ø cm)	Cap. vasca (l)	Tipo di alimentazione						Pot. (kW)	Peso (kg)
			380/415 V ~ 3N 50-60 Hz		220/240 V ~ 3 50-60 Hz		220/240 V ~ 1N 50-60 Hz			
			Ass A/F	n. cavi x mm ²	Ass A/F	n. cavi x mm ²	Ass A/F	n. cavi x mm ²		
MODEL	Dim. tank (Ø cm)	Tank cap. (l)	Power supply						Power (kW)	Weight (kg)
			380/415 V ~ 3N 50-60 Hz		220/240 V ~ 3 50-60 Hz		220/240 V ~ 1N 50-60 Hz			
			Ass A/F	n. cables x mm ²	Ass A/F	n. cables x mm ²	Ass A/F	n. cables x mm ²		
SU ARMADIO / ON CABINET										
PEE7750I	40x42	50	13	5x2,5	23	4x4	39	3x6	9	93
PEE98A100I	60x42	100	21	5x2,5	36	4x6	63	3x10	14,4	128
PEE98A150I	60x54	150	21	5x2,5	36	4x6	63	3x10	14,4	134
TOP										
PEE98T100I	60x42	100	21	5x2,5	36	4x6	63	3x10	14,4	123
PEE98T150I	60x54	150	21	5x2,5	36	4x6	63	3x10	14,4	129

TENSIONE DI ALIMENTAZIONE NOMINALE:

A) 230 V ~ 1N 50/60 Hz. N.B.: La potenza assorbita con 220 V ~ 1N 50/60 Hz è circa 8% inferiore. La potenza assorbita con 240 V ~ 1N 50/60 Hz è circa 8% superiore.

B) 400 V ~ 3N 50/60 Hz. N.B.: La potenza assorbita con 380 V ~ 3N 50/60 Hz è circa 8% inferiore. La potenza assorbita con 415 V ~ 3N 50/60 Hz è circa 8% superiore.

RATED SUPPLY VOLTAGE:







A) 230 V ~ 1N 50/60 Hz. N.B.: The power absorbed with 220 V ~ 1N 50/60 Hz is about 8% lower. The power absorbed with 240 V ~ 1N 50/60 Hz is about 8% lower

B) 400 V ~ 3N 50/60 Hz. N.B.: The power absorbed with 380 V ~ 3N 50/60 Hz is about 8% lower. The power absorbed with 415 V ~ 3N 50/60 Hz is about 8% lower.

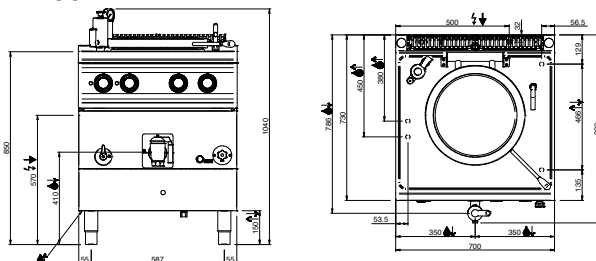
CARATTERISTICHE ACQUA / WATER SPECIFICS	
Durezza / Hardness	Softened Max. 7°TH (5°e, 4°dH, 70ppm)
Qualità / Quality	Chloride Cl ⁻ : 100 mg/l max. / Chlorine Cl ₂ : 0.2mg/l max
Conducibilità / Conductivity	Min 20 µS/cm
Temperatura acqua in ingresso / Inlet water temperature	Max 60 °C



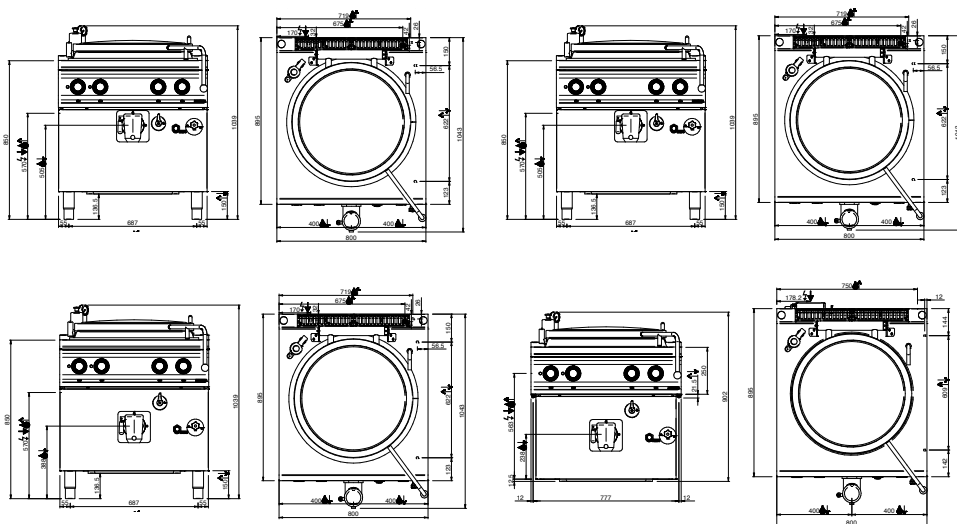
ON TOP / ON CUPBOARD

LEGENDA SIMBOLI / LEGEND					
	INGRESSO GAS / GAS INLET (EN 10226-1) Ø M 1/2"		INGRESSO ACQUA / WATER INLET Ø M 1/2"		ATTACCO EQUIPOTENZIALE / EQUIPOTENTIAL
	ALIMENTAZIONE ELETTRICA / POWER SUPPLY		SCARICO ACQUA / OLII WATER / OILS DRAIN		REGOLAZIONE PIEDINI / FEET ADJUSTMENT (h 0/+50) / TOP VERSION (h 0/+5)

BOILING PAN 700

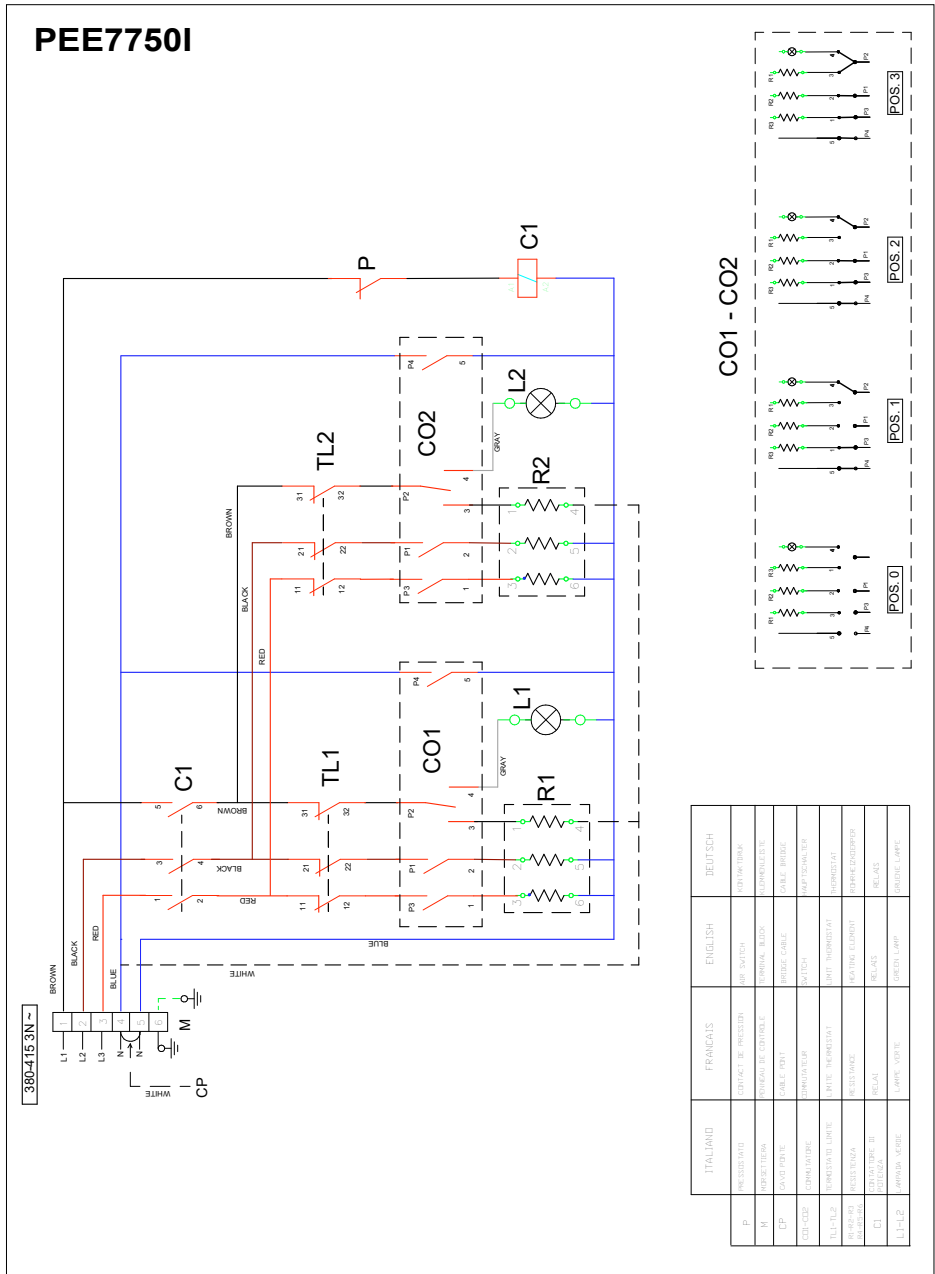


BOILING PAN 900

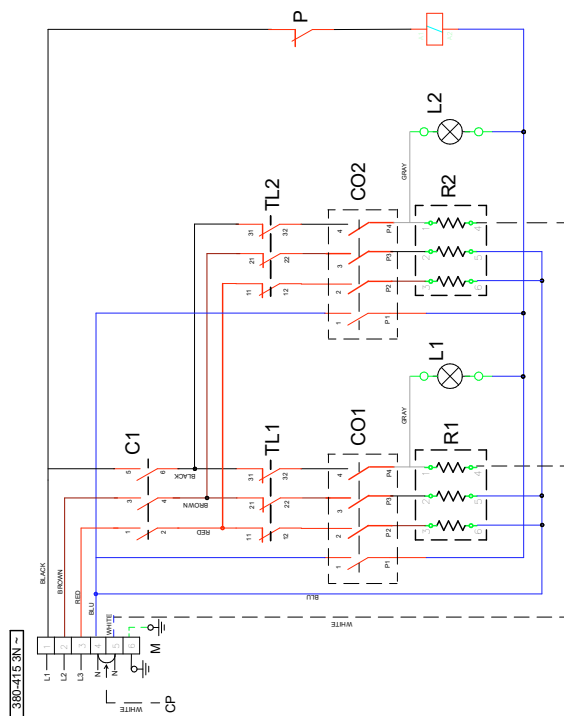


SCHEMA ELETTRICO - WIRING DIAGRAM

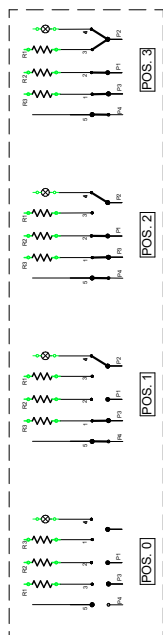
PEE77501



PEE98...



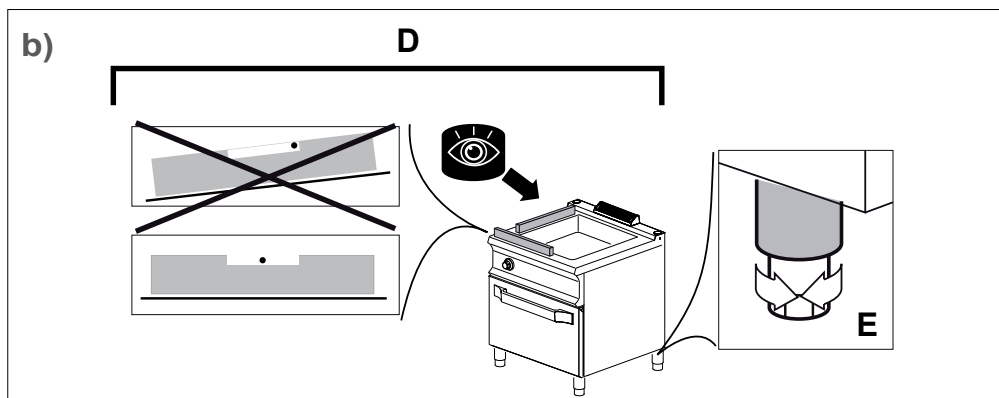
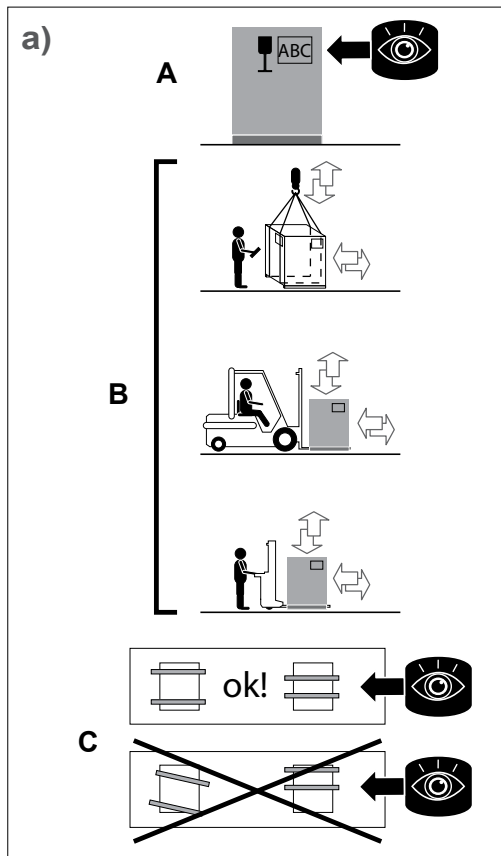
CO1 - CO2

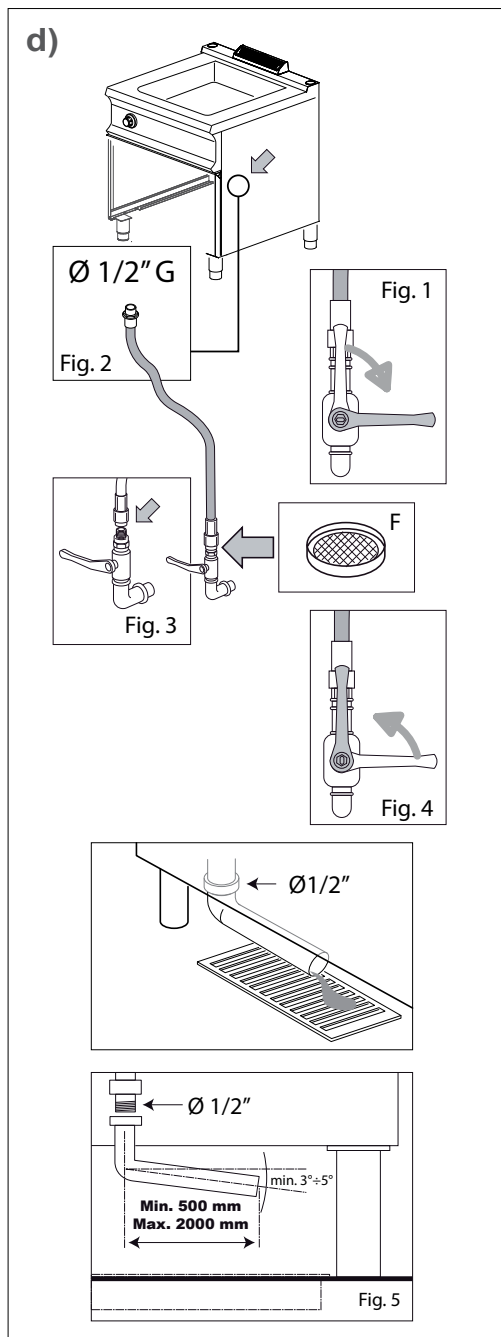
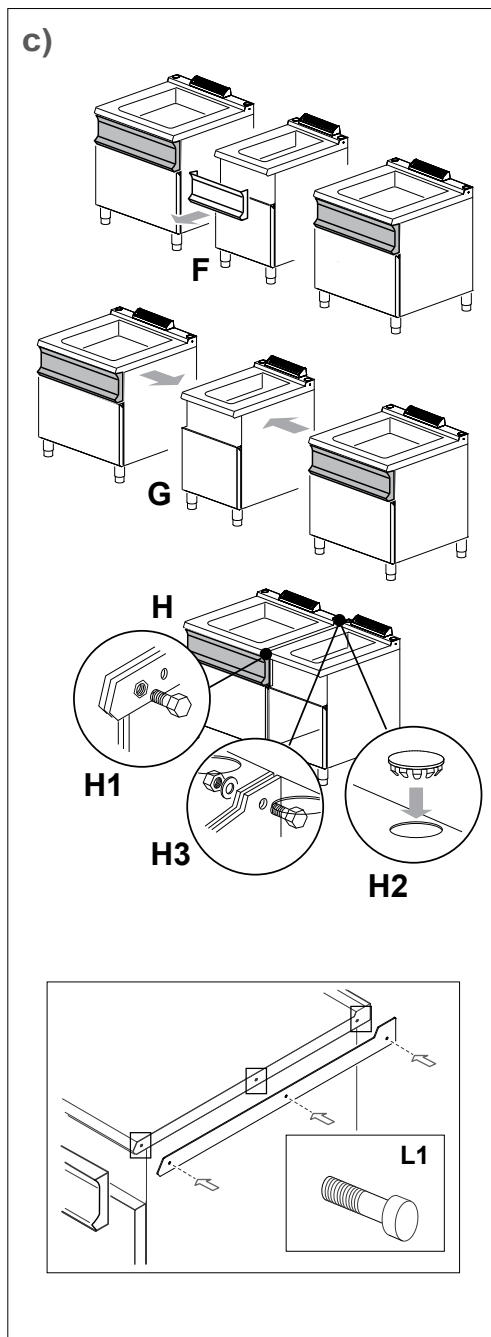


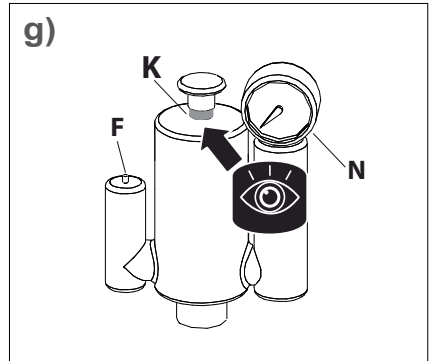
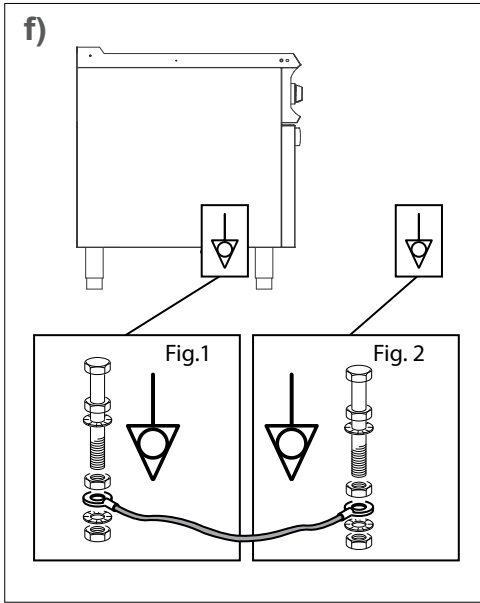
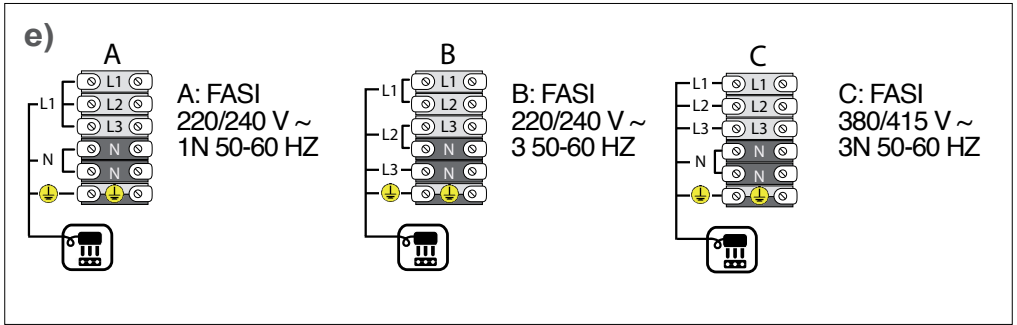
ITALIANO	FRANCAIS	ENGLISH	DEUTSCH
P	CONTACT DE PRESSION	ARP SWITCH	CONTAKTDRUCK
R	PENURIE DE CONTRÔLE	EMPTYING BLOCK	ACHPRELENKTE
CP	CAVIL PONTÉ	BRIDGE CABLE	CABLE BRIDGE
CO1-CO2	COMPUTATEUR	SWITCH	HAUPTSCHALTER
TL1-TL2	TERMOSTATO LIMITE	LIMIT THERMOSTAT	THERMOSTAT
R1-R2	RESISTENZA	RESISTANCE	WIDERSTAND
C1	CONTACTE DE PRESSION	RELAYS	RELAYS
L1-L2	LAMPADA VERDE	GREEN LAMP	GRÜNE LAMPE



INSTALLAZIONE / INSTALLATION

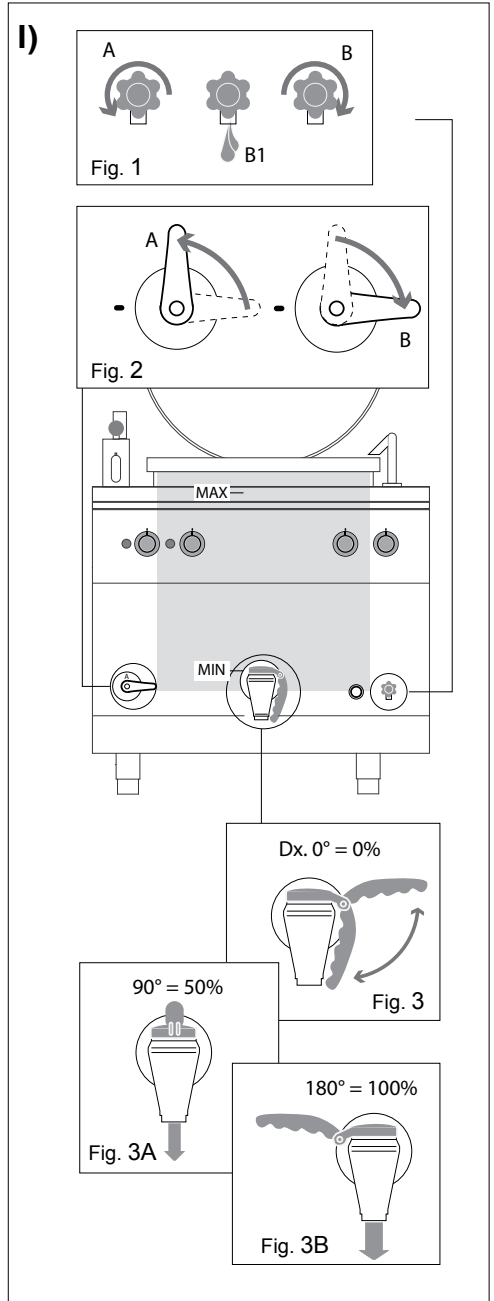
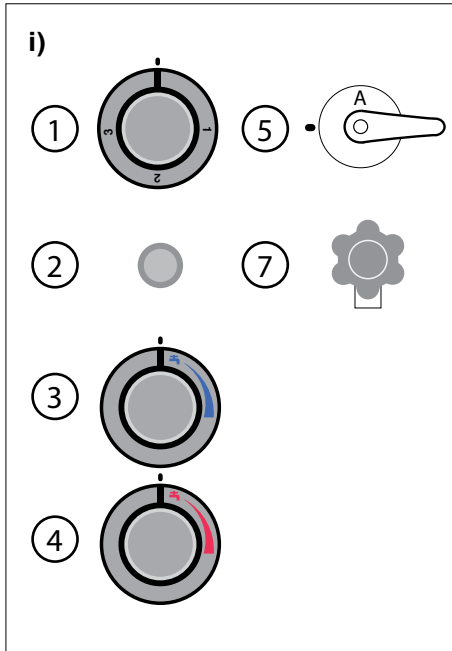
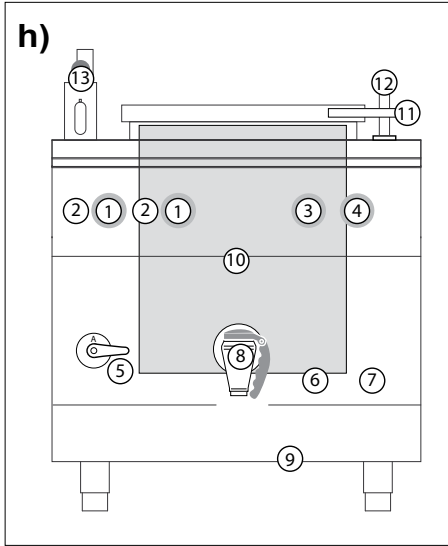




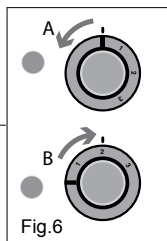
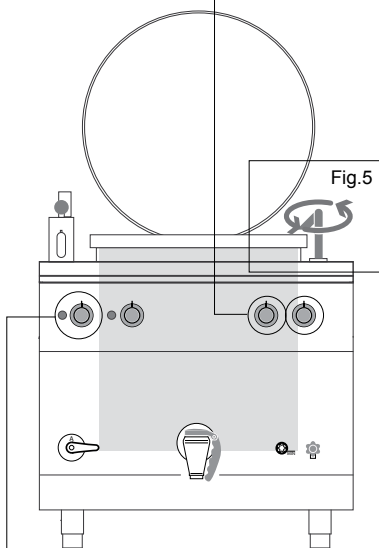
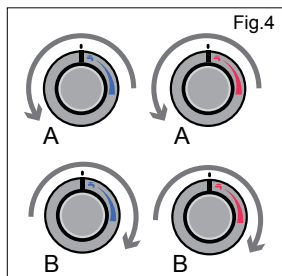




USO / USER



m)



n)

