



MOD : E9/M15I8-N

Production code : DIPEE98A150I

Jet engine compressor drawings

10/2023



E9/M15I8-N

DIPEE98A150I

Catalogo parti di ricambio valido
dalla matricola 0000001 (31.10.2006) ad oggi (26.09.2023)

Catalogue pieces detachees
valable à partir du numero de Série n. 0000001 (31.10.2006) jusqu'à aujourd'hui
(26.09.2023)

Ersatzteilkatalog
gültig ab Serien-Nr. 0000001 (31.10.2006) bis heute (26.09.2023)

Spare parts catalogue
valid from serial no. 0000001 (31.10.2006) up today (26.09.2023)

Catálogo de peças de reposição
válido do número de série 0000001 (31.10.2006) até hoje (26.09.2023)

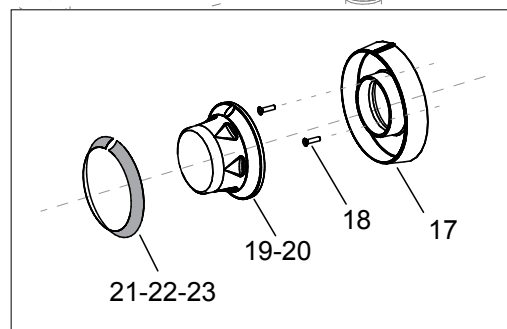
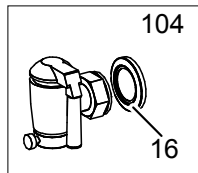
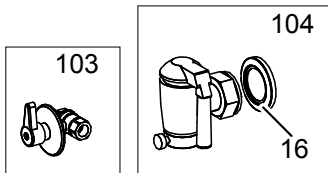
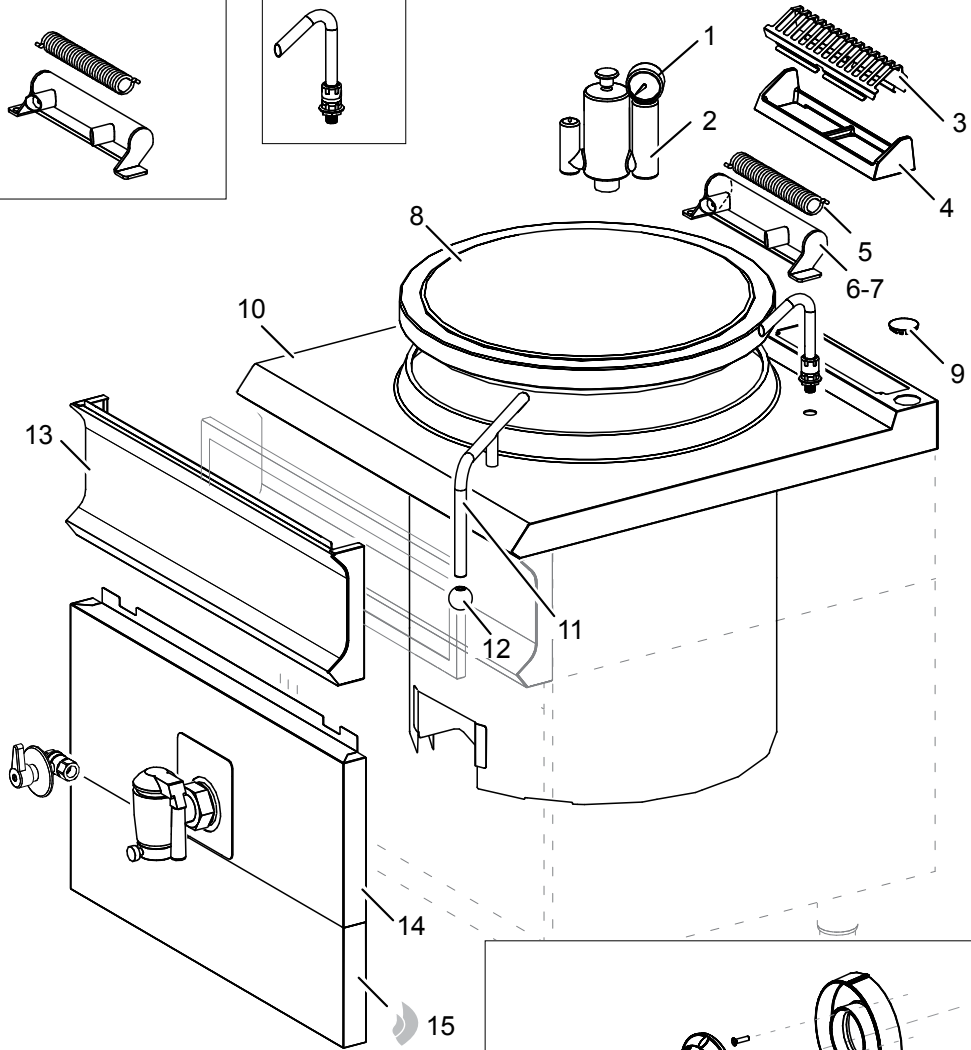
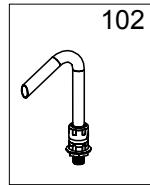
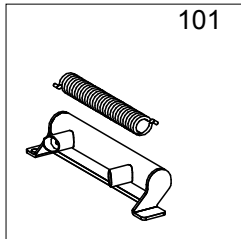
Le informazioni sono considerate non vincolanti. Le immagini rappresentate sono puramente indicative. Il produttore si riserva il diritto di apportare modifiche in qualsiasi momento senza preavviso.

Les informations données ne sont pas contraignantes. Les images montrées sont à titre indicatif. Le producteur se réserve le droit d'apporter des modifications sans préavis.

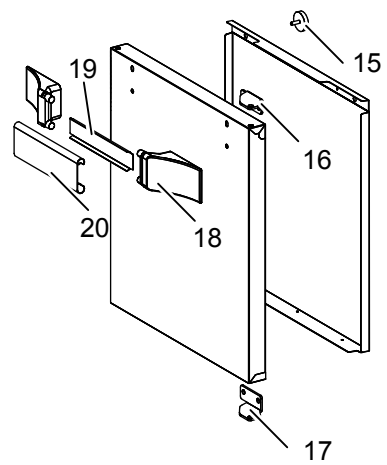
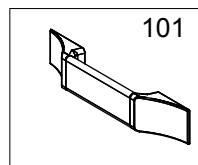
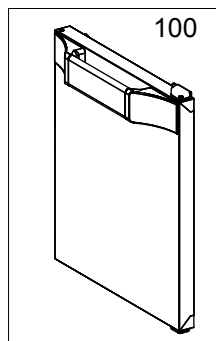
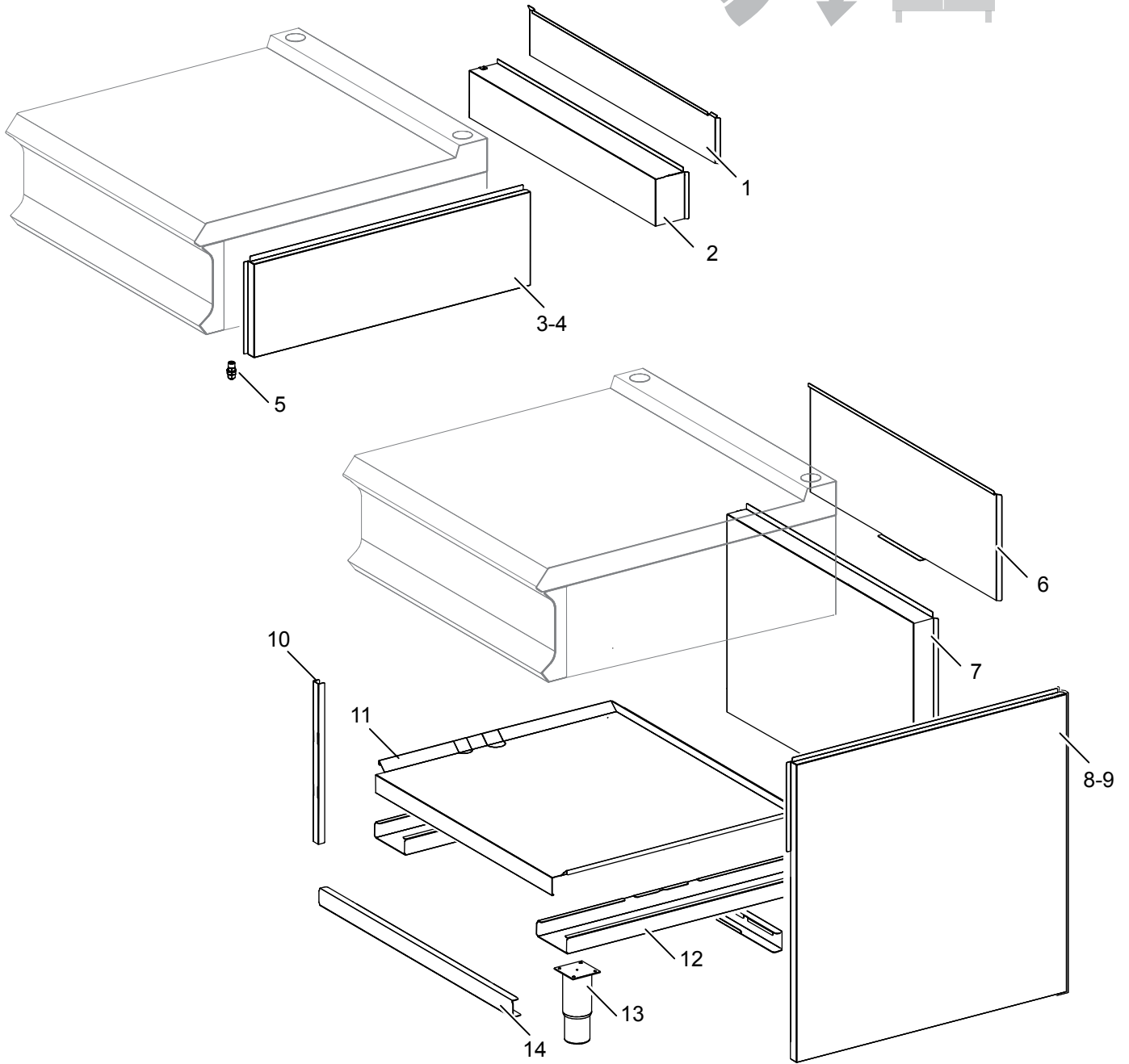
Die im vorliegenden Dokument aufgeführten Informationen und Bilder sind unverbindlich. Der Hersteller behält sich das Recht vor, jederzeit ohne vorherige Ankündigung Änderungen vorzunehmen

Info and drawing could be slightly different from reality and they cannot be considered as compelling. Manufacturer can modify info anytime without forewarning.

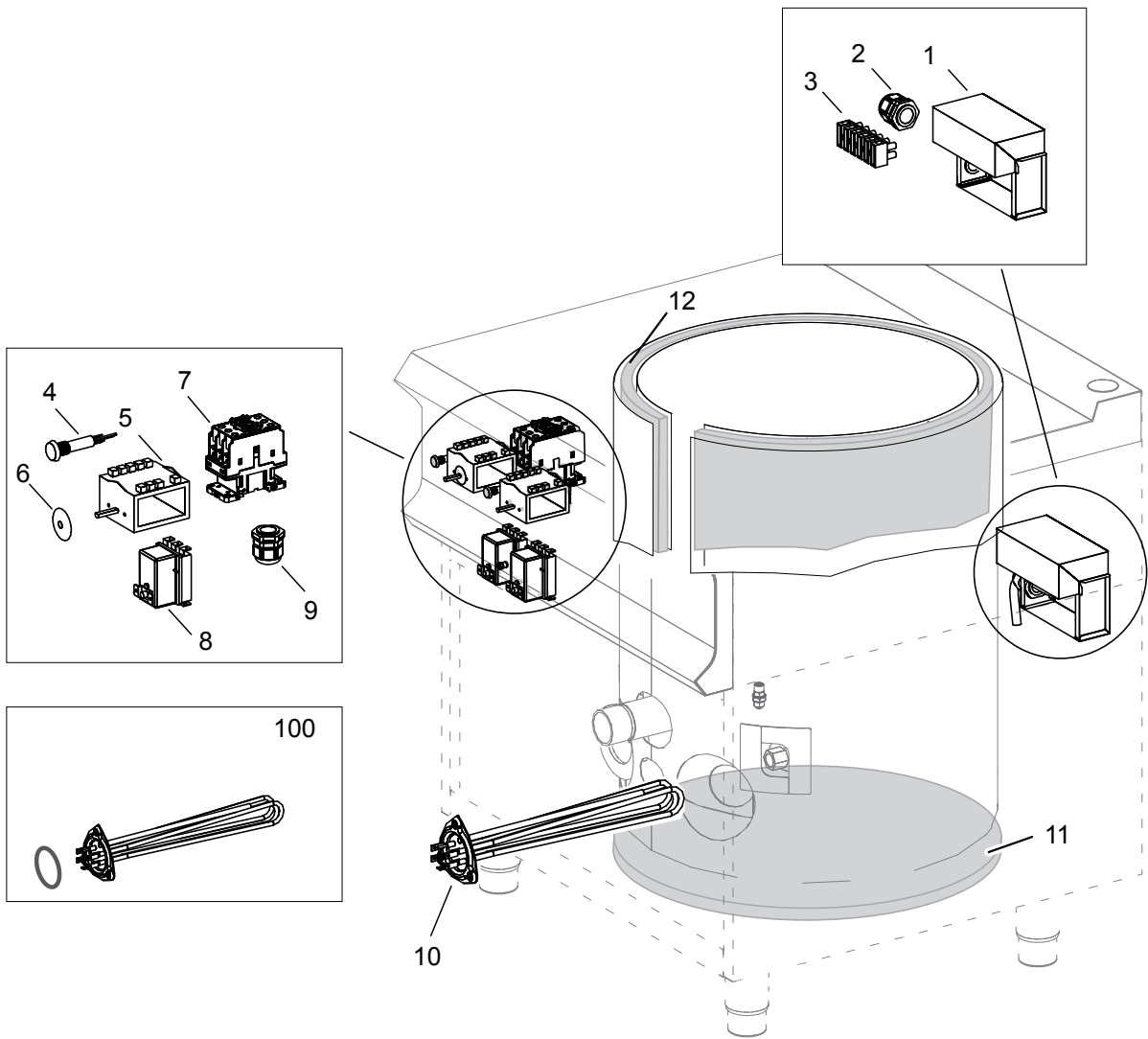
As Informações e desenhoS podem estar um pouco diferente da realidade e são puramente indicativas. O fabricante pode modificar estas informações a qualquer momento sem aviso prévio.



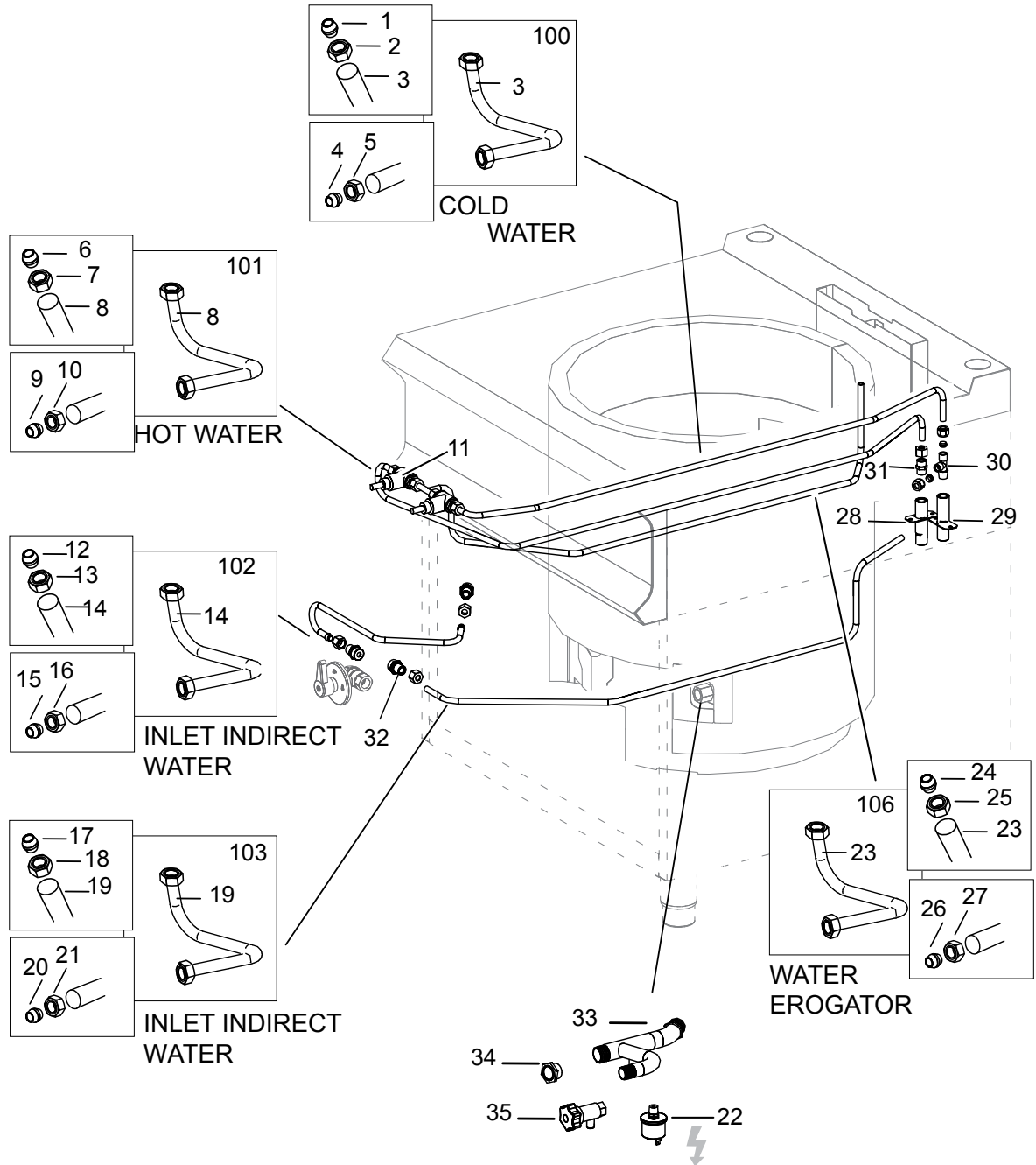
Nr.	Code	Title	Suggère
1.	RTCP900063	MANOMETRE CPI D.60	✓
2.	176874	SOUPAPE DE SURETE	
3.	202046	GRILLE POUR CHEMINEE	
5.	RTCP800026	RESSORT CHARNIERE	✓
6.	182802	BORNE CHARNIERE DROITE	
7.	182792	TERMINAL CHARNIERE GAUCHE	
8.	182795	COUVERCLE G1008	
9.	200787	BOUCHON	
10.	203068	AXE SOUS-PLAN	
11.	170321	MANETTE POUR COUVERCLE	
12.	172109	POIGNEE COUVERCLE	
13.	204714	PANNEAU DE CONTROLE	
14.	203058	FACADE EXTERIEURE	
16.	RTCP900018	BOUCHON ROBINET	
19.	186338	POIGNEE BRULEUR	
20.	186336	POIGNEE COMMUTATEUR	
21.	169362	RING COMMUTATEUR	
22.	169372	RING EAU CHAUD	
23.	169366	RING EAU FROID	
100.	ECS9021	RECHANGES CONSEILLES POUR PEE98	
101.	RIC0005118	CHARNIERE COMPLETE	
102.	RTCP800024	ROBINET EAU	
103.	RTCU600075	ROBINET CHARGE EAU	✓
104.	RIC0005120	KIT DE VIDANGE	



Nr.	Code	Title	Suggère
6.	200470	<i>ARRIERE HAUT</i>	
7.	201245	<i>ARRIERE INFERIEUR</i>	
8.	201556	<i>COTE DROIT</i>	
9.	201557	<i>COTE GAUCHE</i>	
13.	RTCU700277	<i>PIED</i>	



Nr.	Code	Title	Suggère
1.	201571	PROTECTION DE BLOC DE TERMINAL DE CABINE	
2.	RTBF800138	SERRE CABLE	
3.	RTBF900045	BORNE	
4.	166465	LAMPE TEMOIN VERTE	✓
5.	RTCP900036	INTERRUPTEUR 0-3 POSITIONS 32A 250V	✓
6.	RTCU800185	JOINT POUR BARRE DU COMMUTATEUR	✓
7.	177040	RELAIS	✓
8.	RTCP900074	THERMOSTAT DE SECURITE	✓
9.	RTBF800138	SERRE CABLE	
10.	RTCP800008	RESISTANCE 7,2KW	✓
11.	171851	PANNEAU ISOLANT DE FACADE	
12.	165783	PANNEAU ISOLANT	
100.	RIC0005165	KIT DE RESISTANCE	



Nr.	Code	Title	Suggère
1.	RTCU900012	BICONE Ø 10	✓
2.	RTCU900013	CALOTTE Ø 10 HAUTEUR 14 MM.	✓
3.	179969	TUYAU D'ALIMENTATION ROBINET EAU FROIDE	
4.	RTCU900012	BICONE Ø 10	✓
5.	RTCU900013	CALOTTE Ø 10 HAUTEUR 14 MM.	✓
6.	RTCU900012	BICONE Ø 10	✓
7.	RTCU900013	CALOTTE Ø 10 HAUTEUR 14 MM.	✓
8.	179971	TUYAU D'ALIMENT. DU ROBINET D'EAU CHAUDE	
9.	RTCU900012	BICONE Ø 10	✓
10.	RTCU900013	CALOTTE Ø 10 HAUTEUR 14 MM.	✓
11.	168006	ROBINET CHARGE EAU	✓
12.	RTCU900012	BICONE Ø 10	✓
13.	RTCU900013	CALOTTE Ø 10 HAUTEUR 14 MM.	✓
14.	183047	TUBE D'ALIMENTATION EN EAU DE L'ENVELOPP	
15.	RTCU900012	BICONE Ø 10	✓
16.	RTCU900013	CALOTTE Ø 10 HAUTEUR 14 MM.	✓
17.	RTCU900012	BICONE Ø 10	✓
18.	RTCU900013	CALOTTE Ø 10 HAUTEUR 14 MM.	✓
19.	179967	TUBE VANNE D'ALIMENTATION DE L'ENVELOPPE	
20.	RTCU900012	BICONE Ø 10	✓
21.	RTCU900013	CALOTTE Ø 10 HAUTEUR 14 MM.	✓
22.	170843	PRESSOSTAT	✓
23.	182891	CONDUIT ALIMENTATION ROBINET DE L'EAU	
24.	RTCU900012	BICONE Ø 10	✓
25.	RTCU900013	CALOTTE Ø 10 HAUTEUR 14 MM.	✓
26.	RTCU900012	BICONE Ø 10	✓
27.	RTCU900013	CALOTTE Ø 10 HAUTEUR 14 MM.	✓
28.	180544	RACCORD D'EAU EN ACIER INOXYDABLE	
29.	180550	PRISE EAU	
30.	RTCU900103	NIPPLE 3/8" GALVANISÉ	✓
31.	RTCU700610	RACCORD LAITON 3/8" + 2 BOUCHONS	
32.	RTCU900132	NIPPLE 1/2"-3/8"	
33.	170306	TUBE NIVEAU D'EAU	

34.	170723	<i>VISUALISATEUR</i>
35.	RTCP800065	<i>NIVEAU DU ROBINET</i>
100.	RIC0005169	<i>KIT DE TUBE D'ALIM. ROBINET D'EAU FROIDE</i>
101.	RIC0005168	<i>KIT TUBE ALIMENTATION ROBINET EAU CHAUDE</i>
102.	RIC0005170	<i>KIT TUBE D'ALIM.CAVITE ROBINET D'EAU</i>
103.	RIC0005171	<i>KIT TUYAU VANNE INTERSPACE</i>
106.	RIC0005172	<i>KIT DE TUBE D'ALIMENTATION DISTRIBUTEUR</i>