



MOD : E9/F36A8-N

Production code : DIFRBE98A


09/2023





INHOUD


- | | |
|--|---|
| 1-2. ALGEMENE INFORMATIE
VOOR DE VEILIGHEID | 6. VERVANGING VAN
ONDERDELEN |
| 3. PLAATSING EN VERPLAATSING | 7. GEBRUIKSIINSTRUCTIES |
| 4. AANSLUITING OP DE
ENERGIEBRONNEN | 8. ONDERHOUD |
| 5. HANDELINGEN VOOR DE
INBEDRIJFSTELLING | 9. VERWIJDERING |
| | 10. TECHNISCHE GEGEVENS /
AFBEELDINGEN |


BESCHRIJVING VAN DE PICTOGRAMMEN

 **Gevaar aanduidingen.** Onmiddellijk gevaarlijke situatie die ernstig letsel of de dood kan veroorzaken. Mogelijk gevaarlijke situatie die ernstig letsel of de dood kan veroorzaken.

 Hoogspanning! Let op! Levensgevaar! De niet-naleving kan leiden tot ernstig letsel of de dood

 Gevaar voor hoge temperaturen, de niet-naleving kan leiden tot ernstig letsel of de dood.


 Gevaar voor lekkages van materiaal met hoge temperaturen, de niet-naleving kan leiden tot ernstig letsel of de dood.

 Gevaar voor beknelling van ledematen tijdens de verplaatsing en/of plaatsing, de niet-naleving kan leiden tot ernstig letsel of de dood.

 **Verbodsaanduidingen.** Verbod op alle werkzaamheden door onbevoegde

personen (inclusief kinderen, gehandicapten en mensen met verminderde lichamelijke, zintuiglijke en verstandelijke vermogens). Verbod op alle werkzaamheden door de heterogene operator (onderhoud en/of andere) die onder de gekwalificeerde technische bevoegdheid vallen. Het is de homogene operator verboden enige werkzaamheden te verrichten (installatie, onderhoud en/of andere) zonder eerst de volledige documentatie te raadplegen. Kinderen mogen niet met het apparaat spelen. Reiniging en onderhoud mag niet door kinderen worden gedaan zonder toezicht.


 **Gebodsaanduidingen.** Verplichting om de instructies te lezen alvorens enige werkzaamheid te verrichten.

 Verplichting om de stroomtoevoer stroomopwaarts van het apparaat af te sluiten, telkens men in veilige omstandigheden moet werken.

 Veiligheidsbril verplicht.


 Veiligheidshandschoenen verplicht.

 Veiligheidshelm verplicht.


 Veiligheidsschoenen verplicht.


 **Andere aanduidingen.** Instructies voor het correct uitvoeren van een procedure, de niet-naleving kan leiden tot een gevaarlijke situatie.

 Tips en suggesties voor het correct uitvoeren van een procedure


 **“Homogene” operator** (gekwalificeerde technicus) / Ervaren operator, bevoegd voor de hantering, transport, installatie, onderhoud, reparatie, en ont-

manteling van de apparatuur.

 **“Heterogene” operator** (Operator met beperkte bevoegdheden en taken). Persoon die gemachtigd en gelastigd wordt met de bediening van de apparatuur met actieve veiligheidsvoorzieningen, in staat om eenvoudige taken uit te voeren.

 Symbool van de aarding.

 Symbool aansluiting op het equipotentiale systeem.

 Verplichting om te voldoen aan de geldende normen voor de afvalverwerking.



ALGEMENE INFORMATIE EN DE VEILIGHEID

1.

VOORWOORD / Originele instructies. Dit document is opgesteld door de fabrikant in zijn eigen taal (Italiaans). De in dit document opgenomen informatie is voor het exclusieve gebruik door operatoren bevoegd voor de bediening van de apparatuur in kwestie.

De operatoren moeten worden opgeleid met betrekking tot alle aspecten van de werking en de veiligheid. Speciale veiligheidseisen (Verplichting-Verbod-Risico) zijn vermeld in het daaraan gewijde specifieke hoofdstuk. Dit document mag niet ter inzage aan derden worden gegeven zonder schriftelijke toestemming van de fabrikant. De tekst mag zonder schriftelijke toestemming van de fabrikant niet gebruikt worden in andere publicaties. Het gebruik van: Tekeningen/Afbeeldingen/Illustraties/Schema's in het document is enkel indicatief en kan aan wijzigingen onderhevig zijn. De fabri-

kant behoudt zich het recht voor om wijzigingen aan te brengen zonder dit te moeten meedelen.

DOEL VAN HET DOCUMENT / Iedere interactie tussen de bediener en het apparaat tijdens de hele levenscyclus van het toestel werd aandachtig geanalyseerd, zowel tijdens de ontwerpfasen als tijdens de opmaak van dit document. Wij hopen dan ook dat deze documentatie kan bijdragen tot het handhaven van de kenmerkende efficiëntie van de apparatuur. Wanneer de weergegeven instructies strikt worden opgevolgd wordt het risico op arbeidsongevallen en/of economische schade tot een minimum beperkt.

HET DOCUMENT LEZEN / Het document is onderverdeeld in hoofdstukken die per onderwerp alle informatie verzamelen die nodig is om het apparaat zonder risico's te bedienen.

Elk hoofdstuk is onderverdeeld in paragrafen, elke paragraaf kan preciseringen hebben met een ondertitel en een beschrijving.

HET DOCUMENT BEWAREN / Dit document en alles wat in het zakje erbij zit, maakt integraal deel uit van de originele levering en moet daarom goed worden bewaard en gebruikt gedurende de gehele levensduur van de apparatuur.

DOELGROEP / Dit document is gestructureerd voor:

- **“Homogene operator”** (gespecialiseerde en bevoegde technicus), dit betekent alle operatoren die bevoegd zijn voor het verplaatsen, het transport, de installatie, het onderhoud, de reparatie en de ontmanteling van de apparatuur.
- **“Heterogene” operator** (operator met beperkte bevoegdheden en taken). Bevoegde persoon, met als opdracht het apparaat met actieve beschermingen te laten werken, en in staat om taken van gewoon onderhoud uit te voeren (schoonmaak van het apparaat).

TRAININGSPROGRAMMA OPERATOREN / Op uitdrukkelijk verzoek van de gebruiker is het mogelijk de operatoren belast met het gebruik, de installatie en het onderhoud van de apparatuur te trainen volgens de in de orderbevestiging vermelde procedure.

VOORBEREIDENDE WERKZAAMHEDEN DOOR DE KLANT

/ In afwezigheid van eventuele andere contractuele overeenkomsten zijn normaal gesproken ten laste van de klant:

- voorbereiding van de ruimtes (met inbegrip van eventueel benodigd metselwerk, funderingen of leidingen);
- antislip vloer zonder oneffenheden;
- voorbereiding van de plaats van installatie en de installatie van de apparatuur zelf met inachtneming van de in de lay-out (fundatieplan) vermelde afmetingen;

- voorbereiding van de eigen bedrijfsinstallatie geschikt voor de behoeften van het systeem (bijv. elektriciteitsvoorziening, watervoorziening, gasaansluiting, afvoernetwerk);
- aanleg van de elektrische installatie in overeenkomst met de plaatselijk geldende regelgeving;
- voldoende verlichting in overeenkomst met de plaatselijk geldende regelgeving
- eventuele vóór en na de elektriciteitsvoorziening geplaatste veiligheidsvoorzieningen (aardlekschakelaars, equipotentiale aardingssystemen, veiligheidskleppen, enz.) zoals bepaald door de plaatselijk geldende wetgeving;
- aardingssysteem in overeenstemming met de plaatselijk geldende regelgeving
- indien nodig, de aanleg van een wateronthardingssysteem (zie technische specificaties).

INHOUD VAN DE LEVERING / De inhoud van de levering varieert naargelang de bestelorder.

- Apparaat • Deksel/Deksels
- Metalen mand/Metalen manden
- Steunrooster mand • Leidingen en/of kabels voor aansluiting op de energiebronnen (enkel in de voorziene gevallen die in de werk- order aangegeven zijn).
- Kit voor wijziging gassoort, door de fabrikant geleverd

GEBRUIKSBESTEMMING /

Dit apparaat is voor professioneel gebruik bedoeld. Het gebruik van de in deze documentatie beschreven apparatuur moet worden beschouwd als “Beoogd Gebruik” indien toegepast voor het koken of regenereren van voedingsmiddelen; elk ander gebruik moet gezien worden als “Oneigenlijk Gebruik” en dus gevaarlijk.

Deze apparaten zijn bestemd voor commerciële activiteiten (bijv. restaurantkeukens, grootkeukens, ziekenhuiskeukens, enz.) en commerciële bedrijven (bijv. bakkerijen, slagerijen, enz.) maar niet voor continue seriële productie van

voedingswaren.

De apparatuur moet worden gebruikt onder de in het contract vermelde voorwaarden en binnen de toelaatbare intensiteit zoals beschreven en vermeld in de betreffende paragrafen. **Gebruik uitsluitend originele accessoires en reserveonderdelen die door de fabrikant worden geleverd, zodat de overeenstemming met de geldende normen behouden blijft.**

TOEGELATEN OMSTANDIGHEDEN VOOR DE WERKING

/ De apparatuur is uitsluitend ontworpen voor bedrijf in ruimtes met de beschreven technische beperkingen en intensiteit. Om een optimale werking en veiligheidsomstandigheden te verkrijgen moeten de volgende indicaties in acht worden genomen. De installatie van de apparatuur moet plaatsvinden op een geschikte plaats waar de normale handelingen voor de bediening en gewoon en buitengewoon onderhoud mogelijk zijn. De ruimte moet derhalve geschikt zijn voor eventuele onderhoudswerkzaamheden, op dusdanige wijze dat de veiligheid van de operator niet in gevaar wordt gebracht. De ruimte moet verder ook beschikken over de voor de installatie vereiste eigenschappen:

- maximale relatieve vochtigheid: 80%;
- minimum temperatuur van het koelwater > + 10 °C;
- een antislip vloer en de perfecte waterpas plaatsing van de apparatuur;
- de ruimte moet beschikken over systemen voor ventilatie en verlichting zoals voorgeschreven door de plaatselijk geldende regelgeving;
- de ruimte moet beschikken over een afvoer van afvalwater, alsook over schakelaars en afsluiters om indien nodig elke vorm van toevoer stroomopwaarts van de apparatuur te blokkeren;
- De muren/oppervlakken in de directe nabijheid van/in contact met de apparatuur moeten vlamvertragend

zijn en/of geïsoleerd worden van de mogelijke warmtebronnen.

KEURING EN GARANTIE /

Keuring: de apparatuur is getest door de fabrikant tijdens de montage op de plaats van de productie. Alle certificaten met betrekking tot de uitgevoerde tests worden op verzoek aan de klant geleverd.

Garantie: de garantie is 12 maanden geldig vanaf de factuurdatum van het apparaat. Deze duur kan niet worden verlengd. Het dekt te vervangen defecte onderdelen, die door de koper moeten worden vervoerd. De elektrische onderdelen, de accessoires en alle andere verwijderbare voorwerpen worden niet gedekt door de garantie. De arbeidskosten voor ingrepen van door de fabrikant geautoriseerde technici op de site van de klant voor het verwijderen van de door de garantie gedekte defecten zijn voor rekening van de dealer.

Alle eventueel door de fabrikant samen met de machine geleverde werktuigen en eenmalige onderdelen vallen niet onder de garantie. De ingrepen voor buitengewoon onderhoud of die het gevolg zijn van een onjuiste installatie worden niet gedekt door de garantie. De garantie is alleen geldig ten opzichte van de oorspronkelijke koper. De fabrikant is verantwoordelijk voor het apparaat in zijn originele configuratie en voor enkel originele vervangen reserveonderdelen. De fabrikant is niet verantwoordelijk voor oneigenlijk gebruik van de apparatuur, voor schade als gevolg van handelingen die niet in deze handleiding opgenomen zijn en niet voorafgaand door de fabrikant goedgekeurd zijn.

DE GARANTIE VERVALT IN GEVAL VAN /

• Schade veroorzaakt door het transport en/of de verplaatsing; in deze gevallen moet de klant de tussenhandelaar en de transporteur hierover informeren (bijv. via mail en/of de website) en de gebeurtenissen op de kopieën van de vervoersdo-

cumenten noteren. De technicus die voor de installatie van de apparatuur bevoegd is, zal op basis van de schade oordelen of de installatie mogelijk is. De garantie vervalt eveneens in aanwezigheid van:

- Schade veroorzaakt door onjuiste installatie.

- Schade veroorzaakt door slijtage van de onderdelen door oneigenlijk gebruik.
- Schade veroorzaakt door het gebruik van niet-originele onderdelen.
- Schade veroorzaakt door slecht onderhoud en/of schade veroorzaakt door gebrek aan onderhoud.
- Schade veroorzaakt door de niet-naleving van de in dit document beschre-

ven procedures.

VERGUNNING / De vergunning is de toestemming voor het ondernemen van een activiteit met betrekking tot de apparatuur. De vergunning wordt afgegeven door degene die verantwoordelijk is voor de apparatuur (fabrikant, koper, ondertekenaar, tussenhandelaar en/of eigenaar van de onderneming).

TECHNISCHE GEGEVENS en AF-BEELDINGEN / Deze paragraaf bevindt zich op het einde van deze handleiding.

NL



Elke technische wijziging heeft een impact op de werking of de veiligheid van de apparatuur en moet derhalve worden verricht door technisch personeel van de fabrikant of door deze uitdrukkelijk gemachtigde technici. Zo niet, wordt elke aansprakelijkheid af voor wijzigingen of schade die daaruit zou kunnen ontstaan door de fabrikant afgewezen.



Bij ontvangst en vóór gebruik de integriteit van de apparatuur en zijn onderdelen (bijv. netsnoer) controleren; in aanwezigheid van afwijkingen de apparatuur niet in werking stellen en met het dichtstbijzijnde assistentiecentrum contact opnemen.



Lees de instructies alvorens enige handeling te verrichten.



Beschermende uitrusting dragen die geschikt is voor de uit te voeren handelingen. Met betrekking tot de individuele beschermingsmiddelen heeft de Europese Gemeenschap richtlij-

nen vastgesteld waaraan de operatoren verplicht moeten voldoen.

Geluid ≤ 70 dB



Verboden de enkele apparatuur te installeren ZONDER kit tegen omvallen (ACCESSOIRE). Behalve uitvoeringen TOP.




De technische gegevens zoals vermeld op het typeplaatje van de apparatuur en weergegeven in deze handleiding controleren alvorens de aansluitingen tot stand te brengen. **Het is absoluut verboden om met de plaatjes en pictogrammen die op de apparatuur zijn aangebracht te knoeien of om ze weg te nemen.**





Op de stroomopwaarts van de apparatuur geplaatste voedingsbronnen (bijv. gas-water-elektriciteit) moeten vergrendelingsinrichtingen worden geïnstalleerd waarmee de voedingen kunnen worden uitgesloten, telkens wanneer men in veilige omstandigheden moet werken.


 Afhankelijk van het model, sluit de apparatuur in de juiste volgorde aan op de watervoorziening en de afvoer, dan op het gasnet (controleer op lekkages) en vervolgens op de elektriciteitsvoorziening.


 De apparatuur is niet ontworpen om te werken in een explosieve atmosfeer en derhalve zijn installatie en gebruik in dergelijke omgevingen absoluut verboden.

 De gehele structuur plaatsen met inachtneming van de afmetingen en kenmerken voor installatie zoals beschreven in de betreffende hoofdstukken van deze handleiding.


 De apparatuur is niet geschikt voor een ingebouwde installatie. / De apparatuur moet werken in goed geventileerde ruimten. / De afvoeren van de apparatuur moeten vrij zijn (niet belemmert of geblokkeerd door vreemde voorwerpen).


 Het gasapparaat moet worden geplaatst onder een afzuigkap met technische eigenschappen in overeenstemming met de plaatselijk geldende regelgeving.


 Eenmaal aangesloten op de energiebronnen en de afvoer moet de apparatuur statisch blijven (niet verplaatsbaar) op de voor het gebruik en onderhoud gekozen plek. Een onjuiste aansluiting kan gevaar veroorzaken.

 Zorg, waar nodig voor aansluiting op de elektriciteitsvoorziening, voor een flexibele kabel het type H07RN-F. De door de kabel getolereerde voedingsspanning mag, bij functione-


rend apparaat, niet afwijken van de in de tabel technische gegevens vermelde waarde van de nominale spanning $\pm 15\%$.


 De apparatuur moet worden opgenomen in een "Equipotentiaal" aardingsstelsel.

 Indien aanwezig, moet de afvoer van de apparatuur op open wijze worden aangesloten op het netwerk voor afvoer van afvalwater met een "beker" zonder sifon.


 De apparatuur mag alleen voor de aangegeven doeleinden worden gebruikt. Enig ander gebruik moet worden beschouwd als "ONEIGENLIJK" en derhalve kan de fabrikant niet aansprakelijk worden gesteld voor hierdoor veroorzaakte schade aan personen of voorwerpen.

 Speciale veiligheidseisen (Verplichting-Verbod-Risico) zijn vermeld in het daaraan gewijde specifieke hoofdstuk.

 De openingen en/of ventilatiespleten voor aspiratie of warmteafvoer mogen niet worden afgedicht.

 Laat geen voorwerpen of brandbare materialen in de buurt van de apparatuur.

   Alle vormen van voeding (bijv. gas - water - elektriciteit) vóór de apparatuur afsluiten, telkens men in veilige omstandigheden moet handelen.

 Telkens wanneer men binnen moet werken (aansluitingen, inbedrijfstelling, controlehandelingen, enz.) moet het apparaat in overeenkomst met de

veiligheidsvoorwaarden worden voorbereid (bijv. demontage panelen, afsluiten van elektriciteitsvoorziening).



De apparatuur moet worden geïnstalleerd en gebruikt zodat water op geen enkele wijze met vet of olie in contact kan komen.

VOOR DE OPERATOREN VEREISTE TAKEN EN KWALIFICATIES



Het is de homogene/heterogene operator verboden enige werkzaamheden te verrichten (installatie, onderhoud en/of andere) zonder eerst de volledige documentatie te raadplegen.



De in dit document vermelde informatie is bedoeld voor gebruik door de gekwalificeerde technische operator, bevoegd voor de verplaatsing, installatie en onderhoud van de apparatuur in kwestie.



De informatie vermeld in dit document is voor gebruik door de "heterogene" operator (operator met beperkte competenties en taken). Bevoegde persoon, met als opdracht het apparaat met actieve beschermingen te laten werken, en in staat om taken van gewoon onderhoud uit te voeren (schoonmaak van het apparaat).



De operatoren en gebruikers moeten worden opgeleid met betrekking tot alle aspecten van de werking en de veiligheid. Ze moeten in hun samenwerking de vereiste veiligheidsnormen respecteren.



De "heterogene" operator moet het apparaat bedienen nadat de voorziene techni-

cus de installatie heeft beëindigd (transport, bevestiging, aansluitingen op elektriciteit, water, gas en afvoer).

WERKZONES EN GEVAARLIJKE ZONES /

Voor het beter omschrijven van het toepassingsgebied en de betreffende werkzones, wordt de volgende classificatie gehanteerd:

- **Gevaarlijke zone:** elke zone in en/of in de buurt van een machine waarin de aanwezigheid van een blootgesteld persoon een risico inhoudt voor de veiligheid en de gezondheid van deze persoon.
- **Blootgesteld persoon:** elke persoon die zich volledig of gedeeltelijk in een gevarezone bevindt.



Tijdens de werking moet een minimum afstand van de apparatuur in acht genomen worden om geen afbreuk te doen aan de veiligheid van de operator in onverwachte voorvallen.

Volgende zones worden eveneens als gevaarlijke zones beschouwd /

- Alle werkzones van binnen in de apparatuur
- Alle zones beschermd door passende beschermings- en beveiligingssystemen zoals foto-elektrische fotocellen, beschermende panelen, onderling vergrendelde deuren, beschermende behuizingen.
- Alle zones binnen bedieningspanelen, schakelkasten en klemmenkasten.
- Alle gebieden rondom de functionerende apparatuur indien de minimum veiligheidsafstanden niet in acht genomen worden.

BENODIGDHEDEN VOOR DE INSTALLATIE /

In het algemeen moet de bevoegde technische operator voor de correcte verrichting van de instal-

latiewerkzaamheden beschikken over geschikt gereedschap zoals:

- Platte schroevendraaiers van 3 en 8 mm en een middelgrote kruisschroevendraaier
- Verstelbare pijpentang
- Hulpmiddelen voor gas (slangen, afdichtingen enz.)
- Elektriciën schaar
- Hulpmiddelen voor water (slangen, afdichtingen enz.)
- Zeskantsleutel 8 mm
- Gaslek detector
- Hulpmiddelen voor elektriciteit (kabels, aansluitklemmen, industriële contactdozen enz.)
- Steek- en moersleutels 8 mm
- Volledige installatiekit (elektriciteit, gas, enz.)



Verder is er naast het vermelde gereedschap ook een hefwerktuig nodig voor het heffen van de apparatuur; dit werktuig moet aan alle voor hef-middelen geldende normen voldoen.

INDICATIE BETREFFENDE BLIJVENDE RISICO'S /

Ondanks de toepassing van regels voor "goede bouwtechniek" en de wettelijke bepalingen die de fabricage en de verkoop van het product regelen, blijven er echter "blijvende risico's" bestaan waarvan de eliminatie, als gevolg van de aard van de apparatuur, niet mogelijk was. Deze risico's omvatten:



BLIJVENDE RISICO VOOR ELEKTROCUTIE / Dit risico bestaat in geval men een interventie moet doen op elektrische en/of elektronische voorzieningen die onder spanning staan.



BLIJVENDE RISICO VOOR BRANDWONDEN / Dit risico bestaat in geval men toe-

vallig in contact komt met materialen die zeer heet zijn.



BLIJVENDE RISICO VOOR BRANDWONDEN WANNEER ER MATERIAAL NAAR BUITEN KOMT / Dit risico bestaat in geval men toevallig in contact komt met naar buiten komende materialen die zeer heet zijn. Recipiënten die te vol zijn met vloeistoffen en/of vaste stoffen die tijdens de verwarmingsfase van morfologie veranderen (overgaan van een vaste naar vloeibare toestand) kunnen oorzaak zijn van brandwonden indien op een verkeerde manier gebruikt. Tijdens de bewerkingsfase moeten de gebruikte recipiënten op gemakkelijk zichtbare niveaus worden geplaatst.



BLIJVENDE RISICO VOOR VERPLETTERING VAN DE LEDEMATEN / Dit risico treedt op wanneer men onopzettelijk contact maakt tussen de delen tijdens de plaatsing, het transport, de opslag, het assembleren en het gebruik van de apparatuur.



BLIJVENDE RISICO VOOR ONTPLOFFING / Dit risico bestaat bij:

- Aanwezigheid van gasgeur in de omgeving;
- gebruik van het apparaat in een atmosfeer die stoffen met ontplofingsgevaar bevat;
- gebruik van eetwaren in gesloten recipiënten (bijvoorbeeld bokaal en blikjes) indien deze niet geschikt zijn voor die toepassing;
- gebruik van ontvlambare vloeistoffen (bijvoorbeeld alcohol).



BLIJVENDE RISICO VOOR BRAND / Dit risico bestaat bij: gebruik van ontvlambare vloeistoffen/materialen



Zie "Algemene informatie voor de veiligheid" vooraleer de handelingen uit te voeren.

VERPLICHTINGEN - VERBODEN - ADVIES - AANBEVELINGEN



Bij ontvangst de verpakking van de machine openen en controleren dat de machine en de accessoires tijdens het transport geen schade hebben opgelopen; in dat geval de transporteur hierover onmiddellijk informeren en niet verder gaan met de installatie maar het gekwalificeerde en bevoegde personeel raadplegen. De fabrikant is niet verantwoordelijk voor schade veroorzaakt tijdens het transport.

VEILIGE VERPLAATSING



Het niet in acht nemen van de hieronder beschreven instructies heeft de blootstelling aan gevaar op ernstig letsel tot gevolg.



De operator die bevoegd is voor de verplaatsing en installatie van de apparatuur moet, indien nodig, een "veiligheidsplan" voorbereiden ter bescherming van de veiligheid van de bij de handelingen betrokken personen. Verder moeten de wetten en normen met betrekking tot verplaatsbare werkplaatsen strikt en nauwgezet worden toegepast en in acht worden genomen.



Zorg ervoor dat de gebruikte hijsmiddelen beschikken over een voldoende capaciteit voor de te heffen lading en in goede staat van onderhoud verkeren.



Voor de handelingen voor verplaatsing moeten hefmiddelen worden gebruikt die beschikken over voldoende capaciteit voor het gewicht van de apparatuur vermeerderd met 20%.



Volg de op de verpakking en/of de apparatuur vermelde aanwijzin-

gen alvorens de verplaatsing te beginnen.



Bepaal het zwaartepunt van de lading alvorens de apparatuur te heffen.



De apparatuur op een minimale afstand vanaf de vloer heffen om de verplaatsing ervan mogelijk te maken.



Tijdens het opheffen of de verplaatsing niet onder de apparatuur doorlopen of blijven staan.

VERPLAATSING EN TRANSPORT - ZIE PAR. ILLUSTRATIES - REFERENTIE a).



De positie van de ingepakte apparatuur moet worden behouden volgens de indicaties van de pictogrammen en opschriften op de buitenkant van de verpakking.

1. Bij het positioneren van het hefmid- del het zwaartepunt van de te heffen lading controleren (detail B - C).
2. De apparatuur heffen net zoveel als genoeg is voor de verplaatsing.
3. De apparatuur positioneren op de voor de opstelplaats gekozen plek.

OPSLAG / De opslagmethoden van de materialen moeten voorzien in pallets, recipiënten, transportbanden, voertuigen, gereedschappen en hijsmiddelen die beschikken over dusdanige kenmerken dat schade door trillingen, botsingen, frictie, corrosie, temperatuur of andere mogelijke omstandigheden vermeden wordt. De opgeslagen onderdelen moeten regelmatig gecontroleerd worden op eventuele degradatie.

VERWIJDERING VAN DE VERPAKKING



De verwijdering van de verpak- kingsmaterialen is ten laste van de ontvanger en moet in over- eenkomst ven de plaatselijk geldende wetten gebeuren.

1. De bovenste en laterale hoekbeschermingen in volgorde verwijderen.
2. Al het voor de verpakking gebruikte beschermend materiaal verwijderen.
3. De apparatuur net voldoende heffen en de pallet verwijderen.
4. De apparatuur op de vloer positioneren.
5. Het gebruikte hefmiddel afvoeren.
6. Het zone van de werkzaamheden van al het verwijderde materiaal ontdoen.



Na de verwijdering van de verpakking mogen er geen wijzigingen, deuken of andere afwijkingen zijn.

Neem anders onmiddellijk contact op met de assistentiedienst.

VERWIJDERING VAN HET BESCHERMENDE MATERIAAL /

De apparatuur is aan de buitenkant beschermd met een laag kleefolie die na het voltooiën van de positionering handmatig moet worden verwijderd. De buiten- en de binnenkant van de apparatuur zorgvuldig reinigen en van al de voor de onderdelen gebruikte beschermende materialen ontdoen.



Let goed op de roestvrijstalen oppervlakken niet te beschadigen; in het bijzonder mogen geen bijtende producten, schurende materialen of scherp gereedschap worden gebruikt.



Het apparaat niet reinigen met waterstralen onder druk, rechtstreekse waterstralen of stoomreinigers.



Gebruik geen agressieve materialen (PH<7) zoals oplosmiddelen om het apparaat schoon te maken. Lees aandachtig de aanwijzingen op het etiket van de gebruikte schoonmaakproducten. Draag een beschermingsuitrusting die geschikt is voor de uit te voeren werkzaamheden (Zie beschermingsmiddelen vermeld op het etiket van de verpakking).



De oppervlakken met drinkwater schoonspoelen en drogen met

een absorberende doek of ander niet schurend materiaal.

REINIGING VOOR DE EERSTE INWERKINGSTELLING /

Met behulp van een gewone handspuit de schoonmaakvloeistof over het gehele binnen-oppervlak aanbrengen en het oppervlak met een niet-schurende spons zorgvuldig schoonmaken.

Daarna de binnenkant goed met drinkwater schoonspoelen. De vloeistof met het schoonmaakmiddel en/of andere onzuiverheden door de afvoeropening laten wegstromen.

Na het voltooiën van de beschreven handelingen met een niet-schurende doek zorgvuldig drogen. Herhaal indien nodig de eerder beschreven verrichtingen voor een nieuwe reinigingscyclus.

Ook de afneembare onderdelen met schoonmaakmiddel en drinkwater reinigen en drogen. Daarna de afneembare onderdelen in de desbetreffende behuizingen van de verschillende apparaten terugplaatsen.

WATERPAS PLAATSEN EN VASTZETTEN - ZIE PAR. ILLUSTRATIES - REFERENTIE b)

De apparatuur op de correct voorbereide werkplek positioneren (zie toegestane werkings- en milieuvorwaarden).

Het waterpas plaatsen en het vastzetten moet gezien worden als de afstelling van de apparatuur als een onafhankelijke eenheid.

Plaats een waterpas op de structuur (detail D).

De stelvoeten (detail E) volgens de aanwijzing van de waterpas regelen.



De perfecte waterpas plaatsing wordt verkregen door de waterpas en de stelvoeten over de gehele breedte en diepte van het apparaat te regelen.

MONTAGE IN GROEP / ZIE PAR. ILLUSTRATIES - REF. c)

Bij de voorziene modellen, verwijder de knoppen en draai de schroeven voor de bevestiging van het dashboard (det. F).



Ontvlambare wanden / De minimale afstand van de apparatuur tot de zijwanden moet 10 cm zijn en tot de achterwand moet dit 20 cm zijn. Als deze afstand minder draagt, dan moet u de wanden tegen de apparatuur isoleren met brandwerende en/of isolerende behandelingen.

Plaats de apparaten zo dat de zijkanten perfect aansluiten (det. G). Nivelleer de apparaten zoals eerder be-

schreven (detail E).

Plaats de schroeven in hun zittingen en blokkeer de twee structuren met de borgmoeren (det. H1-H3).

Plaats de beschermdeppen terug tussen de apparaten (det. H2).

INVOEGEN WERKSTATION (OPTIONEEL) ZIE PAR. ILL - REF. c)

Voor het invoegen moet het werkstation gepositioneerd en bevestigd worden met de meegeleverde schroeven (detail L1).

Na het voltooiën van de beschreven handelingen moeten de instrumentborden en de knoppen van de verschillende apparaten in hun zittingen worden teruggeplaatst.

**AANSLUITING OP DE ENERGIEBRONNEN**

Zie "Algemene informatie voor de veiligheid" vooraleer de handelingen uit te voeren.



Deze handelingen moeten worden uitgevoerd door gekwalificeerde en bevoegde technische operatoren, in overeenkomst met de geldende betreffende wetten en met gebruik van geschikt en beschreven materialen



Over het algemeen de apparatuur wordt geleverd zonder netsnoeren en zonder buizen voor de aansluiting op de water- en gasvoorzieningen en de afvoer

AANSLUITING OP DE ELEKTRISCHE VOEDING

De elektrische aansluiting moet worden uitgevoerd in overeenstemming met de plaatselijke normen die van kracht zijn, en dit alleen door bevoegd, bekwaam personeel. De technische gegevens zoals vermeld op het typeplaatje van

de apparatuur en weergegeven in deze handleiding controleren alvorens de aansluitingen tot stand te brengen.



Sluit het apparaat aan op een omnipolaire stroomvoorziening met overspanningscategorie III.



AARDING / Het is noodzakelijk om het apparaat op een aarding aan te sluiten. Hiertoe moet u de klemmen gemarkeerd met de symbolen op het klemmenbord van de aankomst van de lijn aansluiten op een efficiënte aarding, die conform met de plaatselijke normen die van kracht zijn is uitgevoerd.

SPECIFIEKE WAARSCHUWINGEN

/ De elektrische veiligheid van dit apparaat is alleen verzekerd wanneer het apparaat correct is aangesloten op een efficiënt aardingsstelsel, zoals aangegeven in de plaatselijke normen voor elektrische veiligheid die van kracht zijn. De fabrikant wijst alle

verantwoordelijkheid af wanneer deze veiligheidsnormen niet worden nageleefd. Het is noodzakelijk om deze fundamentele veiligheidsvereisten te controleren en in geval van twijfel een zorgvuldige controle van het systeem aan te vragen, uitgevoerd door gekwalificeerd, professioneel personeel. De fabrikant kan niet verantwoordelijk worden gehouden voor eventuele schade veroorzaakt door het ontbreken van de aarding van de groep.

 **De (geelgroene) aardingskabel niet onderbreken.**


AANSLUITINGEN OP DE VERSCHILLENDE ELEKTRISCHE DISTRIBUTIENETTEN - ZIE PAR. ILLUSTRATIES - REF. d).

De apparaten zijn geleverd om te werken met de spanningen aangegeven op het gegevensplaatje dat op het apparaat is aangebracht. Elke andere aansluiting moet als oneigenlijk en bijgevolg gevaarlijk worden beschouwd.

 **Het is verplicht om de aansluiting te respecteren zoals voorzien door de fabrikant, te zien op het aansluitingsplaatje in de buurt van het klemmenbord.**

 **Het is verboden om de bekabeling vanbinnen in het apparaat te wijzigen**

ELEKTRISCHE AANSLUITING VAN DE KABEL OP HET KLEMMENBORD

 Verwijder in de voorziene gevallen het paneel van de kast waarin het klemmenbord zit aan de achterkant van de machine.

Sluit de voedingskabel op het klemmenbord aan zoals beschreven in: "Aansluiting op de elektrische voeding" en aangegeven op het aansluitingsplaatje. Het schema en de tabel (zie TECHNISCHE GEGEVENS) geven de mogelijke aansluitingen aan in verhouding tot de netspanning.

AANSLUITING OP HET "EQUIPOTENTIALE" SYSTEEM - ZIE PAR. ILLUSTRATIES - REF. e).

De beschermingsaarding bestaat uit een reeks voorzorgen die dienen om aan de elektrische massa's dezelfde potentiaalwaarde van de aarde te verzekeren, en zo te vermijden dat deze massa's onder spanning komen te staan. De aarding dient om te verzekeren dat de massa's van de apparaten op dezelfde potentiaalwaarde als het terrein zijn.

Bovendien vergemakkelijkt de aarding de automatische interventie van de differentiaalschakelaar. De beschermingsaarding betreft niet alleen de elektrische installatie, maar alle andere installaties en metalen delen van het gebouw, van de leidingen tot de hydraulische installatie, van de balken tot de verwarmingsinstallatie enzovoort, zodat het hele gebouw in veiligheid is gesteld, ook in geval van een eventuele blikseminslag die het gebouw kan treffen.



Zie "Algemene informatie voor de veiligheid" vooraleer verder te gaan.



Het apparaat moet in een "equipotentiaal" systeem geïntegreerd zijn, waarvan de efficiëntie gecontroleerd moet worden volgens de normen die in het land van installatie van kracht zijn.



De elektricien-technicus die de algemene elektrische installatie voorziet, moet garanderen dat de installatie aan de normen beantwoordt wat betreft rechtstreeks en onrechtstreeks contact.



De elektricien-technicus moet ervoor zorgen om alle verschillende massa's op dezelfde potentiaal aan te sluiten, om zo een goed "equipotentiaal" aardingssysteem te hebben op de plaats waar de verschil-

lende apparaten worden geïnstalleerd.



Voor de aansluiting van het apparaat op het “equipotentiale” systeem van het lokaal is het noodzakelijk dat men zorgt voor een geel/groene elektrische kabel, geschikt voor het vermogen van de geïnstalleerde uitrustingen.

Het plaatje “Equipotentiaal” van het apparaat bevindt zich gewoonlijk op het paneel ervan, in de buurt van het systeem voorzien voor de koppeling. Wanneer u die hebt gevonden (zie schematische tekening voor de cor-

recte plaats), voert u de aansluiting uit.

1. Sluit het ene uiteinde van de elektrische massakabel (de kabel moet met de dubbele geel/groene kleur gemarkeerd zijn) aan op het systeem voorzien voor “equipotentiale” koppeling van het apparaat (zie schematische tekening afb. 1).

2. Sluit het andere uiteinde van de elektrische massakabel aan op het systeem voorzien voor de “equipotentiale” koppeling van de plaats waar het apparaat wordt geïnstalleerd (afb. 2).



HANDELINGEN VOOR DE INBEDRIJFSTELLING

ALGEMENE WAARSCHUWINGEN



De operatoren zijn verplicht zich door middel van deze handleiding goed te informeren alvorens enige handeling te verrichten en daarbij de specifieke veiligheidsvoorschriften in acht te nemen om elke vorm van interactie mens-machine veilig te maken.



Elke technische wijziging heeft een impact op de werking of de veiligheid van de machine en moet derhalve alleen worden verricht door technisch personeel van de fabrikant of door deze uitdrukkelijk gemachtigde technici. Zo niet, wordt elke aansprakelijkheid af voor wijzigingen of schade die daaruit zou kunnen ontstaan door de fabrikant afgewezen.



Ook na het vergaren van de benodigde informatie is het noodzakelijk om, bij het eerste gebruik van de apparatuur, enkele testhandelingen te verrichten om de belangrijkste functies van de apparatuur, zoals bijvoorbeeld de in- en uitschakeling, sneller te onthouden.



De apparatuur wordt voor de levering door de fabrikant getest en is ingesteld voor het op het aanwezige typeplaatje weergegeven type gas en elektrische voeding.

INBEDRIJFSTELLING VOOR DE EERSTE OPSTART / Na het voltooiën van de werkzaamheden voor de plaatsing en voor de aansluiting op de energiebronnen (inclusief, waar voorzien, de werkzaamheden voor het verbinden met het rioolsysteem), moet de volgende serie handelingen

worden verricht:

1. Reiniging voor het verwijderen van beschermende materialen (olie, vet, silicone, enz.) van zowel de binnen- als buitenkant (zie hfdst. 3 / Verwijdering beschermend materiaal)

2. Algemene controles zoals:

- Controle opening schakelaars en ventielen van de netwerken (bijv. voor water, elektriciteit, gas indien van toepassing);

- Controle van de afvoeren (indien van toepassing);

- Inspectie en controle van de externe afzuigsystemen rookgassen/dampen (indien van toepassing);

- Inspectie en controle van de beschermende panelen (alle panelen moeten correct gemonteerd zijn)



In geval van een stop als gevolg van een afwijkende werking of noodsituatie is het verplicht, in geval van dreigend gevaar, alle afsluitinrichtingen van de energiebronnen stroomopwaarts van de apparatuur te sluiten (bijv Water - Gas - Elektriciteit)

STOP WEGENS STORING WERKING Veiligheidscomponent / STOP:

In situaties of omstandigheden die gevaar kunnen opleveren grijpt de beveiligingseenheid in en wordt de warmteproductie automatisch gestopt. De productiecycclus wordt onderbroken totdat de oorzaak van de storing verwijderd wordt.

HERSTART: Na het oplossen van het probleem dat de tussenkomst van de beveiligingseenheid heeft veroorzaakt, kan de bevoegde technische operator de apparatuur met de gepaste opdrachten opnieuw starten.

INWERKINGSTELLING VOOR DE EERSTE OPSTART



De apparatuur moet bij de eerste inwerkingstelling en na een

langdurige inactiviteit zorgvuldig gereinigd worden om elk spoor van restmaterialen te verwijderen (zie Verwijdering beschermend materiaal)

DAGELIJKSE INWERKINGSTELLING

1. Controleer de staat van reiniging en hygiëne van de apparatuur.

2. Controleer de juiste werking van het afzuigstelsel van de ruimte.

3. Steek desgevallend de stekker van het apparaat in het voorziene stopcontact voor elektrische voeding.

4. De netwerkafluitingen stroomopwaarts van de apparatuur openen (Gas - Water - Elektriciteit).

5. Controleer dat de waterafvoer (indien aanwezig) vrij is van verstoppingen.

Wanneer de beschreven handelingen met succes zijn uitgevoerd, gaat u verder met "Productieopstart".



Om de lucht uit de leidingen af te laten, volstaat het de netafsluiter te openen, draai terwijl men de draaiknop van het apparaat in piëzo-elektrische stand ingedrukt houdt, houd een vlam (lucifer of andere) bij de waakvlam en wacht op ontbranding.

DAGELIJKSE BUITENDIENSTSTELLING /

Na de hierboven beschreven handelingen moet men:

1. De netwerkafluitingen stroomopwaarts van de apparatuur sluiten (Gas - Water - Elektriciteit).

2. Controleren of de afvoerkransen (indien aanwezig) in de gesloten positie staan.

3. Controleer de staat van reiniging en hygiëne van de apparatuur

LANGDURIGE BUITENDIENSTSTELLING /

In geval van langdurige inactiviteit moeten alle handelingen van de da-

gelijkse buitendienststelling worden verricht en moeten de meest aan oxidatie blootgestelde delen als volgt beschermd worden:

1. Reinig de delen met een lauw en mild zeepsoepje;
2. Spoel de delen zorgvuldig af maar gebruik geen directe waterstraal of hogedrukspuit.
3. Alle oppervlakken zorgvuldig drogen met een niet-schurend materiaal;
4. Veeg met een niet-schurende doek die lichtjes is bevochtigd met vaseline-olie geschikt voor voedingswaren over alle oppervlakken in roestvrij staal, om een beschermend laagje op het oppervlak te creëren.

In het geval van apparatuur met deuren en rubberen afdichtingen, de deur voor de ventilatie enigszins open laten en een beschermend laagje talkpoeder aanbrengen over het gehele oppervlak van de rubberen afdichtingen.

De apparatuur en ruimten regelmatig ventileren.



Om ervoor te zorgen dat de apparatuur in optimale technische omstandigheden verkeert, moet het onderhoud ten minste eenmaal per jaar door een erkende technicus van de assistentiedienst worden uitgevoerd.



VERVANGING ONDERDELEN



NEEM CONTACT OP MET DE BEVOEGDE TECHNISCHE ASSISTENTIEDIENST EN RAADPLEEG DE TECHNISCHE HANDLEIDING.



GEBRUIKSIINSTRUCTIES

PLAATS VAN DE BELANGRIJKSTE COMPONENTEN - ZIE PAR. ILLUSTRATIES - REF. f). De plaats op de afbeeldingen is louter indicatief en kan variaties ondergaan.

1. Draaiknop voor inschakeling / 2. Groen verlichte indicator / 3. Afsluiter voor afvoer van olie uit de bereidingskamer / 4. Mand / 5. Deksel / 6. Bereidingskamer / 7. Reciipiënt voor de opvang van verbrande olie / 8. Selectiedraaiknop / 9. Draaiknop functies / 10. Display

WERKWIJZE EN FUNCTIE DRAAIKNOPPEN, TOETSEN EN INDICATORLAMPJES / ZIE PAR.

ILL - REF. g).

De beschrijving is louter indicatief en kan variaties ondergaan.

① **DRAAIKNOP VOOR INSCHAKELING EN THERMOSTAAT** / Voert drie functies uit:

1. Start/Stop van de elektrische spanning in het circuit.
2. Afstelling van de werktemperatuur /
3. Start/Stop van de verwarmingsfase.

② **ROOD VERLICHTTE INDICATOR (GAS/ELE):** Indien de indicator aanwezig is, is die ondergeschikt aan het gebruik van de draaiknop van de thermostaat. De verlichting

van de indicator geeft een verwarmingsfase aan.

③ SELECTIEDRAAIKNOP. Voert drie functies uit: 1. Afstelling van de werktemperatuur / 2. Afstelling van de tijd / 3. Selectie van de programma's

④ DRAAIKNOP FUNCTIES. Voert vier verschillende functies uit: 1. Start/Stop van de elektrische spanning in het circuit / 2. Start functie TEMPERATUUR / 3. Start functie TIJD / 4. Start functie PROGRAMMA'S

⑤ DISPLAY. Geeft de temperatuur, de timer en de programma's weer

PRODUCTIEOPSTART



Zie "Algemene informatie voor de veiligheid / Blijvende risico's" vooraleer de handelingen uit te voeren



Zie "Dagelijkse inwerkingstelling" vooraleer verder te gaan.



Start het apparaat pas op nadat de bereidingskamer tot aan het niveau met olie/vet is gevuld. Elk ander gebruik wordt als oneigenlijk en bijgevolg gevaarlijk beschouwd.



Teveel olie/vet in de bereidingskamer kan overlopen veroorzaken en een blijvend risico voor brandwonden. **Respecteer het min. en max. niveau dat in de bereidingskamer is aangegeven tijdens het vullen.**



Wanneer het apparaat in werking is zonder olie in de bereidingskamer, kan er een blijvend brandgevaar ontstaan. Tijdens de werking moet het niveau van de olie/het vet in de bereidingskamer binnen de aangegeven limieten blijven.



Tijdens het gebruik gelden volgende aanbevelingen:
giet geen zout, smaakstoffen of ander stoffen in de bereidingskamer, de bereidingskamer niet afdekken met

deksels of andere afdekkingen, om te voorkomen dat er condens in de bereidingskamer druppelt.



Gebruik geen oud vet/oude olie (gevaar voor verhoging van het vlampunt en oververhitting)

OLIE/VET VULLEN IN DE BEREIDINGSKAMER - zie par. ILL. - REF. h)

Het apparaat kan een of twee afsluiters hebben. Open de deur en controleer of de afsluiter van de olie/het vet in "gesloten" stand staat (afb. 1).

Giet het product dat wordt gebruikt voor de verwerking (olie en/of vet) in de bereidingskamer en respecteer het minimum-/maximumniveau dat in de bereidingskamer is aangegeven (afb. 2).



Bij de maximumtemperatuur stijgt het oliepeil met ongeveer 1 cm in vergelijking met het koude niveau



Bij gebruik van vet (reuzel of ander vet) in vaste vorm is het noodzakelijk om de thermostaat tijdens het inschakelen op minimum in te stellen, zodat het product in de bereidingskamer langzaam en geleidelijk kan smelten.



De maximale hoeveelheid olie/vet (reuzel of ander vet) in het recipiënt bedraagt: - bijv. FRBE77A ongeveer 12 kg, FRE...A(T)2V ongeveer 6,5 kg, FRBE74AHP ongeveer 15 kg, FR(B)E94A ongeveer 16 kg, FRBE-94HP ongeveer 17,5kg

INSCHAKELEN/UITSCHAKELEN



Het apparaat moet ingeschakeld worden nadat de bereidingskamer met olie/vet is gevuld. **Niet droog inschakelen (met een lege bereidingskamer). Geen olie/vet bijvullen als het apparaat in werking is.**



Laat de apparatuur tijdens gebruik niet onbeheerd achter

Handelt u als volgt om de bereidingsprocedure te starten.

MODEL ZONDER DISPLAY - zie par. ILL - REF i)

De minimumtemperatuur is ongeveer 100 °C en de maximaal bereikbare temperatuur is ongeveer 190 °C.

Handelt u als volgt om de bereidingsprocedure te starten:

1. Draai de knop naar de gewenste positie (afb. 3A), de indicatielampje "G" geeft een werkingsfase aan.
2. Draai de knop naar "Nul" (afb. 3B) om de opwekking van warmte te stoppen en het apparaat uit te schakelen op het einde van de werkcyclus.

MODEL MET DISPLAY / zie par. ILL. - REF. o)

U kunt de temperatuur tussen 0°C en 180°C instellen

Handel als volgt om de bereidingsprocedure te beginnen:

1. Draai de draaiknop van de functies naar het symbool Temperatuur (Afb. 1A), de groene led geeft een verwarmingsfase aan (Afb. 1B).
2. Draai aan de selectiedraaiknop en druk erop om de gewenste temperatuur te kiezen (afb. 1C).



De functie MELTING (langzaam verwarmen) wordt geactiveerd tot 50°C. Op het display verschijnt het opschrift MEL afgewisseld met de ingestelde temperatuur Afb. 1D).



Om de werkelijke temperatuur op het display weer te geven, drukt u op de selectiedraaiknop (Afb. 1C)

3. Draai de knop van de functies naar de stand "Nul" (afb. 1E) om het apparaat uit te schakelen.

ANDERE FUNCTIES DISPLAY / FUNCTIE TIMER / zie par. ILL. - REF. o)

Handel als volgt om deze optie te activeren: 1. Draai de draaiknop van de functies naar het symbool Tijd (Afb. 1F) 2. Draai aan de selectiedraaiknop en druk erop om de gewenste tijd in te stel-

len (van 01 tot 99 minuten - Afb. 1C).

De tijd begint af te tellen (Afb. 1D). Wanneer de tijd om is, verschijnt "END" op het display en weerklinken drie geluidssignalen



Druk op de selectiedraaiknop om de ingestelde tijd te resetten

3. Draai de knop van de functies naar de stand "Nul" (afb. 1E) om het apparaat uit te schakelen.

FUNCTIE PROGRAMMA'S / zie par. ILL - REF o) /

- NIEUW PROGRAMMA / Handel als volgt om een programma in het geheugen op te slaan:

1. Draai de draaiknop van de functies naar het symbool Programma's (Afb. 1G)
2. Draai de selectiedraaiknop (afb. 1C) naar nieuw programma (zie afb. 1H) en houd 5 seconden ingedrukt. Een geluidssignaal bevestigt de keuze.
3. Draai aan de selectiedraaiknop en druk erop om het volgende in te stellen: 1. Temperatuur / 2. Timer / 3. Uitlektijd (mand) / 4. Compensatie van de belasting (minimale bereidingstemperatuur / afb. 1D).



Houd de selectiedraaiknop 5 seconden ingedrukt om het programma op te slaan. Een geluidssignaal bevestigt het opslaan



U kunt tot 100 programma's opslaan (van P00 tot P99)

Draai de knop van de functies naar de stand "Nul" en verlaat de functie (afb. 1E).

- PROGRAMMA'S WIJZIGEN /

1. Draai de draaiknop van de functies naar het symbool Programma's (Afb. 1G)
2. Draai aan de selectiedraaiknop en houd die 5 seconden ingedrukt om het programma te kiezen dat u wilt wijzigen
3. Draai aan de selectiedraaiknop en druk erop om de parameters te openen: 1. Temperatuur / 2. Timer / 3. Uitlektijd (mand) / 4. Compensatie van de belas-

ting (minimale bereidingstemperatuur / afb. 1D).

4. Om de waarden te wijzigen, draait u de selectiedraaiknop naar de gewenste parameter en drukt u de knop in



Houd de selectiedraaiknop 5 seconden ingedrukt om de wijzigingen op te slaan. Een geluidssignaal bevestigt de wijziging

Om de functie te verlaten, draait u de knop van de functies naar de stand "Nul" (afb. 1E).

- PROGRAMMA STARTEN / zie par. ILL - REF o) Om deze optie te activeren: 1. Draai de draaiknop van de functies naar het symbool Programma's (Afb. 1G)

2. Draai aan de selectiedraaiknop (afb. 1C) en druk erop om het gewenste programma te starten (bijv. P04). Een geluidssignaal bevestigt de keuze.

3. Draai de selectiedraaiknop naar de ingestelde tijd en druk erop.

Wanneer de tijd om is, verschijnt "END" op het display en weerklinken drie geluidssignalen.

Om het programma te onderbreken/ te verlaten, draait u de knop van de functies naar de stand "Nul" (afb. 1E).

- PROGRAMMA VERWIJDEREN / Om deze optie te activeren:

1. Draai de draaiknop van de functies naar het symbool Programma's (Afb. 1G)

2. Draai aan de selectiedraaiknop (afb. 1C) en houd 5 sec. ingedrukt om te kiezen om het programma te verwijderen (bijv. P04). Een geluidssignaal geeft bevestiging.

3. Selecteer de parameter Timer en stel de waarde in op 0.00 (afb. 1D), houd de selectiedraaiknop 5 sec. ingedrukt om het verwijderen van het programma te bevestigen.

Om de functie te verlaten, draait u de knop van de functies naar de stand "Nul" (afb. 1E).



Neem contact op met de bevoegde technische assistentiedienst voor een diagnose en om problemen op te lossen

PRODUCT VULLEN-VERWIJDEREN - zie par. ILL. - REF. i)



De hoeveelheid product in het recipiënt mag niet meer dan 3/4 van de inhoudscapaciteit van het recipiënt zijn (mand afb.4). Bijvoorbeeld: **frietjes (6x6 mm) 1,5 kg voor model tilting 700, 1 kg voor model 2V 700 rotative (1 mand), 2,5 kg voor model -HP 700, 2,5 kg voor model 900, 1 kg voor model 2V 900, 2,5 kg voor model -HP900**



Wacht tot de gewenste temperatuur is bereikt voordat u de mand in de bereidingskamer plaatst.



Het product dat wordt bereid, moet volledig worden ondergedompeld in de olie in de bereidingskamer.



Het is verboden om voedsel te gebruiken dat te nat en te groot is (**risico voor plotseling opkoken**)



Model tilting 700: de maximale belasting is 1,5 kg en het expansievolume is 5,3 liter / **Model rotative 2V 700:** de maximale belasting is 1 kg (1 mand) en het expansievolume is 2,6 liter (1 tank) / **Model -HP 700:** de maximale belasting is 2,5 kg en het expansievolume is 15 liter / **Mod rotative 2V 900:** de maximale belasting is 1 kg (1 basket) en het expansievolume is 7,7 liters (1 tank) / **Mod 900:** de maximale belasting is 2,5 kg en het expansievolume is 9,3 liters/ MOD. -HP 900: de maximale belasting is 2,5 kg en het expansievolume is 24 liter

De te verwerken producten moeten tijdens de bereiding in de speciale recipiënten worden gedaan en correct in de bereidingskamer worden geplaatst.

Na het vullen van de mand buiten het apparaat, brengt u de mand langzaam in de bereidingskamer in de voorziene

zitting (afb. 5).

Op het einde van het bereidingsproces haalt u het recipiënt uit de bereidingskamer (afb.6) en zet u die neer op een plaats die hiertoe vooraf is klaargemaakt. Na het wegnemen gaat men verder met een nieuwe lading of met de handelingen beschreven onder "Buitendienststelling".

BUITENDIENSTSTELLING - zie par. ILL. REF. m) / n) / De indicatorlampjes (indien aanwezig) moeten uit blijven.



Het apparaat moet regelmatig worden schoongemaakt, en alle aanslag en/of voedingsresten moeten verwijderd worden, zie "Onderhoud".

Sluit de bereidingskamer indien nodig met de voorziene deksels af of ga als volgt te werk: - Verbrande olie aflaten. - Gewoon onderhoud.

VERBRANDE OLIE AFLATEN zie par. ILLUSTRATIE REF. I)



Tijdens het aflaten van verbrande olie bestaat een blijvend risico voor brandwonden, dit risico kan zich voordoen bij toevallig contact met olie die op hoge temperaturen werd verwerkt.



Wacht tot de temperatuur van de olie in de bereidingskamer is afgekoeld voordat u doorgaat met de werkzaamheden



Top-versie / Steek het meegeleverde verlengstuk tot tegen de aanslag in de olieaftapbuis (afb. 12)



Haal de recipiënten gebruikt voor de verwerking van het product uit de bereidingskamer.



De inhoud van de olieopvangbak is beperkt, daarom is het verplicht om het vullen van het recipiënt te controleren tijdens het aflaten van olie.



Vul de olieopvangbak niet meer dan 3/4 van de inhoud, om die daarna veilig te kunnen verplaatsen.

Open de deur en controleer of de opvangbak aanwezig is onder de afsluiter om af te laten (afb. 7).



Top-versie / Plaats een recipiënt (van geschikt materiaal en met voldoende inhoud) en tap af.

Controleer of het (lege) recipiënt in zijn zitting zit, open vervolgens de afsluiter om af te laten (afb. 8) en laat de afgewerkte olie uit de bereidingskamer in de opvangbak stromen.

Vul het recipiënt niet meer dan 3/4 van de inhoud, om die daarna veilig te kunnen verplaatsen. Sluit de afsluiter (afb. 9).

Haal het recipiënt uit zijn zitting en leeg die volgens de verwijderingsprocedures die van kracht zijn in het land van gebruik (afb.10). Plaats het geleedigde recipiënt daarna terug in de voorziene zitting.

Herhaal de hierboven beschreven handelingen tot de bereidingskamer volledig leeg is. Sluit de deur van het apparaat

De netwerkafsluitingen stroomopwaarts van de apparatuur sluiten (Gas - Water - Elektriciteit).

Controleer of het apparaat en de gebruikte recipiënten optimaal schoongemaakt en hygiënisch zijn, zie "Onderhoud".

ONDERHOUD

VERPLICHTINGEN - VERBODEN - ADVIES - AANBEVELINGEN



Raadpleeg hoofdstuk 2 en hoofdstuk 5 vooraleer verder te gaan.



Indien het apparaat op een schoorsteen is aangesloten, moet de afvoerbuus worden schoonge-

maakt volgens de bepalingen van de specifieke normvoorschriften van het land (contacteer uw installateur voor informatie hieromtrent).



Het apparaat wordt gebruikt voor de bereiding van producten voor voedingsgebruik, houd het apparaat en de hele omgeving errond constant

rein. Het niet naleven van optimale hygiënische omstandigheden kan oorzaak zijn van vroegtijdige slijtage van het apparaat en gevaarlijke situaties creëren.



Vuilresten die zich ophopen in de buurt van warmtebronnen kunnen tijdens het normale gebruik van het apparaat ontbranden en zo gevaarlijke situaties creëren. Het apparaat moet regelmatig worden schoongemaakt, en alle aanslag en/of voedingsresten moeten verwijderd worden.



Het chemische effect van zout en/of azijn of andere stoffen die chloor bevatten, kan op lange termijn fenomenen van corrosie binnenin de bereidingszone genereren. Als het apparaat met dergelijke stoffen in contact komt, moet het zorgvuldig met specifiek schoonmaakproduct worden schoongemaakt, overvloedig worden nagespoeld en met zorg worden afgedroogd.



Let goed op de roestvrijstalen oppervlakken niet te beschadigen; in het bijzonder mogen geen bijtende producten, schurende materialen of scherp gereedschap worden gebruikt.



De schoonmaakvloeistof voor de reiniging van het kookvlak moet welbepaalde chemische eigenschappen hebben: pH groter dan 12, vrij van chloor/ammoniak, viscositeit en densiteit zoals water. Gebruik geen agressieve producten voor de schoonmaak aan de buitenkant en de binnenkant van het apparaat (gebruik in de handel verkrijgbare schoonmaakproducten die aangegeven zijn voor staal, glas en email).



Lees aandachtig de aanwijzingen op het etiket van de gebruikte producten, draag een beschermingsuitrusting die geschikt is voor de uit te voeren werkzaamheden (Zie beschermingsmiddelen vermeld op het etiket van de verpakking).



In geval van langdurige inactiviteit, is het noodzakelijk om naast

alle voedingslijnen af te sluiten ook een zorgvuldige schoonmaak van alle interne en externe delen van het apparaat uit te voeren.



Wacht tot de temperatuur van het apparaat en alle onderdelen is afgekoeld, zodat de gebruiker niet wordt verbrand



Na deze handelingen plaatst u de weggenomen delen die zijn schoongemaakt in hun voorzienne zittingen terug

DAGELIJKSE SCHOONMAAK / zie par. ILL - REF m)



Haal alle voorwerpen uit de bereidingskamer. Haal de olie uit de bereidingskamer (zie procedure voor het aflaten van verbrande olie).

TILTING MODEL 700

1. Til de hendel van de kast met weersstanden handmatig op totdat deze vastklikt op de bevestigingspen (hoorbare "Klik" ter bevestiging - afb. 1/A).
2. Breng de schoonmaakvloeistof via een normale verstuiver op het hele oppervlak aan (bereidingskamer, serpentijn, deksel en alle blootgestelde oppervlakken) en maak het hele apparaat handmatig met behulp van een niet-schurende spons zorgvuldig schoon.
3. Daarna overvloedig naspoelen met drinkbaar water (Het apparaat niet reinigen met waterstralen onder druk, rechtstreekse waterstralen of stoomreinigers). Laat het water af uit de bereidingskamer met behulp van de afsluiter om af te laten (zie procedure voor het aflaten van verbrande olie).

Laat het water af uit de bereidingskamer met behulp van de afsluiter om af te laten (zie procedure voor het aflaten van verbrande olie).

4. De afsluiter opnieuw sluiten wanneer de beschreven handelingen correct zijn uitgevoerd. Alle blootgestelde op-

pervlakken zorgvuldig drogen met een niet-schurende doek.



Herhaal indien nodig de eerder beschreven verrichtingen voor een nieuwe reinigingscyclus.



5. Neem de hendel van de kast met weerstanden met uw rechterhand vast en duw lichtjes. Trek met uw linkerhand de veerpen van het blokkeersysteem uit (afb. 2/B).

6. Breng de kast met weerstanden langzaam terug in horizontale positie.

MODEL TILTING HP700 / 900

1. Breng de hendel van de kast met weerstanden handmatig omhoog in verticale stand om de blokkeerbeugel op de rand van het vlak te plaatsen (afb. 3).



Zie vorige punten 2-3-4



5. Neem de hendel van de kast met weerstanden met uw rechterhand vast en duw lichtjes. Maak de blokkeerbeugel met uw linkerhand vrij van het vlak (afb. 4)

6. Breng de kast met weerstanden langzaam terug in horizontale positie.

MODEL TILTING HP700 / 900

/ ROTATIVE MODEL zie par. ILL - REF n)



Haal alle voorwerpen uit de bereidingskamer. Haal de olie uit de bereidingskamer (zie procedure voor het aflaten van verbrande olie).

1. Draai het verwarmingsrooster manueel 90° naar verticale stand (Afb. 1).

2. Breng de schoonmaakvloeistof via een normale verstuiver op het hele oppervlak aan (bereidingskamer, serpentijn, deksel en alle blootgestelde oppervlakken) en maak het hele apparaat handmatig met behulp van een niet-schurende spons zorgvuldig schoon.

3. Daarna overvloedig naspoelen met drinkbaar water (Het apparaat niet reinigen met waterstralen onder druk, recht-

streekse waterstralen ofstoomreinigers). Laat het water af uit de bereidingskamer met behulp van de afsluiter om af te laten (zie procedure voor het aflaten van verbrande olie). Laat het water af uit de bereidingskamer met behulp van de afsluiter om af te laten (zie procedure voor het aflaten van verbrande olie).

4. De afsluiter opnieuw sluiten wanneer de beschreven handelingen correct zijn uitgevoerd. Alle blootgestelde oppervlakken zorgvuldig drogen met een niet-schurende doek.



Herhaal indien nodig de eerder beschreven verrichtingen voor een nieuwe reinigingscyclus.

5. Het verwarmingsrooster opnieuw in horizontale stand brengen (Afb. 2).

SCHOONMAAK VOOR LANGDURIGE BUITENDIENSTSTELLING

Zie hfdst. 5 / Handelingen voor buitendienststelling / Langdurige buitendienststelling /

De apparatuur en ruimten regelmatig ventileren.

OVERZICHTSTABEL / TAKEN - HANDELING - FREQUENTIE



Zie hfdst.2 "Taken en kwalificaties" vooraleer verder te gaan



Indien er een defect optreedt moet de algemene operator een eerste onderzoek verrichten en, indien hij daarvoor bevoegd is, de oorzaken van de storing wegnemen en de correcte werking van de apparatuur herstellen.



Indien het niet mogelijk is de oorzaak van het probleem te verhelpen, schakel dan het apparaat uit, koppel het los van de elektriciteitsvoorziening en sluit alle toevoerkransen; raadpleeg vervolgens de geautoriseerde technische assistentiedienst.



De onderhoudstechnicus treedt op in geval de algemene opera-

tor er niet in geslaagd is de oorzaak van het probleem vast te stellen of indien het herstel van de correcte werking van de apparatuur vraagt om

verrichten van werkzaamheden waarvoor deze operator niet bevoegd is.



Neem contact op met de bevoegde klantendienst om de

UIT TE VOEREN HANDELINGEN		FREQUENTIE VAN DE WERKZAAMHEDEN
	Reiniging apparatuur / Reiniging van delen in contact met algemene voedingswaren	Dagelijks
	Recipiënten en filters reinigen	Dagelijks / indien nodig
	Reiniging voor de eerste inwerkingstelling	Bij ontvangst, na de installatie
	Reiniging schoorsteen	Jaarlijks
	Controle thermostaat / microswitch	Bij aankomst na installatie / Jaarlijks
	Controle capillaire bevestiging van de bol	Indien nodig
	Controle van het netsnoer	Bij aankomst na installatie / Jaarlijks
	Controle kast met weerstanden	Jaarlijks
	Controle functies display	Elk jaar / wanneer nodig
Controle selectiedraaiknop	Elk semester / wanneer nodig	



LIJST VAN DE BERICHTEN / Bij de voorziene modellen worden de volgende aanduidingen tijdens de werking op het display weergegeven.

BERICHTEN OP DISPLAY	BESCHRIJVING
MAN	Handmatige bereidingswijze
MEL	Langzaam opwarmen
SHA	Mand schudden
end	Timer afgelopen
P00 - P99	Programma opgeslagen / van nr. 00 tot nr. 99
YES	ja
no	nee
E...	Foutberichten



TROUBLESHOOTING / Wanneer het apparaat niet correct werkt, probeer dan de meer bescheiden problemen op te lossen met behulp van deze tabel

PROBLEEM	MOGELIJKE OORZAAK	INTERVENTIE
Het apparaat kan niet worden ingeschakeld	De hoofdschakelaar is niet ingeschakeld De differentiaal of thermomagnetische beveiliging is door geslagen Microschakelaar niet actief	- Schakel de schakelaar in - Neem contact op met de bevoegde technische assistentiedienst
Er zijn vlekken in de bereidingskamer	- Kwaliteit van het water - Minderwaardig schoonmaakmiddel - Onvoldoende nagespoeld	- Het water filteren (Neem contact op met de bevoegde technische assistentiedienst) - Gebruik het aanbevolen schoonmaakmiddel - Herhaal het naspelen
De indicatorlampjes blijven uit	• De hoofdschakelaar is niet ingeschakeld • De differentiaal of thermomagnetische beveiliging is door geslagen	• Schakel de schakelaar in • Neem contact op met de bevoegde technische assistentiedienst
De frituurpan warmt niet op	• De hoofdschakelaar is niet ingeschakeld • De differentiaal of thermomagnetische beveiliging is door geslagen • Weerstand niet correct geplaatst / beschadigd • Afstandschakelaar beschadigd • Werkthermostaat beschadigd • Weerstand microschakelaar beschadigd • Foutieve configuratie elektronische kaart (bij de voorziene modellen)	• Schakel de schakelaar in • Neem contact op met de bevoegde technische assistentiedienst
De frituurpan kookt niet goed	• Weerstand beschadigd • Afstandschakelaar beschadigd	• Neem contact op met de bevoegde technische assistentiedienst
Problemen met het display (bij de voorziene modellen)	• Aansluitingskabel beschadigd / • Draaiknop van de functies niet actief- • -Microschakelaarweerstand beschadigd	• Neem contact op met de bevoegde technische assistentie
Foutbericht / bijv. EFr / ESa (bij de voorziene modellen)	- Problemen met de sonde - Te hoge temperatuur in de kuip	- Draai de selectiedraaiknop naar "Nul" (zie par. ILL - REF g) afb.3) om opnieuw te starten en wacht tot de kuip is afgekoeld (T <120°C)
Problemen met olie aftappen (top-versies)	Verlengstuk-buis niet correct ingebracht	Steek de buis er volledig in, tot tegen de aanslag

NL



Indien het niet mogelijk is de oorzaak van het probleem op te lossen, schakel het apparaat dan uit en sluit alle toevoerkransen; raadpleeg vervolgens de bevoegde technische assistentiedienst



BUITENDIENSTSTELLING EN ONTMANTELING VAN DE APPARATUUR

 **Het is verplicht de materialen te verwijderen volgens de wettelijke procedure die van kracht is in het land waar het apparaat wordt ontmanteld**

KRACHTENS de Richtlijnen (zie paragraaf nr. 0.1) met betrekking tot de vermindering van het gebruik van gevaarlijke stoffen in elektrisch en elektronische apparaten, evenals de verwijdering van afvalstoffen. Het op de apparatuur of op de verpakking weergegeven symbool van de doorkruiste vuilnisbak geeft aan dat het product aan het einde van de levensduur gescheiden van ander afval moet worden ingezameld. De gescheiden inzameling van deze apparatuur aan het einde van de levensduur wordt door de fabrikant georganiseerd en beheerd. De gebruiker die zich van dit apparaat wil ontdoen, moet daarom de fabrikant contacteren en het systeem volgen die deze heeft opgezet om een gescheiden inzameling van het apparaat op het einde van zijn leven mogelijk te maken. Een geschikte gescheiden inzameling om het afgedankte apparaat klaar te maken voor recyclage, verwerking en verwijdering uit het milieu draagt ertoe bij om eventuele negatieve effecten op het milieu en de gezondheid te vermijden, en bevordert het hergebruik en/of de recyclage van de materialen waaruit het apparaat bestaat. De oneigenlijke ontmanteling van het product door de bezitter zal de toepassing van administratieve sancties volgens de geldende regelgeving tot gevolg hebben.

 **De buitendienststelling en ontmanteling van de apparatuur moeten worden uitgevoerd door gekwalificeerd personeel, zowel elektrisch als mechanisch, dat passende persoonlijke beschermingsmiddelen zoals voor de werkzaamheden geschikte beschermende kleding, beschermende handschoenen, veiligheidsschoenen, helmen en veiligheidsbrillen moet dragen.**

 **Alvorens de demontage te beginnen moet er rondom de ap-**

paratuur een voldoende grote en geordende ruimte worden vrijgemaakt om alle bewegingen zonder risico mogelijk te maken

Het is nodig om:

- De spanning van de elektriciteitsvoorziening weg te nemen.
- Het apparaat van de elektriciteitsvoorziening los te koppelen.
- De uitgaande elektrische kabels te verwijderen.
- De toevoerkraan water (netwerkafluitert) van de watervoorziening te sluiten.
- De buizen van de watertoevoer van het apparaat los te koppelen en te verwijderen.
- De afvoerbuus van het afvalwater los te koppelen en te verwijderen.

 **Na deze handelingen kan zich rondom de apparatuur een natte zone gevormd hebben die, alvorens verder te gaan met de volgende werkzaamheden, moet worden opgedroogd**

Na het op orde brengen van de handelingszone moet men:

- De beschermende panelen verwijderen.
- De belangrijkste onderdelen van de apparatuur demonteren.
- De onderdelen van de apparatuur op basis van hun aard scheiden (bijvoorbeeld metalen, elektrisch materiaal, enz.) en ze voor een centrum voor gescheiden vuilinzameling bestemmen.

VERWIJDERING VAN AFVALSTOFFEN

 Tijdens de fase van gebruik en onderhoud moet men vermijden om vervuilende producten (olie, vet, enz.) in het milieu te verspreiden en moet men een gescheiden verwijdering voorzien in functie van de samenstelling van de verschillende materialen en in naleving van de geldende wetten in deze materie.

Foutieve verwijdering van afvalstoffen wordt bestraft met sancties die vastgelegd zijn door de wetten die van kracht zijn op het grondgebied waar de inbreuk wordt vastgesteld.

CODICE - CODE - CODE - CÓDIGO - KOD - КОД - KODE	N° 200775
EDIZIONE - EDITION - EDITION - EDICIÓN - AUSGABE - EDIÇÃO - WYDANIE - EDITIE - UTGAVE - UTGÅVA- KIA- DAS	Rev. 4 - 10/2022
TIPO DI DOCUMENTO - TYPE OF DOCUMENT - TYPE DE DOCUMENT - TIPO DE DOCUMENTO - DOKUMENTTYP - TIPO DE DOCUMENTO - TYP DOKUMENTU - DOCUMENT- TYPE - ТИП ДОКУМЕНТА - TYPE DOKUMENT - TYP AV DOKUMENT	M.I.U. / manuale di installazione e uso / installation and user manual
MODELLO - MODEL - MODÈLE - MODELO - MODELL - МОДЕЛЬ - MODELL - MODELL	ELE
ANNO - YEAR - ANNÉE - AÑO - ANO - ROK - JAAR - ГОД - BYGGEÅR - ÅR - ÉVE	2022
CONFORMITÀ - CONFORMITY - CONFORMITÉ - CONFORMIDAD - KONFORMITÄT - CONFORMIDADE - ZGODNOŚĆ - CONFORMITEIT - MEGFELELÉSÉRT	CE

TARGA DI IDENTIFICAZIONE - IDENTIFICATION PLATE

A - Indirizzo Costruttore - Manufacturer's Address

B - Apparecchiatura Elettrica - Electrical Appliance

C - Apparecchiatura Gas - Gas Appliance

A	MADE IN EU COMMERCIAL COOKING EQUIPMENT	CE
	REA 1523814 ITALY	
V	MODEL MOD. M	B
Hz	SE NO. NUM. S	
		DR

A	Mod.	SN° DR					
	V	Hz	kW Type				
Cat.	ES-ES-IE	PT	PL	FR-BE	NL	MT-CY	AT-CH
	I2H3+	I2H3+	I2E3P	I2E4+	I2L3P	I3BP	I2H3BP
Pr (mbar)	20,29/37	20,29/37, 50/67	20,37	20/25, 29/37	25,37, 50	30	20,50
Cat.	LU	NO-EE-LT-SK-SI-TR	GR	DE	AL-IS-DK-FI-O-SE-BO	LV	
	I2E3P	I2E3P	I2E3P	I2E3P	I2E3BP	I2H3BP	I2H
Pr (mbar)	20,37, 50	20	20,20, 50	20,30	20,30	20	
CE	EN 60335-1 0694	PIN N° BL2792	G23				
			m³/h	G30		Kg/h	
			m³/h	G31		Kg/h	

NORMATIVE / STANDARDS OF REFERENCE

/ Dir. 2014/35/EU (LVD) / EN 60335-2-37:2002 + A1:2008 + A11:2012 + A12:2016 in conjunction with EN 60335-1:2012 + AC:2014 + A11:2014 + A13:2017 ; EN 62233:2008 + AC:2008

/ Dir. 2014/30/EU (EMC) / EN 55014-1: 2017; EN 55014-2: 2015
EN 61000-3-12: 11; EN 61000-3-11: 00

/ Dir. 2011/65/EU (ROHS II) / Dir. 2012/19/EU (WEEE)

/ Reg. 1935/2004/CE (MOCA)







/ TECHNICAL DATA

MOD.	Dim. vasca (cm)	Capacità vasca (l)	Pot. (kW)	Tipo di alimentazione						Pesi (kg)
				380/415 V ~ 3N 50-60 Hz		220/240 V ~ 3 50-60 Hz		220/240 V ~ 1N 50-60 Hz		
				Ass A/F	n. cavi x mm ²	Ass A/F	n. cavi x mm ²	Ass A/F	n. cavi x mm ²	
MOD.	Dim. tank (cm)	Tank capacity (l)	Power (kW)	Power supply						Weight (kg)
				380/415 V ~ 3N 50-60 Hz		220/240 V ~ 3 50-60 Hz		220/240 V ~ 1N 50-60 Hz		
				Ass A/F	n. cables x mm ²	Ass A/F	n. cables x mm ²	Ass A/F	n. cables x mm ²	
SU ARMADIO / ON CABINET										
FRBE74A (D)	24x34x21	12	9	13	5x2,5	22,6	4x4	39	3x6	53
FRBE77A (D)	24x34x21	12+12	9+9	26	5x4	45	4x6	78	3x10	72
FRE74A2V	14x34x24	7+7	5,25 +5,25	15	5x2,5	26	4x4	46	3x6	58
FRE74A	28x34x23,5	13	9	13	5x2,5	22,6	4x4	39	3x6	53
FRE77A	28x34x23,5	13+13	9+9	26	5x4	45	4x6	78	3x10	72
FRBE74AHP	31x42x29	15	15.3	23	5x4	38	4x6	67	3x10	55
FRBE94A (D)	30x40x24	18	16	26	5x4	45	4x6	78	3x10	56
FRBE98A (D) n.2 cables	30x40x24	18+18	16+16	26	5x4	45	4x6	78	3x10	91
FRE94A2V	14x34x21	7,5+7,5	5,25 +5,25	15	5x2,5	26	4x4	46	4x6	56
FRE94A	30x40x24	18	16	26	5x4	45	4x6	78	3x10	56
FRE98A	30x40x24	18+18	16+16	26	5x4	45	4x6	78	3x10	91
FRBE94AHP	31x61x29	19,5	22,5	33	5x4	/	/	/	/	58
TOP										
FRBE74T	24x34x21	12	9	13	5x2,5	22,6	4x4	39	3x6	30
FRBE77T	24x34x21	12+12	9+9	26	5x4	45	4x6	78	3x10	53
FRE74T2V	14x34x20	6+6	5,25 +5,25	15	5x2,5	26	4x4	46	3x6	35
FRE74T	28x34x20	12	9	13	5x2,5	22,6	4x4	39	3x6	30
FRE77T	28x34x20	12+12	9+9	26	5x4	45	4x6	78	3x10	53
FRBE94T (D)	30x40x24	18	16	26	5x4	45	4x6	78	3x10	50
FRBE98T (D) n.2 cables	30x40x24	18+18	16+16	26	5x4	45	4x6	78	3x10	85

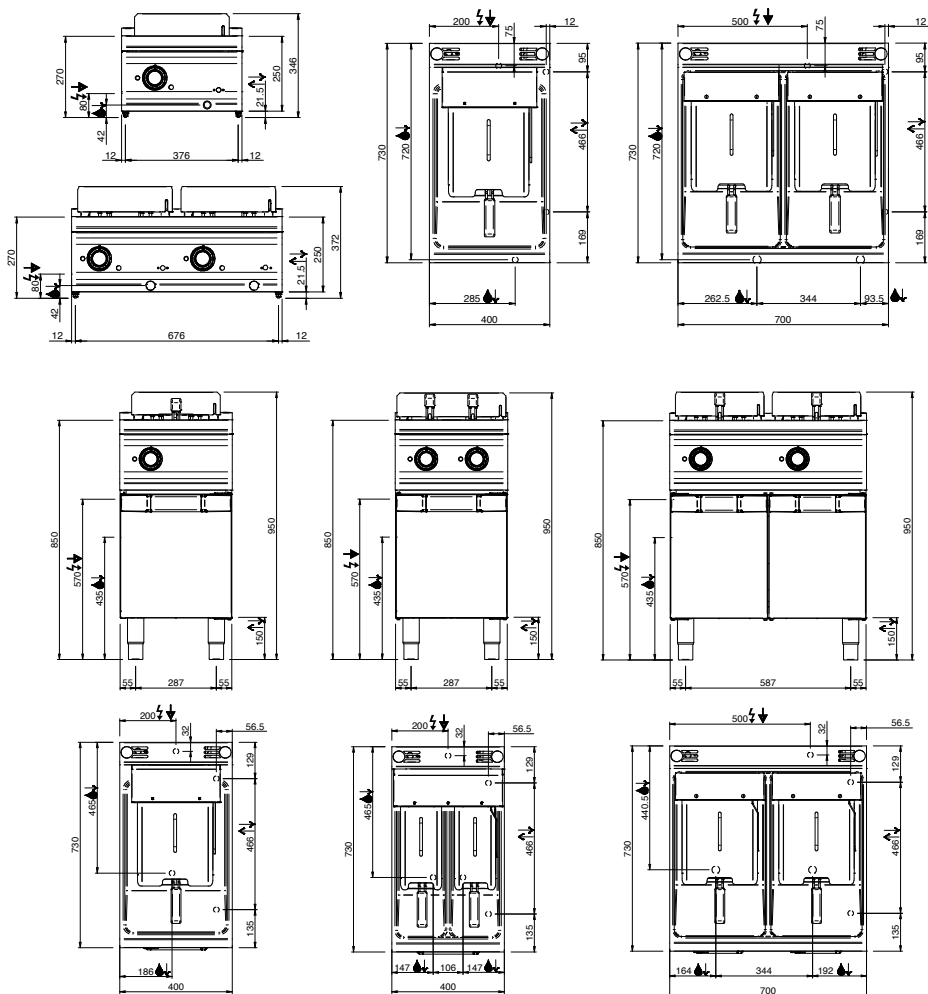
TENSIONE DI ALIMENTAZIONE NOMINALE: A) 230 V ~ 1N 50/60 Hz. N.B.: La potenza assorbita con 220 V ~ 1N 50/60 Hz è circa 8% inferiore. La potenza assorbita con 240 V ~ 1N 50/60 Hz è circa 8% superiore / B) 400 V ~ 3N 50/60 Hz. N.B.: La potenza assorbita con 380 V ~ 3N 50/60 Hz è circa 8% inferiore. La potenza assorbita con 415 V ~ 3N 50/60 Hz è circa 8% superiore.

RATED SUPPLY VOLTAGE: A) 230 V ~ 1N 50/60 Hz. N.B.: The power absorbed with 220 V ~ 1N 50/60 Hz is about 8% lower. The power absorbed with 240 V ~ 1N 50/60 Hz is about 8% lower / B) 400 V ~ 3N 50/60 Hz. N.B.: The power absorbed with 380 V ~ 3N 50/60 Hz is about 8% lower. The power absorbed with 415 V ~ 3N 50/60 Hz is about 8% lower.

ON TOP / ON CUPBOARD

LEGENDA SIMBOLI / LEGEND					
	INGRESSO GAS / GAS INLET (EN 10226-1) Ø M 1/2"		INGRESSO ACQUA / WATER INLET Ø M 1/2"		ATTACCO EQUIPOTENZIALE / EQUIPOTENTIAL
	ALIMENTAZIONE ELETTRICA / POWER SUPPLY		SCARICO ACQUA / OLII WATER / OILS DRAIN		REGOLAZIONE PIEDINI / FEET ADJUSTMENT (h 0/+50) / TOP VERSION (h 0/+5)

MOD. TILTING 700



ON TOP / ON CUPBOARD

LEGENDA SIMBOLI / LEGEND



INGRESSO GAS / GAS INLET
(EN 10226-1) Ø M 1/2"



INGRESSO ACQUA /
WATER INLET Ø M 1/2"



ATTACCO EQUIPOTENZIALE /
EQUIPOTENTIAL



ALIMENTAZIONE ELETTRICA /
POWER SUPPLY

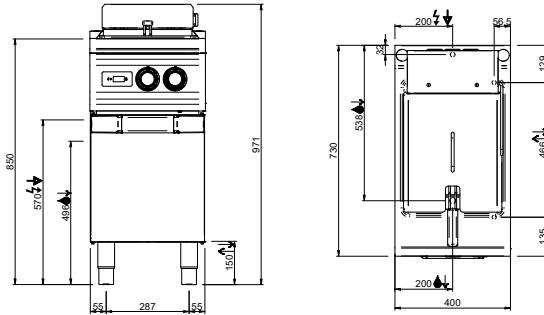


SCARICO ACQUA / OLII
WATER / OILS DRAIN

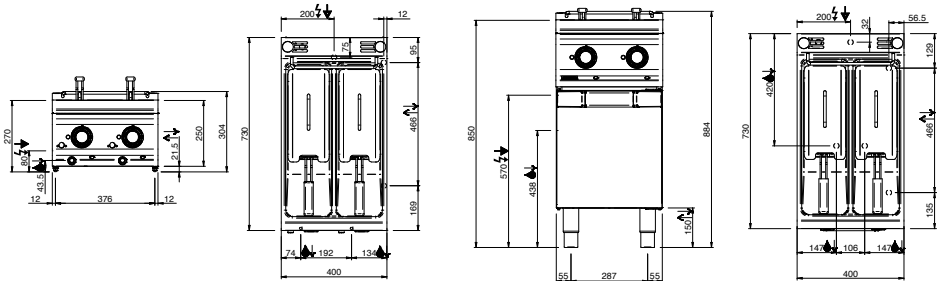


REGOLAZIONE PIEDINI /
FEET ADJUSTMENT (h 0/+50)
/ TOP VERSION (h 0/+5)

MOD. TILTING HP 700









MOD. ROTATIVE 700

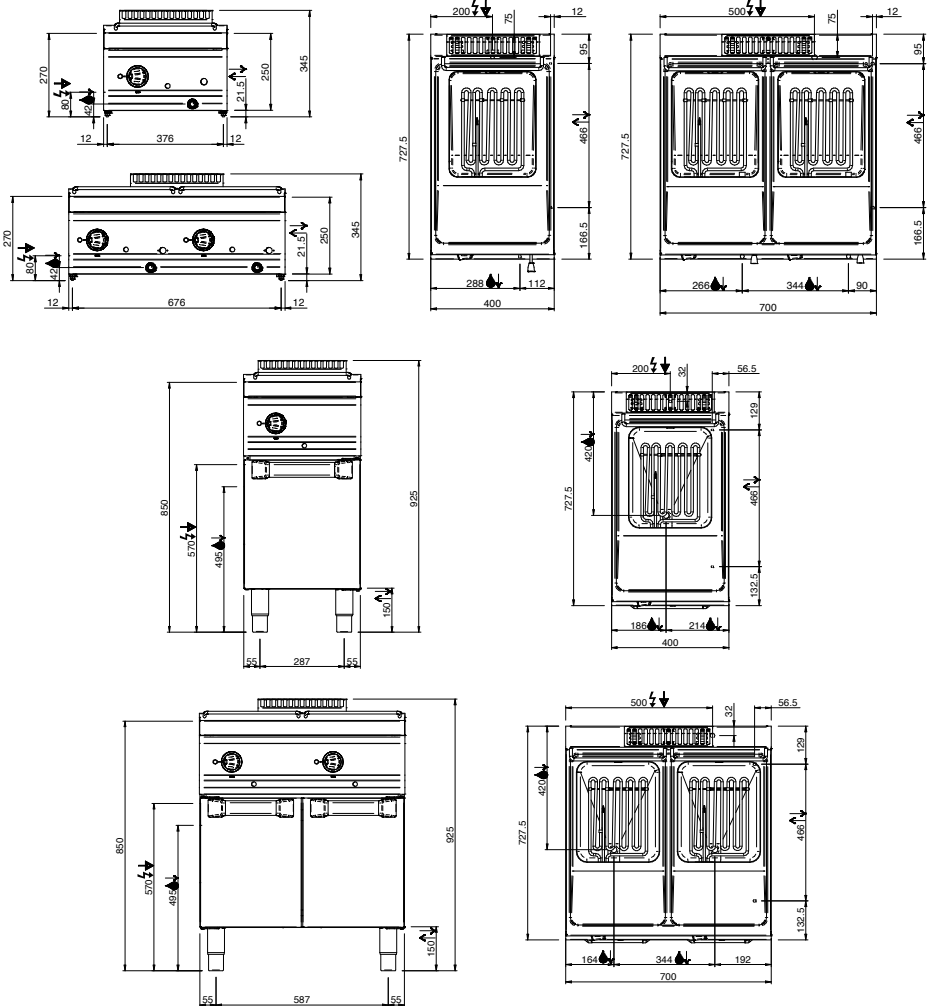


ON TOP / ON CUPBOARD

LEGENDA SIMBOLI / LEGEND

<p> INGRESSO GAS / GAS INLET (EN 10226-1) Ø M 1/2"</p> <p> ALIMENTAZIONE ELETTRICA / POWER SUPPLY</p>	<p> INGRESSO ACQUA / WATER INLET Ø M 1/2"</p> <p> SCARICO ACQUA / OLII WATER / OILS DRAIN</p>	<p> ATTACCO EQUIPOTENZIALE / EQUIPOTENTIAL</p> <p> REGOLAZIONE PIEDINI / FEET ADJUSTMENT (h 0/+50) / TOP VERSION (h 0/+5)</p>
---	---	---

MOD. ROTATIVE 700



LEGENDA SIMBOLI / LEGEND



INGRESSO GAS / GAS INLET
(EN 10226-1) Ø M 1/2"



INGRESSO ACQUA /
WATER INLET Ø M 1/2"



ATTACCO EQUIPOTENZIALE /
EQUIPOTENTIAL



ALIMENTAZIONE ELETTRICA /
POWER SUPPLY

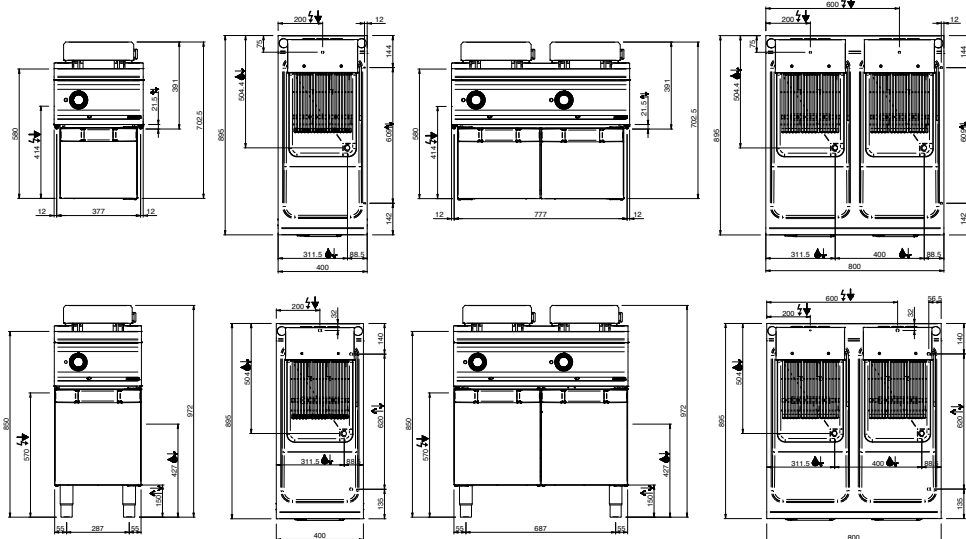


SCARICO ACQUA / OLII
WATER / OILS DRAIN

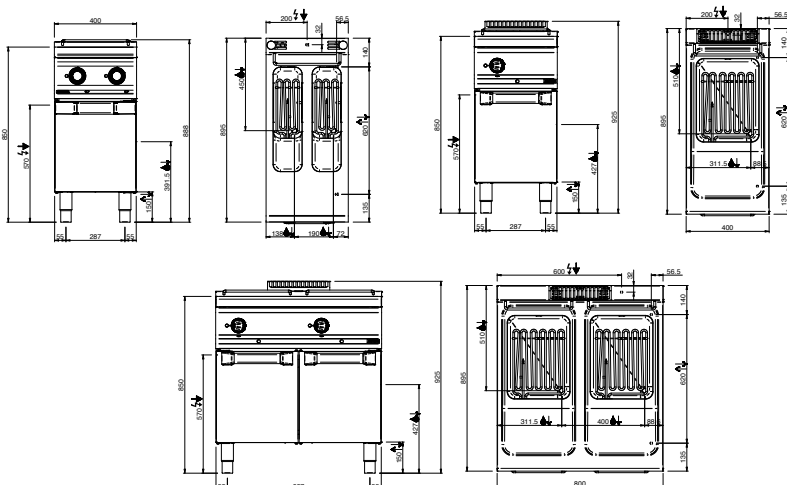


REGOLAZIONE PIEDINI /
FEET ADJUSTMENT (h 0/+50)
/ TOP VERSION (h 0/+5)

MOD. TILTING 900



MOD. ROTATIVE 900



LEGENDA SIMBOLI / LEGEND



INGRESSO GAS / GAS INLET
(EN 10226-1) Ø M 1/2"



INGRESSO ACQUA /
WATER INLET Ø M 1/2"



ATTACCO EQUIPOTENZIALE /
EQUIPOTENTIAL



ALIMENTAZIONE ELETTRICA /
POWER SUPPLY

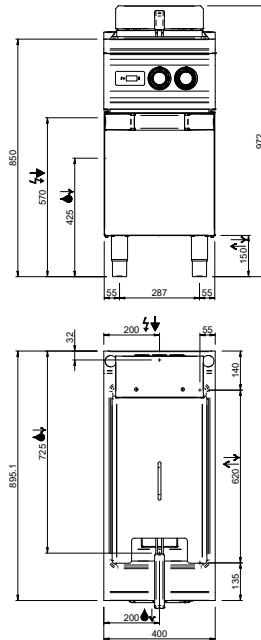


SCARICO ACQUA / OLII
WATER / OILS DRAIN



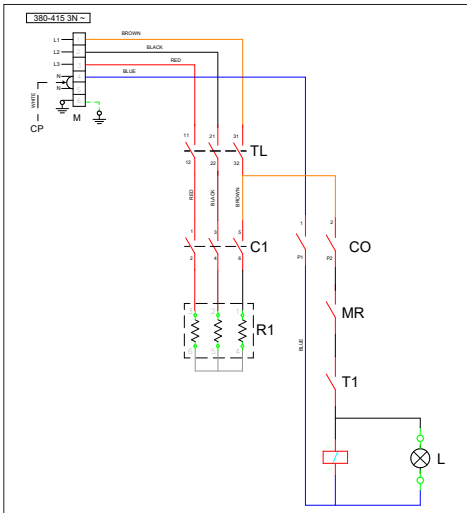
RÈGLAZIONE PIEDINI /
FEET ADJUSTMENT (h 0/+50)
/ TOP VERSION (h 0/+5)

MOD. TILTING HP 900



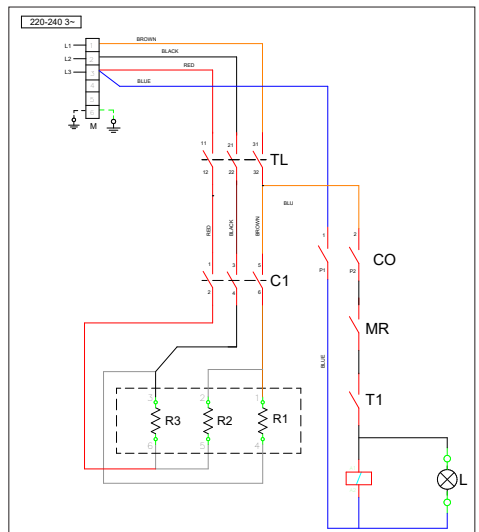
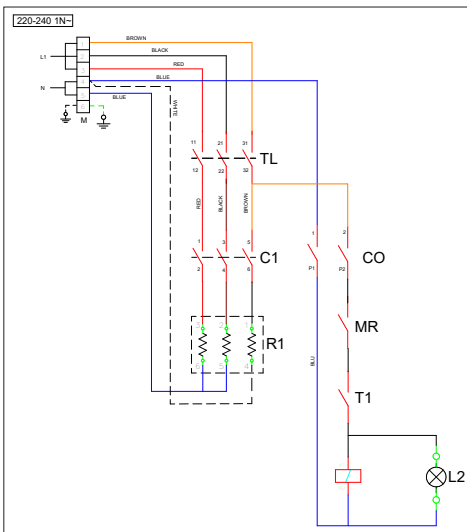
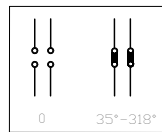
SCHEMA ELETTRICO - WIRING DIAGRAM

FR(B)E7...

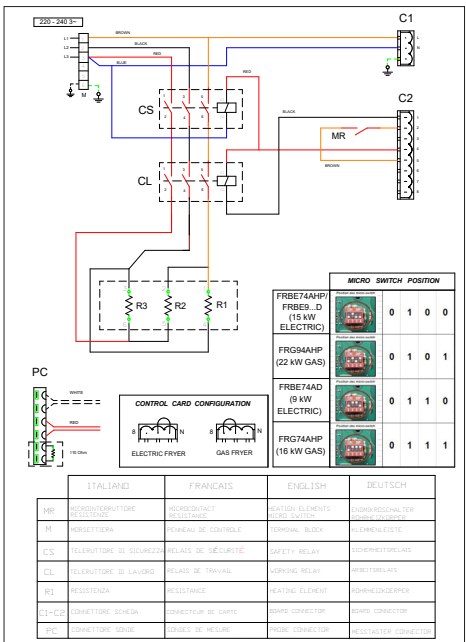
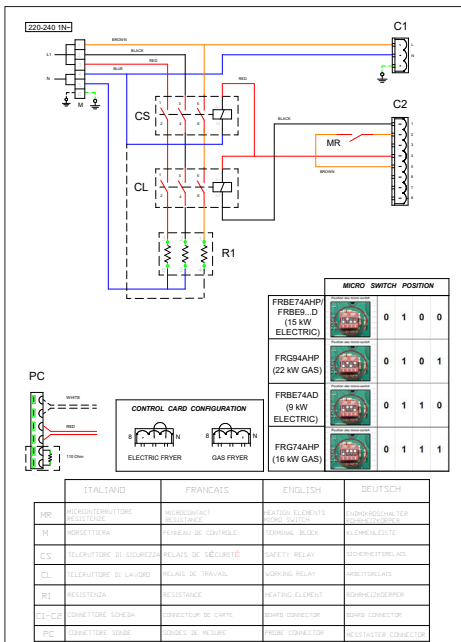
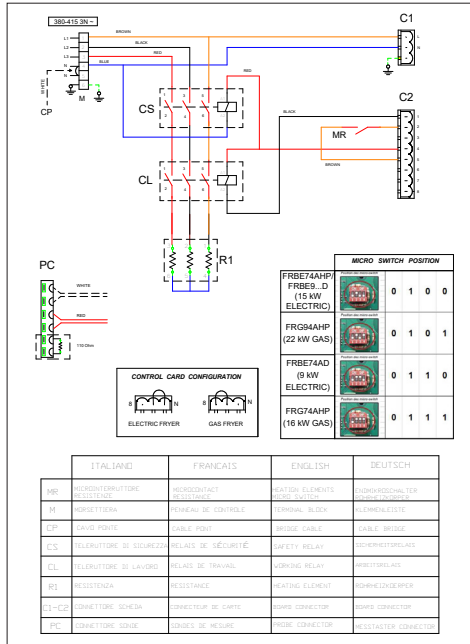


	ITALIANO	FRANCAIS	ENGLISH	DEUTSCH
MR	RELETTERMINUTORE RESISTENZA	HERMOCONTACT RESISTANCE	HEATING ELEMENTS THERMOSWITCH	HEIZWIDERSTÄLTER HEIZWIDERSTAND
M	HERMISTAT	POMPEAU DE CONSOLE	CONSOLE SLIDY	HELMHELEISTE
C.P	CAVIO FONTE	CABLE POINT	BRIDGE CABLE	CABLE BRIDGE
CE	SEMPRETTATORE	SEMPRETTATEUR	SWITCH	HEBTSCHALTER
T	TERMOSTATO	THERMOSTAT	THERMOSTAT	THERMOSTAT
R	RESISTENZA	RESISTANCE	HEATING ELEMENT	HEIZWIDERSTAND
RE	RELETTORRE	RELAJ	RELAYS	RELAYS
L	LAMPADA ARABACIDE	LAMP BRIDGE	BRIDGE LAMP	BRIDGE LAMP
TL	TERMOSTATO DI SICUREZZA	HERMISTAT DE SECURITE	SAFETY THERMOSTAT	SICHERHEITSTHERMOSTAT

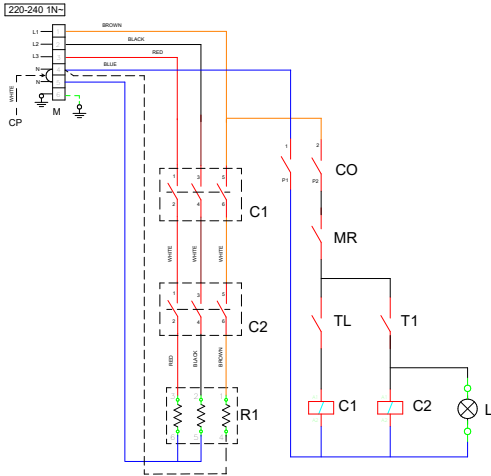
CO



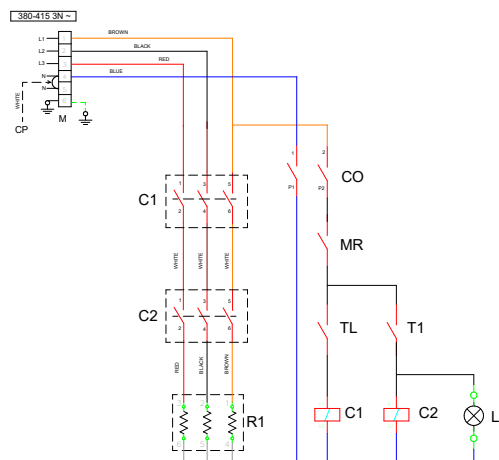
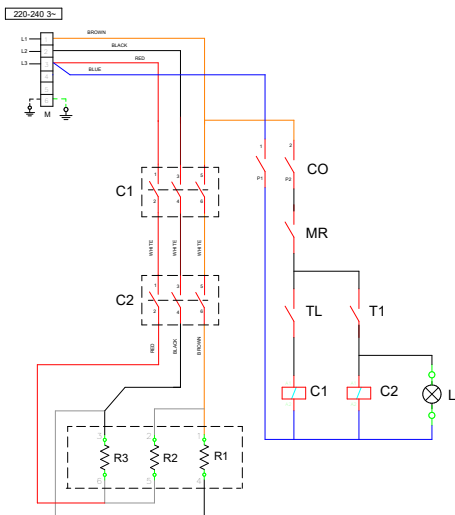
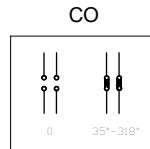
FRBE7...HP / FRBE...D



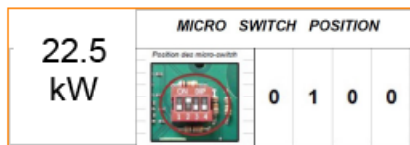
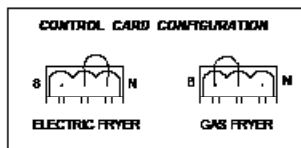
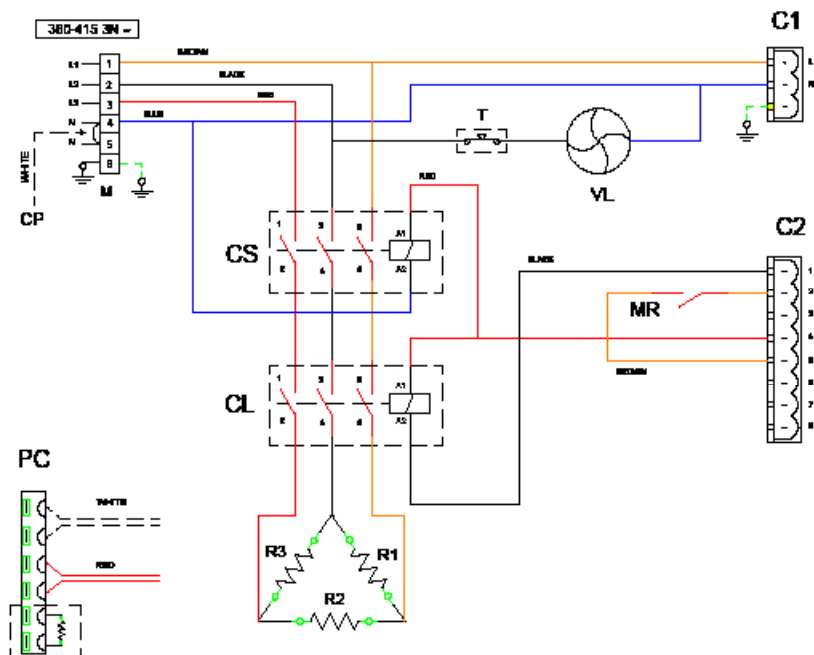
SCHEMA ELETTRICO - WIRING DIAGRAM FR(B)E9... A/T



ITALIANO	FRANCAIS	ENGLISH	DEUTSCH
MR	HERMISTOINTERRUTTORE	MAGNETICALLY CONTROLLED THERMOSTAT	HERMISTOSCHALTER
M	VERSETTIERA	TERMINAL BLOCK	STECKLEISTE
CP	CABLO PUNTO	BRIDGE CABLE	KABELBRÜCKE
CO	COMUTATORE	SWITCH	HAUPTSCHALTER
T1	TERMOSTATO	THERMOSTAT	THERMOSTAT
R1	RESISTENZA	HEATING ELEMENT	BEHEIZKÖRPER
C1-C2	ELETTROTIPO	RELAY	RELAYS
L	LAMPADA A INCANDESCENZA	INCANDESCENCE LAMP	GLÜHLAMP
TL	TERMOSTATO DI SICUREZZA	THERMOSTAT DE SÉCURITÉ	SIKERHEITSTHERMOSTAT



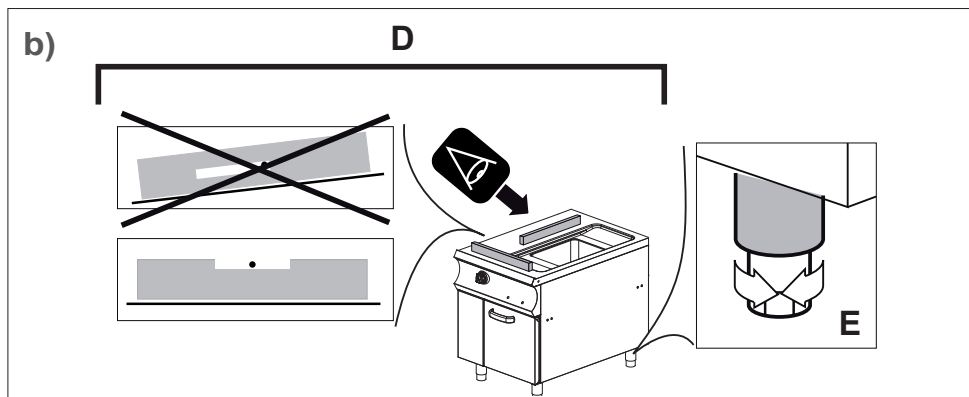
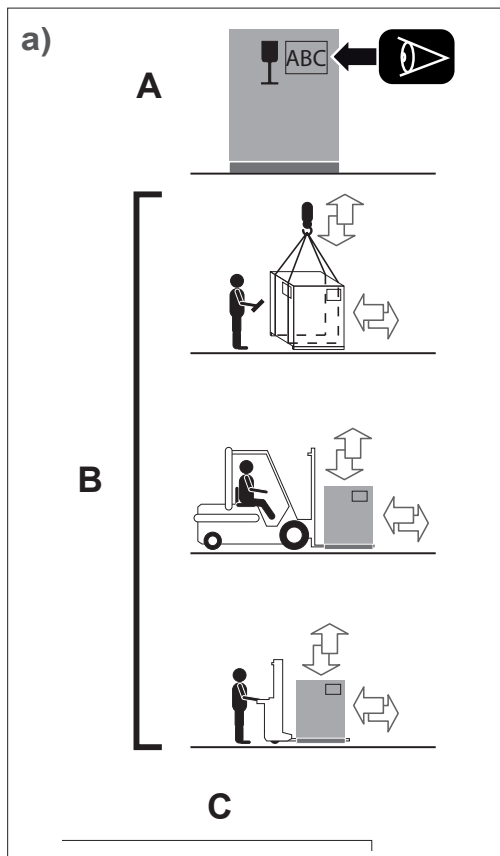
SCHEMA ELETTRICO - WIRING DIAGRAM
FR(B)E94HP



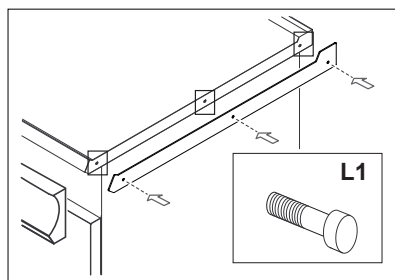
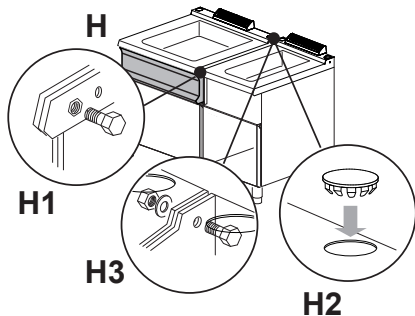
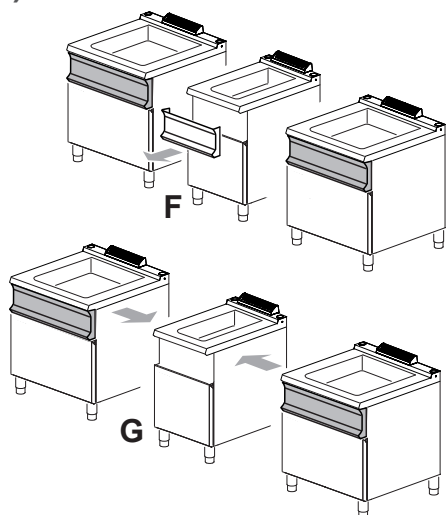
	ITALIANO	FRANCAIS	ENGLISH	DEUTSCH
MR	MICROINTERRUTTORE RESISTENZA	MICROCONTACT RESISTANCE	HEATING ELEMENTS MICRO SWITCH	ENDHÖRSCHALTER BOHRHEIZKÖRPER
M	MORSETTIERA	PENNEAU DE CONTROLE	TERMINAL BLOCK	KLEMMENLEISTE
CP	CAVO PONTE	CABLE PONT	BRIDGE CABLE	CABLE BRIDGE
CS	TELERUTTORE DI SICUREZZA	RELAIS DE SÉCURITÉ	SAFETY RELAY	SICHERHEITRELAIS
CL	TELERUTTORE DI LAVORO	RELAIS DE TRAVAIL	WORKING RELAY	ARBEITSRELAIS
R1	RESISTENZA	RESISTANCE	HEATING ELEMENT	ROHRHEIZKÖRPER
C1-C2	CONNETTORE SCHEMA	CONNECTEUR DE CARTE	BOARD CONNECTOR	BOARD CONNECTOR
PC	CONNETTORE SONDE	SONDES DE MESURE	PROBE CONNECTOR	MESSSTASTER CONNECTOR
T	TERMOSTATO	THERMOSTAT	THERMOSTAT	THERMOSTAT
VL	VENTOLA	VENTILATEUR	FAN	FAN



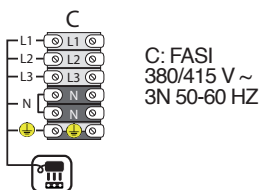
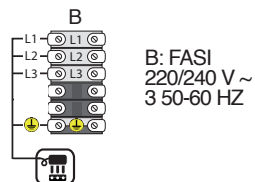
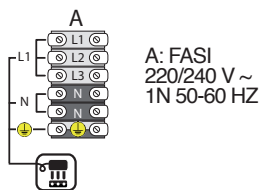
INSTALLAZIONE / INSTALLATION



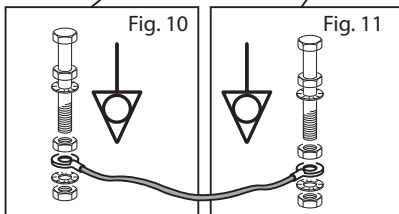
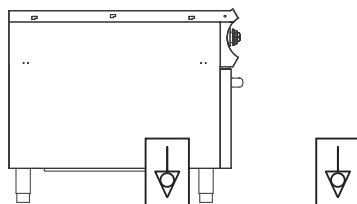
c)



d)



e)

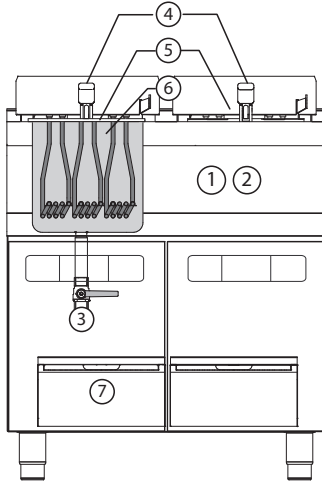




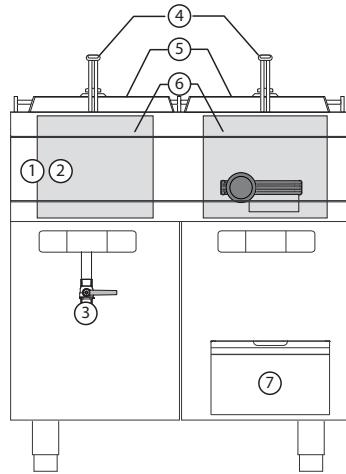
USO / USER

f)

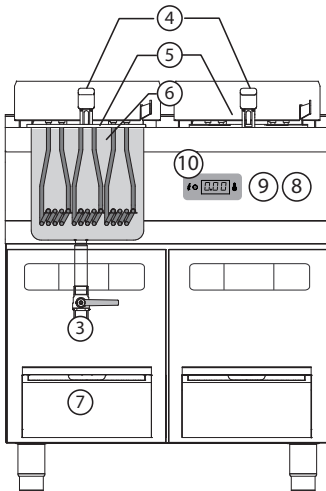
FRBE...



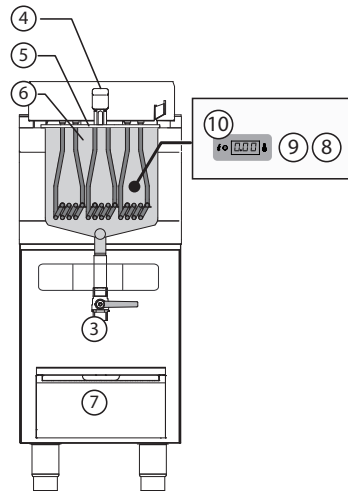
FRE...

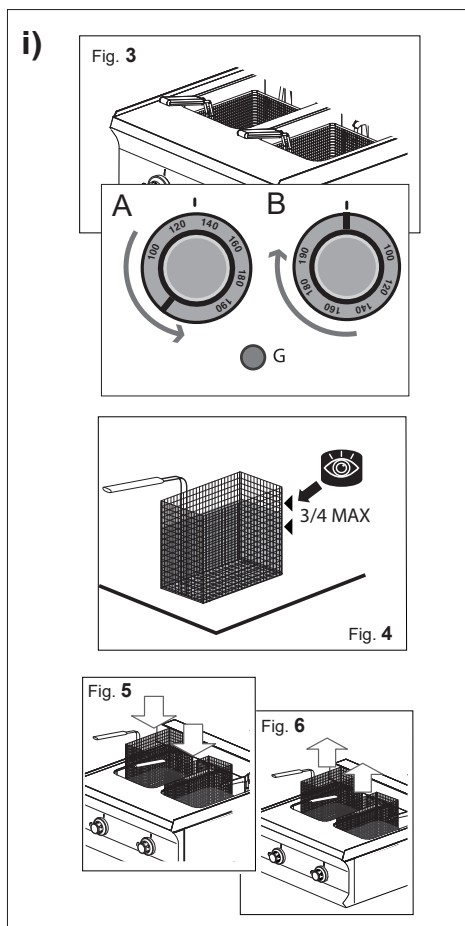
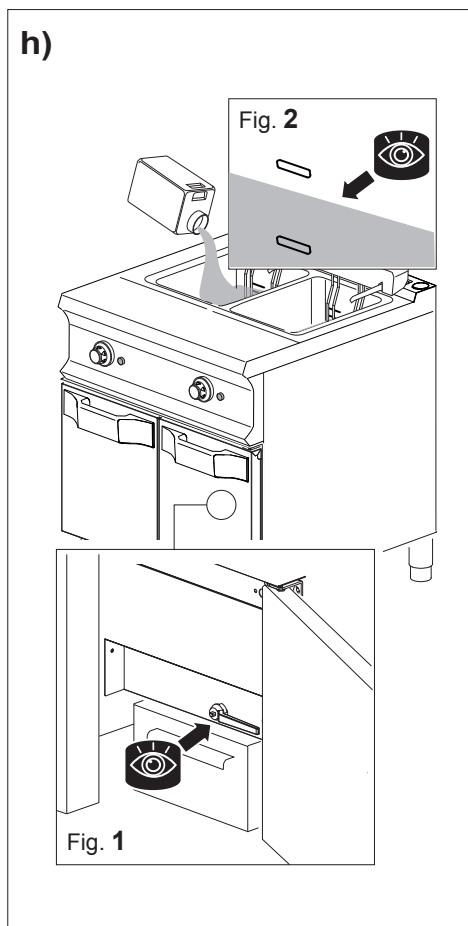
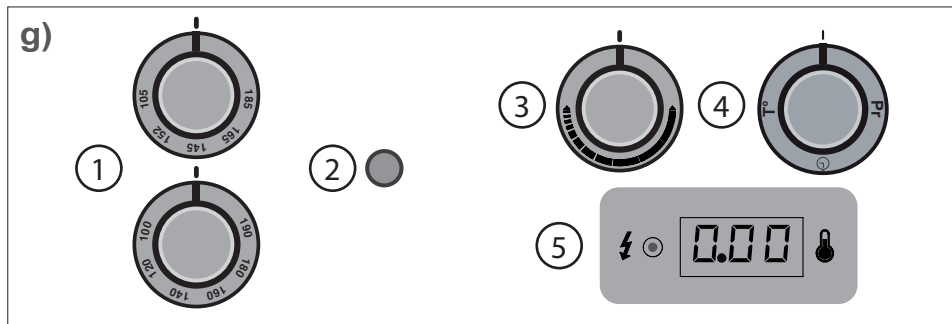


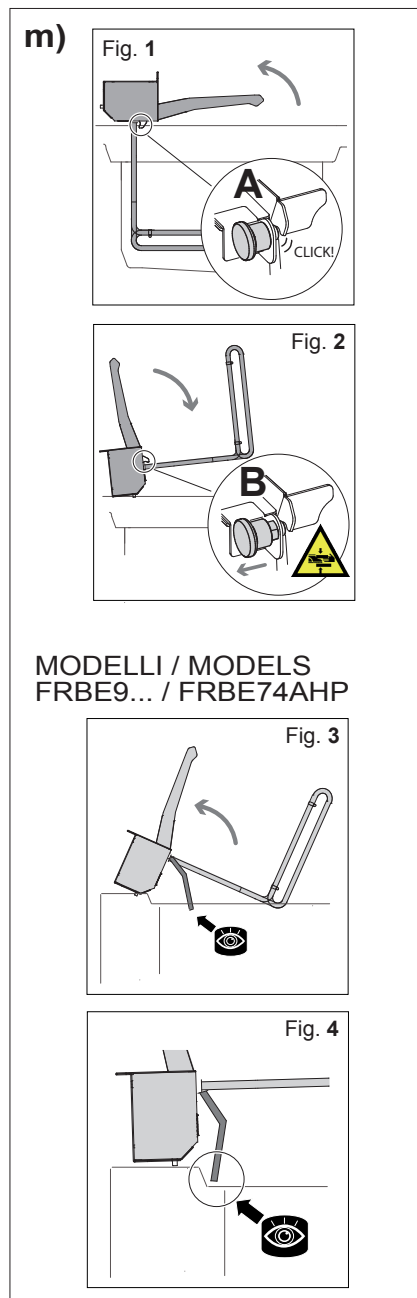
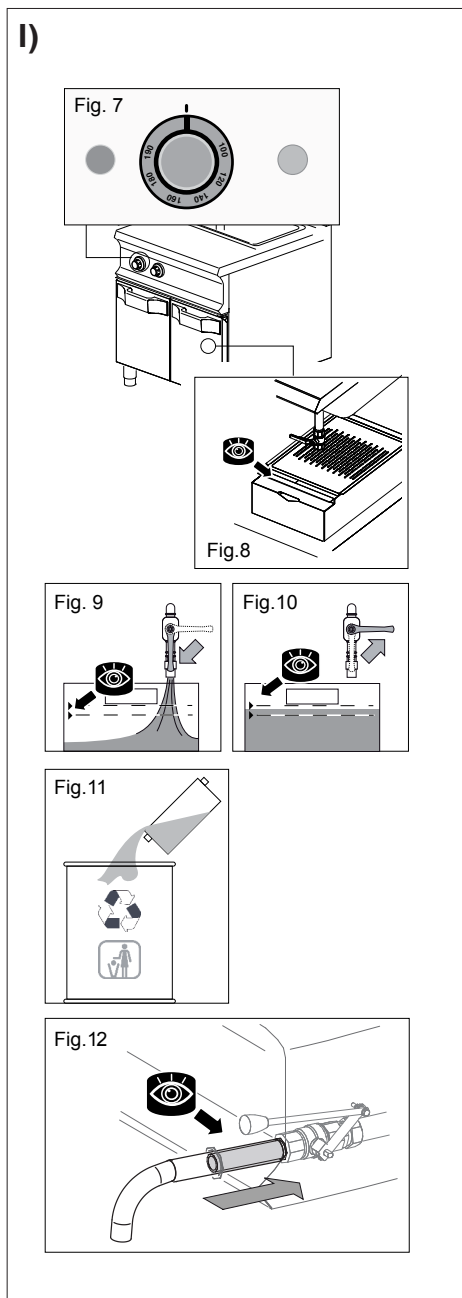
FRBE... AD



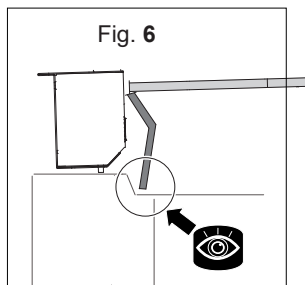
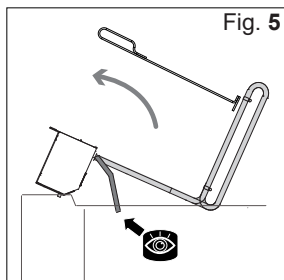
FRBE... AHP



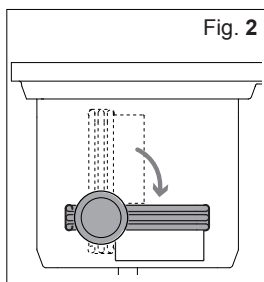
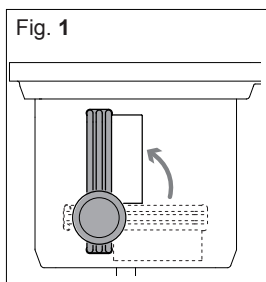




m) MODELLO / MODEL
FRBE94AHP



n)



o)

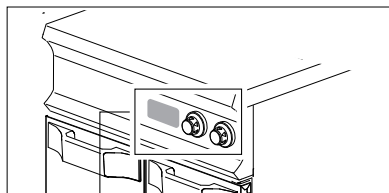


Fig. 1

