



MOD : E9/F18A4-N

Production code : DIFRBE94A

Jet engine compressor drawings

Creative
MARKET

09/2023



E9/F18A4-N

DIFRBE94A

Catalogo parti di ricambio valido
dalla matricola 0000001 (31.10.2006) ad oggi (21.09.2023)

Catalogue pieces detachees
valable à partir du numero de Série n. 0000001 (31.10.2006) jusqu'à aujourd'hui
(21.09.2023)

Ersatzteilkatalog
gültig ab Serien-Nr. 0000001 (31.10.2006) bis heute (21.09.2023)

Spare parts catalogue
valid from serial no. 0000001 (31.10.2006) up today (21.09.2023)

Catálogo de peças de reposição
válido do número de série 0000001 (31.10.2006) até hoje (21.09.2023)

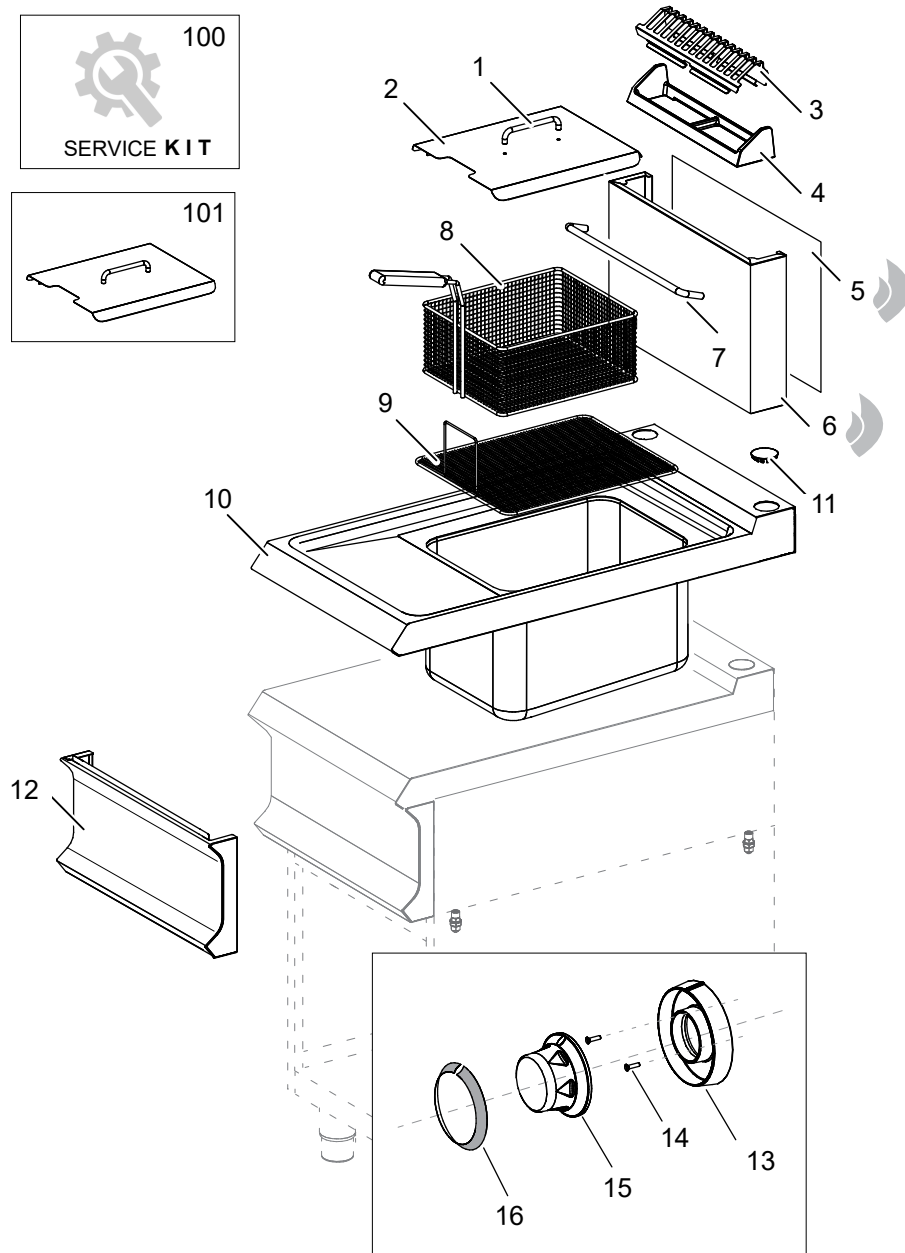
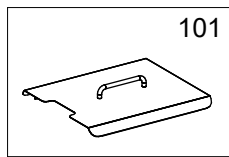
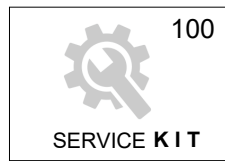
Le informazioni sono considerate non vincolanti. Le immagini rappresentate sono puramente indicative. Il produttore si riserva il diritto di apportare modifiche in qualsiasi momento senza preavviso.

Les informations données ne sont pas contraignantes. Les images montrées sont à titre indicatif. Le producteur se réserve le droit d'apporter des modifications sans préavis.

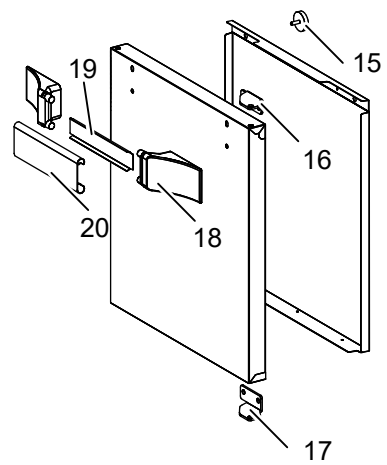
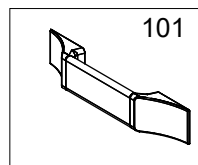
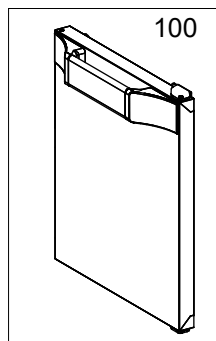
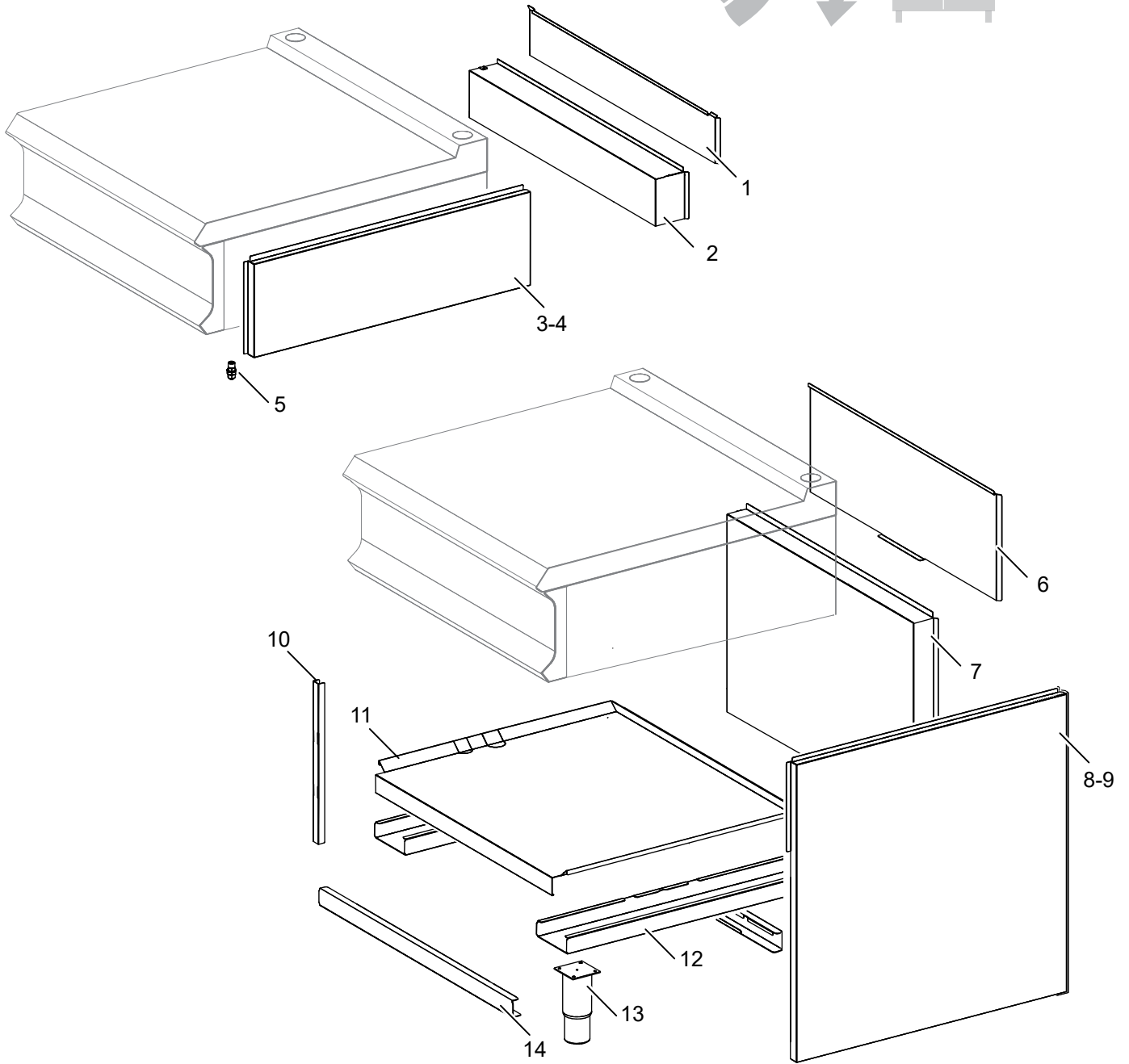
Die im vorliegenden Dokument aufgeführten Informationen und Bilder sind unverbindlich. Der Hersteller behält sich das Recht vor, jederzeit ohne vorherige Ankündigung Änderungen vorzunehmen

Info and drawing could be slightly different from reality and they cannot be considered as compelling. Manufacturer can modify info anytime without forewarning.

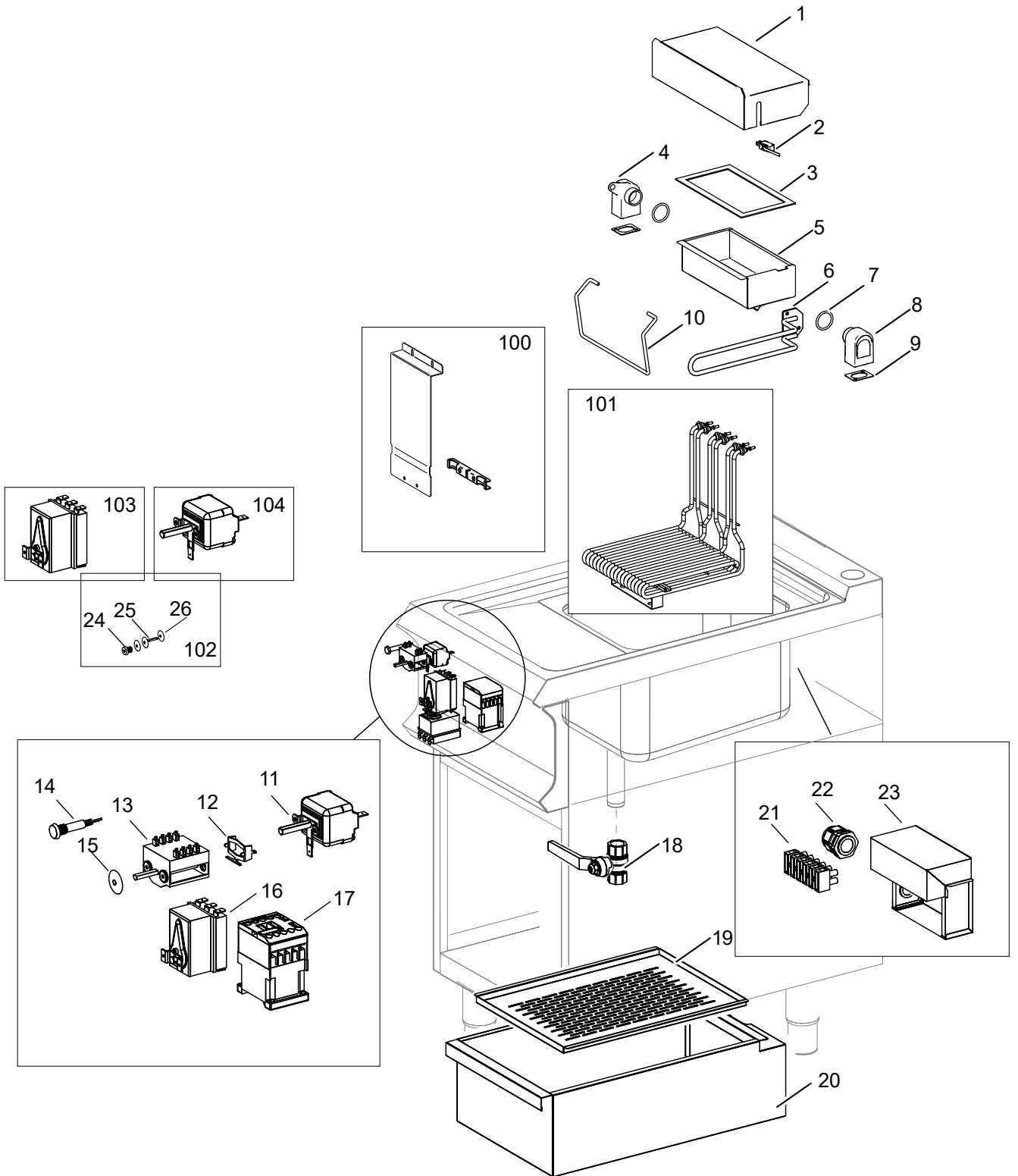
As Informações e desenhoS podem estar um pouco diferente da realidade e são puramente indicativas. O fabricante pode modificar estas informações a qualquer momento sem aviso prévio.



Nr.	Code	Title	Suggère
1.	RTBF800020	MANETTE CROMATE	
2.	203736	COUVERCLE CUVE	
8.	A980000084	PANIER POUR FRITEUSE L.16/18	
9.	202885	GRILLE SUPPORT PANIER	
10.	203098	SURFACE + CUVE	
11.	200787	BOUCHON	
12.	206098	PANNEAU DE CONTROLE	
15.	186336	POIGNEE COMMUTATEUR	
16.	169377	RING THERMOSTAT	
17.	204189	PANIER POUR FRITEUSE L.8/9	
100.	ECS9002	RECHANGES CONSEILLES POUR FRBE94-98	
101.	RIC0005103	KIT COUVERCLE FRBE94	



Nr.	Code	Title	Suggère
6.	200470	ARRIERE HAUT	
7.	203179	ARRIERE INFERIEUR	
8.	201556	COTE DROIT	
9.	201557	COTE GAUCHE	
10.	200002	RENFORCEMENT DE LA HANCHE	
11.	201734	ETAGE INFERIEUR AMOVIBLE	
12.	201554	PIEDS CROISES	
13.	RTCU700277	PIED	
14.	200467	TRAVERSE AVANT-ARRIERE	
15.	181529	AIMANT	
16.	200064	CHARNIERE DROITE	
17.	200065	CHARNIERE GAUCHE	
18.	168206	TÉRMINAL POIGNÉE	
20.	168204	MANETTE	
100.	RIC0005217	PORTE D'ARMOIRE COMPLETE	
101.	RIC0005218	POIGNEE ARMOIRE	



Nr.	Code	Title	Suggère
1.	201752	COUVERTURE RESISTANCES	
2.	RTBF900277	MICRO INTERRUPTEUR	✓
3.	202474	GUARNITURE ADHESIVE	
4.	200912	CHARNIERE GAUCHE	
5.	202887	BOITE TILTING	
6.	201587	POIGNEE DE BOITE INCLINABLE	✓
7.	186181	O-RING	✓
8.	200911	FERMETURE ECLAIR DROITE	
9.	200191	JOINT DE CHARNIERE	✓
10.	201708	BLOC DE LEVAGE	✓
11.	186774	THERMOSTAT DE TRAVAIL 185°C	✓
12.	RTCU900112	CROCHET POUR COMMUTATEUR/THERMOSTAT	✓
13.	RTCU900110	COMMUTATEUR POUR THERMOSTAT	✓
14.	166466	LAMPE DE SIGNALATION ORANGE	✓
15.	RTCU800185	JOINT POUR BARRE DU COMMUTATEUR	✓
16.	186775	THERMOSTAT LIMIT 237°C	✓
17.	177040	RELAIS	✓
18.	177037	ROBINET À BOISSEAU SPHÉRIQUE 3/4" F/F	✓
19.	201763	FILTRE RECIPIENT D'HUILE	
20.	201761	RECIPIENT DE L'HUILE	
21.	RTBF900045	BORNE	
22.	RTBF800138	SERRE CABLE	
23.	201571	PROTECTION DE BLOC DE TERMINAL DE CABINE	
24.	RTCP900058	ECROU FRAISE	✓
25.	RTFOC00751	JOINT	✓
26.	PAFOC00711	DISQUE GLAND	✓
100.	RIC0005104	KIT DE PROTECTION DE RESISTANCE	✓
101.	RIC0005105	KIT DE RESISTANCE	✓
102.	RIC0005197	KIT PREMISTOPPA THERMOSTATS	✓
103.	RIC0005198	KIT T.L. AVEC GLANDE	✓
104.	RIC0005199	KIT THERMOSTAT DE TRAVAIL+PRESSE-ÉTOUPE	✓