

**MOD : E9/CPA8-N**

**Production code : DICPE98A**

CODICE - CODE - CODE - CÓDIGO - KOD - КОД - KODE	N° 200782
EDIZIONE - EDITION - EDITION - EDICIÓN - AUSGABE - EDIÇÃO - WYDANIE - EDITIE - UTGAVE - UTGÅVA- KIA- DÁS	Rev. 1 - 03/2022
TIPO DI DOCUMENTO - TYPE OF DOCUMENT - TYPE DE DOCUMENT - TIPO DE DOCUMENTO - DOKUMENTTYP - TIPO DE DOCUMENTO - TYP DOKUMENTU - DOCUMENT- TYPE - ТИП ДОКУМЕНТА - TYPE DOKUMENT - TYP AV DOKUMENT	M.I.U. / manuale di installazione e uso / installation and user manual
MODELLO - MODEL - MODÈLE - MODELO - MODELL - МОДЕЛЬ - MODELL- MODELL	ELE /
ANNO - YEAR - ANNÉE - AÑO - ANO - ROK - JAAR - ГОД - BYGGEÅR - ÅR - ÉVE	2022
CONFORMITÀ - CONFORMITY - CONFORMITÉ - CONFORMIDAD - KONFORMITÄT - CONFORMIDADE - ZGODNOŚĆ - CONFORMITEIT - MEGFELELÉSÉRT	CE

### TARGA DI IDENTIFICAZIONE - IDENTIFICATION PLATE

**A - Indirizzo Costruttore** - Manufacturer's Address

**B - Apparecchiatura Elettrica** - Electrical Appliance

**C - Apparecchiatura Gas** - Gas Appliance

<b>A</b>	MADE IN EU COMMERCIAL COOKING EQUIPMENT	<b>CE</b>
	REA 1523814 ITALY	
V	MODELL MAG	<b>B</b>
kW	DR	
Hz	NO. NUM.	

<b>A</b>	Mod.	SN° DR					
	V	Hz	kW	Type			
Cat.	ES-IE	PT	PL	FR-BE	NL	MT-CY	AT-CH
	I12H3+	I12H3+	I12E3P	I12E+3+	I12L3P	I3/BP	I12H3BP
Pn (mbar)	20,29/37	20,29/37, 50/67	20,37	20/25, 29/37	25,37, 50	30	20,50
Cat.	LU	NO-EE-LT-SK-SI-TR	DE	AL-IS-DK-FIO-SE-BG	LV		
	I12E3P	I12H3	I12ELL3BP	I12H3BP	I2H		
Pn (mbar)	20,37, 50	20	20,20, 50	20,30	20		
On (h)	kW	G23	m³/h	G30	Kg/h		
EN2003-1 0694	PIN.N° BL2792	G23	m³/h	G31	Kg/h		

### NORMATIVE / STANDARDS OF REFERENCE

/ Dir. 2014/35/EU (LVD) / EN 62233:2008; EN 60335-2-47:2003 + A1:2008  
+ A11:2012; EN 60335-1

/ Dir. 2014/30/EU (EMC) / EN 55014-1:2006 + A1:2009 + A2:2011/  
EN55014-2:1997 + A1:2001 + A2:2008 / EN61000-3-2:2006 + A1:2009 +  
A2:2009; EN61000-3-3:2008

/ Dir. 2011/65/EU (ROHS II) / Dir. 2012/19/EU (WEEE)

/ Reg. 1935/2004/CE (MOCA)

## / TECHNICAL DATA

MOD.	Dim. vasca (cm)	Cap. vasca (l)	Tipo di alimentazione		Tipo di alimentazione		Tipo di alimentazione		Pot. (kW)	Peso (kg)
			380/415 V ~ 3N 50-60 Hz	n. cavi x mm <sup>2</sup>	220/240 V ~ 3 50-60 Hz	n. cavi x mm <sup>2</sup>	220/240 V ~ 1N 50-60 Hz	n. cavi x mm <sup>2</sup>		
MODEL	Dim. tank (cm)	Tank cap. (l)	Power supply		Power supply		Power supply		Power (kW)	Weight (kg)
			380/415 V ~ 3N 50-60 Hz	n. cables x mm <sup>2</sup>	220/240 V ~ 3 50-60 Hz	n. cables x mm <sup>2</sup>	220/240 V ~ 1N 50-60 Hz	n. cables x mm <sup>2</sup>		
<b>SU ARMADIO / ON CABINET</b>										
<b>CPE74A</b>	31x34x30	26	8	5x1.5	14	4x2.5	24	3x4	5,5	44
<b>CPE77A</b>	51x31x30	40	13	5x2.5	23	4x4	39	3x6	9	58
<b>CPE94A</b>	30.5x51x27.5	40	13	5x2.5	23	4x4	39	3x6	9	51
<b>CPE98A</b>	30.5x51x27.5	40+40	26	5x4	46	6x4	78	3x10	9+9	81
<b>TOP</b>										
<b>CPE77T</b>	51x31x30	40	13	5x2.5	23	4x4	39	3x6	9	50
<b>CPE94T</b>	30.5x51x27.5	40	13	5x2.5	23	4x4	39	3x6	9	45
<b>CPE98T</b>	30.5x51x27.5	40+40	26	5x4	46	6x4	78	3x10	9+9	75







**TENSIONE DI ALIMENTAZIONE NOMINALE:** A) 400 V ~ 3N 50/60 Hz. N.B.: La potenza assorbita con 380 V ~ 3N 50/60 Hz è circa 8% inferiore. La potenza assorbita con 415 V ~ 3N 50/60 Hz è circa 8% superiore.

**RATED SUPPLY VOLTAGE:** A) 400 V ~ 3N 50/60 Hz. N.B.: The power absorbed with 380 V ~ 3N 50/60 Hz is about 8% lower. The power absorbed with 415 V ~ 3N 50/60 Hz is about 8% lower.

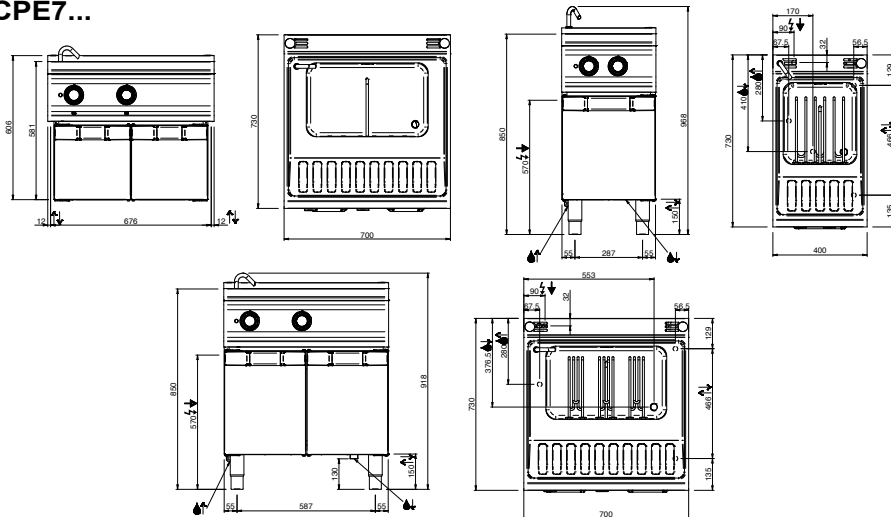
<b>CARATTERISTICHE ACQUA / WATER SPECIFICS</b>	
Durezza / Hardness	Softened Max. 7°TH (5°e, 4°dH, 70ppm)
Qualità / Quality	Chloride Cl <sup>-</sup> : 100 mg/l max. / Chlorine Cl <sup>2</sup> : 0.2mg/l max
Conducibilità / Conductivity	Min 20 µS/cm
Temperatura acqua in ingresso / Inlet water temperature	Max 60 °C



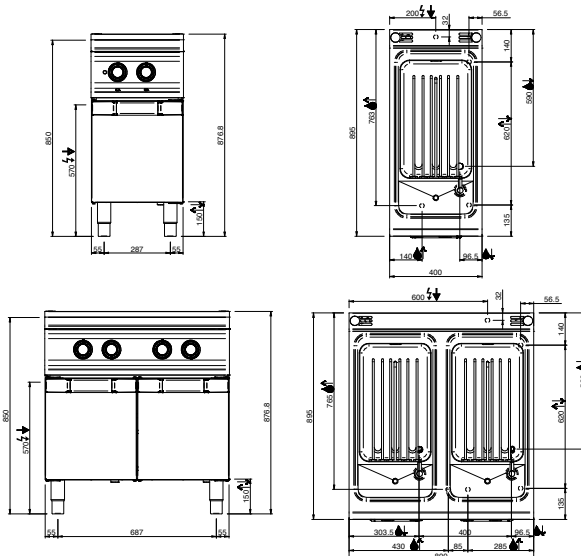
ON TOP / ON CUPBOARD

LEGENDA SIMBOLI / LEGEND					
	INGRESSO GAS / GAS INLET (EN 10226-1) Ø M 1/2"		INGRESSO ACQUA / WATER INLET Ø M 1/2"		ATTACCO EQUIPOTENZIALE / EQUIPOTENTIAL
	ALIMENTAZIONE ELETTRICA / POWER SUPPLY		SCARICO ACQUA / OLII WATER / OILS DRAIN		REGOLAZIONE PIEDINI / FEET ADJUSTMENT (h 0/+50) / TOP VERSION (h 0/+5)

CPE7...



CPE9...



THE PRESENT MANUAL IS PROPERTY OF THE MANUFACTURER. ANY REPRODUCTION, EVEN PARTIAL, IS PROHIBITED.  
IL PRESENTE MANUALE È DI PROPRIETÀ DEL FABBRICANTE E OGNI RIPRODUZIONE ANCHE PARZIALE È VIETATA.





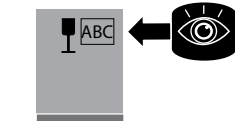
## INSTALLAZIONE / INSTALLATION



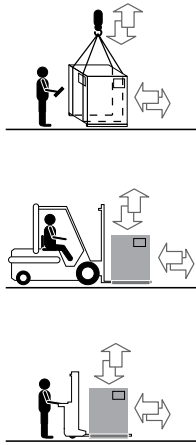
**! OBBLIGO MONTAGGIO PORTE**  
**! MANDATORY DOOR ASSEMBLY**  
**! MONTAGE OBLIGATOIRE DES PORTES**  
**! MONTAJE OBLIGATORIO DE LAS PUERTAS**  
**! VERPFLICHTUNG TÜRENMONTAGE**  
**! MONTAGEM OBRIGATORIA DAS PORTAS**  
**! VERPLICHTE MONTAGE VAN DE DEUREN**  
**! OBOWIĄZKOWY MONTAŻ DRZWI**  
**! ОБЯЗАТЕЛЬНАЯ СБОРКА ДВЕРЕЙ**  
**! OBLIGATORISK MONTERING AV DØRENE**

a)

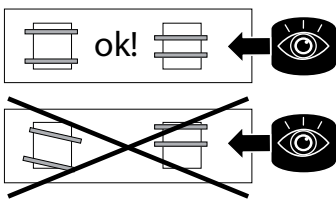
**A**



**B**

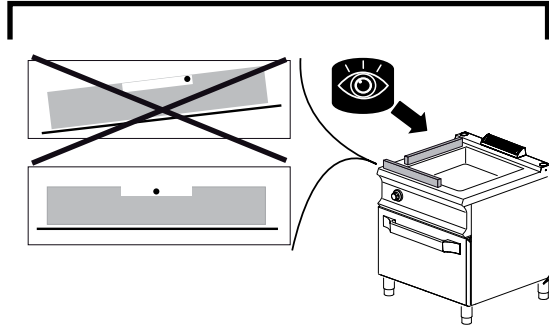


**C**

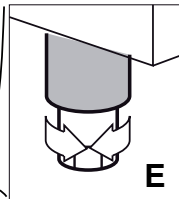


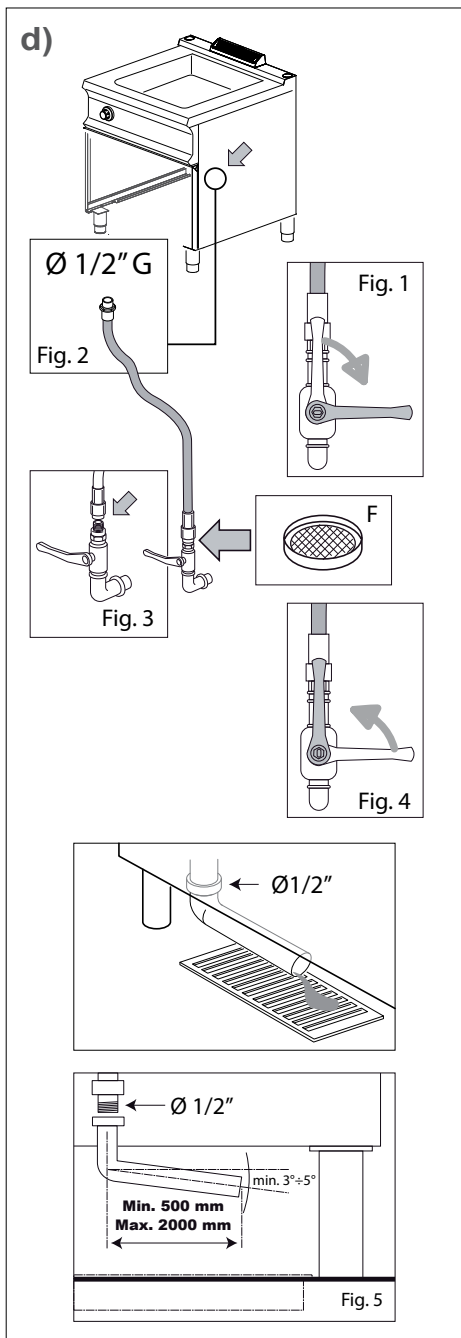
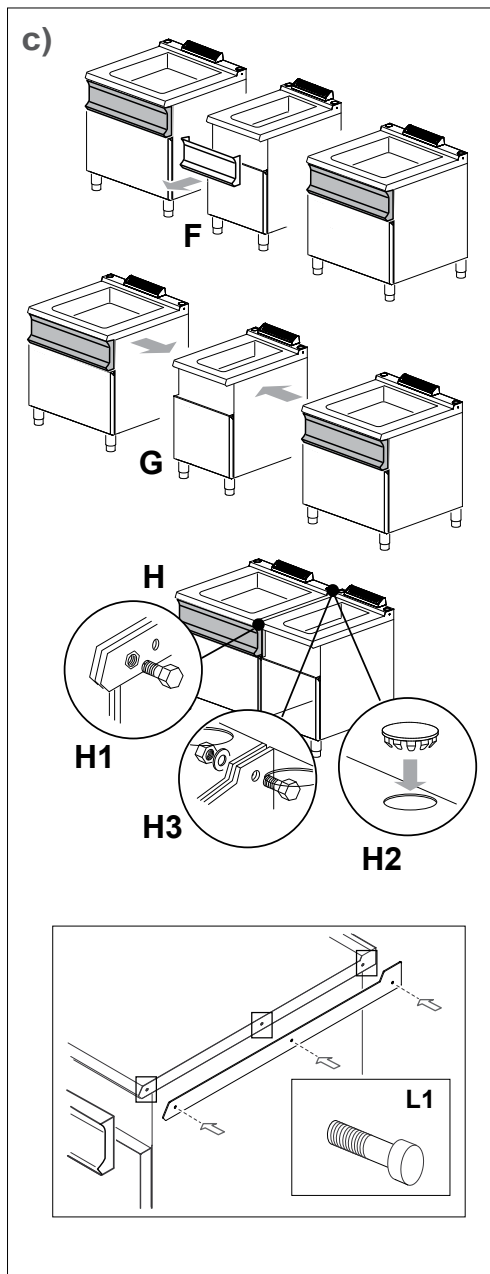
b)

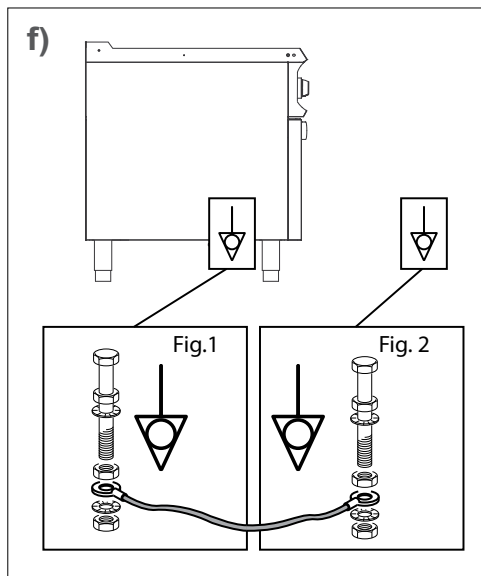
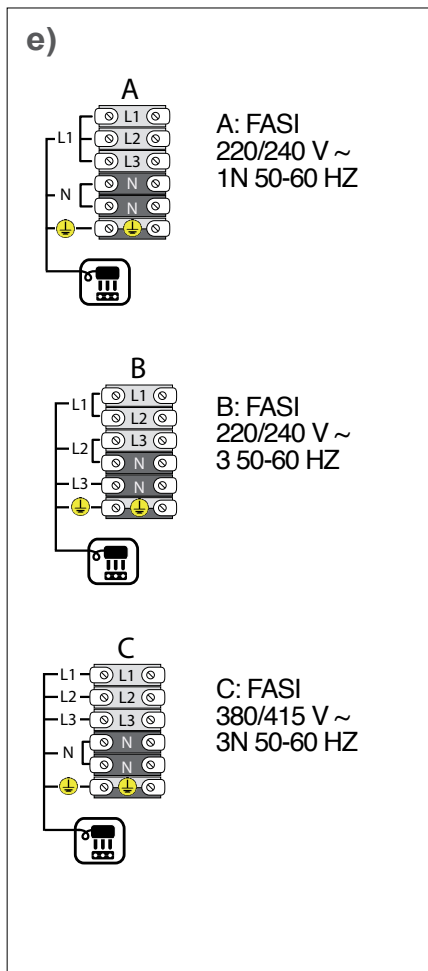
**D**



**E**











## USO / USER

