



# **MOD : E9/CPA8-N**

**Production code : DICPE98A**

Jet engine compressor drawings

**10/2023**



# E9/CPA8-N

DICPE98A

Catalogo parti di ricambio valido  
dalla matricola 0000001 (31.10.2006) ad oggi (26.09.2023)

Catalogue pieces detachees  
valable à partir du numero de Série n. 0000001 (31.10.2006) jusqu'à aujourd'hui  
(26.09.2023)

Ersatzteilkatalog  
gültig ab Serien-Nr. 0000001 (31.10.2006) bis heute (26.09.2023)

Spare parts catalogue  
valid from serial no. 0000001 (31.10.2006) up today (26.09.2023)

Catálogo de peças de reposição  
válido do número de série 0000001 (31.10.2006) até hoje (26.09.2023)

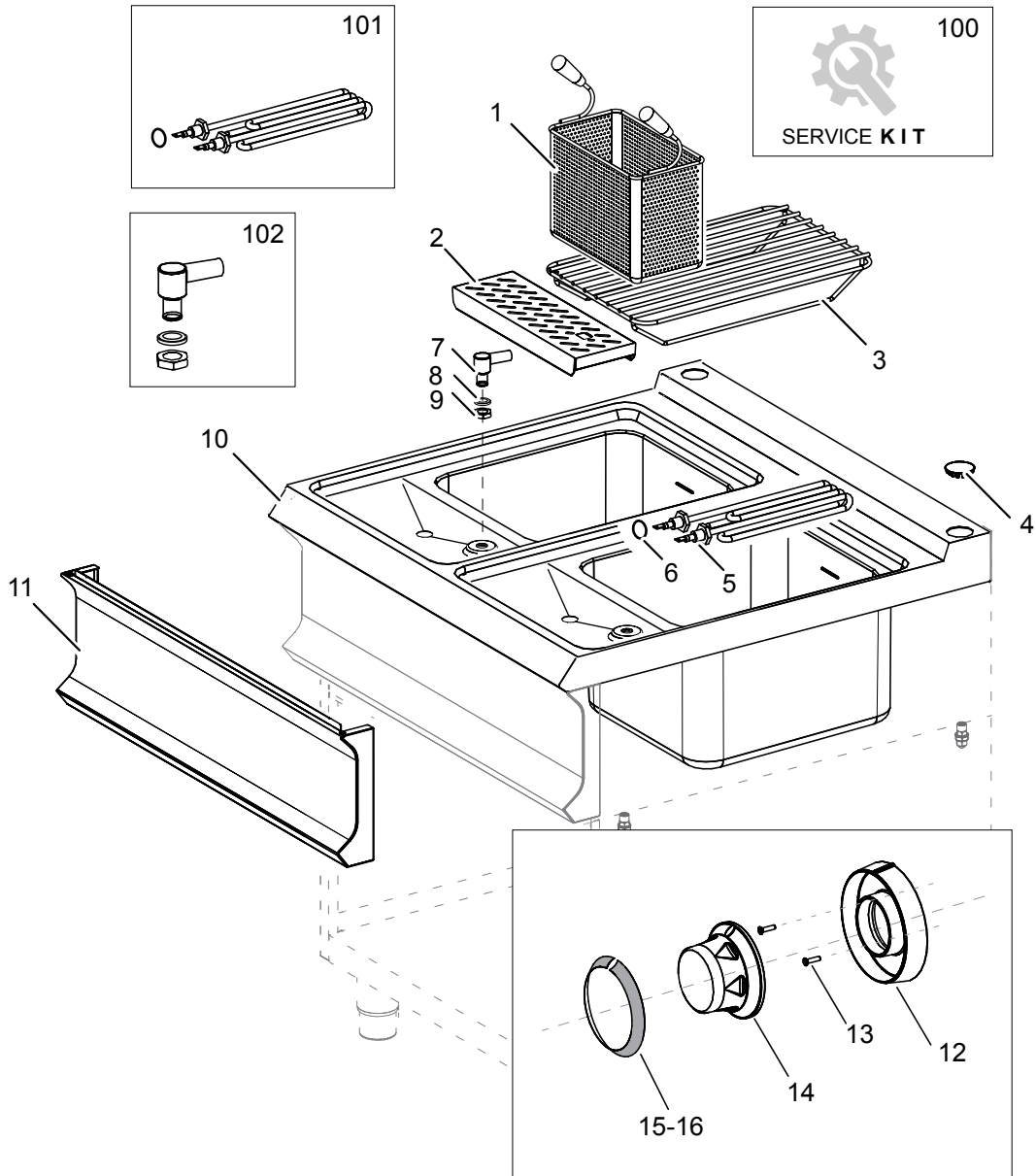
Le informazioni sono considerate non vincolanti. Le immagini rappresentate sono puramente indicative. Il produttore si riserva il diritto di apportare modifiche in qualsiasi momento senza preavviso.

Les informations données ne sont pas contraignantes. Les images montrées sont à titre indicatif. Le producteur se réserve le droit d'apporter des modifications sans préavis.

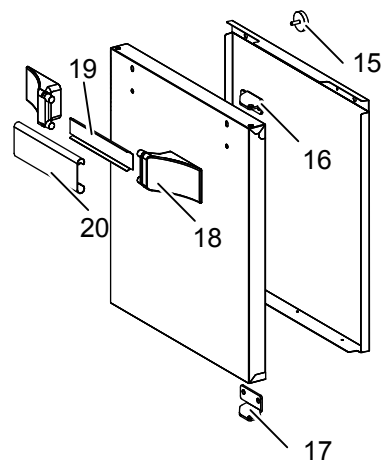
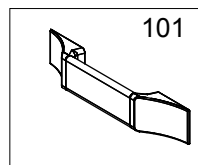
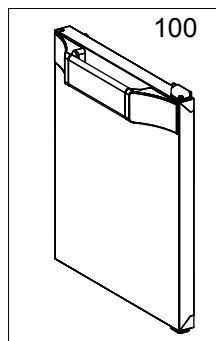
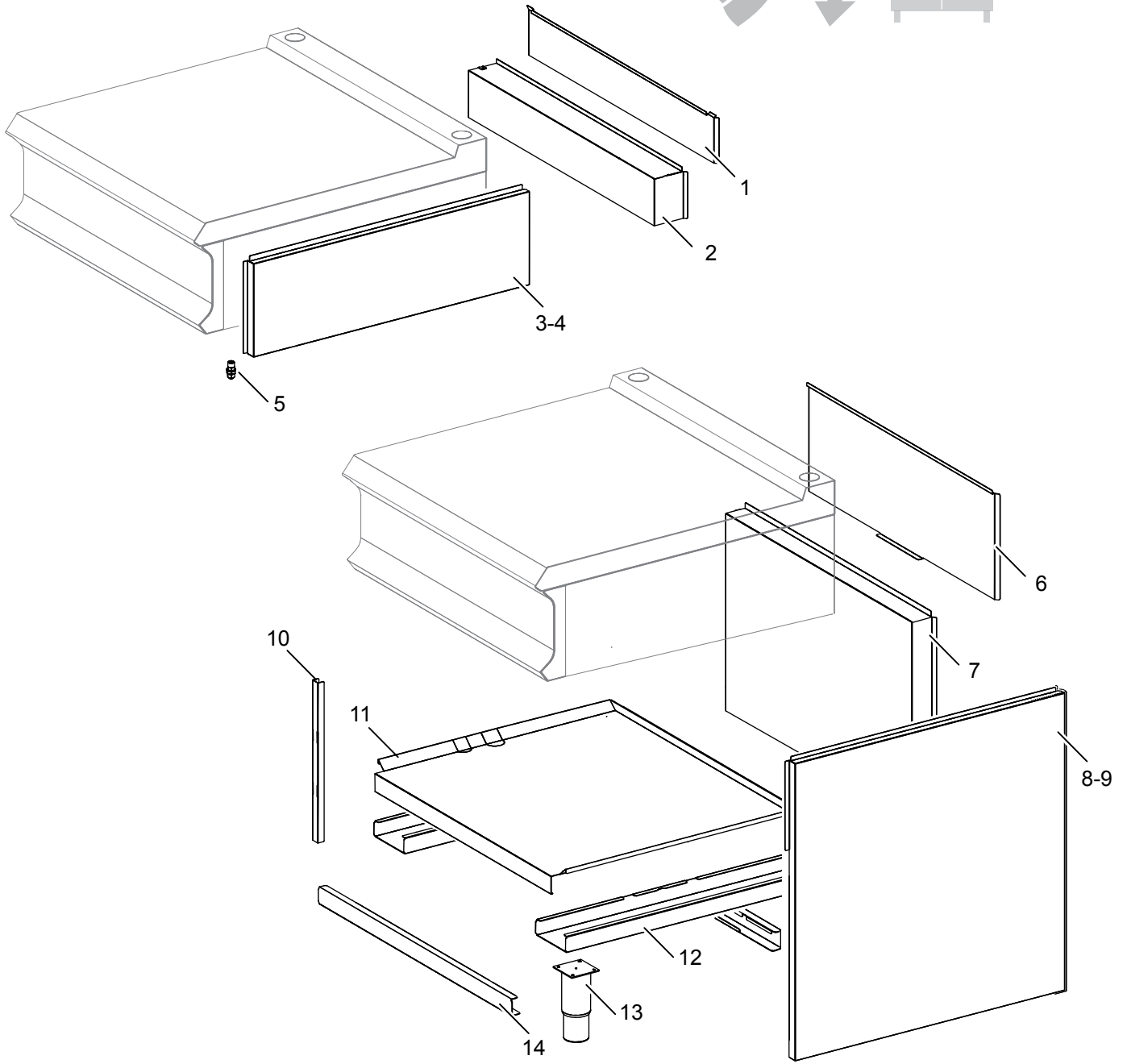
Die im vorliegenden Dokument aufgeführten Informationen und Bilder sind unverbindlich. Der Hersteller behält sich das Recht vor, jederzeit ohne vorherige Ankündigung Änderungen vorzunehmen

Info and drawing could be slightly different from reality and they cannot be considered as compelling. Manufacturer can modify info anytime without forewarning.

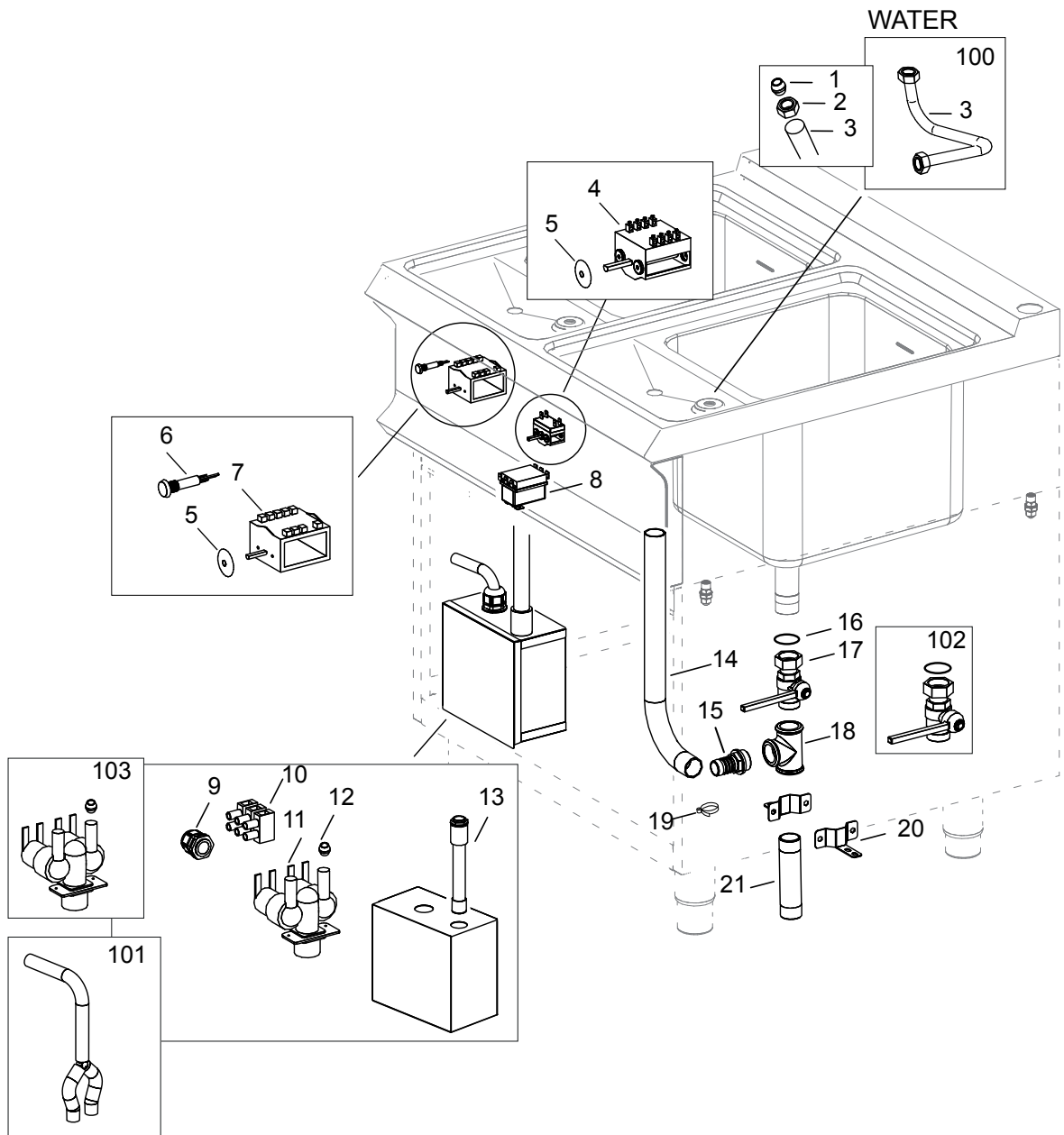
As Informações e desenhoS podem estar um pouco diferente da realidade e são puramente indicativas. O fabricante pode modificar estas informações a qualquer momento sem aviso prévio.



<b>Nr.</b>	<b>Code</b>	<b>Title</b>	<b>Suggère</b>
2.	182374	PANIER ANTIDERAPANT	
3.	RTCU800343	GRILLE SUPPORT PANIER	
4.	200787	BOUCHON	
5.	RTCU800342	RESISTANCE 3KW	✓
6.	RTCU700623	JOINT OR3062	✓
7.	174207	ROBINET EAU	
8.	RTMIN00288	LAVEUSE	
9.	RTCP800094	ECROU DE FIXATION	
10.	203027	SURFACE + CUVE	
11.	204707	PANNEAU DE CONTROLE	
14.	186336	POIGNEE COMMUTATEUR	
15.	169362	RING COMMUTATEUR	
16.	206049	RING	
100.	ECS9000	RECHANGES CONSEILLÉS POUR CPE94-98	
101.	RIC0005115	KIT RESISTANCE	
102.	181308	BEC POUR EAU	



<b>Nr.</b>	<b>Code</b>	<b>Title</b>	<b>Suggère</b>
6.	200470	ARRIERE HAUT	
7.	200469	ARRIERE INFERIEUR	
8.	201556	COTE DROIT	
9.	201557	COTE GAUCHE	
10.	200002	RENFORCEMENT DE LA HANCHE	
11.	201734	ETAGE INFERIEUR AMOVIBLE	
12.	203046	PIEDS CROISES	
13.	RTCU700277	PIED	
14.	200467	TRAVERSE AVANT-ARRIERE	
15.	181529	AIMANT	
16.	200064	CHARNIERE DROITE	
17.	200065	CHARNIERE GAUCHE	
18.	168206	TÉRMINAL POIGNÉE	
20.	168204	MANETTE	
100.	RIC0005217	PORTE D'ARMOIRE COMPLETE	
101.	RIC0005218	POIGNEE ARMOIRE	



<b>Nr.</b>	<b>Code</b>	<b>Title</b>	<b>Suggère</b>
1.	RTCU900012	BICONE Ø 10	✓
2.	RTCU900013	CALOTTE Ø 10 HAUTEUR 14 MM.	✓
4.	RTFOC00694	COMMUTATEUR FCV./1 ON-OFF	✓
5.	RTCU800185	JOINT POUR BARRE DU COMMUTATEUR	✓
6.	166465	LAMPE TEMOIN VERTE	✓
7.	RTCP900036	INTERRUPTEUR 0-3 POSITIONS 32A 250V	✓
8.	RTCP900074	THERMOSTAT DE SECURITE	✓
9.	RTBF800138	SERRE CABLE	
10.	RTBF900045	BORNE	
11.	RTFOC00203	ELECTROVANNE 2 VOIES	✓
12.	172832	REGULATEUR DEBIT D'EAU 0,5 LT	✓
13.	RTBF800178	TUYAU DE PROTECTION DE CABLE + ECROUS	
14.	MPGOM27T00	TUYAU CAOUTCHOUC D.25 GC45/2 100°C	
15.	RTCU800355	EVACUATION D'EAU	
16.	183846	JOINT	✓
17.	183863	ROBINET DECHARGE EAU	✓
18.	RTCU800352	RACCORD	
19.	RTBF800171	ATTACHE DE CABLE	
20.	184754	PLAQUE	
21.	165912	TUYAU EVACUATION D'EAU	
100.	203037	TUYAU DU LAVAGE	
101.	RIC0004972	KIT TUYAU ARRIVEE D'EAU	
102.	RIC0004944	KIT ROBINET DE VIDANGE CPE74	
103.	RTFOC00203-00	KIT ELECTROVALVE 2 VOIE + REG.	✓