

MOD : E9/BMA4-N**Production code : DIBME94A**

CODICE - CODE - CODE - CÓDIGO - KOD - КОД - KODE	N° 200781
EDIZIONE - EDITION - EDITION - EDICIÓN - AUSGABE - EDIÇÃO - WYDANIE - EDITIE - UTGAVE - UTGÅVA- KIA- DÁS	Rev. 1 - 03/2022
TIPO DI DOCUMENTO - TYPE OF DOCUMENT - TYPE DE DOCUMENT - TIPO DE DOCUMENTO - DOKUMENTTYP - TIPO DE DOCUMENTO - TYP DOKUMENTU - DOCUMENT- TYPE - ТИП ДОКУМЕНТА - TYPE DOKUMENT - TYP AV DOKUMENT	M.I.U. / manuale di installazione e uso / installation and user manual
MODELLO - MODEL - MODÈLE - MODELO - MODELL - МОДЕЛЬ - MODELL- MODELL	ELE /
ANNO - YEAR - ANNÉE - AÑO - ANO - ROK - JAAR - ГОД - BYGGEÅR - ÅR - ÉVE	2022
CONFORMITÀ - CONFORMITY - CONFORMITÉ - CONFORMIDAD - KONFORMITÄT - CONFORMIDADE - ZGODNOŚĆ - CONFORMITEIT - MEGFELELÉSÉRT	CE

TARGA DI IDENTIFICAZIONE - IDENTIFICATION PLATE

A - Indirizzo Costruttore - Manufacturer's Address

B - Apparecchiatura Elettrica - Electrical Appliance

C - Apparecchiatura Gas - Gas Appliance

A	MADE IN EU COMMERCIAL COOKING EQUIPMENT	CE
	REA 1523814 ITALY	
V	MODELL	B
kW	DR	
Hz	NO. NUM.	

A	Mod.	SN° DR					
	V	Hz	kW	Type			
Cat.	ES-IE	PT	PL	FR-BE	NL	MT-CY	AT-CH
	I2H3+	I2H3+	I2E3P	I2E+3+	I2L3P	I3/BP	I2H3BP
Pn (mbar)	20,29/37	20,29/37, 50/67	20,37	20/25, 29/37	25,37, 50	30	20,50
Cat.	LU	NO-EE-LT-SK-SI-TR	DE	AL-IS-DK-FIO-SE-BG	LV		
	I2E3P	I2H3BP	I2H3BP	I2H3BP	I2H		
Pn (mbar)	20,37, 50	20,20, 30	20,20, 30	20,30	20		
On (h)	kW	m³/h	G30	Kg/h			
EN2003-10894	PIN.N° BL2792	G25	m³/h	G31	Kg/h		

NORMATIVE / STANDARDS OF REFERENCE

/ Dir. 2014/35/EU (LVD) / EN 50366; EN 60335-2; EN 60335-1

/ Dir. 2014/30/EU (EMC) / EN 55014-1:2006 + A1:2009 + A2:2011/
EN55014-2:1997 + A1:2001 + A2:2008 / EN61000-3-2:2006 + A1:2009 +
A2:2009; EN61000-3-3:2008

/ Dir. 2011/65/EU (ROHS II) / Dir. 2012/19/EU (WEEE)

/ Reg. 1935/2004/CE (MOCA)

/ TECHNICAL DATA

MOD.	Dim. vasca (cm)	Cap. vasca (l)	Tipo di alimentazione						Pot. (kW)	Peso (kg)
			220/240 V ~ 1N 50-60 Hz		380/415 V ~ 3N 50-60 Hz		220/240 V ~ 3 50-60 Hz			
			Ass A/F	n. cavi x mm ²	Ass A/F	n. cavi x mm ²	Ass A/F	n. cavi x mm ²		
MODEL	Dim. tank (cm)	Tank cap. (l)	Power supply						Power (kW)	Weight (kg)
			220/240 V ~ 1N 50-60 Hz		380/415 V ~ 3N 50-60 Hz		220/240 V ~ 3 50-60 Hz			
			Ass A/F	n. cables x mm ²	Ass A/F	n. cables x mm ²	Ass A/F	n. cables x mm ²		
SU ARMADIO / ON CABINET										
BME74A	31x51x16	GN 1/1	6,5	3x1.5	-	-	-	-	1,5	34
BME78A	63x51x16	GN 2/1	13	3x2.5	-	-	-	-	3	50
BME94A	31x69x16	GN 4/3	11	3x1.5	-	-	-	-	2,5	45
BME98A	63x69x16	GN 8/3	-	-	9	5x1.5	15	4x2.5	6	68
TOP										
BME74T	31x51x16	GN 1/1	6,5	3x1.5	-	-	-	-	1,5	20
BME78T	63x51x16	GN 2/1	13	3x2.5	-	-	-	-	3	30
SP74T	31x51x16	-	6	3x1.5	-	-	-	-	1,35	23,5
BME94T	31x69x16	GN 4/3	11	3x1.5	-	-	-	-	2,5	36
BME98T	63x69x16	GN 8/3	-	-	9	5x1.5	15	4x2.5	6	50

TENSIONE DI ALIMENTAZIONE NOMINALE: A) 230 V ~ 1N 50/60 Hz. N.B.: La potenza assorbita con 220 V ~ 1N 50/60 Hz è circa 8% inferiore. La potenza assorbita con 240 V ~ 1N 50/60 Hz è circa 8% superiore / B) 400 V ~ 3N 50/60 Hz. N.B.: La potenza assorbita con 380 V ~ 3N 50/60 Hz è circa 8% inferiore. La potenza assorbita con 415 V ~ 3N 50/60 Hz è circa 8% superiore.

RATED SUPPLY VOLTAGE: A) 230 V ~ 1N 50/60 Hz. N.B.: The power absorbed with 220 V ~ 1N 50/60 Hz is about 8% lower. The power absorbed with 240 V ~ 1N 50/60 Hz is about 8% lower / B) 400 V ~ 3N 50/60 Hz. N.B.: The power absorbed with 380 V ~ 3N 50/60 Hz is about 8% lower. The power absorbed with 415 V ~ 3N 50/60 Hz is about 8% lower.

CARATTERISTICHE ACQUA / WATER SPECIFICS	
Durezza / Hardness	Softened Max. 7°TH (5°e, 4°dH, 70ppm)
Qualità / Quality	Chloride Cl ⁻ : 100 mg/l max. / Chlorine Cl ₂ : 0.2mg/l max
Conducibilità / Conductivity	Min 20 µS/cm
Temperatura acqua in ingresso / Inlet water temperature	Max 60 °C



LEGENDA SIMBOLI / LEGEND



INGRESSO GAS / GAS INLET
(EN 10226-1) Ø M 1/2"



ALIMENTAZIONE ELETTRICA /
POWER SUPPLY



INGRESSO ACQUA /
WATER INLET Ø M 1/2"



SCARICO ACQUA / OLII
WATER / OILS DRAIN

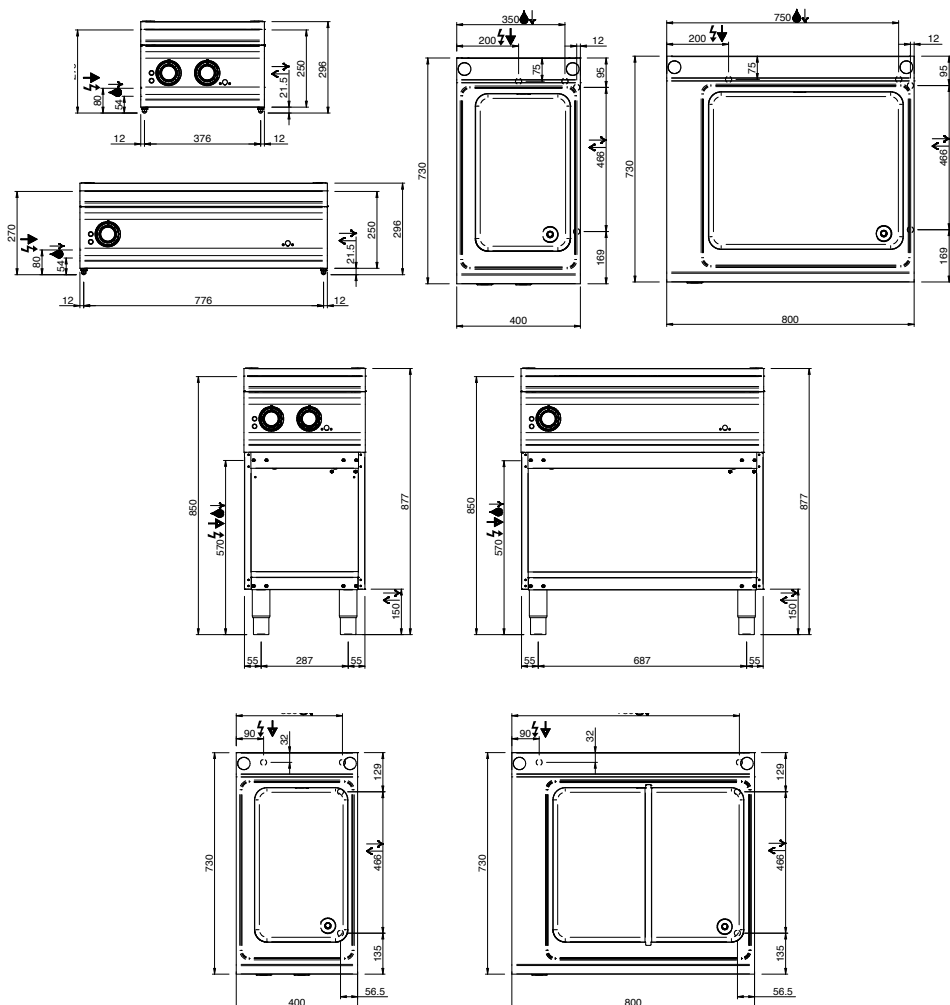


ATTACCO EQUIPOTENZIALE /
EQUIPOTENTIAL

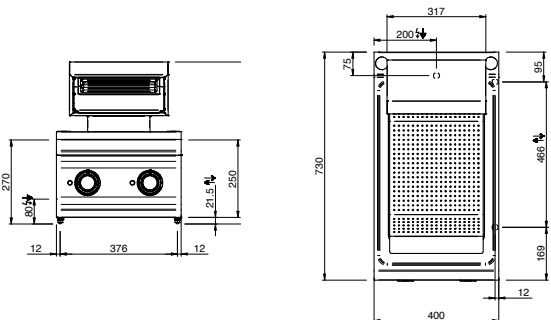


REGOLAZIONE PIEDINI /
FEET ADJUSTMENT (h 0/+50)
/ TOP VERSION (h 0/+5)

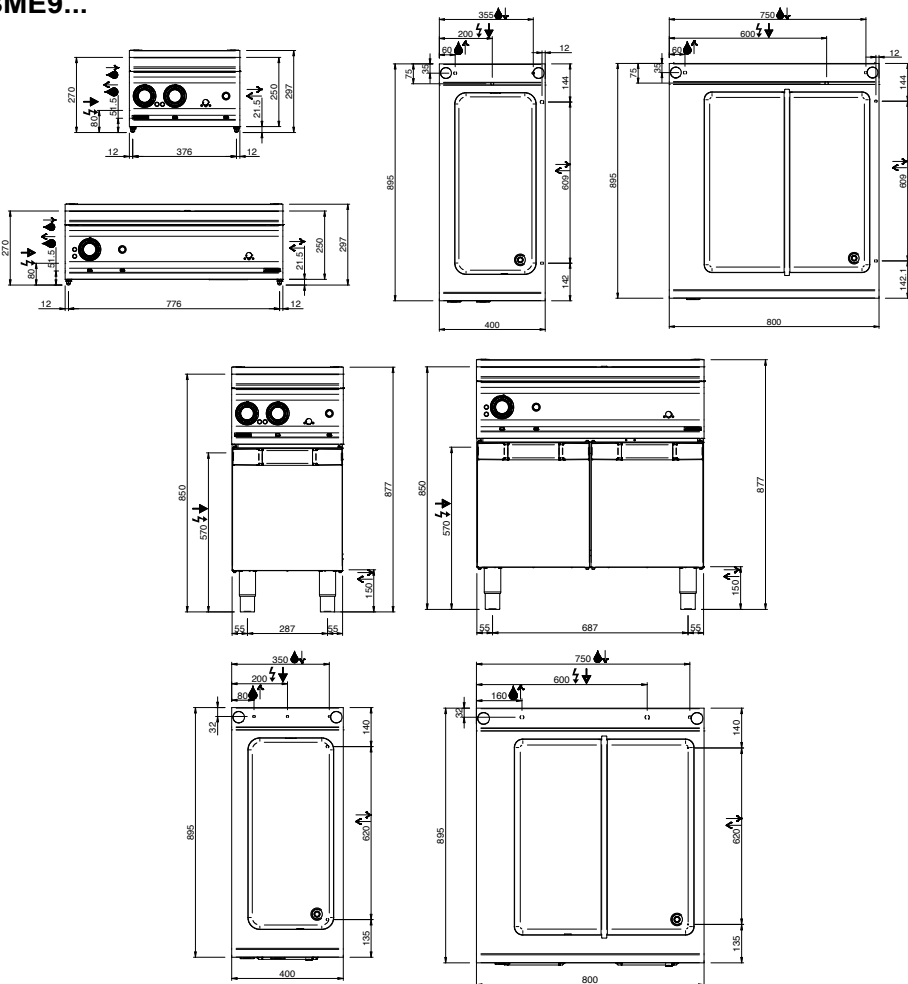
BME7...



SP74T

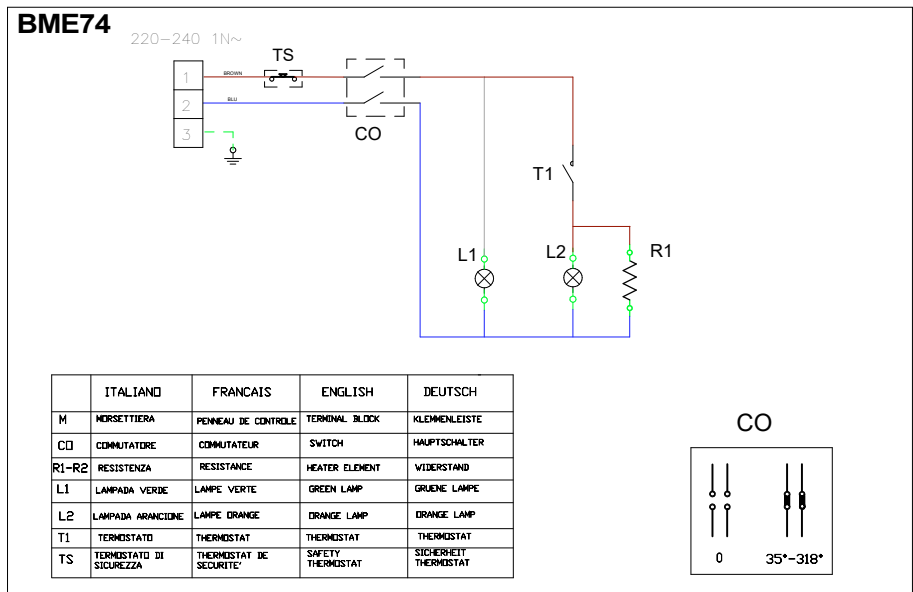
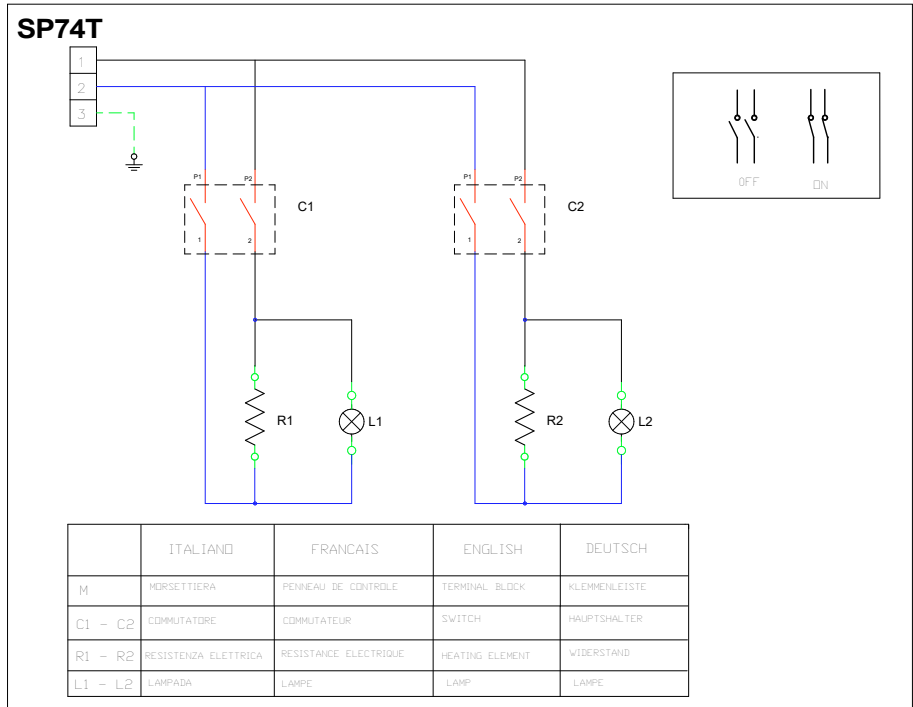


BME9...



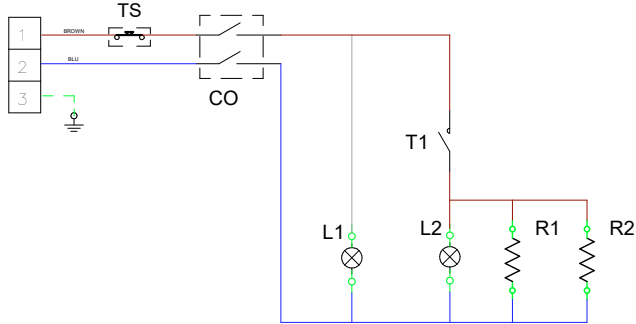
THE PRESENT MANUAL IS PROPERTY OF THE MANUFACTURER. ANY REPRODUCTION, EVEN PARTIAL, IS PROHIBITED.
IL PRESENTE MANUALE È DI PROPRIETÀ DEL FABBRICANTE E OGNI RIPRODUZIONE ANCHE PARZIALE È VIETATA.

SCHEMA ELETTRICO - WIRING DIAGRAM



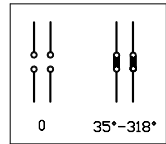
BME78

220-240 1N~



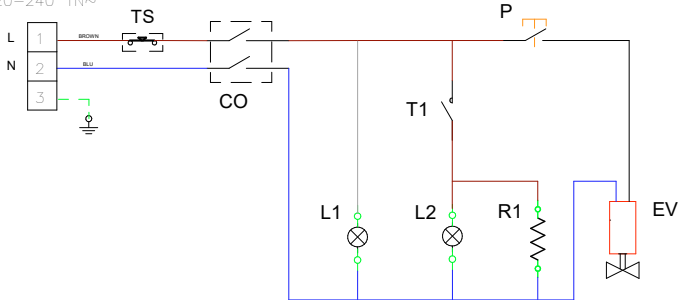
	ITALIANO	FRANCAIS	ENGLISH	DEUTSCH
M	MORSETTIERA	PENNEAU DE CONTROLE	TERMINAL BLOCK	KLEMMENLEISTE
CO	COMMUTATORE	COMMUTEUR	SWITCH	HAUPTSCHALTER
R1-R2	RESISTENZA	RESISTANCE	HEATER ELEMENT	WIDERSTAND
L1	LAMPADA VERDE	LAMPE VERTE	GREEN LAMP	GRUENE LAMPE
L2	LAMPADA ARANCIONE	LAMPE ORANGE	ORANGE LAMP	ORANGE LAMP
T1	TERMOSTATO	THERMOSTAT	THERMOSTAT	THERMOSTAT
TS	TERMOSTATO DI SICUREZZA	THERMOSTAT DE SECURITE'	SAFETY THERMOSTAT	SICHERHEIT THERMOSTAT

CO



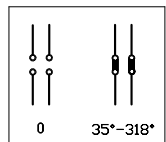
BME94

220-240 1N~



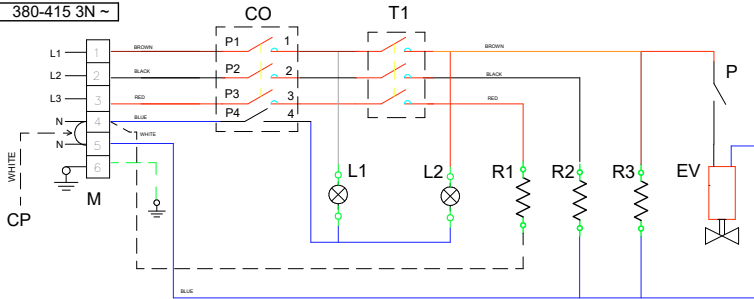
	ITALIANO	FRANCAIS	ENGLISH	DEUTSCH
M	MORSETTIERA	PENNEAU DE CONTROLE	TERMINAL BLOCK	KLEMMENLEISTE
CO	COMMUTATORE	COMMUTEUR	SWITCH	HAUPTSCHALTER
R1	RESISTENZA	RESISTANCE	HEATER ELEMENT	WIDERSTAND
L1	LAMPADA VERDE	LAMPE VERTE	GREEN LAMP	GRUENE LAMPE
L2	LAMPADA ARANCIONE	LAMPE ORANGE	ORANGE LAMP	ORANGE LAMP
P	PULSANTE CARICO ACQUA	BOITON DE CHARGE D'EAU	WATER LOAD BUTTON	WASSERLANDE-TASTE
EV	ELETTROVALVOLA ACQUA RIEPIIMENTO	VANNE D'EAU ELECTRIQUE REMPLISSAGE	ELECTRIC WATER VALVE FILLING	WATER VALVE ELEKTRISCH FÜLLUNG
T1	TERMOSTATO DI LAVORO	THERMOSTAT DU TRAVAIL	WORKING THERMOSTAT	WIRK THERMOSTAT
TS	TERMOSTATO DI SICUREZZA	THERMOSTAT DE SECURITE'	SAFETY THERMOSTAT	SICHERHEIT THERMOSTAT

CO



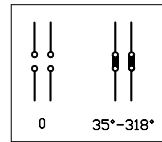
BME98

380-415 3N ~



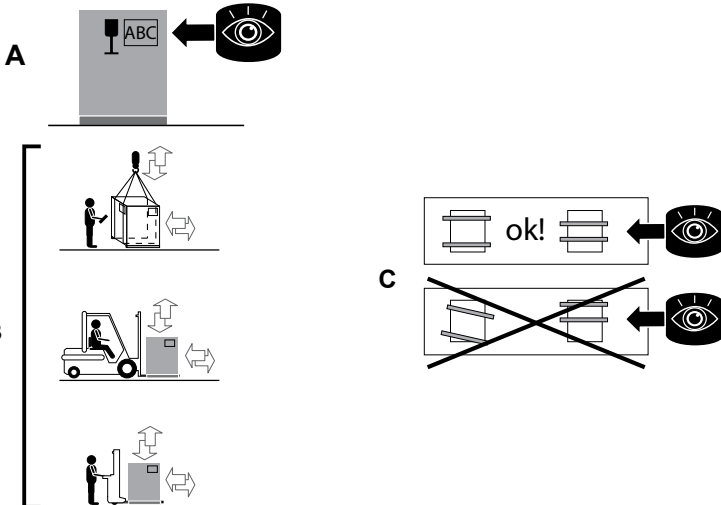
	ITALIANO	FRANCAIS	ENGLISH	DEUTSCH
M	MORSETTIERA	PENNEAU DE CONTROLE	TERMINAL BLOCK	KLEMMLEISTE
CO	COMMUTATORE	COMMUTEUR	SWITCH	HAUPTSCHALTER
R1...R3	RESISTENZA	RESISTANCE	HEATER ELEMENT	WIDERSTAND
L1	LAMPADA VERDE	LAMPE VERTE	GREEN LAMP	GRUENE LAMPE
L2	LAMPADA ARANCIONE	LAMPE ORANGE	ORANGE LAMP	ORANGE LAMP
P	PULSANTE CARICO ACQUA	BOUTON DE CHARGE D'EAU	WATER LOAD BUTTON	WASSERLANDE-TASTE
EV	ELETTROVALVOLA ACQUA RIEPIRIMENTO	VANNE D'EAU ELECTRO REMPLISSAGE	ELECTRIC WATER VALVE FILLING	WATER VALVE ELEKTRISCH FÜLLUNG
T1	TERMOSTATO DI LAVORO	THERMISTAT DU TRAVAIL	WORKING THERMOSTAT	WIRK THERMOSTAT

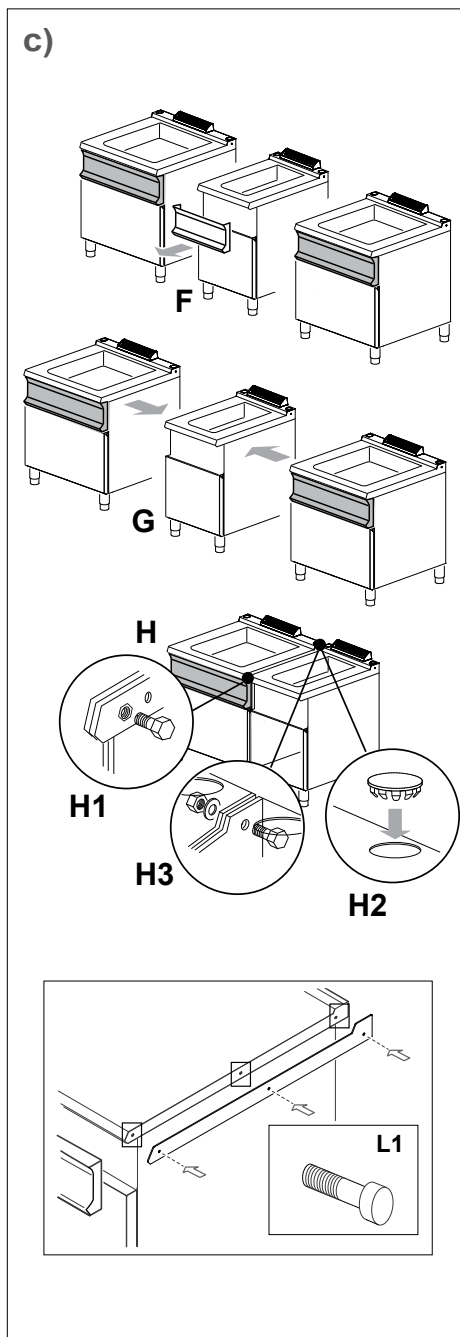
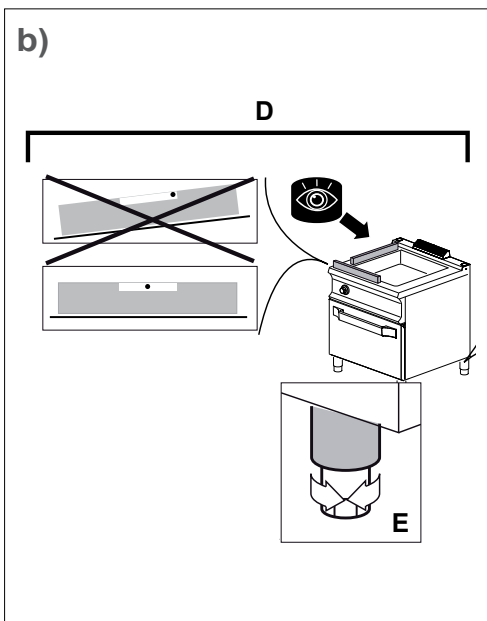
CO



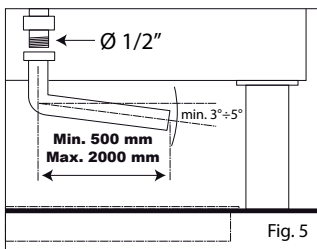
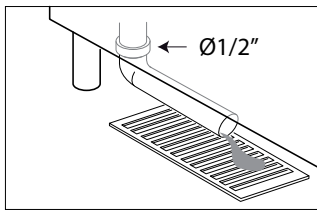
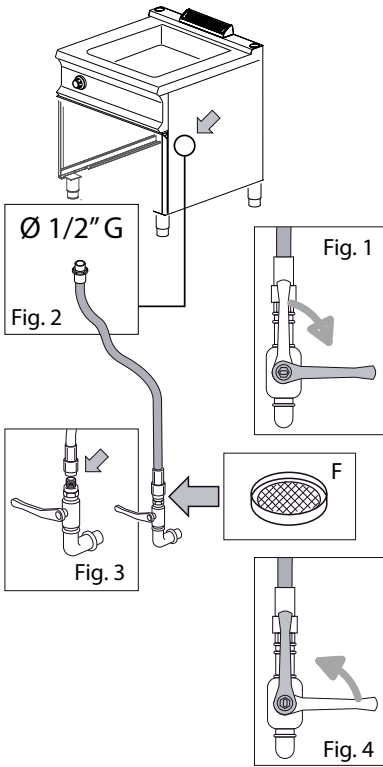
INSTALLAZIONE / INSTALLATION

a)

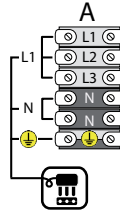




d)

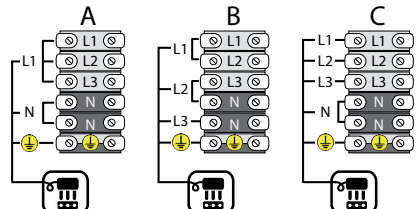


e)



A: FASI 220/240 V ~ 1N 50-60 HZ

SOLO PER / ONLY FOR BME98...

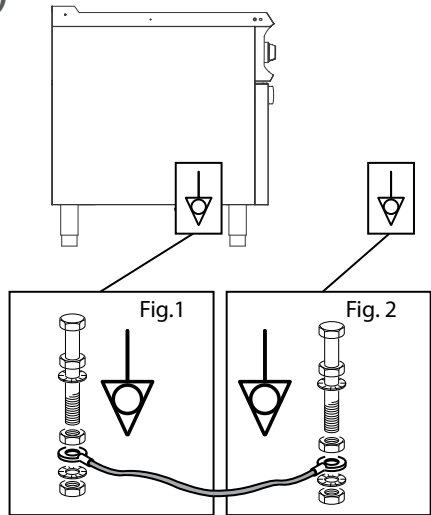


A: FASI
220/240 V ~
1N 50-60 HZ

B: FASI
220/240 V ~
3 50-60 HZ

C: FASI
380/415 V ~
3N 50-60 HZ

f)





USO / USER

