

MOD : E9/BMA4-N

Production code : DIBME94A



OPTIMA 900 EVO - BAIN-MARIE E9/BMA4-N



1 CUVE GN 4/3, ELECTRIQUE SUR ARMOIRE OUVERTE

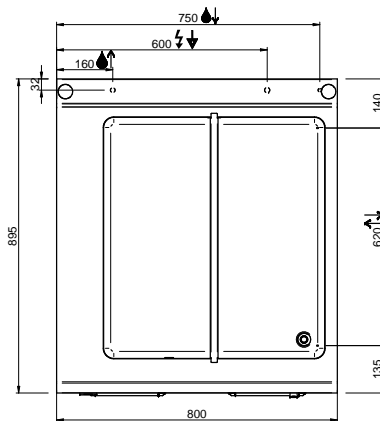
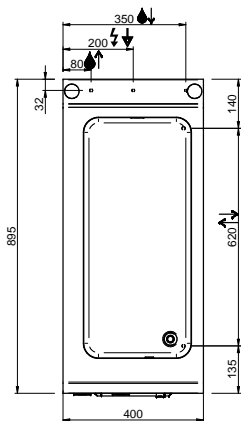
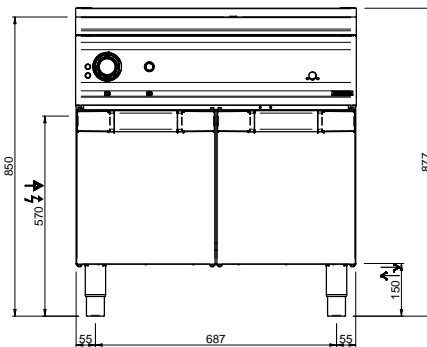
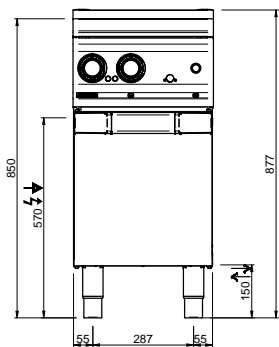
SPÉCIFICATIONS TECHNIQUES:

Dimensions extérieure - LxPxH (cm)	40x90x85
Capacité de la cuve (lt-GN)	GN 4/3
Puissance totale (kW)	2,5
IPX5	●

SPÉCIFICATIONS SUPPLÉMENTAIRES:

Dimensions cuve - LxPxH (cm)	31x69x16
Éléments électriques (kW)	2,5
Energie	230V 1N 50Hz
Poids (kg)	45
Volume (m3)	0,5

La cuve, fabriquée en acier AISI 304 18/10, est emboutie et soudée en continu au fond. Le chauffage est électrique avec des résistances externes fixées sur la face externe du fond de la cuve, et la température est contrôlée à l'aide d'un thermostat.



LEGENDA SIMBOLI / LEGEND



INGRESSO GAS / GAS INLET
(EN 10226-1) Ø M 1/2"



INGRESSO ACQUA /
WATER INLET Ø M 1/2"



ATTACCO EQUIPOTENZIALE /
EQUIPOTENTIAL



ALIMENTAZIONE ELETTRICA /
POWER SUPPLY



SCARICO ACQUA / OLII
WATER / OILS DRAIN



REGOLAZIONE PIEDINI /
FEET ADJUSTMENT (h 0/+50)
/ TOP VERSION (h 0/+5)