



MOD : E9/BMA4-N

Production code : DIBME94A

Jet engine compressor drawings

Creative MARKET

10/2023



E9/BMA4-N

DIBME94A

Catalogo parti di ricambio valido
dalla matricola 0000001 (31.10.2006) ad oggi (26.09.2023)

Catalogue pieces detachees
valable à partir du numero de Série n. 0000001 (31.10.2006) jusqu'à aujourd'hui
(26.09.2023)

Ersatzteilkatalog
gültig ab Serien-Nr. 0000001 (31.10.2006) bis heute (26.09.2023)

Spare parts catalogue
valid from serial no. 0000001 (31.10.2006) up today (26.09.2023)

Catálogo de peças de reposição
válido do número de série 0000001 (31.10.2006) até hoje (26.09.2023)

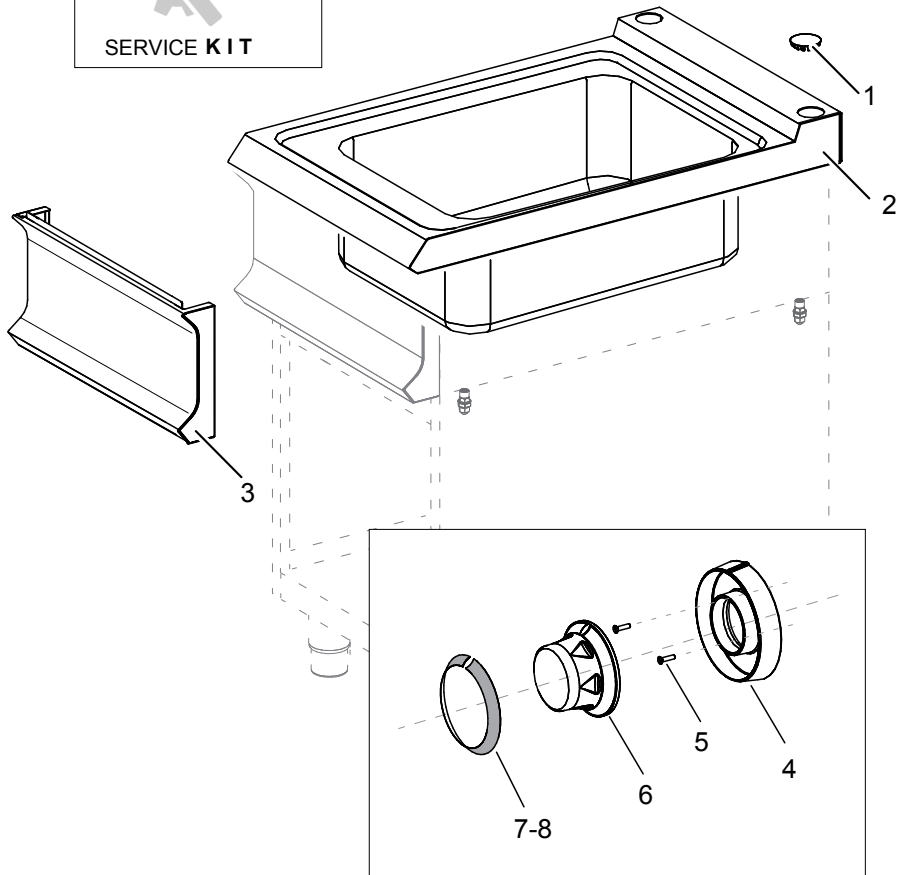
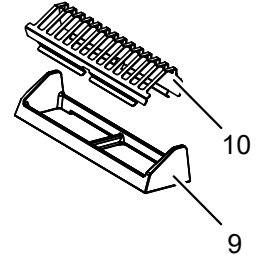
Le informazioni sono considerate non vincolanti. Le immagini rappresentate sono puramente indicative. Il produttore si riserva il diritto di apportare modifiche in qualsiasi momento senza preavviso.

Les informations données ne sont pas contraignantes. Les images montrées sont à titre indicatif. Le producteur se réserve le droit d'apporter des modifications sans préavis.

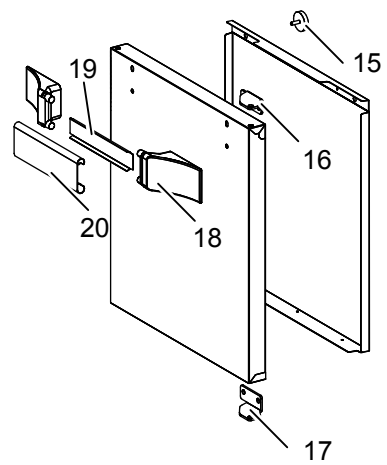
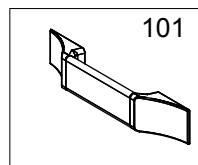
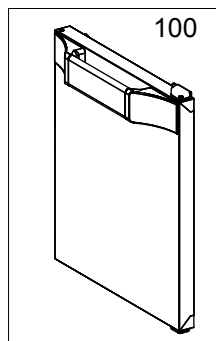
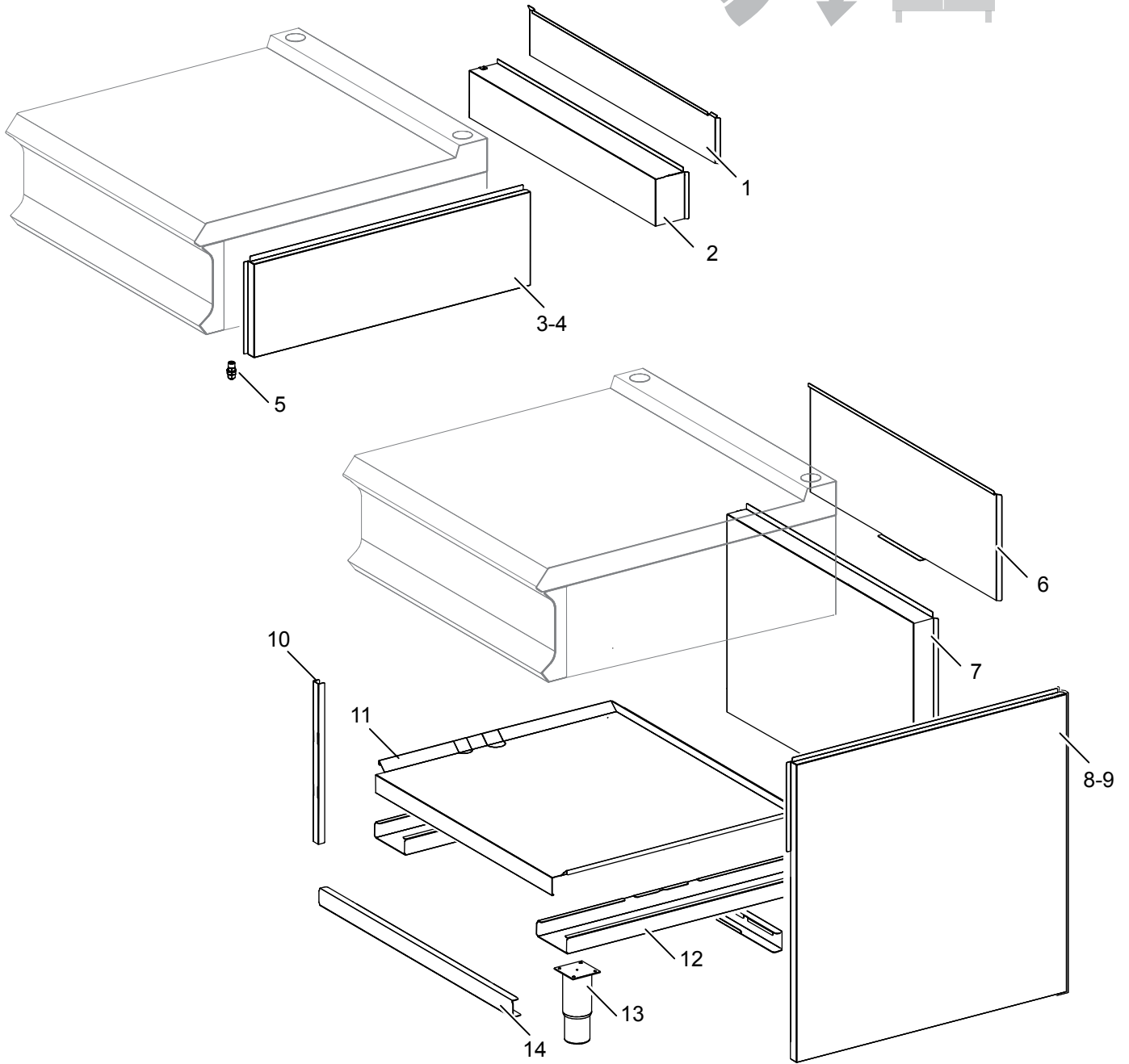
Die im vorliegenden Dokument aufgeführten Informationen und Bilder sind unverbindlich. Der Hersteller behält sich das Recht vor, jederzeit ohne vorherige Ankündigung Änderungen vorzunehmen

Info and drawing could be slightly different from reality and they cannot be considered as compelling. Manufacturer can modify info anytime without forewarning.

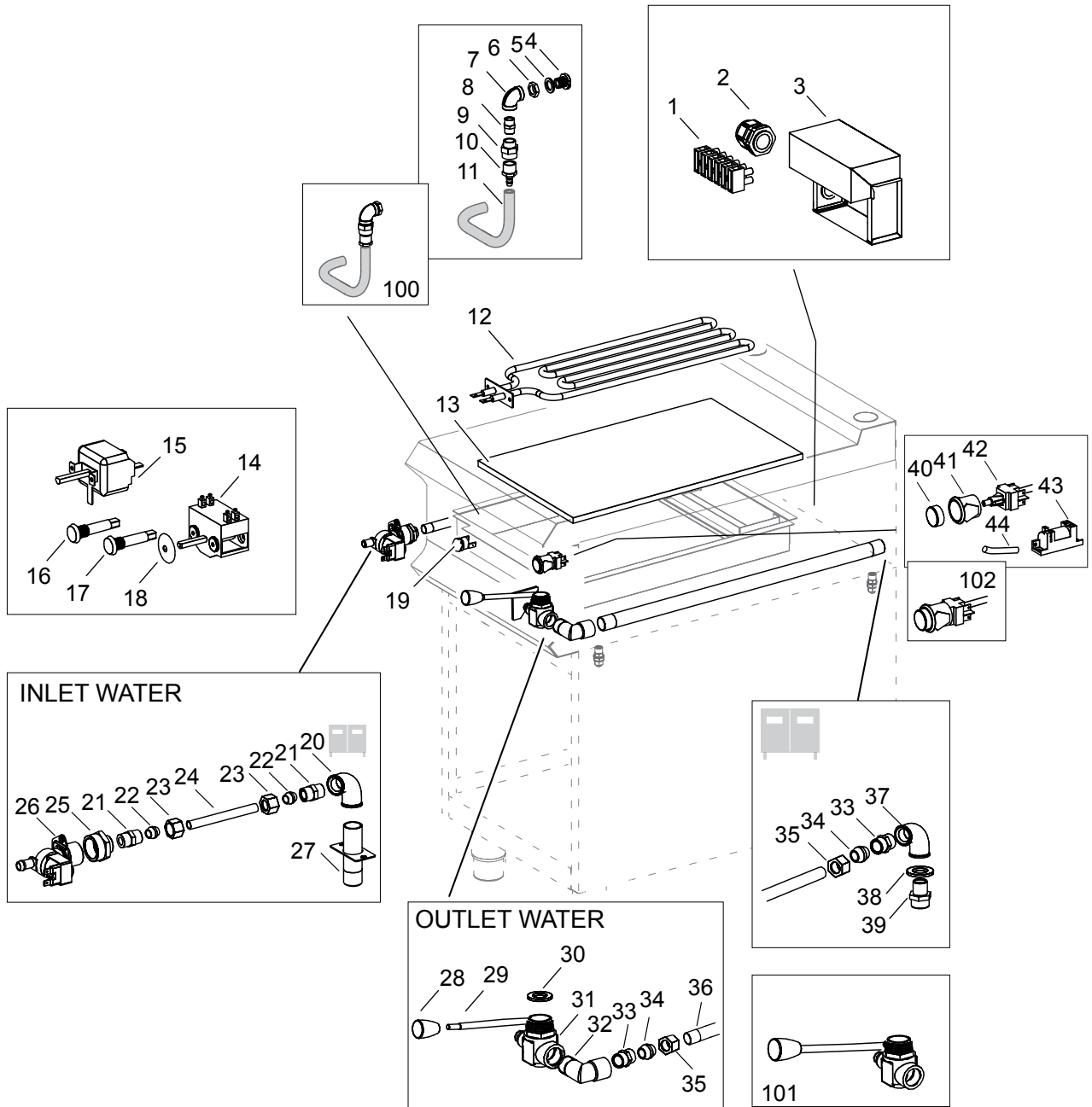
As Informações e desenhoS podem estar um pouco diferente da realidade e são puramente indicativas. O fabricante pode modificar estas informações a qualquer momento sem aviso prévio.



Nr.	Codice	Titolo	Consigliato
1.	200787	<i>TAPPO COPRIFORO</i>	
2.	203712	<i>PIANO + VASCA</i>	
3.	204825	<i>CRUSCOTTO</i>	
6.	186336	<i>CORPO MANOPOLA COMMUTATORE</i>	
7.	169364	<i>ANELLO MANOPOLA COMMUTATORE</i>	
8.	169370	<i>ANELLO MANOPOLA TERMOSTATO</i>	
100.	ECS9013	<i>RICAMBI CONSIGLIATI BME94</i>	



Nr.	Codice	Titolo	Consigliato
6.	200036	<i>POSTERIORE ALTO</i>	
7.	200033	<i>POSTERIORE INFERIORE</i>	
8.	201557	<i>FIANCO SINISTRO</i>	
9.	201556	<i>FIANCO DESTRO</i>	
11.	201555	<i>FONDO REMOVIBILE FRAME 400</i>	
12.	201554	<i>TRAVERSA PIEDINI</i>	
13.	RTCU700277	<i>PIEDE</i>	
14.	200029	<i>TRAVERSA ANTERIORE/POSTERIORE</i>	



Nr.	Codice	Titolo	Consigliato
1.	RTBF900045	MORSETTIERA	
2.	RTBF700021	PRESSACAVO CON DADO	
3.	201571	GR.PROTEZIONE MORSETTIERA ARMADIATA	
4.	160224	EROGATORE ACQUA	
5.	166349	GUARNIZIONE EROGATORE ACQUA	
6.	RTCP800094	C/DADO 3/8"	
7.	RTCU900121	GOMITO FE.FF.3/8"ZINC.	
8.	RTCU900103	NIPLES 3/8" ZINCATO	✓
9.	187674	MANICOTTO FF 1/2"-3/8"	
10.	187672	RACCORDO PORTAGOMMA	
11.	173764	TUBO GOMMA	
12.	160085	R.EBM49 2.5KW230	✓
13.	165106	PANNELLO ISOLANTE	
14.	RTCU700212	COMMUTATORE	✓
15.	RTBF800152	TERMOSTATO DI LAVORO	✓
16.	166465	LAMPADA SPIA VERDE	✓
17.	166466	LAMPADA SPIA ARANCIO	✓
18.	RTCU800185	GUARNIZIONE ASTA COMMUTATORE	✓
19.	187668	TERMOSTATO	✓
21.	RTCU900103	NIPLES 3/8" ZINCATO	✓
22.	RTCU900012	BICONO Ø 10	✓
23.	RTCU900013	CALOTTA Ø 10 H. 14 MM.	✓
24.	204750	TUBO LAVAGGIO	
25.	204753	MANICOTTO OTTONE NICH.	
26.	RTFOC00022	ELETTROVALVOLA 1 VIA	✓
27.	180550	ATTACCO ACQUA	
28.	RTCU700413	MANOPOLA ASTA SCARICO	
29.	182718	PERNO ASTA RUBINETTO SCARICO ACQUA	
31.	160214	RUBINETTO SCARICO	
33.	RTCU900442	NIPLES 1/2"-3/8"	
34.	RTCU800195	BICONO D.12 - SUPP.INIET.	
35.	RTCU800181	CALOTTA D.12 SUPP.INIET.	
36.	203717	TUBO SCARICO ACQUA	

37.	RTBF800071	<i>GOMITO FE.FF.1/2"ZINC.</i>	
38.	RTMIN00288	<i>RONDELLA</i>	
39.	RTC900442	<i>NIPLES 1/2"-3/8"</i>	
40.	201327	<i>TASTO NERO H13.1 D25 112680 - 26003</i>	✓
41.	201326	<i>SUPP. TONDO CROMO</i>	✓
42.	183847	<i>PULSANTE SERIE CM UNIPOLARE</i>	✓
100.	RIC0005231	<i>GRUPPO EROGATORE ACQUA</i>	
101.	RIC0005230	<i>GRUPPO RUBINETTO SCARICO ACQUA</i>	