



# **MOD : E9/4SPA8-N**

**Production code : DIPQR98A**

**10/2023**

CODICE - CODE - CODE - CÓDIGO - KOD - КОД - KODE	N° 200780
EDIZIONE - EDITION - EDITION - EDICIÓN - AUSGABE - EDIÇÃO - WYDANIE - EDITIE - UTGAVE - UTGÅVA- KIA- DÁS	Rev. 1 - 03/2022
TIPO DI DOCUMENTO - TYPE OF DOCUMENT - TYPE DE DOCUMENT - TIPO DE DOCUMENTO - DOKUMENTTYP - TIPO DE DOCUMENTO - TYP DOKUMENTU - DOCUMENT- TYPE - ТИП ДОКУМЕНТА - TYPE DOKUMENT - TYP AV DOKUMENT	M.I.U. / manuale di installazione e uso / installation and user manual
MODELLO - MODEL - MODÈLE - MODELO - MODELL - МОДЕЛЬ - MODELL- MODELL	ELE /
ANNO - YEAR - ANNÉE - AÑO - ANO - ROK - JAAR - ГОД - BYGGEÅR - ÅR - ÉVE	2022
CONFORMITÀ - CONFORMITY - CONFORMITÉ - CONFORMIDAD - KONFORMITÄT - CONFORMIDADE - ZGODNOŚĆ - CONFORMITEIT - MEGFELELÉSÉRT	CE

### TARGA DI IDENTIFICAZIONE - IDENTIFICATION PLATE

**A - Indirizzo Costruttore** - Manufacturer's Address

**B - Apparecchiatura Elettrica** - Electrical Appliance

**C - Apparecchiatura Gas** - Gas Appliance

<b>A</b>	MADE IN EU COMMERCIAL COOKING EQUIPMENT	<b>CE</b>
	REA 1523814 ITALY	
V	MODELL MAG	<b>B</b>
kW	DR	
Hz	NO. NUM.	

<b>A</b>	Mod.	SN° DR					
	V	Hz	kW	Type			
Cat.	ES-IE	PT	PL	FR-BE	NL	MT-CY	AT-CH
	I2H3+	I2H3+	I2E3P	I2E+3+	I2L3P	I3/BP	I2H3BP
Pn (mbar)	20,29/37	20,29/37, 50/67	20,37	20/25, 29/37	25,37, 50	30	20,50
Cat.	LU	NO-EE-LT-SK-SI-TR	DE	AL-IS-DK-FIO-SE-BG	LV		
	I2E3P	I2H3	I2ELL3BP	I2H3BP	I2H		
Pn (mbar)	20,37, 50	20	20,20, 30	20,30	20		
On (h)	kW	m³/h	G30	Kg/h			
EN203-1 0694	PIN.N° BL2792	G25	m³/h	G31	Kg/h		

### NORMATIVE / STANDARDS OF REFERENCE

/ Dir. 2014/35/EU (LVD) / EN 62233:2008; EN 60335-2-36:2002 + A1:2004  
+ A2:2008 + A11 :2012; EN 60335-1:2012 + A11:2014, A13:2017

/ Dir. 2014/30/EU (EMC) / EN 55014-1: 2017 EN 55014-2: 2015  
EN 61000-3-12: 11; EN 61000-3-11: 00

/ Dir. 2011/65/EU (ROHS II) / Dir. 2012/19/EU (WEEE)

/ Reg. 1935/2004/CE (MOCA)

## / 700 TECHNICAL DATA

MOD.	Dim. forno (cm)	Pot. (kW)	Tipo di alimentazione						Forno ele. (kW)	Grill (kW)	Peso (kg)
			380/415 V ~ 3N 50-60 Hz		220/240 V ~ 3 50-60 Hz		220/240 V ~ 1N 50-60 Hz				
			Ass A/F	n. cavi x mm <sup>2</sup>	Ass A/F	n. cavi x mm <sup>2</sup>	Ass A/F	n. cavi x mm <sup>2</sup>			
MOD.	Dim. oven (cm)	Power (kW)	Power supply						El. oven (kW)	Grill (kW)	Weight (kg)
			380/415 V ~ 3N 50-60 Hz		220/240 V ~ 3 50-60 Hz		220/240 V ~ 1N 50-60 Hz				
			Ass A/F	n. cables x mm <sup>2</sup>	Ass A/F	n. cables x mm <sup>2</sup>	Ass A/F	n. cables x mm <sup>2</sup>			
SU ARMADIO / ON CABINET											
PR74A	-	4,1	6	5x2,5	10	4x2,5	18	3x2,5	-	-	35
PQ74A	-	5,2	8	5x2,5	13	4x2,5	23	3x4	-	-	45
PQR74A	-	5	7	5x2,5	13	4x2,5	22	3x4	-	-	58
PR77A	-	8,2	12	5x2,5	20	4x4	36	3x6	-	-	60
PQ77A	-	10,4	15	5x2,5	26	4x4	45	3x6	-	-	69
PQR77A	-	10	14	5x2,5	26	4x4	45	3x6	-	-	92
PQ711A	-	15,6	23	5x4	40	4x6	67	3x10	-	-	136
TPE77A	-	9	13	5x2,5	-	-	40	3x6			84
SU FORNO / ON OVEN											
PR77FE	56x66x31	13,5	20	5x2,5	34	4x4	58	3x10	3,8	1,5	90
PR77FEV	56x66x31	10,8	16	5x2,5	27	4x4	47	3x6	2,6	-	90
PQ77FE	56x66x31	15,7	22	5x4	40	4x6	68	3x10	3,8	1,5	99
PQ77FEV	56x66x31	13	19	5x2,5	33	4x4	57	3x10	2,6	-	99
PQR77FE	56x66x31	15,3	22	5x4	39	4x4	67	3x10	3,8	1,5	125
PQR77FEV	56x66x31	12,6	18	5x2,5	32	4x4	55	3x10	2,6	-	117
PR711FE	56x66x31	17,6	26	5x4	44	4x6	77	3x10	3,8	1,5	136
PQ711FE	56x66x31	20,9	30	5x4	52	4x10	91	3x12	3,8	1,5	142
TPE77FE	56x66x31	14,3	21	5x4	-	-	62	3x10	3,8	1,5	117
TOP											
PR74T	-	4,1	6	5x2,5	10	4x2,5	18	3x2,5	-	-	20
PQ74T	-	5,2	8	5x2,5	13	4x2,5	23	3x4	-	-	27
PR77T	-	8,2	12	5x2,5	20	4x4	36	3x6	-	-	40
PQ77T	-	10,4	15	5x2,5	26	4x4	45	3x6	-	-	49
TPE77T	-	9	13	5x2,5	-	-	40	3x6	-	-	69



**/ 900 TECHNICAL DATA**

MOD.	Dim. forno (cm)	Pot. (kW)	Tipo di alimentazione						Forno ele. (kW)	Grill (kW)	Peso (kg)
			380/415 V ~ 3N 50-60 Hz		220/240 V ~ 3 50-60 Hz		220/240 V ~ 1N 50-60 Hz				
			Ass A/F	n. cavi x mm <sup>2</sup>	Ass A/F	n. cavi x mm <sup>2</sup>	Ass A/F	n. cavi x mm <sup>2</sup>			
MOD.	Dim. oven (cm)	Power (kW)	Power supply						El. oven (kW)	Grill (kW)	Weight (kg)
			380/415 V ~ 3N 50-60 Hz		220/240 V ~ 3 50-60 Hz		220/240 V ~ 1N 50-60 Hz				
			Ass A/F	n. cables x mm <sup>2</sup>	Ass A/F	n. cables x mm <sup>2</sup>	Ass A/F	n. cables x mm <sup>2</sup>			
<b>SU ARMADIO / ON CABINET</b>											
PQ94A	-	6	9	5x2,5	15	4x2,5	26	3x4	-	-	78
PQR94A	-	5	8	5x2,5	15	4x2,5	26	3x4	-	-	83
PQ98A	-	13	19	5x4	33	4x6	56	3x10	-	-	102
PQR98A	-	10	14	5x2,5	26	4x4	44	3x6	-	-	107
PQ912A	-	20	29	5x4	50	4x10	87	3x10	-	-	126
TPE98A	-	14	20	5x4	-	-	61	3x10	-	-	143
<b>SU FORNO / ON OVEN</b>											
PQ98FE n.2 cables	54x69,5x32	13	19-stove	5x4	33-stove	4x6	56-stove	3x12	6		142
		6	9-oven	5x2,5	15-oven	4x2,5	27-oven	3x4	(2,2 grill)		
PQR98FE n.2 cables	54x69,5x32	10	14-stove	5x2,5	26-stove	4x4	44-stove	3x6	6		142
		6	9-oven	5x2,5	15-oven	4x2,5	27-oven	3x4	(2,2 grill)		
PQ912AFE n.2 cables	54x69,5x32	20	29-stove	5x4	50-stove	4x10	87-stove	3x10	6		187
		6	9-oven	5x2,5	15-oven	4x2,5	27-oven	3x4	(2,2 grill)		
PQ912FEM n.2 cables	100x69,5x32	20	29-stove	5x4	50-stove	4x10	87-stove	3x10	10		171
		10	14-oven	5x2,5	26-oven	4x4	44-oven	3x6			
TPE98FE n.2 cables	54x69,5x32	14	20-plate	5x4	-	-	61-plate	3x10	3,8	2,2	-
		6	9-oven	5x2,5	-	-	27-oven	3x4			
<b>TOP</b>											
PQ94T	-	6	9	5x2,5	15	4x2,5	26	3x4	-	-	68
PQ98T	-	13	19	5x4	33	4x6	56	3x10	-	-	92
PQ912T	-	20	29	5x4	50	4x10	87	3x10	-	-	115
PQR94T	-	5	8	5x2,5	15	4x2,5	26	3x4	-	-	68
PQR98T	-	10	14	5x2,5	26	4x4	44	3x6	-	-	92
TPE98T	-	14	20	5x4	-	-	61	3x10	-	-	121

**TENSIONE DI ALIMENTAZIONE NOMINALE / A)** 230 V ~ 1N 50/60 Hz. N.B.: La potenza assorbita con 220 V ~ 1N 50/60 Hz è circa 8% inferiore. La potenza assorbita con 240 V ~ 1N 50/60 Hz è circa 8% superiore. / **B)** 400 V ~ 3N 50/60 Hz. N.B.: La potenza assorbita con 380 V ~ 3N 50/60 Hz è circa 8% inferiore. La potenza assorbita con 415 V ~ 3N 50/60 Hz è circa 8% superiore.

**RATED SUPPLY VOLTAGE / A)** 230 V ~ 1N 50/60 Hz. N.B.: The power absorbed with 220 V ~ 1N 50/60 Hz is about 8% lower. The power absorbed with 240 V ~ 1N 50/60 Hz is about 8% lower. / **B)** 400 V ~ 3N 50/60 Hz. N.B.: The power absorbed with 380 V ~ 3N 50/60 Hz is about 8% lower. The power absorbed with 415 V ~ 3N 50/60 Hz is about 8% lower.

IL PRESENTE MANUALE È DI PROPRIETÀ DEL FABBRICANTE E OGNI RIPRODUZIONE ANCHE PARZIALE È VIETATA.

# ON TOP / ON CUPBOARD / ON OVEN

## LEGENDA SIMBOLI / LEGEND



INGRESSO GAS / GAS INLET  
(EN 10226-1) Ø M 1/2"



INGRESSO ACQUA /  
WATER INLET Ø M 1/2"



ATTACCO EQUIPOTENZIALE /  
EQUIPOTENTIAL



ALIMENTAZIONE ELETTRICA /  
POWER SUPPLY

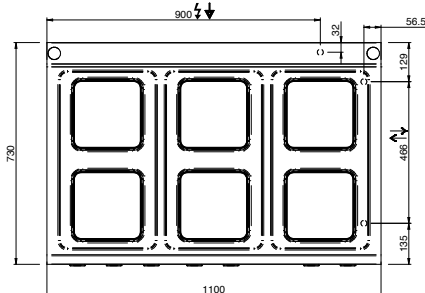
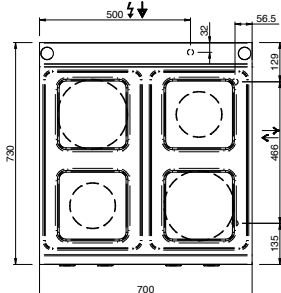
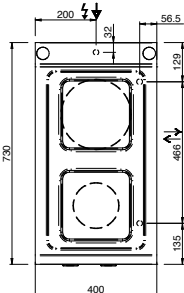
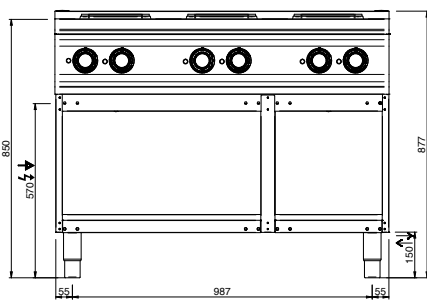
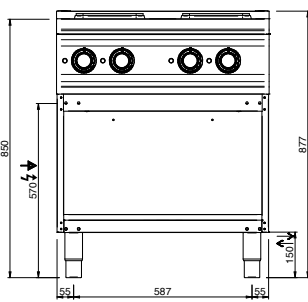
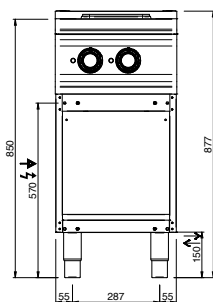
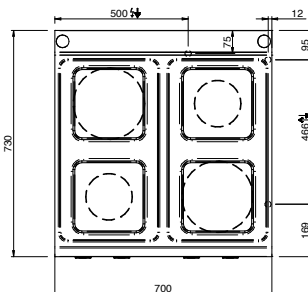
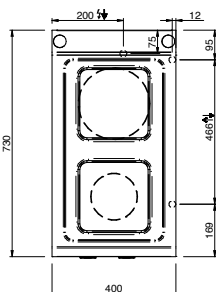
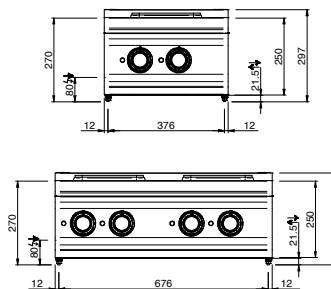


SCARICO ACQUA / OLII  
WATER / OILS DRAIN

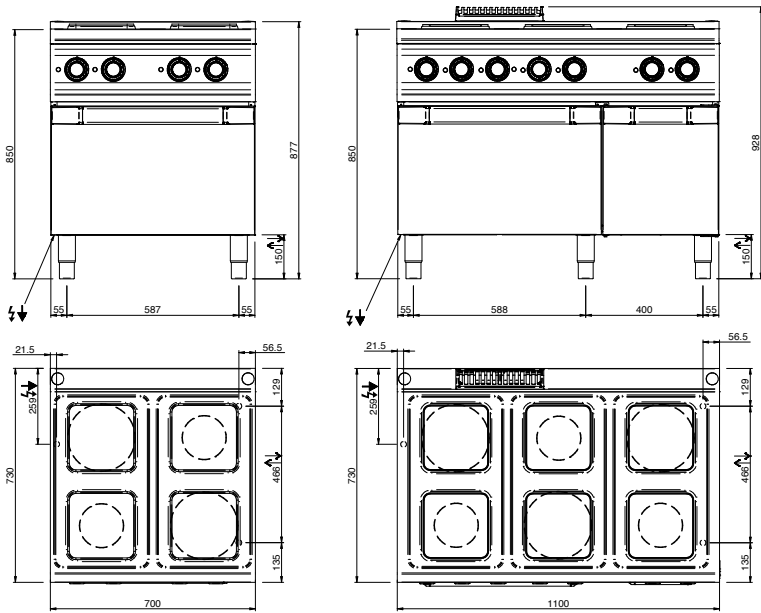


REGOLAZIONE PIEDINI /  
FEET ADJUSTMENT (h 0/+50)  
/ TOP VERSION (h 0/+5)

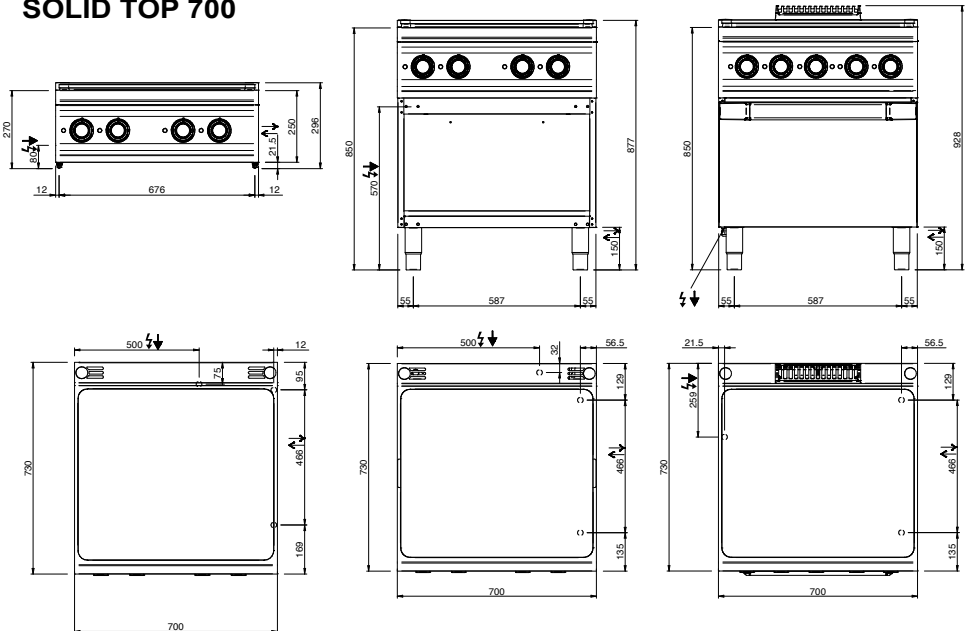
## STOVE 700



THE PRESENT MANUAL IS PROPERTY OF THE MANUFACTURER. ANY REPRODUCTION, EVEN PARTIAL, IS PROHIBITED.  
IL PRESENTE MANUALE È DI PROPRIETÀ DEL FABBRICANTE E OGNI RIPRODUZIONE ANCHE PARZIALE È VIETATA.









**SOLID TOP 700**

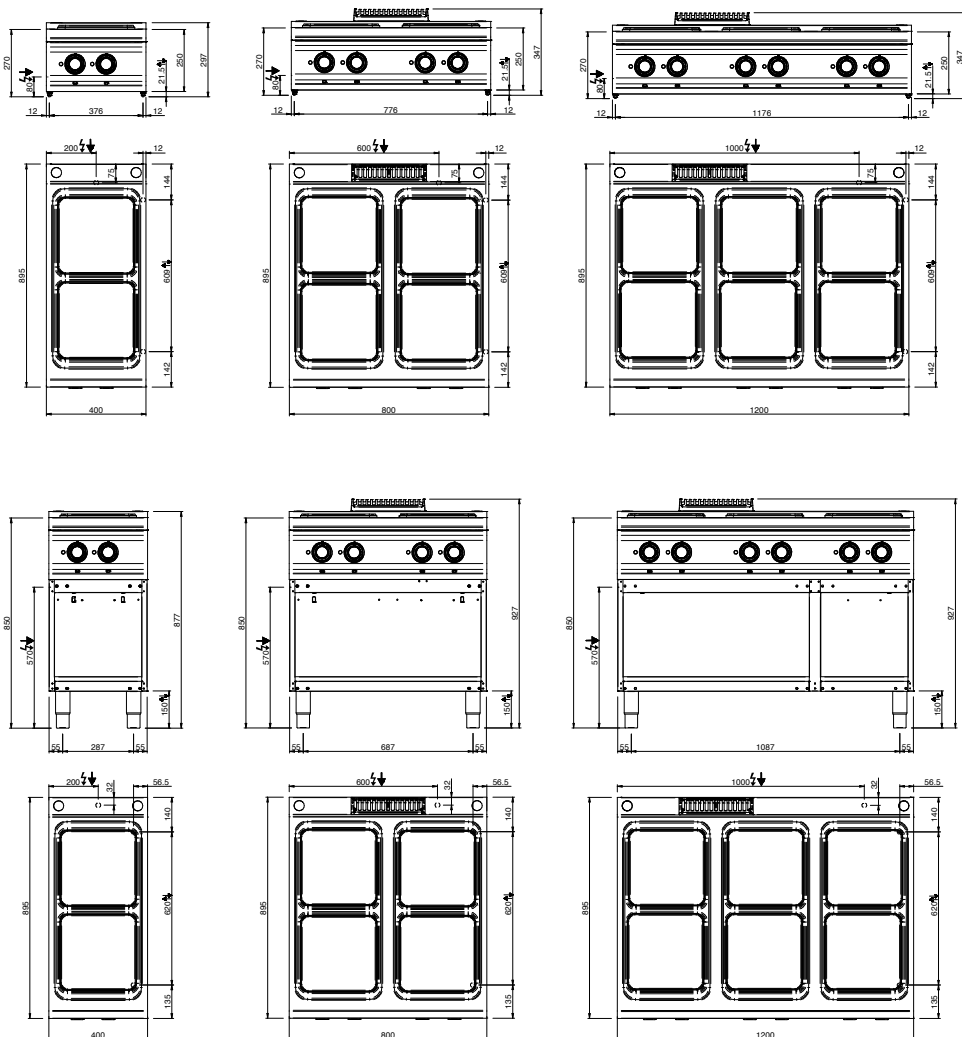


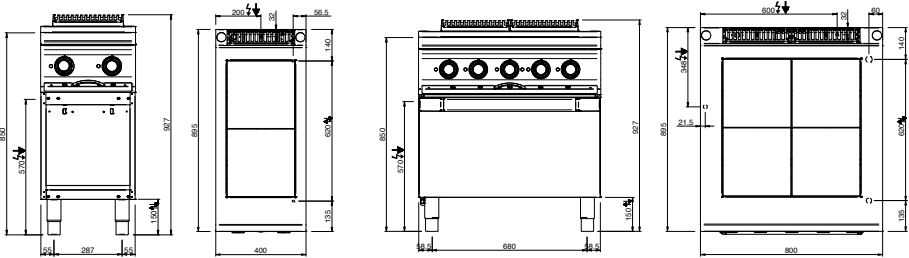
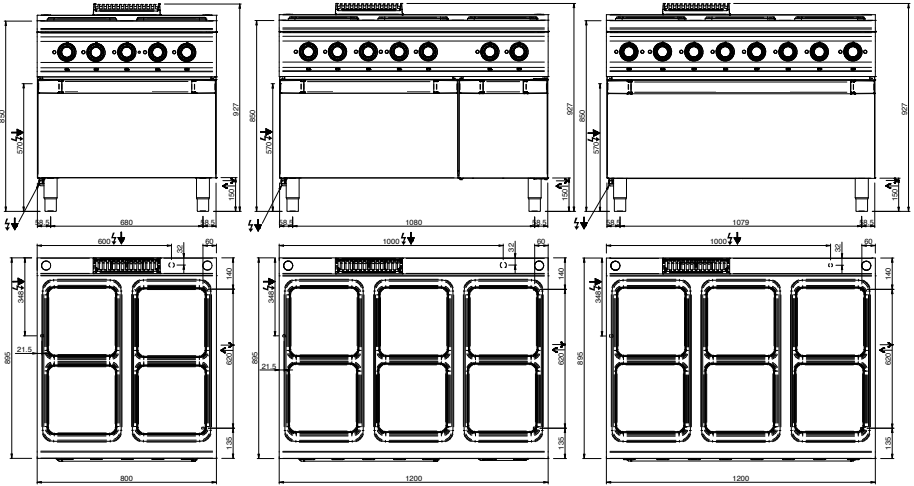
# ON TOP / ON CUPBOARD / ON OVEN

**LEGENDA SIMBOLI / LEGEND**

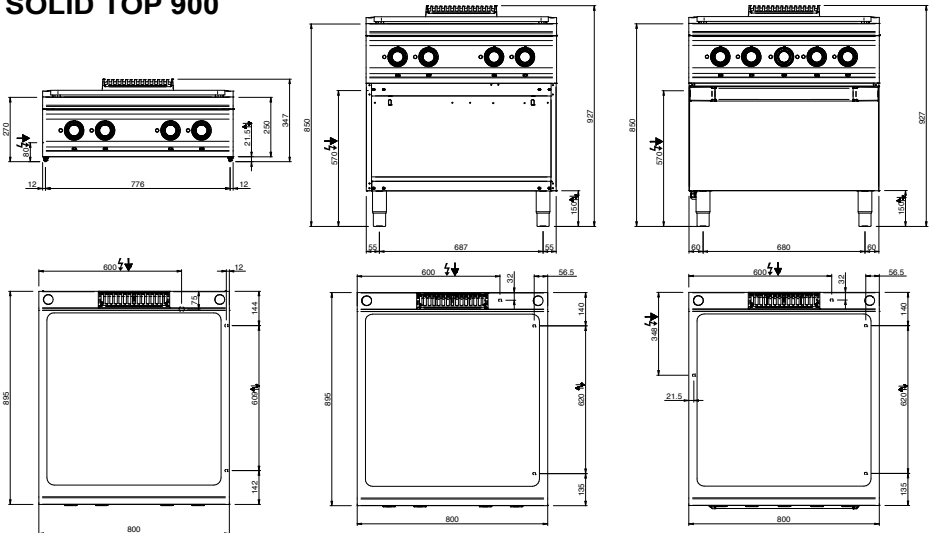
<p> INGRESSO GAS / GAS INLET (EN 10226-1) Ø M 1/2"</p> <p> ALIMENTAZIONE ELETTRICA / POWER SUPPLY</p>	<p> INGRESSO ACQUA / WATER INLET Ø M 1/2"</p> <p> SCARICO ACQUA / OLII WATER / OILS DRAIN</p>	<p> ATTACCO EQUIPOTENZIALE / EQUIPOTENTIAL</p> <p> REGOLAZIONE PIEDINI / FEET ADJUSTMENT (h 0/+5) / TOP VERSION (h 0/+5)</p>
---	---	--

## STOVE 900





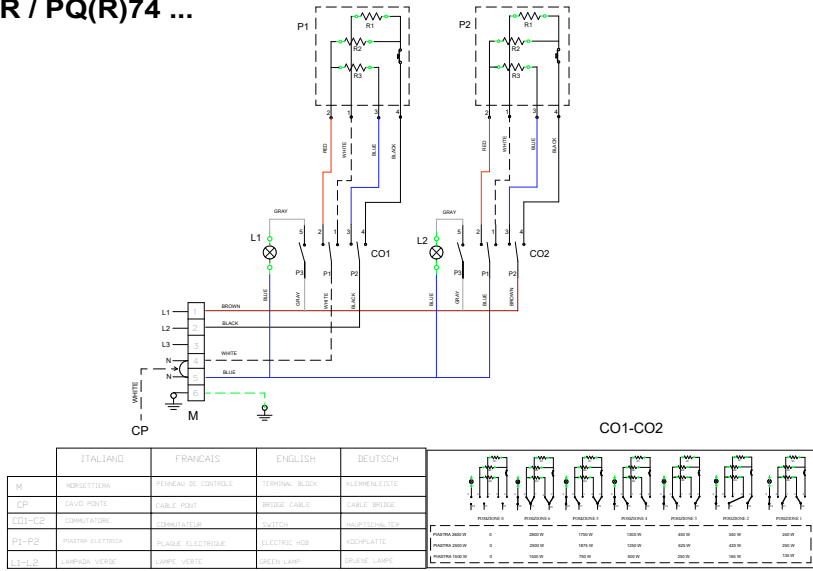
**SOLID TOP 900**



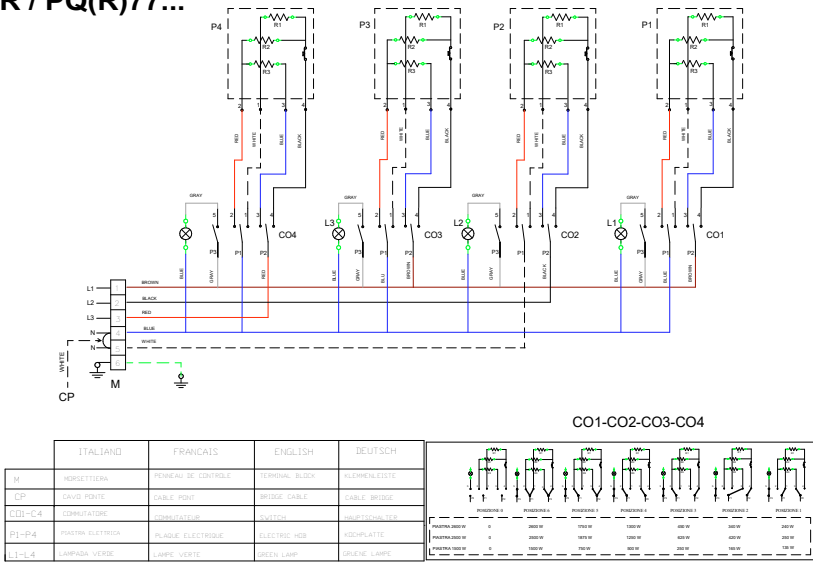


# SCHEMA ELETTRICO - WIRING DIAGRAM

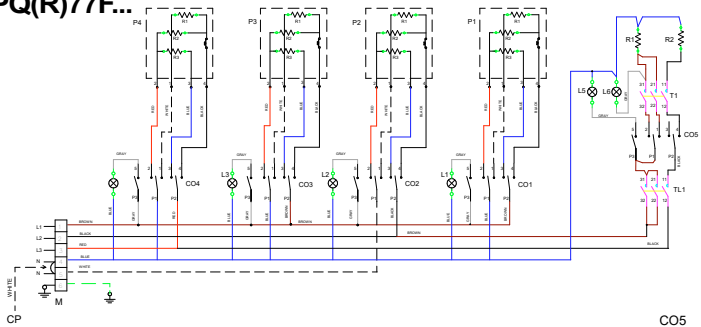
## PR / PQ(R)74 ...



## PR / PQ(R)77...

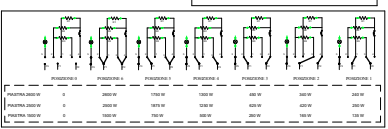
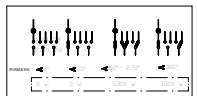


**PR / PQ(R)77F...**

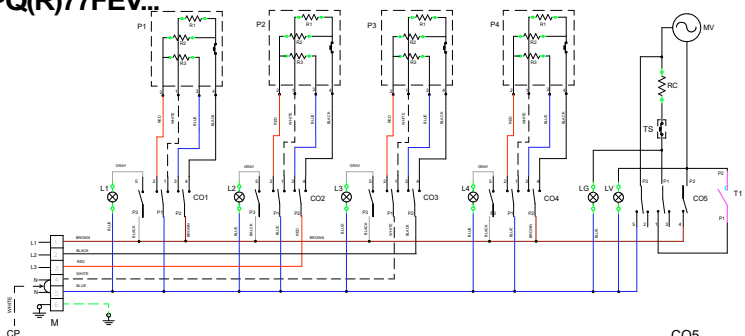


	ITALIANO	FRANCAIS	ENGLISH	DEUTSCH
IT	INNESTAZIONE	PERMANENCE DE CONTACT	TERMINAL BLOCK	POLYMERKONTAKTE
CP	CAVIO PONTE	CABLE PONT	BRIDGE CABLE	STABLE BRIDGE
CO	COMUTATORE	COMMUTATEUR	SWITCH	UMSCHALTER
CO-C4	COMUTATORE	COMMUTATEUR	SWITCH	UMSCHALTER
BT-PA	PISTOLE ELETTRICHE	PLAISSE ELECTRIQUE	ELECTRIC GUN	KABELSTIFT
R1	RESISTENZA SULLA	RESISTANCE	RESISTANCE	WIDERSTAND
R2	RESISTENZA SULLA	RESISTANCE SERRIL	SHUNT RESISTANCE	WIDERSTAND SERRIL
L1-L4	LAMPADAZIONE	LAMPES VERTE	GREEN LAMP	GRUENE LAMPEN
L5	LAMPADAZIONE	LAMPES ORANGE	ORANGE LAMP	ORANGE LAMPEN
TL	TERMOSTATO DI LAVORO	THERMOSTAT DE TRAVAIL	WORKING THERMOSTAT	ARBEITSTHERMOSTAT
TL1	TERMOSTATO LAVORO	THERMOSTAT DE SECURITE	SAFETY THERMOSTAT	UNF. THERMOSTAT

CO1-CO2-CO3-CO4

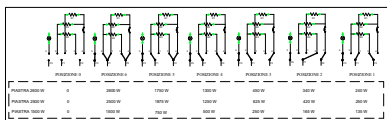
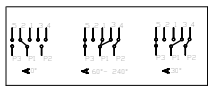


**PR / PQ(R)77FEV...**



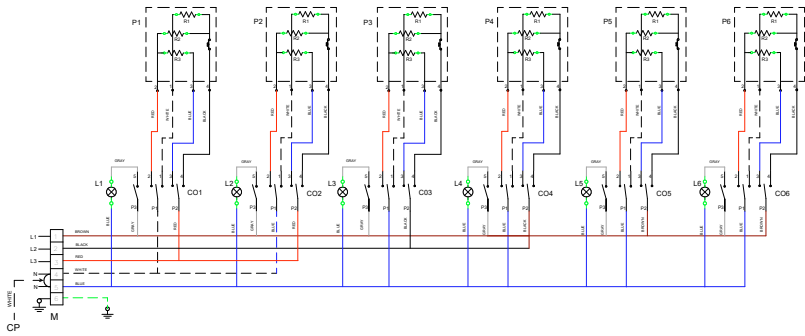
	ITALIANO	FRANCAIS	ENGLISH	DEUTSCH
IT	INNESTAZIONE	PERMANENCE DE CONTACT	TERMINAL BLOCK	POLYMERKONTAKTE
CP	CAVIO PONTE	CABLE PONT	BRIDGE CABLE	STABLE BRIDGE
CO	COMUTATORE	COMMUTATEUR	SWITCH	UMSCHALTER
CO-C4	COMUTATORE	COMMUTATEUR	SWITCH	UMSCHALTER
BT-PA	PISTOLE ELETTRICHE	PLAISSE ELECTRIQUE	ELECTRIC GUN	KABELSTIFT
R1	RESISTENZA SULLA	RESISTANCE	RESISTANCE	WIDERSTAND
R2	RESISTENZA SULLA	RESISTANCE SERRIL	SHUNT RESISTANCE	WIDERSTAND SERRIL
L1-L4	LAMPADAZIONE	LAMPES VERTE	GREEN LAMP	GRUENE LAMPEN
L5	LAMPADAZIONE	LAMPES ORANGE	ORANGE LAMP	ORANGE LAMPEN
L6	LAMPADAZIONE	LAMPES BLANCHE	WHITE LAMP	WEISSE LAMPEN
TL	TERMOSTATO DI LAVORO	THERMOSTAT DE TRAVAIL	WORKING THERMOSTAT	ARBEITSTHERMOSTAT
TL1	TERMOSTATO LAVORO	THERMOSTAT DE SECURITE	SAFETY THERMOSTAT	UNF. THERMOSTAT

CO1-CO2-CO3-CO4



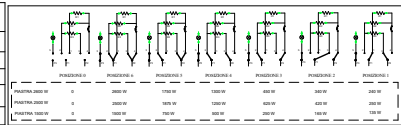
# SCHEMA ELETTRICO - WIRING DIAGRAM

## PR / PQ711...

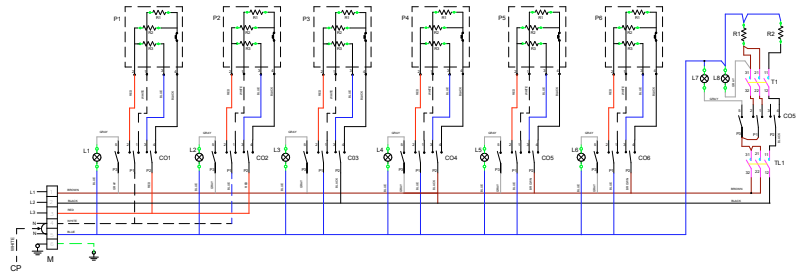


	ITALIANO	FRANCAIS	ENGLISH	DEUTSCH
M	INSERTESSA	TERMINAL DE CONTROL	TERMINAL BLOCK	STERMINELEISTE
CP	CAVIO FONTE	LAMPE FOND	BROSE TABLE	LAMPE ABGABE
CO1-C6	COMUTATORE	COMMUTATEUR	SWITCH	UMSCHALTENDER
P1-P6	PISTOLA ELETTRICA	PISTOLE ELECTRIQUE	ELECTRIC HEB	KOPFPLATTE
L1-L6	LAMPADA VERDE	LAMPE VERTE	GREEN LAMP	GRUENE LAMPE

CO1...-CO6

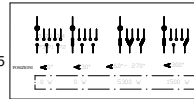


## PR / PQ711F...

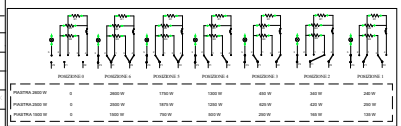


	ITALIANO	FRANCAIS	ENGLISH	DEUTSCH
M	INSERTESSA	TERMINAL DE CONTROL	TERMINAL BLOCK	STERMINELEISTE
CP	CAVIO FONTE	LAMPE FOND	BROSE TABLE	LAMPE ABGABE
CO1-C6	COMUTATORE	COMMUTATEUR	SWITCH	UMSCHALTENDER
P1-P6	PISTOLA ELETTRICA	PISTOLE ELECTRIQUE	ELECTRIC HEB	KOPFPLATTE
R1	RESISTENZA SABA	RESISTANCE	RESISTANCE	WIDERSTAND
R2	RESISTENZA GRILL	RESISTANCE GRILL	GRILL RESISTANCE	GRILLWIDERSTAND
L1-L7	LAMPADA VERDE	LAMPE VERTE	GREEN LAMP	GRUENE LAMPE
L8	LAMPADA ARANCIONE	LAMPE ORANGE	ORANGE LAMP	GRUENE LAMPE
T1	TERMOSTATO DI LAVORO	TERMOSTAT DE TRAVAIL	WORKING THERMOSTAT	WERKSTATT SEK. WERK
TL1	TERMOSTATO LIMITE	TERMOSTAT DE SECURITE	LIMIT THERMOSTAT	LIMIT THERMOSTAT

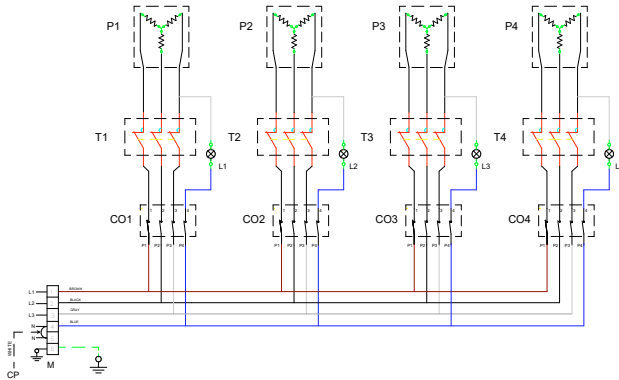
CO5



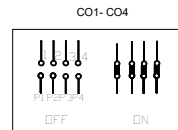
CO1...-CO6



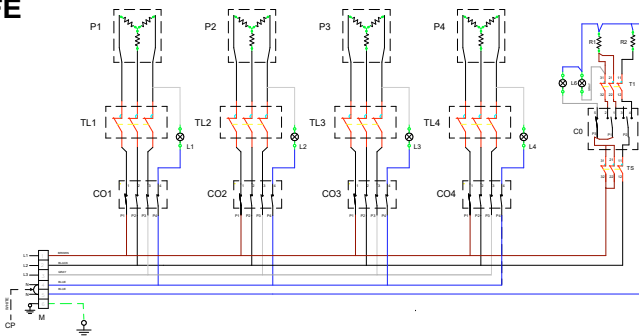
**TPE77...**



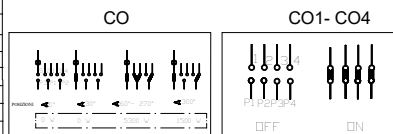
	ITALIANO	FRANCAIS	ENGLISH	DEUTSCH
M	RESETTINGERA	FERRAIL DE CONTROLLE	TERMINAL BLOCK	KLEMMENLEISTE
CP	CAVIE PONTE	CABLE PONT	BRIDGE CABLE	CABLE BRIDGE
CO1-CO4	COMPLUTADOR	COMPTICATEUR	SWITCH	UMFUNKSWITCHER
T1-T4	TERMOSTAT DE LAVORS	THERMOSTAT DE TRAVAIL	WORKING THERMOSTAT	ARBEITSTHERMOSTAT
P1-P4	RESISTENZA ELETTRICA	RESISTANCE ELECTRIQUE	HEATING RESISTANCE	ELEKTROHEIZUNG
L1-L4	LAMPADA VERDE	LAMPE VERTE	GREEN LAMP	GRUENE LAMPE



**TPE77FE**

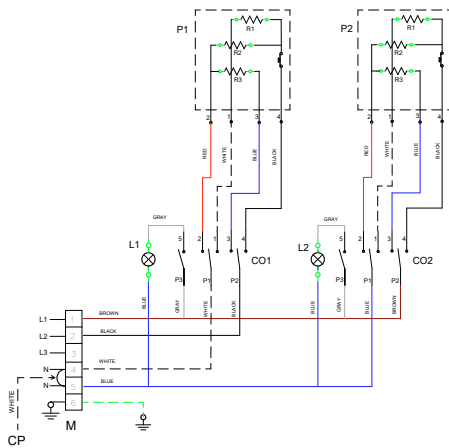


	ITALIANO	FRANCAIS	ENGLISH	DEUTSCH
M	RESETTINGERA	FERRAIL DE CONTROLLE	TERMINAL BLOCK	KLEMMENLEISTE
CP	CAVIE PONTE	CABLE PONT	BRIDGE CABLE	CABLE BRIDGE
CO1-CO4	COMPLUTADOR	COMPTICATEUR	SWITCH	UMFUNKSWITCHER
TL1-TL4	TERMOSTAT DE LAVORS	THERMOSTAT DE TRAVAIL	WORKING THERMOSTAT	ARBEITSTHERMOSTAT
P1-P4	RESISTENZA ELETTRICA	ELECTRIQUE RESISTANCE	HEATING ELEMENT	ELEKTROHEIZUNG
R1	RESISTENZA SIDA	RESISTANCE	RESISTANCE	WIDERSTAND
R2	RESISTENZA DRILL	RESISTANCE DRILL	DRILL RESISTANCE	DRILLWIDERSTAND
L1-L4	LAMPADA VERDE	LAMPE VERTE	GREEN LAMP	GRUENE LAMPE
L6	LAMPADA VERDE	LAMPE VERDE	GREEN LAMP	GRUENE LAMPE
T5	TERMOSTAT LAVORI	THERMOSTAT DE SECURITE	SAFE THERMOSTAT	SICHTHERMOSTAT



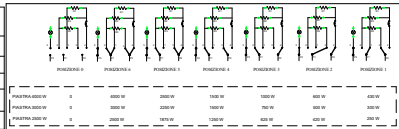
# SCHEMA ELETTRICO - WIRING DIAGRAM

PQ(R)94...

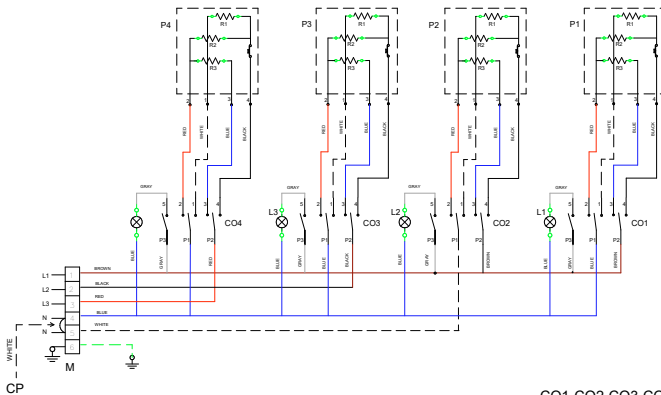


CO1-CO2-CO3-CO4

	ITALIANO	FRANCAIS	ENGLISH	DEUTSCH
M	ROSETTINA	TERMINAL DE CONTRÔLE	TERMINAL BLOCK	TERMINALELSTE
CP	CAVIO PUNTO	CABLE POINT	BRIDGE CABLE	CABLE BRIDGE
CO1-CO2	COMPARATORE	COMPARATEUR	SWITCH	SAUPTSCHEIBEN
P1-P2	PISTOLA ELETTRICA	PLAQUE ELECTRIQUE	ELECTRIC PCB	SCHWELPLATTE
L1-L2	LAMPADA VERDE	LAMPE VERTE	GREEN LAMP	GRÜNE LAMPE

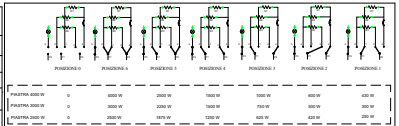


PQ(R)98...

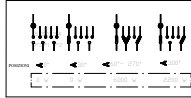
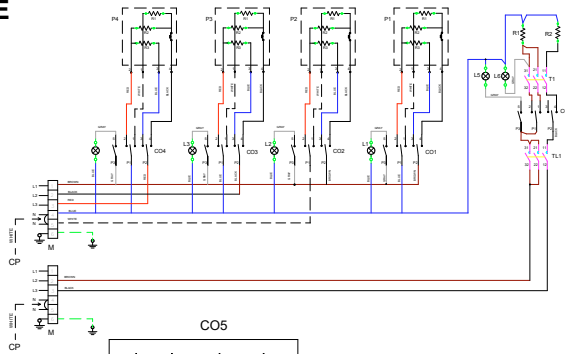


CO1-CO2-CO3-CO4

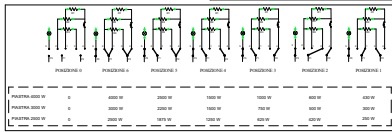
	ITALIANO	FRANCAIS	ENGLISH	DEUTSCH
M	ROSETTINA	TERMINAL DE CONTRÔLE	TERMINAL BLOCK	TERMINALELSTE
CP	CAVIO PUNTO	CABLE POINT	BRIDGE CABLE	CABLE BRIDGE
CO1-CO4	COMPARATORE	COMPARATEUR	SWITCH	SAUPTSCHEIBEN
P1-P4	PISTOLA ELETTRICA	PLAQUE ELECTRIQUE	ELECTRIC PCB	SCHWELPLATTE
L1-L4	LAMPADA VERDE	LAMPE VERTE	GREEN LAMP	GRÜNE LAMPE



**PQ(R)98FE**

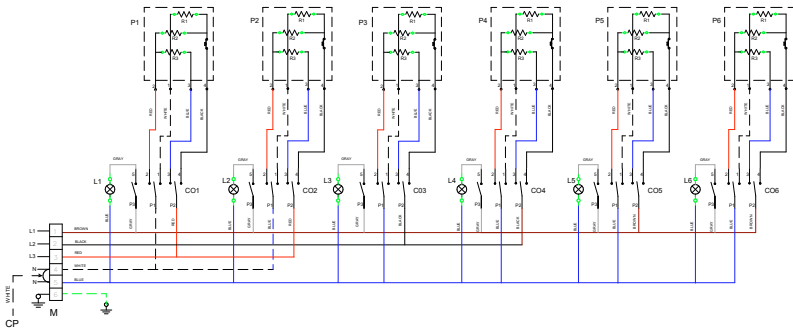


CO1-CO2-CO3-CO4

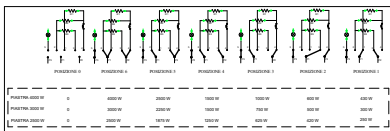


	ITALIANO	FRANCAIS	ENGLISH	DEUTSCH
PA	PIEDE PIEDI	PIEDAL DE CONTROL	CONTROL BODY	STEUERKÖRPER
CP	CAVIO PUNTO	CABLE POINT	WIRE LABEL	SEIL-MARKIER
CO1	COMUTATORE	COMPTATEUR	SWITCH	UMSCHALTER
CO2-C4	COMUTATORE	COMPTATEUR	SWITCH	UMSCHALTER
P1-P6	PIEDE ELETTRICA	PIEDAL ELECTRIQUE	ELECTRIC-LEG	STEUERLEITE
R1	RESISTENZA SULLA	RESISTANCE	RESISTANCE	WIDERSTAND
RP	RESISTENZA SULLA	RESISTANCE GRILL	GRILL-RESISTANCE	WIDERSTAND GITTER
L1-L2	LAMPADA LAMPADA	LAMP LAMP	LAMP LAMP	LEuchte Lampe
L3	LAMPADA LAMPADA	LAMP GRASS	GRASS LAMP	GRASS LAMP
L4	TERMOSTATO DI LAVORO	TERMOSTAT DE TRAVAIL	WORK THERMOSTAT	ARBEITSTHERMOSTAT
L5	TERMOSTATO A PIU'	TERMOSTAT DE SECURITE	SAFETY THERMOSTAT	UNF-SICHERHEIT

**PQ912...**

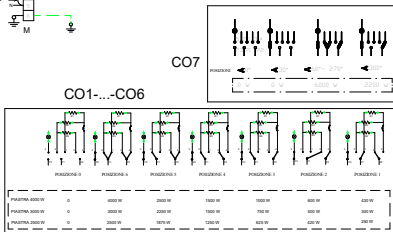
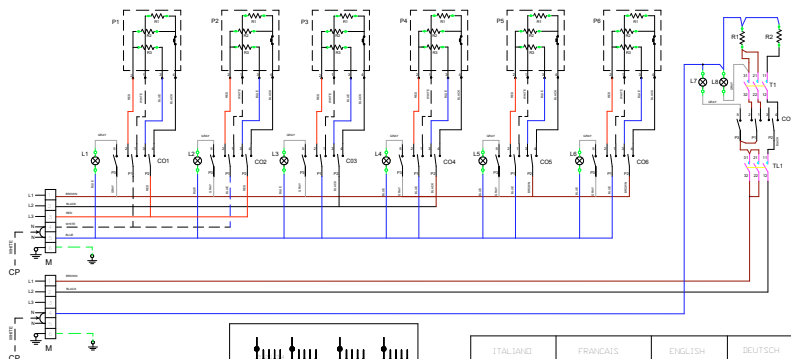


CO1...-CO6



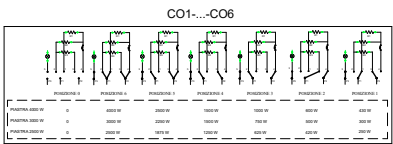
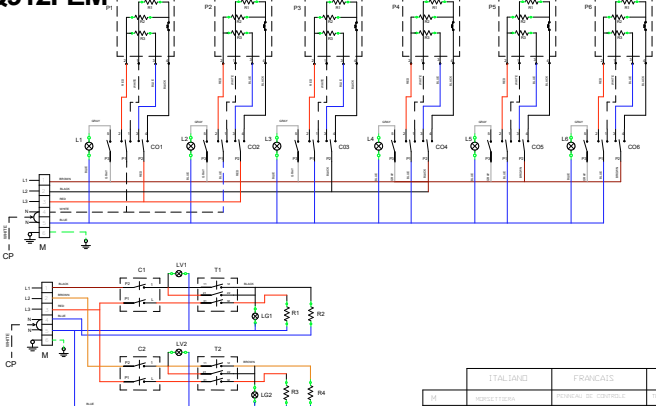
	ITALIANO	FRANCAIS	ENGLISH	DEUTSCH
PA	PIEDE PIEDI	PIEDAL DE CONTROL	CONTROL BODY	STEUERKÖRPER
CP	CAVIO PUNTO	CABLE POINT	WIRE LABEL	SEIL-MARKIER
CO1-C6	COMUTATORE	COMPTATEUR	SWITCH	UMSCHALTER
P1-P6	PIEDE ELETTRICA	PIEDAL ELECTRIQUE	ELECTRIC-LEG	STEUERLEITE
R1	RESISTENZA SULLA	RESISTANCE	RESISTANCE	WIDERSTAND
RP	RESISTENZA SULLA	RESISTANCE GRILL	GRILL-RESISTANCE	WIDERSTAND GITTER
L1-L2	LAMPADA LAMPADA	LAMP LAMP	LAMP LAMP	Leuchte Lampe
L3	LAMPADA LAMPADA	LAMP GRASS	GRASS LAMP	GRASS LAMP
L4	TERMOSTATO DI LAVORO	TERMOSTAT DE TRAVAIL	WORK THERMOSTAT	ARBEITSTHERMOSTAT
L5	TERMOSTATO A PIU'	TERMOSTAT DE SECURITE	SAFETY THERMOSTAT	UNF-SICHERHEIT

# PQ912AFE



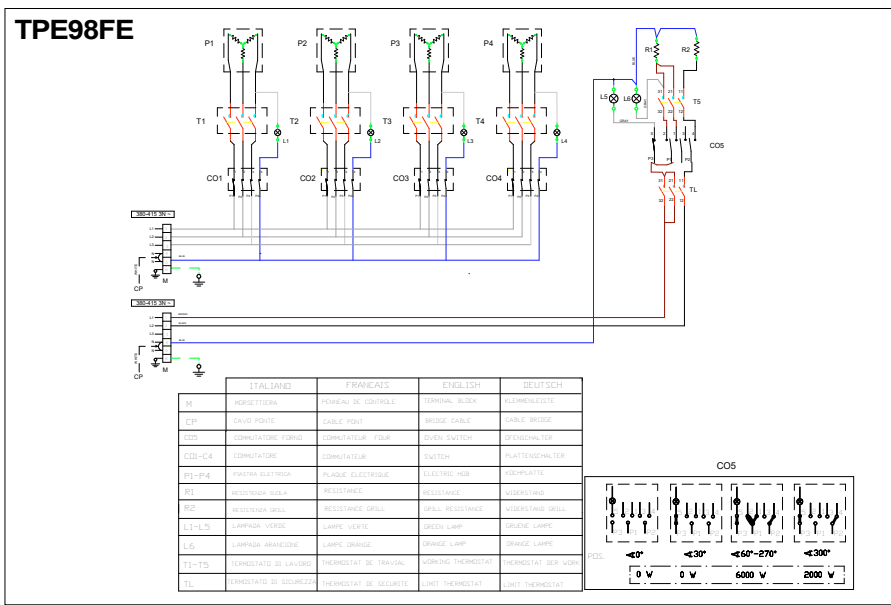
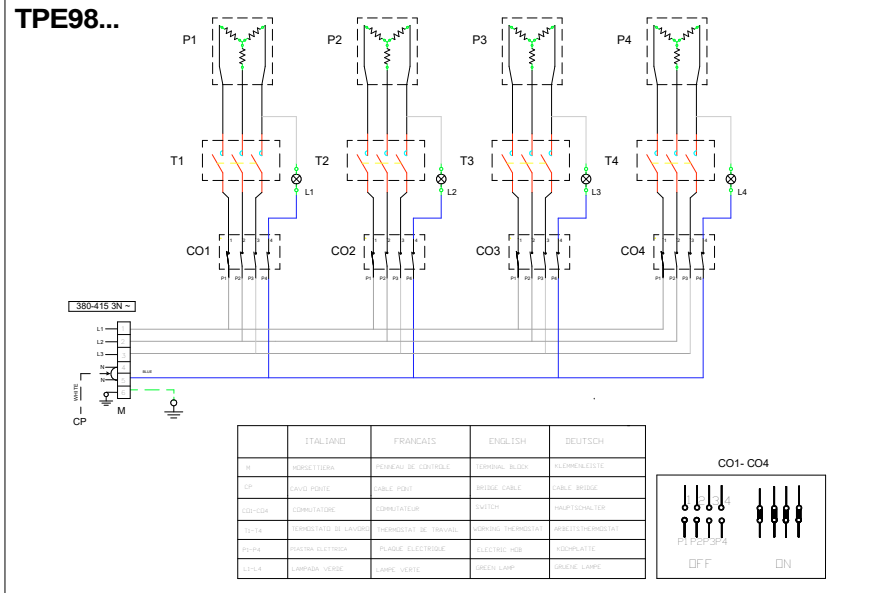
	ITALIANO	FRANCAIS	ENGLISH	DEUTSCH
M	TERMINI COSTA	TERMINI DE COTE/RE	TERMINAL BLOCK	LEITUNGSLÖTSTELLE
CP	CAVIO APERTO	CAVILS OUVRE	OPEN COVER	HAUBEN GEÖFFNET
CO1	COMPUTAZIONE	COMPTABILITE	COMPUTER	RECHNUNGSTRICHER
CO1-CO6	COMPUTAZIONE	COMPTABILITE	COMPUTER	RECHNUNGSTRICHER
P1-P6	PIRANO ELETTRICO	PIRANE ELECTRIQUE	ELECTRIC JOB	STROMWERK
R1	RESISTENZA LINEA	RESISTANCE	RESISTANCE	LEISTUNGSLINIE
R2	RESISTENZA NEUTRO	RESISTANCE NEUTRAL	NEUTRAL RESISTANCE	NEUTRALLEISTUNGSLINIE
L1-L3	LAMPARE LINEA	LAMPES LINEA	LINEA LAMP	LEISTUNGSLINIE
L3	LAMPARE NEUTRAL	LAMPES NEUTRAL	NEUTRAL LAMP	NEUTRALLEISTUNGSLINIE
T1	TERMINAZIONE DI LINEA	TERMINATION DE LIGNE	WORKING TERMINATION	ARBEITSTRICHER
TL1	TERMINAZIONE LINEA	TERMINATION DE LIGNE	LINE TERMINATION	LEISTUNGSTRICHER

# PQ912FEM



	ITALIANO	FRANCAIS	ENGLISH	DEUTSCH
M	TERMINI COSTA	TERMINI DE COTE/RE	TERMINAL BLOCK	LEITUNGSLÖTSTELLE
CP	CAVIO APERTO	CAVILS OUVRE	OPEN COVER	HAUBEN GEÖFFNET
C1-C2	COMPUTAZIONE	COMPTABILITE	COMPUTER	RECHNUNGSTRICHER
CO1-CO6	COMPUTAZIONE	COMPTABILITE	COMPUTER	RECHNUNGSTRICHER
P1-P6	PIRANO ELETTRICO	PIRANE ELECTRIQUE	ELECTRIC JOB	STROMWERK
R1-R2	RESISTENZA LINEA	RESISTANCE	RESISTANCE	LEISTUNGSLINIE
R3-R4	RESISTENZA NEUTRO	RESISTANCE NEUTRAL	NEUTRAL RESISTANCE	NEUTRALLEISTUNGSLINIE
L1-L3	LAMPARE LINEA	LAMPES LINEA	LINEA LAMP	LEISTUNGSLINIE
L3	LAMPARE NEUTRAL	LAMPES NEUTRAL	NEUTRAL LAMP	NEUTRALLEISTUNGSLINIE
T1-T2	TERMINAZIONE DI LINEA	TERMINATION DE LIGNE	WORKING TERMINATION	ARBEITSTRICHER

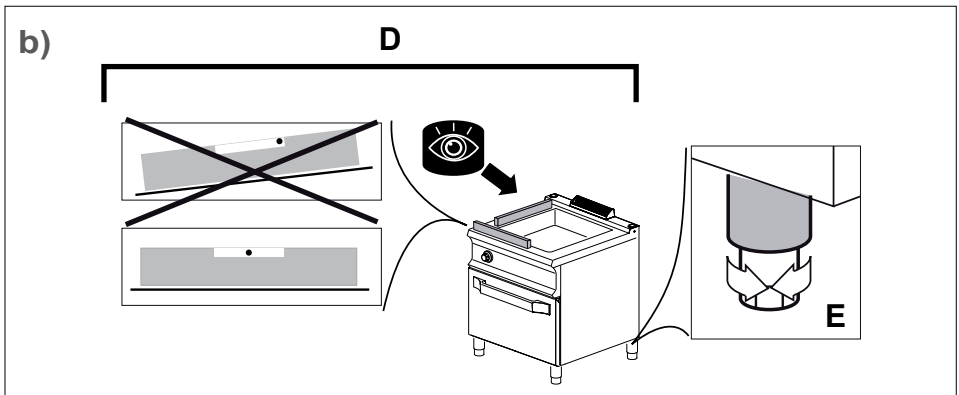
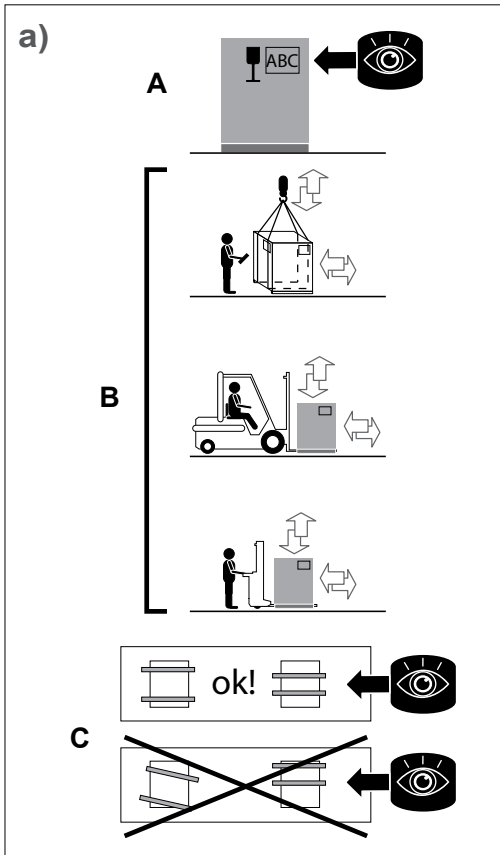
# SCHEMA ELETTRICO - WIRING DIAGRAM



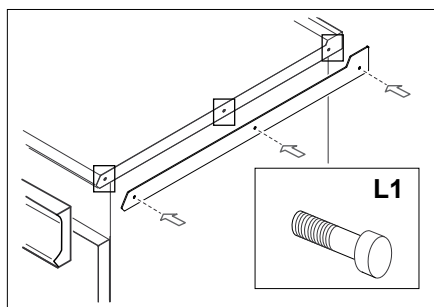
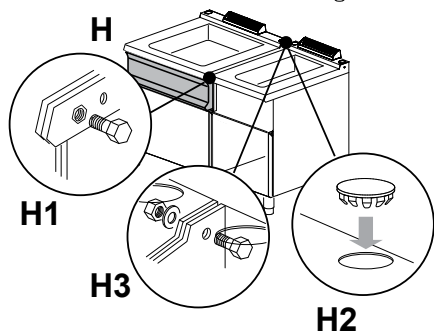
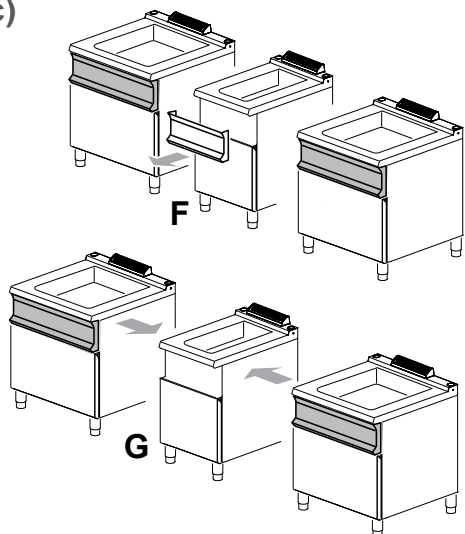




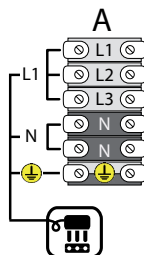
## INSTALLAZIONE / INSTALLATION



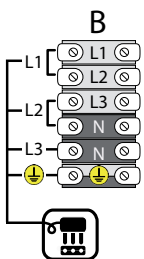
c)



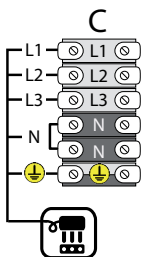
d)



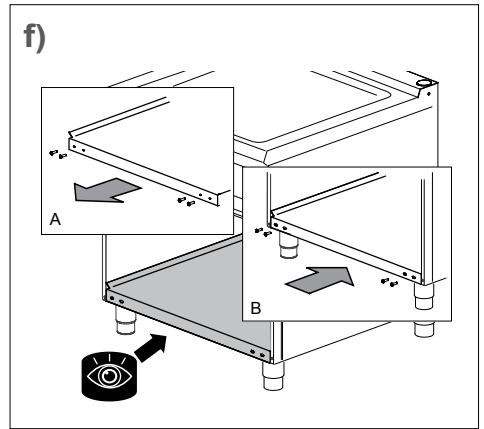
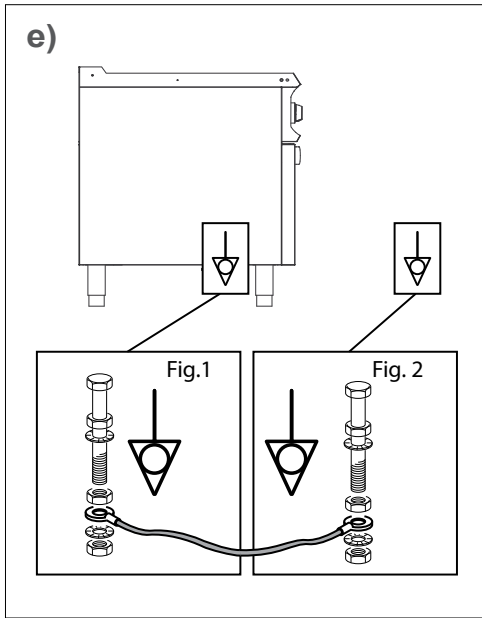
A: FASI 220/240 V  
~ 1N 50-60 HZ



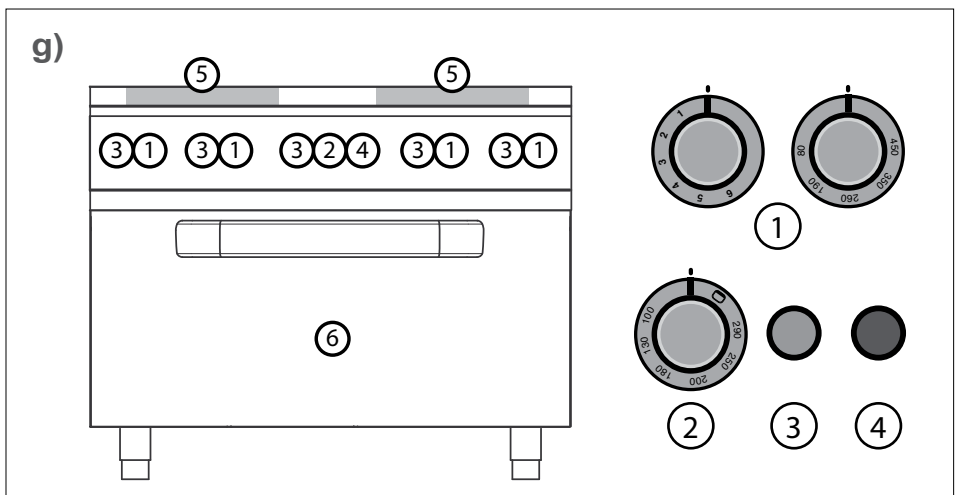
B: FASI 220/240 V  
~ 3 50-60 HZ



C: FASI 380/415 V  
~ 3N 50-60 HZ

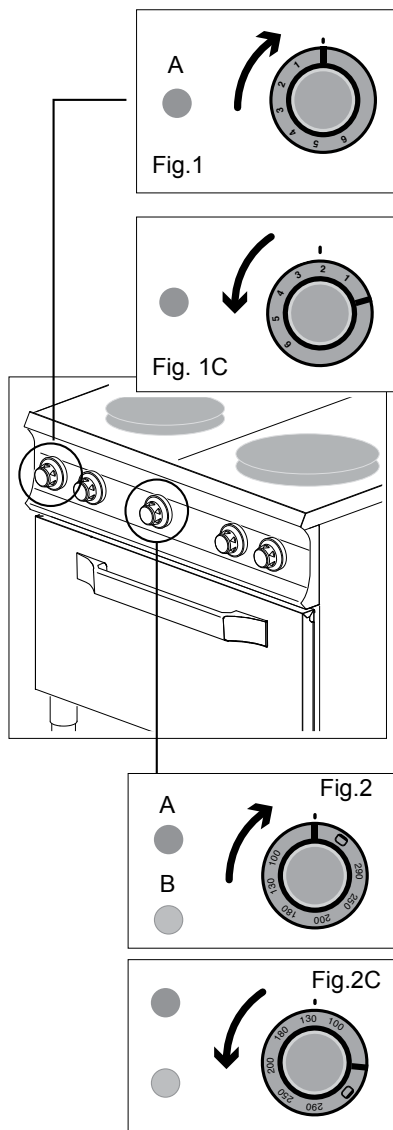


## USO / USER



THE PRESENT MANUAL IS PROPERTY OF THE MANUFACTURER. ANY REPRODUCTION, EVEN PARTIAL, IS PROHIBITED.  
 IL PRESENTE MANUALE È DI PROPRIETÀ DEL FABBRICANTE E OGNI RIPRODUZIONE ANCHE PARZIALE È VIETATA.

h)



i)

