



MOD : E9/4PQF8-N

Production code : DIPQ98FE

Jet engine compressor drawings

09/2023



E9/4PQF8-N

DIPQ98FE

Catalogo parti di ricambio valido
dalla matricola 0000001 (31.10.2006) ad oggi (19.09.2023)

Catalogue pieces detachees
valable à partir du numero de Série n. 0000001 (31.10.2006) jusqu'à aujourd'hui
(19.09.2023)

Ersatzteilkatalog
gültig ab Serien-Nr. 0000001 (31.10.2006) bis heute (19.09.2023)

Spare parts catalogue
valid from serial no. 0000001 (31.10.2006) up today (19.09.2023)

Catálogo de peças de reposição
válido do número de série 0000001 (31.10.2006) até hoje (19.09.2023)

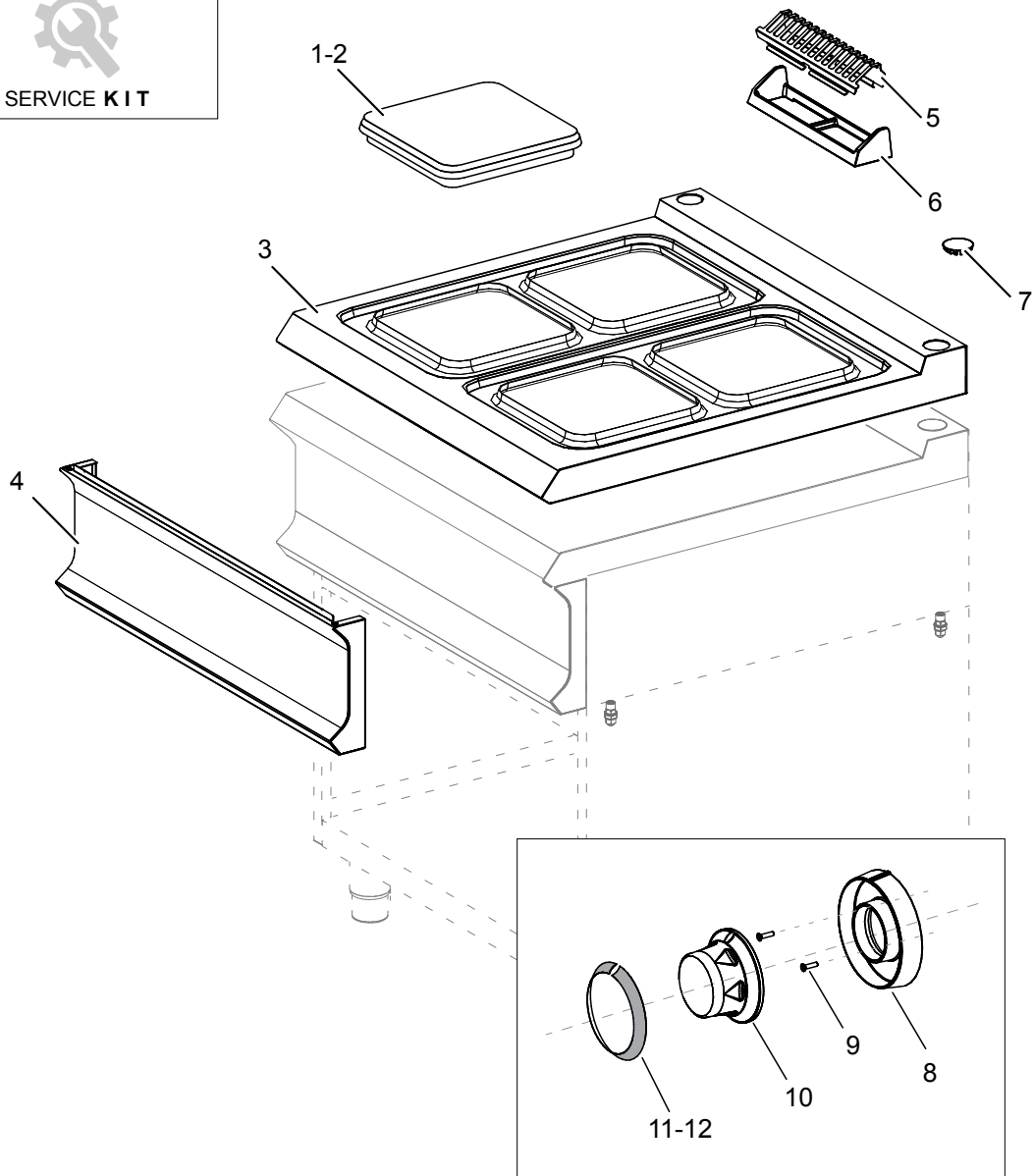
Le informazioni sono considerate non vincolanti. Le immagini rappresentate sono puramente indicative. Il produttore si riserva il diritto di apportare modifiche in qualsiasi momento senza preavviso.

Les informations données ne sont pas contraignantes. Les images montrées sont à titre indicatif. Le producteur se réserve le droit d'apporter des modifications sans préavis.

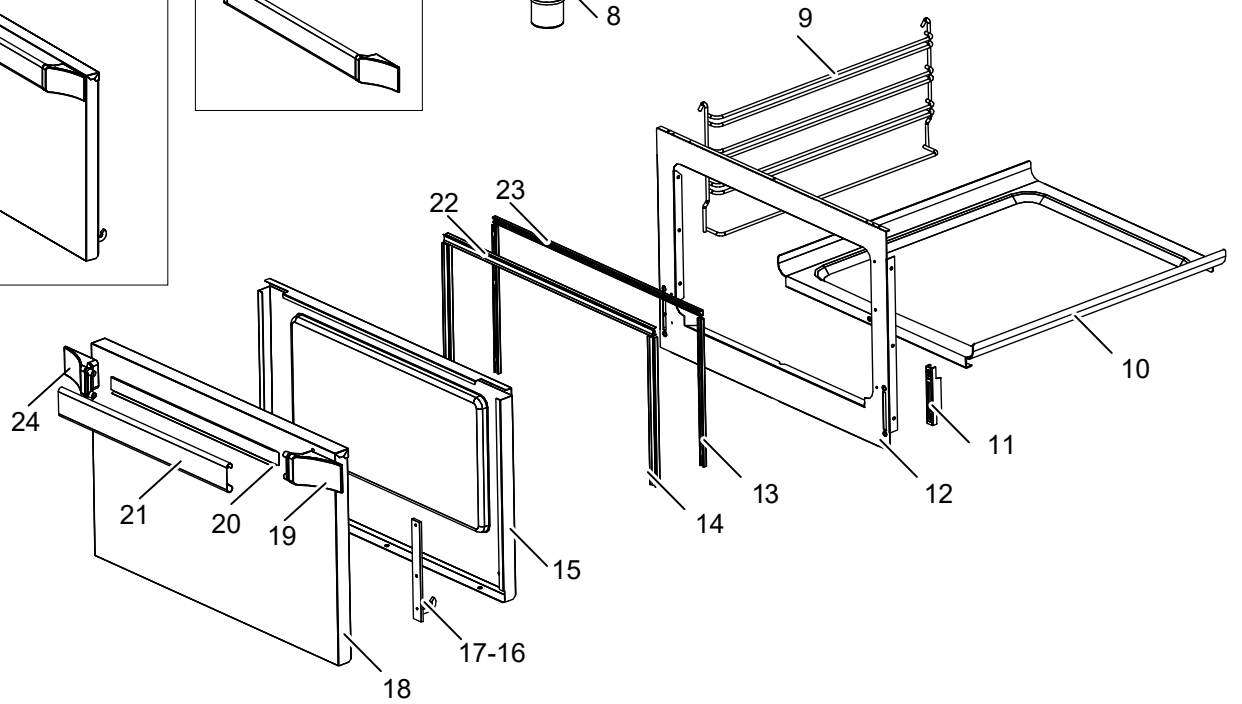
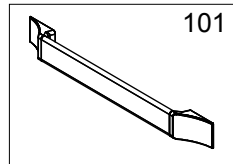
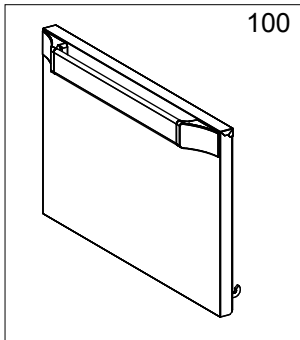
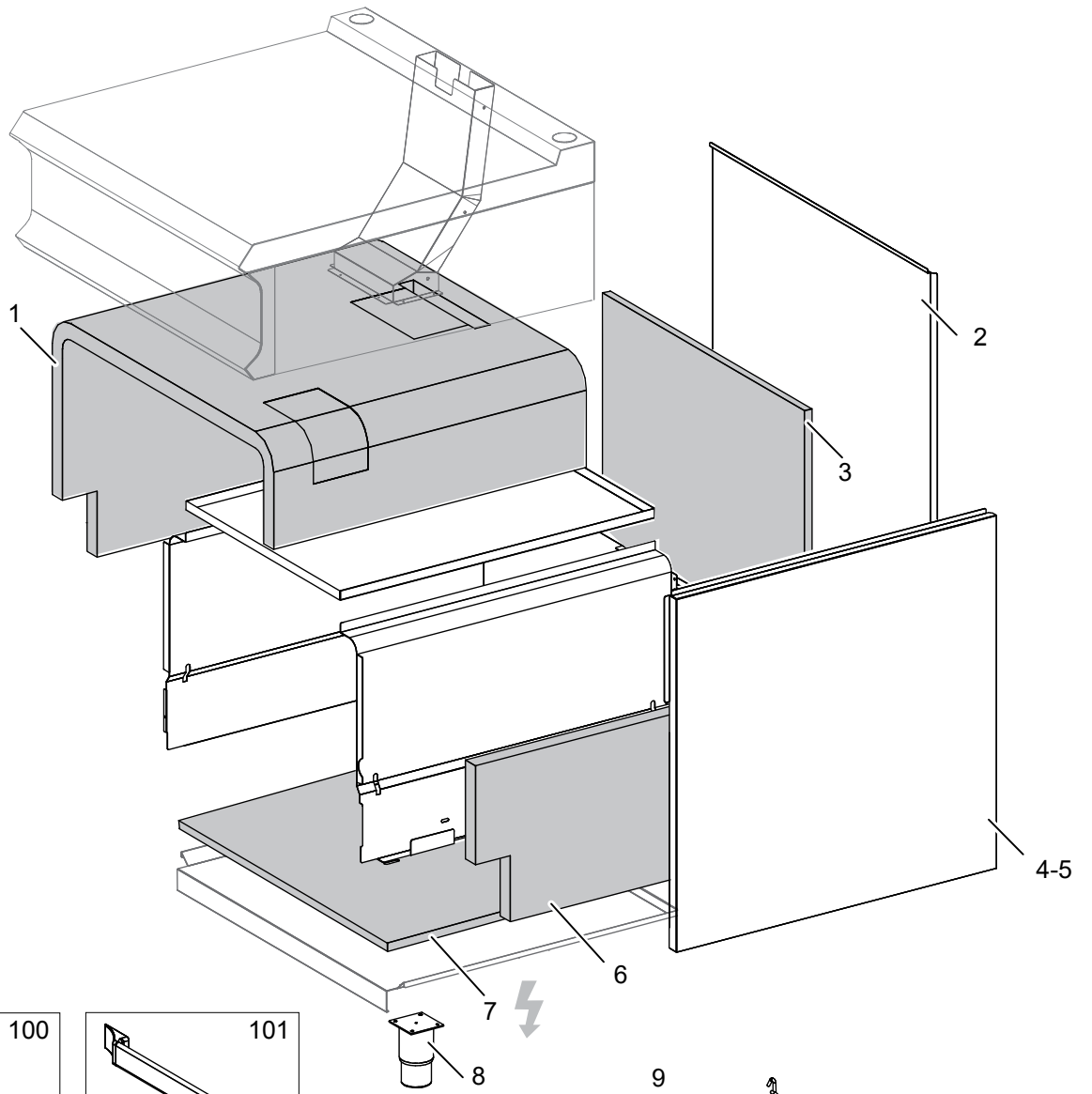
Die im vorliegenden Dokument aufgeführten Informationen und Bilder sind unverbindlich. Der Hersteller behält sich das Recht vor, jederzeit ohne vorherige Ankündigung Änderungen vorzunehmen

Info and drawing could be slightly different from reality and they cannot be considered as compelling. Manufacturer can modify info anytime without forewarning.

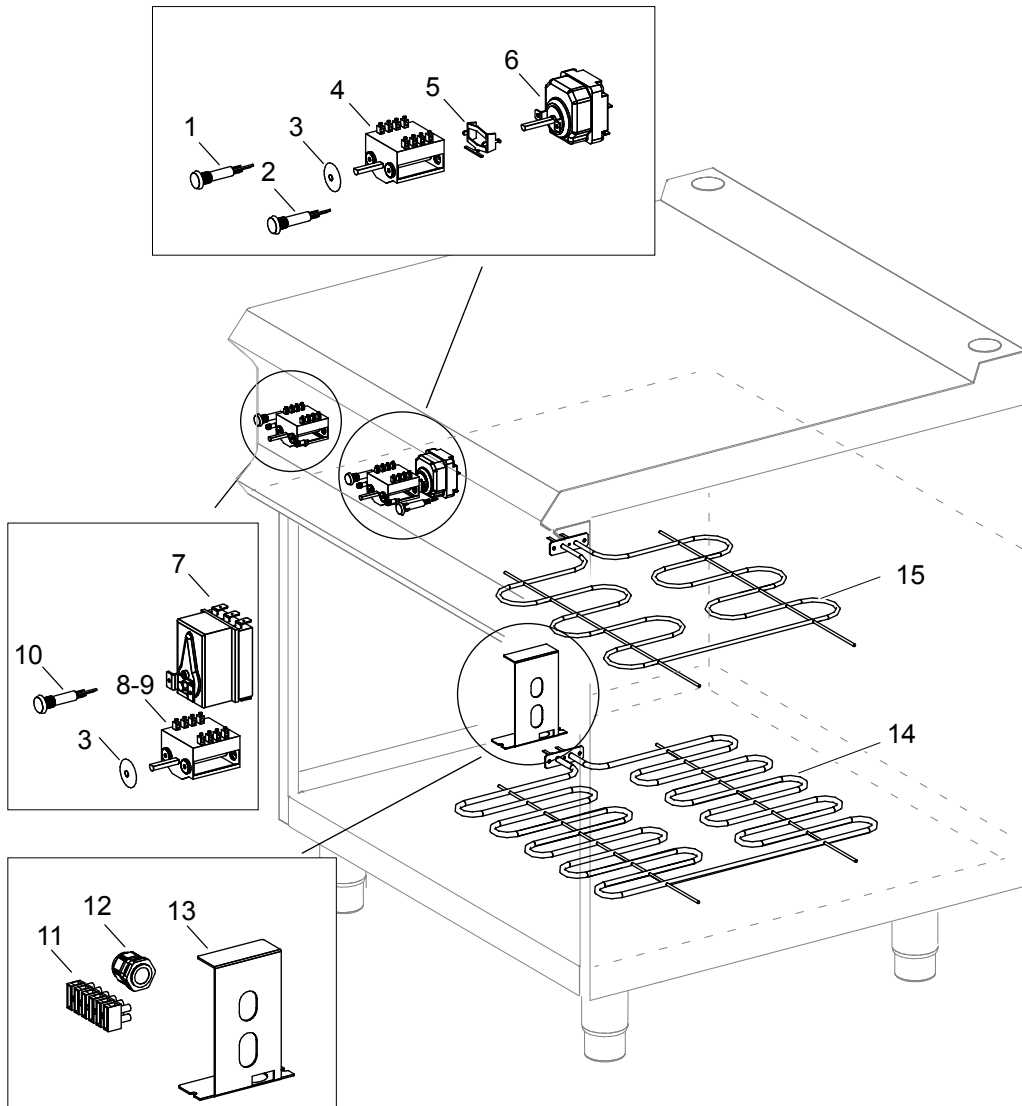
As Informações e desenhoS podem estar um pouco diferente da realidade e são puramente indicativas. O fabricante pode modificar estas informações a qualquer momento sem aviso prévio.



Nr.	Code	Title	Suggère
1.	RTCU800115	<i>PLAQUE ELECTRIQUE 300X300 MM 240V 3000W</i>	✓
2.	RTCU800118	<i>PLAQUE ELECTRIQUE 300X300 MM 240V 4000W</i>	✓
3.	203258	<i>PLAN DE CUISSON</i>	
4.	204699	<i>PANNEAU DE CONTROLE</i>	
5.	202046	<i>GRILLE POUR CHEMINEE</i>	
7.	200787	<i>BOUCHON</i>	
10.	186336	<i>POIGNEE COMMUTATEUR</i>	
11.	169363	<i>RING COMMUTATEUR</i>	
12.	171512	<i>RING FOUR</i>	
100.	ECS9006	<i>RECHANGES CONSEILLÉS POUR PQ98FE</i>	



Nr.	Code	Title	Suggère
1.	180414	PANNEAU ISOLANT GAUCHE	
2.	200470	ARRIERE HAUT	
3.	162641	PANNEAU ISOLANT DU TIROIR ARRIERE	
4.	201556	COTE DROIT	
5.	201557	COTE GAUCHE	
6.	180413	PANNEAU ISOLANT SUPERIEUR DROIT	
7.	162642	PANEL AISLANTE INFERIOR	
8.	RTCU700277	PIED	
9.	179341	TOLE LATERAL DU FOUR	
10.	162759	FOND DU FOUR	
11.	RTCU900004	PORTE-ROULEAU CHARNIERE DE FOUR	
12.	202451	FACADE	
13.	184105	PROFIL DE JOINT LATERAL	✓
14.	163888	JOINT LATERAL POUR PORTE FOUR	✓
15.	202466	INTERIEUR PORTE DU FOUR	
16.	RTCU900027	CHARNIERE GAUCHE DE LA PORTE DU FOUR	✓
17.	RTCU900026	CHARNIERE PORTE DROITE	✓
18.	204467	PORTE DU FOUR	
19.	168206	TÉRMINAL POIGNÉE	
21.	168346	MANETTE	
22.	163889	JOINT SUPERIEUR POUR PORTE DU FOUR	✓
23.	184111	SUPPORT DE JOINT	✓
100.	RIC0005298	PORTE DU FOUR COMPLET	
101.	RIC0005299	POIGNEE FOUR	



Nr.	Code	Title	Suggère
1.	166465	LAMPE TEMOIN VERTE	✓
2.	166466	LAMPE DE SIGNALATION ORANGE	✓
3.	RTCU800185	JOINT POUR BARRE DU COMMUTATEUR	✓
4.	167516	COMMUTATEUR	✓
6.	RTCU600067	THERMOSTAT DE TRAVAIL 300°C EFT	✓
7.	RTCU800152	THERMOST.LIMITE TRIPHASE 350°C-EGO-FRIT.	✓
8.	RTCU700078	INTERRUPTEUR 0-6 POSITIONS 32A 250V	✓
9.	RTCU800151	COMMUTATEUR POUR PLAQUE ELECTRIQUE 4KW	✓
10.	166465	LAMPE TEMOIN VERTE	✓
11.	RTBF900045	BORNE	
12.	RTBF800138	SERRE CABLE	
13.	200138	SUPPORT DE LA CARTE TERMINALE	
14.	161661	RESISTANCE DU FOUR 3,75KW	✓
15.	182701	RESISTANCE DU CIEL 2,2KW	✓