



MOD : E9/4IDA8-N

Production code : DIIN98A

Jet engine compressor drawings

09/2023



E9/4IDA8-N

DIIN98A-M1

Catalogo parti di ricambio valido
dalla matricola 0000001 (31.10.2006) ad oggi (21.09.2023)

Catalogue pieces detachees
valable à partir du numero de Série n. 0000001 (31.10.2006) jusqu'à aujourd'hui
(21.09.2023)

Ersatzteilkatalog
gültig ab Serien-Nr. 0000001 (31.10.2006) bis heute (21.09.2023)

Spare parts catalogue
valid from serial no. 0000001 (31.10.2006) up today (21.09.2023)

Catálogo de peças de reposição
válido do número de série 0000001 (31.10.2006) até hoje (21.09.2023)

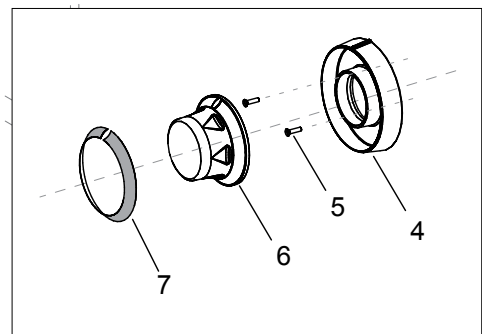
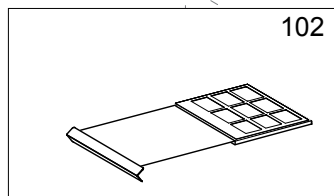
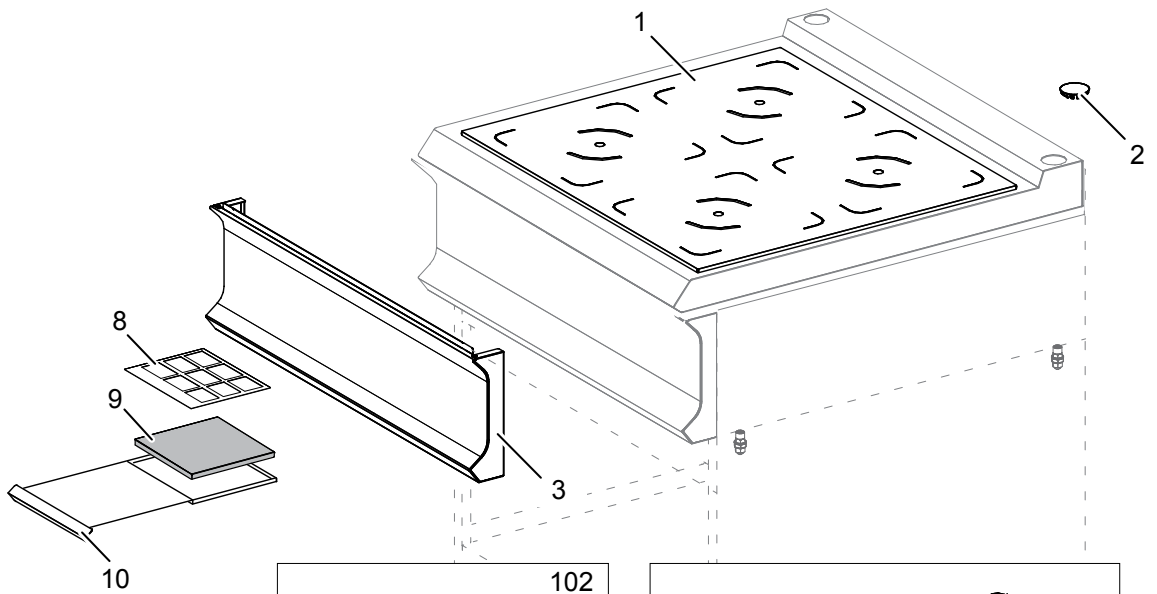
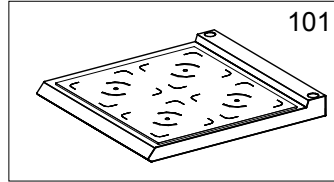
Le informazioni sono considerate non vincolanti. Le immagini rappresentate sono puramente indicative. Il produttore si riserva il diritto di apportare modifiche in qualsiasi momento senza preavviso.

Les informations données ne sont pas contraignantes. Les images montrées sont à titre indicatif. Le producteur se réserve le droit d'apporter des modifications sans préavis.

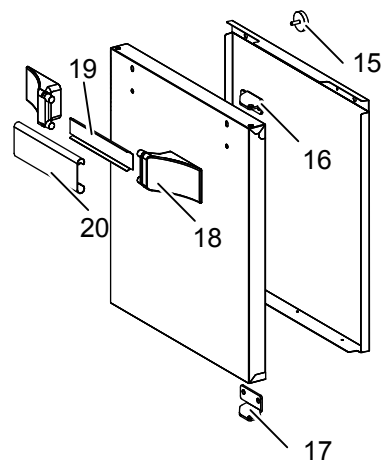
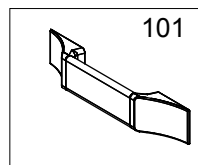
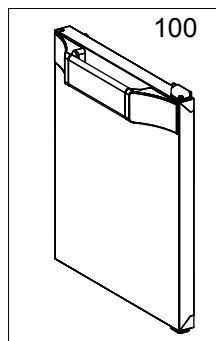
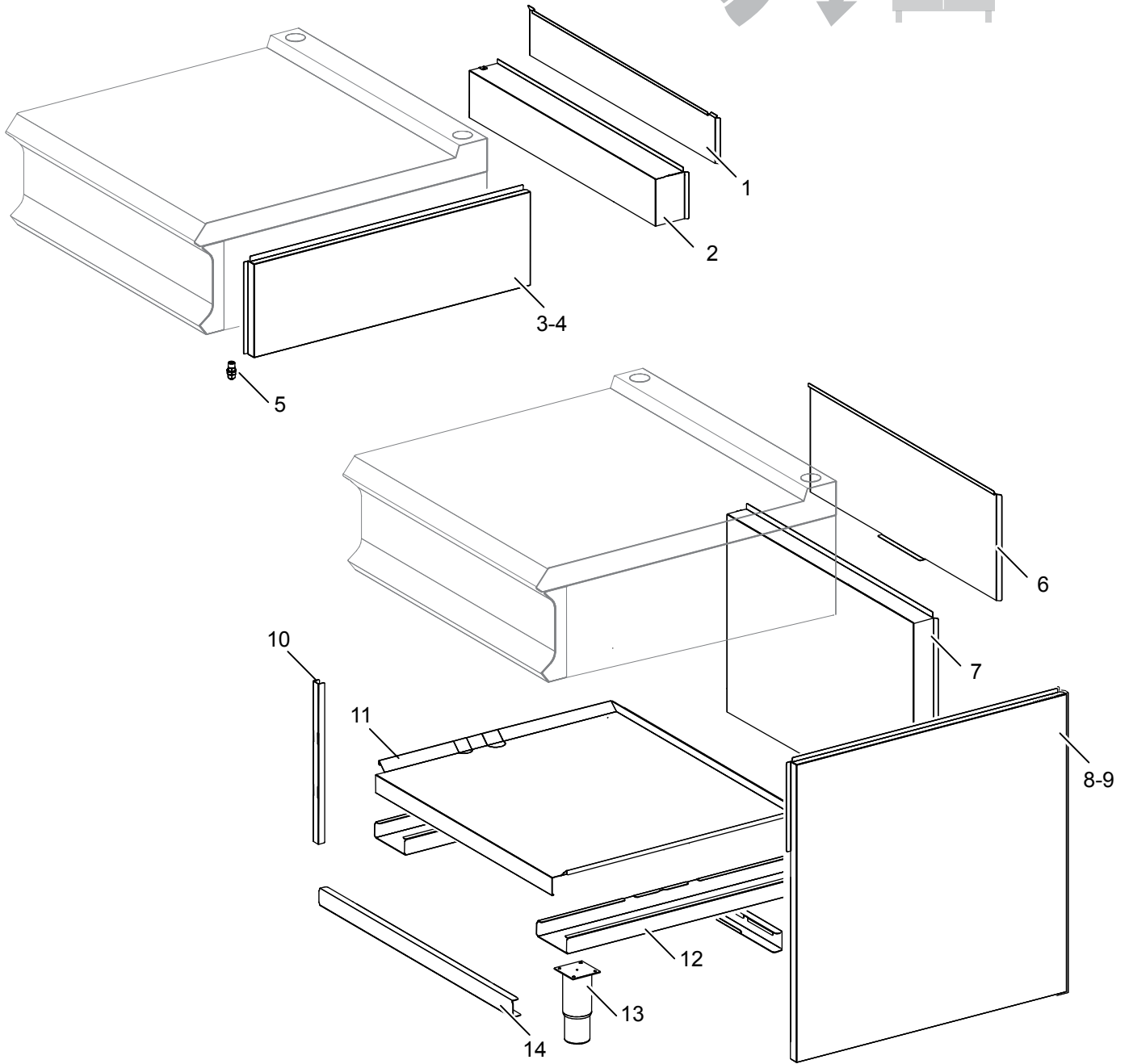
Die im vorliegenden Dokument aufgeführten Informationen und Bilder sind unverbindlich. Der Hersteller behält sich das Recht vor, jederzeit ohne vorherige Ankündigung Änderungen vorzunehmen

Info and drawing could be slightly different from reality and they cannot be considered as compelling. Manufacturer can modify info anytime without forewarning.

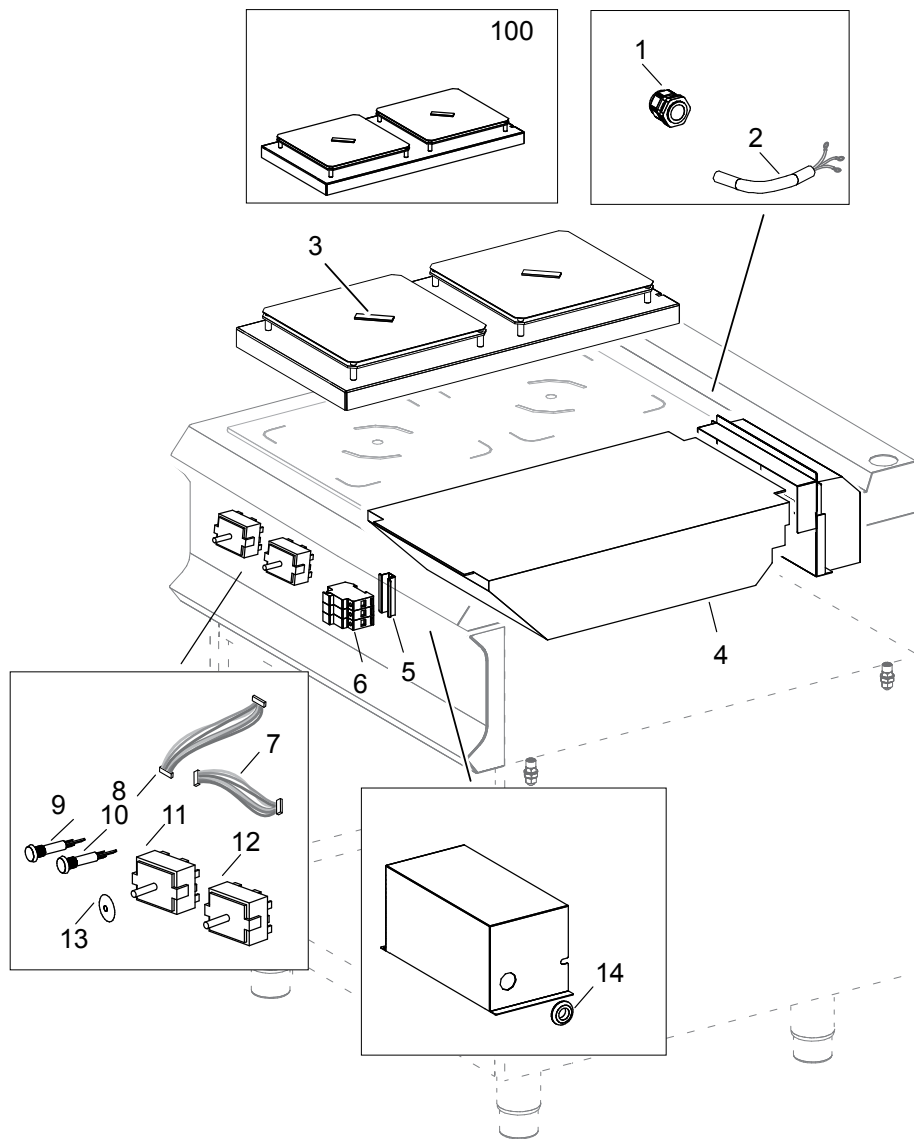
As Informações e desenhoS podem estar um pouco diferente da realidade e são puramente indicativas. O fabricante pode modificar estas informações a qualquer momento sem aviso prévio.



Nr.	Code	Title	Suggère
1.	184744	VERRE A INDUCTION	
2.	200787	BOUCHON	
3.	204710	PANNEAU DE CONTROLE	
5.	201660	VIS M3X10	
6.	186336	POIGNEE COMMUTATEUR	
7.	172023	RING COMMUTATEUR	
8.	202935	ARRET DU FILTRE A AIR	✓
9.	181413	FILTRE	✓
10.	203667	PANNEAU TIROIR EXTÉRIEUR	
100.	ECS9018	RECHANGES CONSEILLES POUR IN98	
101.	RIC0005157	VERRE SANS CABLAGE	
102.	RIC0005158	SUPPORT DE FILTRE	



Nr.	Code	Title	Suggère
6.	203679	<i>ARRIERE HAUT</i>	
7.	203738	<i>ARRIERE INFERIEUR</i>	
8.	201556	<i>COTE DROIT</i>	
9.	201557	<i>COTE GAUCHE</i>	
10.	200002	<i>RENFORCEMENT DE LA HANCHE</i>	
11.	201652	<i>ETAGE INFERIEUR AMOVIBLE</i>	
12.	201554	<i>PIEDS CROISES</i>	
13.	RTCU700277	<i>PIED</i>	
14.	200467	<i>TRAVERSE AVANT-ARRIERE</i>	



Nr.	Code	Title	Suggère
1.	RTBF800138	SERRE CABLE	
2.	182733	CABLE DE ALIMENTATION	
3.	RIC0003557	CAPTEUR PAR INDUCTANCE + BANDE KAPTON	
4.	177904	GENERATEUR	✓
5.	184553	SUPPORT	
6.	182729	PORTE FUSIBLE	✓
7.	186393	CABLE DE CONNECTION POTENTIOMETER	✓
8.	186392	CABLE DE CONNEC. POTENTIOMETER/GENERATOR	✓
9.	186391	CABLE 2 LUMIERES LONG. 0,5 MT.	✓
10.	186391	CABLE 2 LUMIERES LONG. 0,5 MT.	✓
11.	186390	POTENTIOMETRE	✓
12.	186390	POTENTIOMETRE	✓
13.	RTCU800185	JOINT POUR BARRE DU COMMUTATEUR	✓
14.	RTBF800134	SERRE CABLE	