

MOD : E9/2IDA4-N

Production code : DIIN94A



OPTIMA 900 EVO - PLAQUES INDUCTION E9/2IDA4-N



2 INDUCTEURS SUR BAIE LIBRE

SPÉCIFICATIONS TECHNIQUES:

Dimensions exterieure - LxPxH (cm)	40x90x85
Nr. Inductors 5 kW	2
IPX5	●

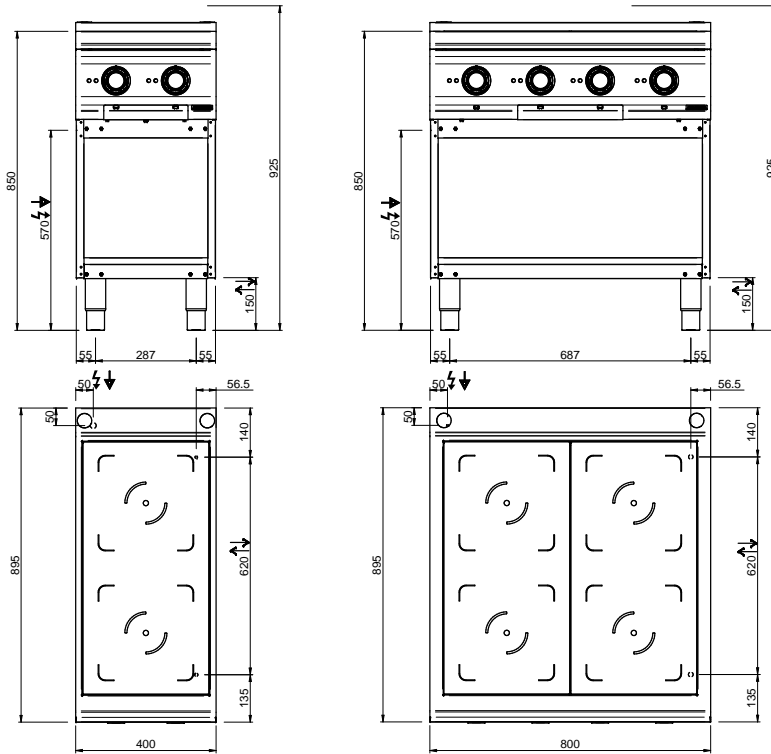
SPÉCIFICATIONS SUPPLÉMENTAIRES:

Puissance totale (kW)	10
Energie (N)	400V 3 50/60Hz
Poids (kg)	78
Volume (m3)	0,5

Le verre de cuisson de 6 mm d'épaisseur est caractérisé pour sa surface absolument plane, facile à nettoyer. Il est solidement fixé au plan de travail, protection contre d'éventuelles infiltrations.

Le chauffage de la plaque n'est activé que lorsqu'il entre en contact direct avec des pots pour cuisson à induction spécifiques et la quantité de chaleur est proportionnelle à la surface de contact.

La zone pas en contact avec le pot reste désactivé et donc froid, permettant un environnement de travail plus confortable et une réduction de 50% de la consommation d'énergie par rapport aux cuisines traditionnelles. Chaque inducteur a 6 degrés de régulation différents et une veilleuse signale le fonctionnement du plan.



LEGENDA SIMBOLI / LEGEND



INGRESSO GAS / GAS INLET
(EN 10226-1) Ø M 1/2"



ALIMENTAZIONE ELETTRICA /
POWER SUPPLY



INGRESSO ACQUA /
WATER INLET Ø M 1/2"



SCARICO ACQUA / OLII
WATER / OILS DRAIN



ATTACCO EQUIPOTENZIALE /
EQUIPOTENTIAL



REGOLAZIONE PIEDINI /
FEET ADJUSTMENT (h 0/+50)
/ TOP VERSION (h 0/+5)