



**MOD : E9/2IDA4-N**

**Production code : DIIN94A**

Jet engine compressor drawings

Creative  
MARKET

**09/2023**



# E9/2IDA4-N

DIIN94A-M1

Catalogo parti di ricambio valido  
dalla matricola 0000001 (31.10.2006) ad oggi (21.09.2023)

Catalogue pieces detachees  
valable à partir du numero de Série n. 0000001 (31.10.2006) jusqu'à aujourd'hui  
(21.09.2023)

Ersatzteilkatalog  
gültig ab Serien-Nr. 0000001 (31.10.2006) bis heute (21.09.2023)

Spare parts catalogue  
valid from serial no. 0000001 (31.10.2006) up today (21.09.2023)

Catálogo de peças de reposição  
válido do número de série 0000001 (31.10.2006) até hoje (21.09.2023)

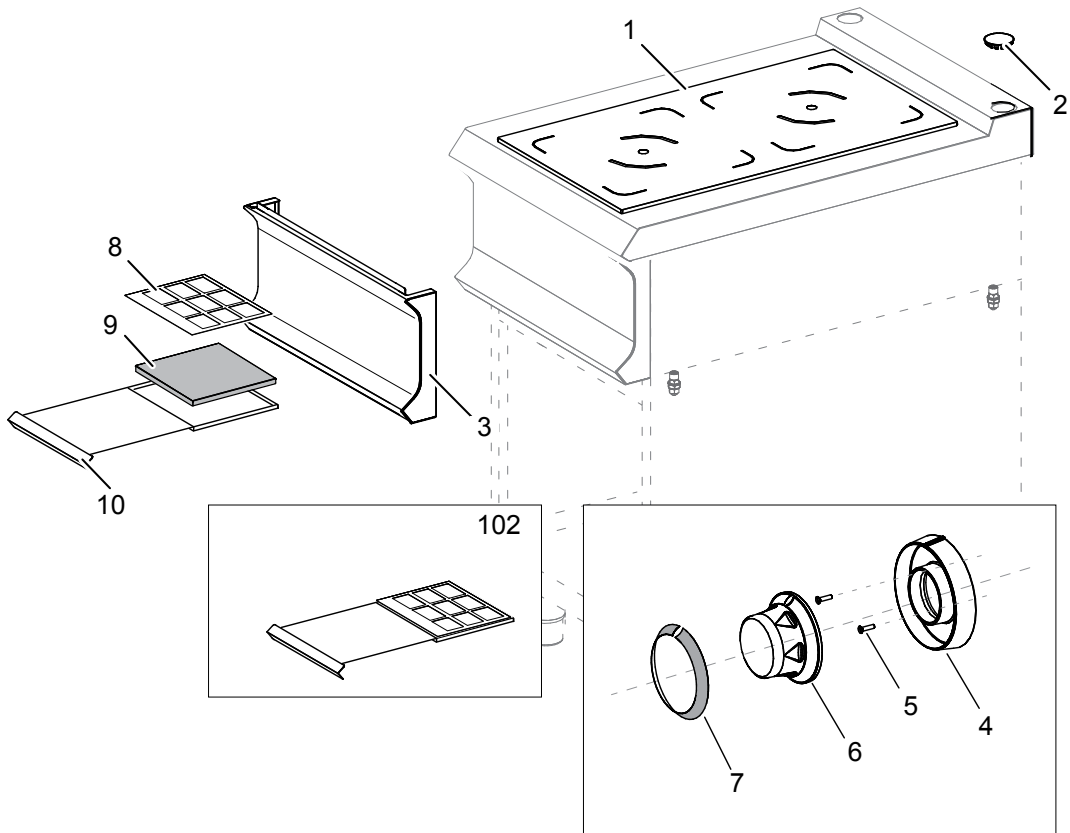
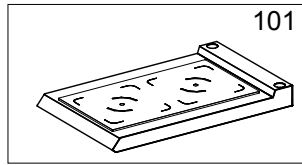
Le informazioni sono considerate non vincolanti. Le immagini rappresentate sono puramente indicative. Il produttore si riserva il diritto di apportare modifiche in qualsiasi momento senza preavviso.

Les informations données ne sont pas contraignantes. Les images montrées sont à titre indicatif. Le producteur se réserve le droit d'apporter des modifications sans préavis.

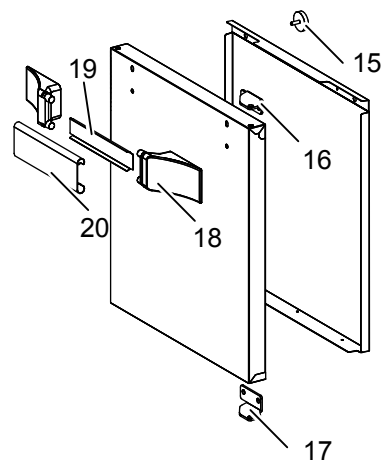
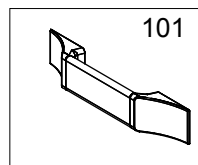
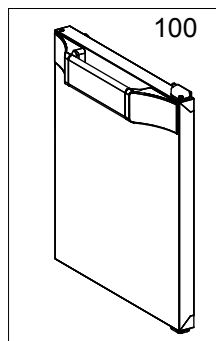
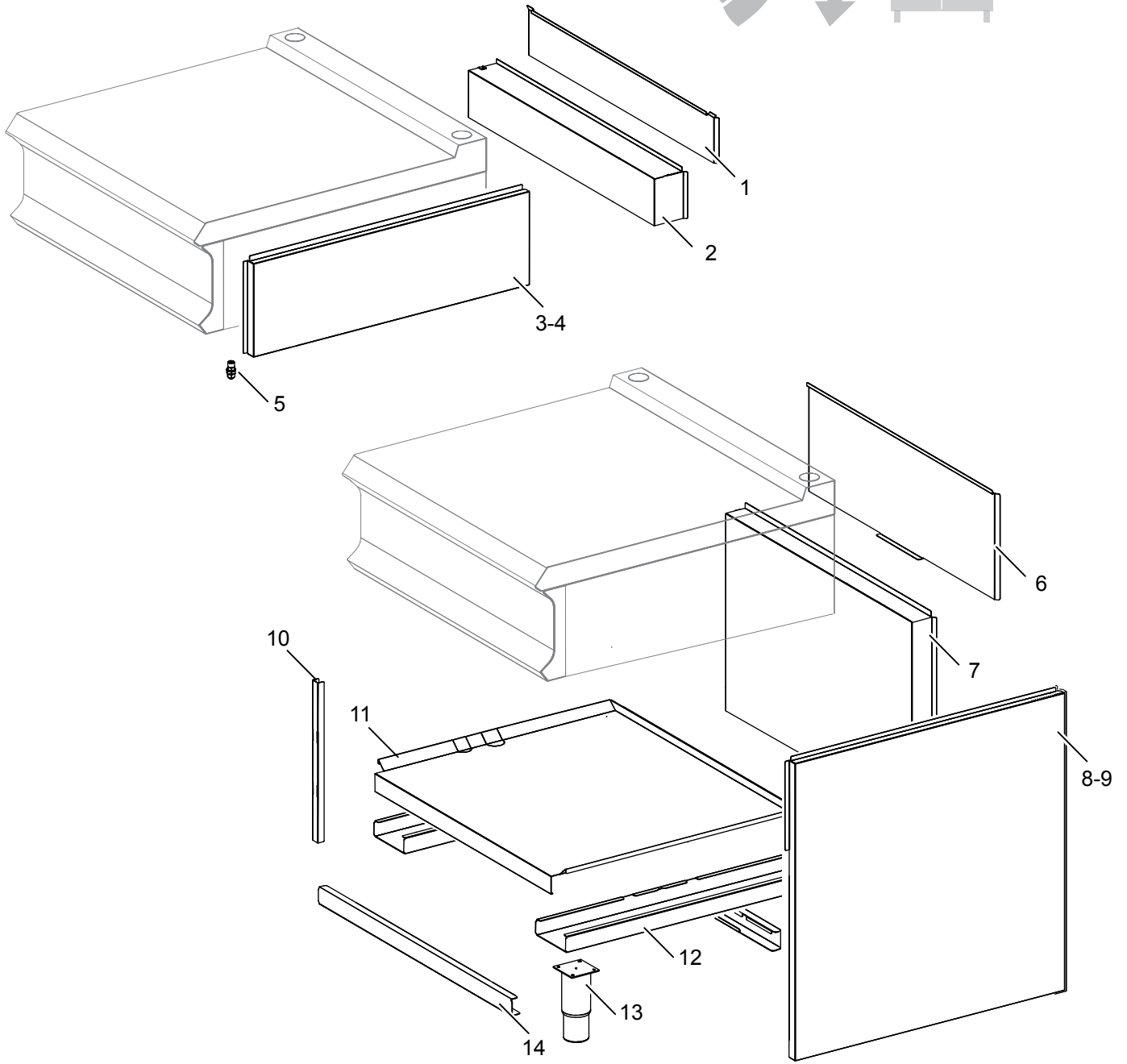
Die im vorliegenden Dokument aufgeführten Informationen und Bilder sind unverbindlich. Der Hersteller behält sich das Recht vor, jederzeit ohne vorherige Ankündigung Änderungen vorzunehmen

Info and drawing could be slightly different from reality and they cannot be considered as compelling. Manufacturer can modify info anytime without forewarning.

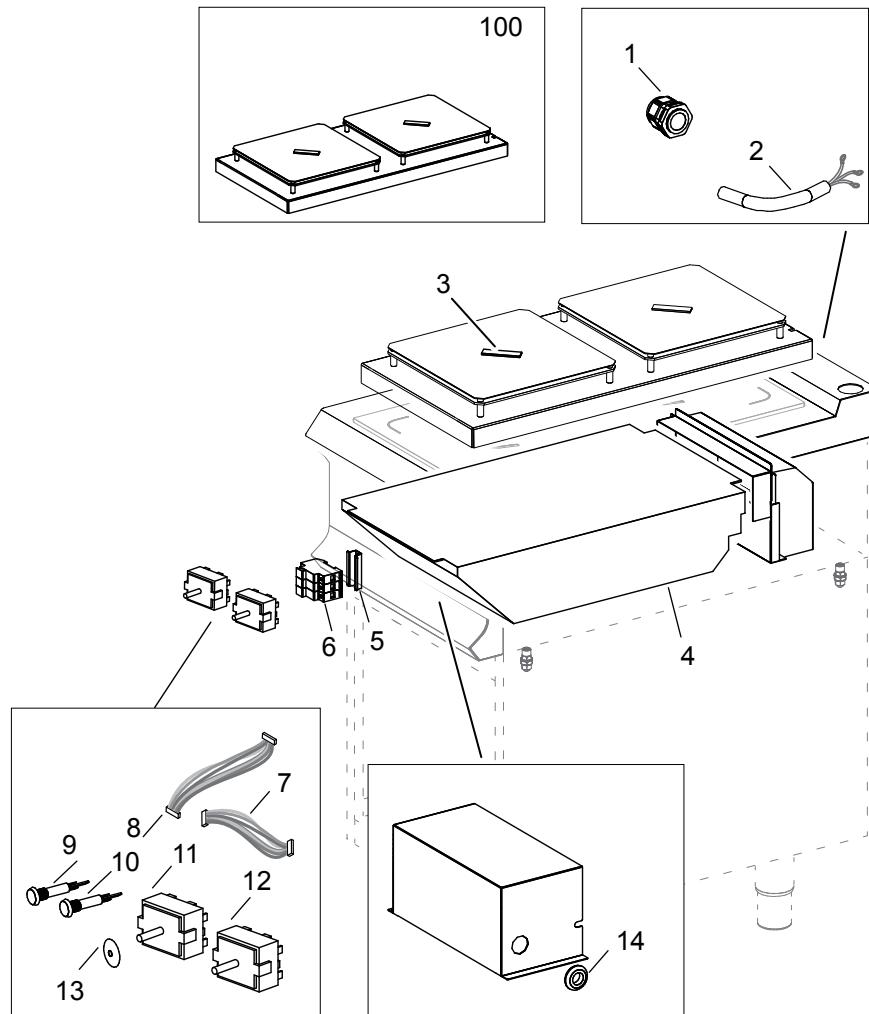
As Informações e desenhoS podem estar um pouco diferente da realidade e são puramente indicativas. O fabricante pode modificar estas informações a qualquer momento sem aviso prévio.



<b>Nr.</b>	<b>Code</b>	<b>Title</b>	<b>Suggère</b>
1.	184744	VERRE A INDUCTION	
2.	200787	BOUCHON	
3.	202747	PANNEAU DE CONTROLE	
5.	201660	VIS M3X10	
6.	186336	POIGNEE COMMUTATEUR	
7.	172023	RING COMMUTATEUR	
8.	202934	ARRET DU FILTRE A AIR	✓
9.	181416	FILTRE	✓
10.	203666	PANNEAU TIROIR EXTÉRIEUR	
100.	ECS9019	RECHANGES CONSEILLES POUR IN94-98	
101.	RIC0005155	VERRE SANS CABLAGE	
102.	RIC0005156	SUPPORT DE FILTRE	



<b>Nr.</b>	<b>Code</b>	<b>Title</b>	<b>Suggère</b>
1.	202977	<i>ARRIERE HAUT</i>	
2.	200959	<i>ARRIERE BAS</i>	
3.	202522	<i>TOLE LATERAL</i>	
4.	202521	<i>COTE GAUCHE</i>	
5.	183993	<i>PIED</i>	



<b>Nr.</b>	<b>Code</b>	<b>Title</b>	<b>Suggère</b>
1.	RTBF800138	SERRE CABLE	
2.	182733	CABLE DE ALIMENTATION	
3.	RIC0003557	CAPTEUR PAR INDUCTANCE + BANDE KAPTON	
4.	177901	GENERATEUR DUO TRAY	✓
5.	184553	SUPPORT	
6.	182728	PORTE FUSIBLE	✓
7.	186392	CABLE DE CONNEC. POTENTIOMETER/GENERATOR	✓
8.	186393	CABLE DE CONNECTION POTENTIOMETER	✓
9.	186391	CABLE 2 LUMIERES LONG. 0,5 MT.	✓
10.	186391	CABLE 2 LUMIERES LONG. 0,5 MT.	✓
11.	186390	POTENTIOMETRE	✓
12.	186390	POTENTIOMETRE	✓
13.	RTC800185	JOINT POUR BARRE DU COMMUTATEUR	✓
14.	RTBF800134	SERRE CABLE	
100.	177902	BOBINE D'INDUCTANCE	✓