



MOD : E7/PL4T-N

Production code : DIFTBE74TL

Jet engine compressor drawings

Creative
MARKET

08/2023



E7/PL4T-N

DIFTBE74TLC

Catalogo parti di ricambio valido
dalla matricola 0000001 (31.10.2006) ad oggi (27.11.2023)

Catalogue pieces detachees
valable à partir du numero de Série n. 0000001 (31.10.2006) jusqu'à aujourd'hui
(27.11.2023)

Ersatzteilkatalog
gültig ab Serien-Nr. 0000001 (31.10.2006) bis heute (27.11.2023)

Spare parts catalogue
valid from serial no. 0000001 (31.10.2006) up today (27.11.2023)

Catálogo de peças de reposição
válido do número de série 0000001 (31.10.2006) até hoje (27.11.2023)

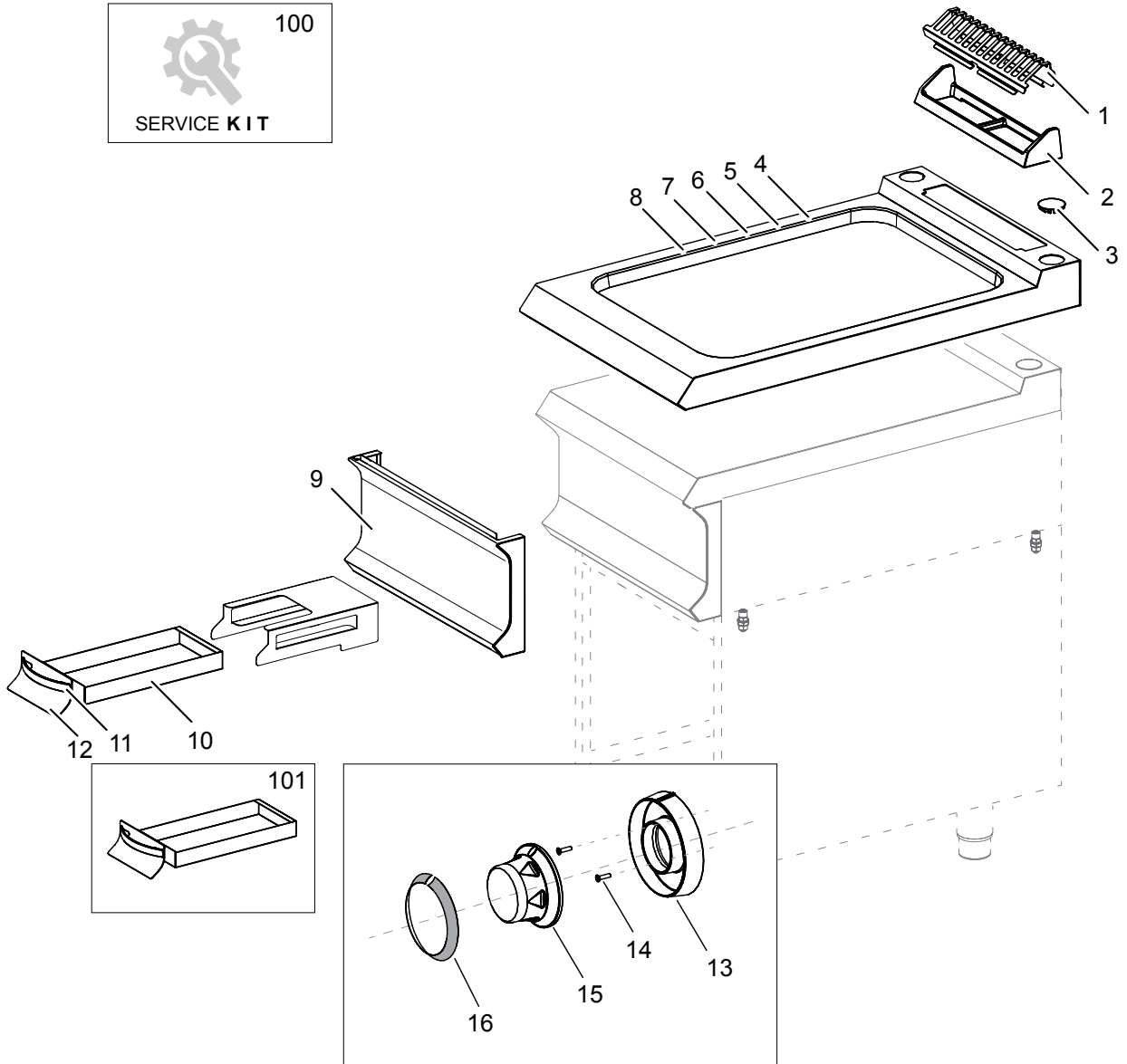
Le informazioni sono considerate non vincolanti. Le immagini rappresentate sono puramente indicative. Il produttore si riserva il diritto di apportare modifiche in qualsiasi momento senza preavviso.

Les informations données ne sont pas contraignantes. Les images montrées sont à titre indicatif. Le producteur se réserve le droit d'apporter des modifications sans préavis.

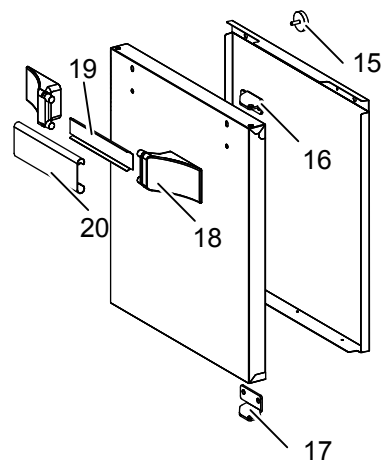
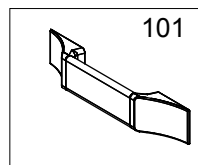
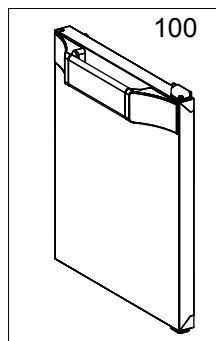
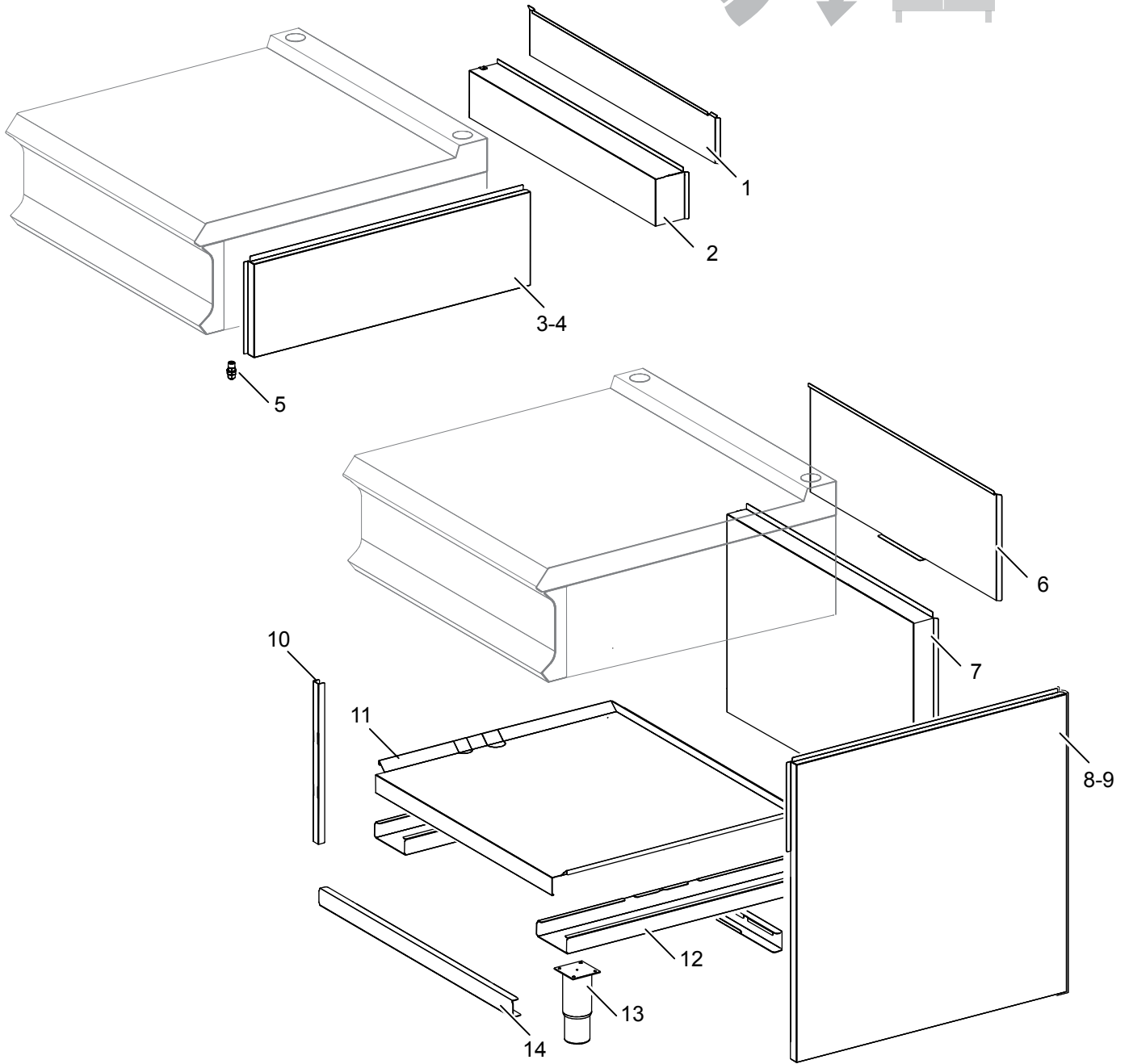
Die im vorliegenden Dokument aufgeführten Informationen und Bilder sind unverbindlich. Der Hersteller behält sich das Recht vor, jederzeit ohne vorherige Ankündigung Änderungen vorzunehmen

Info and drawing could be slightly different from reality and they cannot be considered as compelling. Manufacturer can modify info anytime without forewarning.

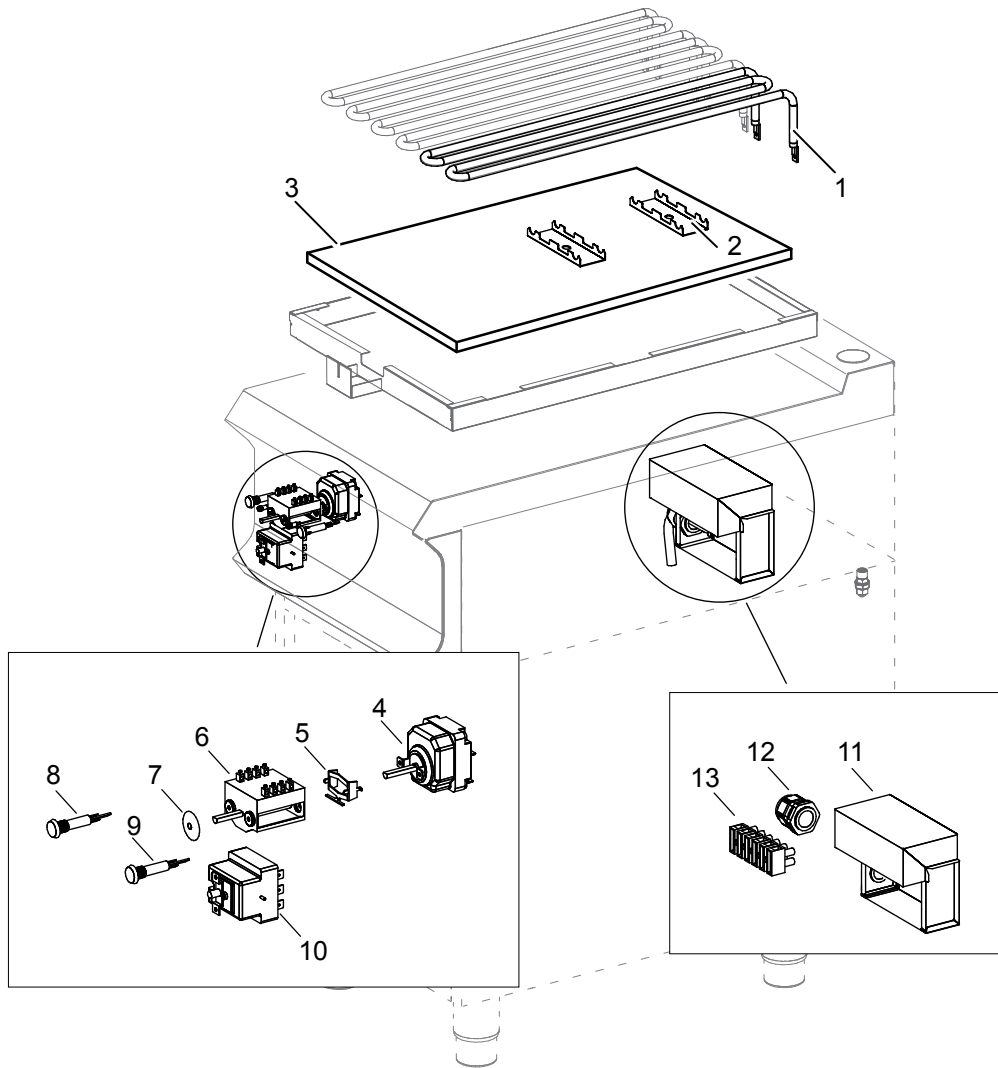
As Informações e desenhoS podem estar um pouco diferente da realidade e são puramente indicativas. O fabricante pode modificar estas informações a qualquer momento sem aviso prévio.



Nr.	Code	Title	Suggère	€
3.	200787	<i>BOUCHON</i>		6,38
4.	200208	<i>PLAN DE CUISSON LISSE</i>		1.119,55
5.	200427	<i>PLAN DE CUISSON LISSE CHROME</i>		1.514,61
6.	200434	<i>PLAN DE CUISSON RAYEE</i>		1.263,61
7.	201338	<i>PLAN DE CUISSON REYEE CHROME</i>		1.011,36
9.	202823	<i>PANNEAU DE CONTROLE</i>		-
10.	203182	<i>TIROIR POUR L'HUILE</i>		56,50
11.	160270	<i>MANETTE NICKEL SATINE</i>		25,03
12.	202870	<i>PANNEAU EXTÉRIEUR DE TIROIR</i>		-
13.	200135	<i>ANNEAU DE BOUTON</i>		21,82
14.	201660	<i>VIS M3X10</i>		0,33
15.	186336	<i>POIGNEE COMMUTATEUR</i>		18,35
16.	169375	<i>RING THERMOSTAT</i>		21,51
101.	RIC0005210	<i>TIROIR POUR L'HUILE COMPLET</i>		88,80
102.	RIC0005335	<i>RALLONGE DRAINER D-PRO700/900</i>		-



Nr.	Code	Title	Suggère	€
1.	200054	<i>HAUT ARRIERE</i>		13,70
2.	200928	<i>ARRIERE BAS</i>		23,11
3.	200050	<i>COTE GAUCHE EN HAUT</i>		36,71
4.	200051	<i>COTE DROIT EN HAUT</i>		36,71
5.	183993	<i>PIED</i>		7,70



Nr.	Code	Title	Suggère	€
1.	187510	RESISTANCE 1,65KW	✓	53,27
2.	PACU700683	SUPPORT DE FIXATION DE RESISTANCE		10,17
3.	165104	PANNEAU ISOLANT		40,05
4.	RTCU600067	THERMOSTAT DE TRAVAIL 300°C EFT	✓	163,11
5.	RTBF900037	CROCHET POUR COMMUTATEUR/THERMOSTAT	✓	2,14
6.	RTBF900007	COMMUTATEUR EFT	✓	47,36
7.	RTCU800185	JOINT POUR BARRE DU COMMUTATEUR	✓	7,25
8.	166465	LAMPE TEMOIN VERTE	✓	12,05
9.	166466	LAMPE DE SIGNALATION ORANGE	✓	12,05
10.	RTCU800152	THERMOST.LIMITE TRIPHASE 350°C-EGO-FRIT.	✓	166,83
11.	201572	PROTECTION DE LA CARTE DE TERMINAL TOP		38,51
12.	RTBF800138	SERRE CABLE		22,28
13.	RTBF900045	BORNE		42,53